

**КРАН СТРЕЛОВОЙ
АВТОМОБИЛЬНЫЙ
КС-45717А-1**

**РУКОВОДСТВО ПО ЭКСПЛУАТАЦИИ
КС-45717А-1.00.000 РЭ**



**ОТКРЫТОЕ АКЦИОНЕРНОЕ ОБЩЕСТВО
«АВТОКРАН»**

**КРАН СТРЕЛОВОЙ
АВТОМОБИЛЬНЫЙ
КС-45717А-1**



**РУКОВОДСТВО ПО ЭКСПЛУАТАЦИИ
КС-45717А-1.00.000 РЭ**

СОДЕРЖАНИЕ

	<i>Стр.</i>
ЧАСТЬ I Техническое описание	
1 ОПИСАНИЕ И РАБОТА КРАНА	1-7
1.1 Назначение крана.....	1-7
1.2 Технические характеристики крана.....	1-7
1.3 Состав крана.....	1-11
1.4 Устройство и работа крана.....	1-13
1.5 Органы управления и приборы.....	1-15
1.5.1 Органы управления и приборы в кабине водителя.....	1-15
1.5.2 Органы управления и приборы в кабине крановщика.....	1-15
1.5.3 Органы управления и приборы на опорной раме.....	1-20
2 ОПИСАНИЕ И РАБОТА НЕПОВОРОТНОЙ ЧАСТИ КРАНА	2-1
2.1 Неповоротная часть.....	2-1
2.1.1 Автомобильное шасси.....	2-1
2.1.2 Рама опорная.....	2-1
2.1.3 Опоры выносные.....	2-1
2.1.4 Привод насоса.....	2-4
2.2 Опора поворотная (опорно-поворотное устройство).....	2-4
3 ОПИСАНИЕ И РАБОТА ПОВОРОТНОЙ ЧАСТИ КРАНА	3-1
3.1 Платформа поворотная.....	3-1
3.2 Противовес.....	3-1
3.3 Кабина крановщика.....	3-1
3.4 Система обогрева кабины крановщика.....	3-1
3.5 Механизм поворота.....	3-5

	<i>Стр.</i>
3.6 Механизм подъема.....	3-7
3.6.1 Редуктор	3-7
3.6.2 Прижимной ролик.....	3-7
3.7 Рабочее оборудование	3-11
3.7.1 Стрела телескопическая.....	3-11
3.7.2 Подвеска крюковая основная	3-16
3.7.3 Подвеска крюковая вспомогательная	3-16
3.8 Сменное рабочее оборудование.....	3-19
3.9 Приводы управления	3-19
3.9.1 Приводы управления исполнительными механизмами.....	3-19
3.9.2 Привод управления двигателем.....	3-19
3.9.3 Управление приводом насоса	3-23
4 ГИДРООБОРУДОВАНИЕ.....	4-1
4.1 Принципиальная гидравлическая схема.....	4-1
4.1.1 Описание работы гидравлической принципиальной схемы	4-6
4.2 Гидробак	4-10
4.3 Насос и гидромотор нерегулируемые	4-12
4.4 Гидромотор регулируемый	4-13
4.5 Гидрораспределитель нижний.....	4-13
4.6 Гидрораспределитель верхний	4-16
4.7 Гидрораспределитель с электрическим управлением.....	4-18
4.8 Гидроцилиндр выдвижения выносной опоры	4-20
4.9 Гидроопора (гидроцилиндр вывешивания крана)	4-20
4.10 Гидроцилиндр подъема стрелы	4-20
4.11 Гидроцилиндр выдвижения стрелы	4-24
4.12 Размыкатели тормозов	4-24
4.13 Клапан обратный управляемый	4-28
4.14 Гидроклапан-регулятор.....	4-28
4.15 Гидроблок уравнивания	4-31
4.16 Блок клапанный механизма поворота.....	4-34

	<i>Стр.</i>
4.17 Клапан предохранительный	4-37
4.18 Гидрозамок	4-37
4.19 Кран двухпозиционный.....	4-37
4.20 Кран затяжки крюковой подвески	4-41
4.21 Соединение вращающееся.....	4-41
4.22 Насос ручной	4-41
4.23 Соединения трубопроводной арматуры	4-46
5 ЭЛЕКТРООБОРУДОВАНИЕ ПОВОРОТНОЙ ЧАСТИ КРАНА	5-1
5.1 Принципиальная электрическая схема	5-1
5.2 Описание электрической принципиальной схемы.....	5-9
5.3 Токосъемник	5-10
5.4 Приборы освещения и сигнализации	5-10
5.5 Приборы и устройства безопасности	5-10
5.5.1 Ограничитель грузоподъемности	5-10
5.5.2 Ограничители высоты подъема, глубины опускания и наклона стрелы	5-13
6 КОНТРОЛЬНО - ИЗМЕРИТЕЛЬНЫЕ ПРИБОРЫ, ИНСТРУМЕНТ И ПРИНАДЛЕЖНОСТИ.....	6-1
6.1 Контрольно-измерительные приборы	6-1
6.1.1 Указатели угла наклона крана	6-1
6.1.2 Регистратор параметров	6-2
6.1.3 Счетчик времени наработки	6-2
6.2 Инструмент и принадлежности.....	6-2
7 МАРКИРОВАНИЕ И ПЛОМБИРОВАНИЕ	7-1
7.1 Маркирование	7-1
7.2 Пломбирование	7-2
 ЧАСТЬ II Эксплуатация крана	
8 ОСНОВНЫЕ ПОЛОЖЕНИЯ	8-2
9 МЕРЫ БЕЗОПАСНОСТИ	9-1
9.1 Общие положения	9-1

	<i>Стр.</i>
9.2 Меры безопасности при работе крана	9-1
9.3 Меры безопасности при передвижении крана	9-3
9.4 Меры безопасности при техническом обслуживании, ремонте и регулировании.....	9-3
9.5 Меры пожарной безопасности	9-3
10 ЭКСПЛУАТАЦИОННЫЕ ОГРАНИЧЕНИЯ	10-1
11 ВВОД КРАНА В ЭКСПЛУАТАЦИЮ	11-1
11.1 Приемка, регистрация и получение разрешения на пуск в работу крана	11-1
12 ТРЕБОВАНИЯ К РАБОЧЕЙ ПЛОЩАДКЕ	12-1
13 ПОДГОТОВКА КРАНА К ИСПОЛЬЗОВАНИЮ	13-1
13.1 Правила и порядок заправки крана топливом, маслами, рабочей и охлаждающей жидкостями.....	13-1
13.2 Правила и порядок осмотра и проверки готовности крана к использованию	13-1
13.3 Исходное положение крана	13-1
13.4 Установка крана на выносные опоры.....	13-2
13.5 Перевод крана из транспортного в рабочее положение.....	13-3
13.6 Изменение кратности грузового полиспаста	13-4
13.7 Подготовка крана к использованию при работе с гуськом.....	13-4
13.7.1 Монтаж гуська на кран.....	13-5
13.7.2 Перевод гуська из рабочего положения в транспортное	13-5
13.7.3 Перевод гуська из транспортного положения в рабочее	13-6
13.7.4 Демонтаж гуська с крана	13-7
14 ИСПОЛЬЗОВАНИЕ КРАНА ПО НАЗНАЧЕНИЮ	14-1
14.1 Состав обслуживающего персонала и его функциональные обязанности	14-1
14.2 Общие указания по выполнению крановых операций	14-1
14.3 Подъем и опускание груза	14-3
14.4 Подъем и опускание стрелы	14-3
14.5 Поворот поворотной платформы	14-4
14.6 Выдвижение и втягивание стрелы	14-4
14.7 Совмещение операций.....	14-4

	<i>Стр.</i>
14.8 Управление освещением, сигнализацией, вентилятором и отопительной установкой	14-5
14.9 Перевод крана в транспортное положение	14-5
14.10 Особенности работы крана в зависимости от условий эксплуатации.....	14-6
14.10.1 Работа крана в начальный период эксплуатации	14-6
14.10.2 Рекомендации по эксплуатации крана в летних и зимних условиях	14-7
14.10.3 Эксплуатация крана в темное время суток.....	14-7
14.11 Работа вблизи линий электропередач.....	14-8
14.12 Действия крановщика при срабатывании ограничителя грузоподъемности	14-8
15 ДЕЙСТВИЯ В ЭКСТРЕМАЛЬНЫХ УСЛОВИЯХ	15-1
15.1 Общие указания по действию в аварийных ситуациях	15-1
15.2 Действия при пожаре на кране	15-2
15.3 Действия при отказе двигателя шасси или гидропривода крана	15-2
15.3.1 Опускание груза.....	15-2
15.3.2 Поворот поворотной платформы	15-2
15.3.3 Опускание стрелы	15-3
15.3.4 Втягивание секций стрелы.....	15-3
15.3.5 Снятие крана с выносных опор	15-3
16 ТЕХНИЧЕСКОЕ ОБСЛУЖИВАНИЕ И РЕМОНТ	16-1
16.1 Техническое обслуживание крана	16-1
16.1.1 Общие указания по техническому обслуживанию крана и его составных частей	16-1
16.1.2 Порядок технического обслуживания крана на этапе его использования по назначению	16-3
16.1.3 Рабочая жидкость в гидросистеме крана.....	16-14
16.1.4 Порядок технического обслуживания крана, находящегося на хранении	16-17
16.1.5 Регулирование и настройка	16-18
16.1.6 Смазывание крана.....	16-26

	<i>Стр.</i>
16.2 Техническое освидетельствование	16-35
16.2.1 Общие условия	16-35
16.2.2 Объем технического освидетельствования	16-36
16.2.3 Порядок проведения осмотра	16-36
16.2.4 Порядок проведения статических испытаний	16-38
16.2.5 Порядок проведения динамических испытаний	16-39
16.2.6 Перечень инструмента и принадлежностей, необходимых при проведении статических и динамических испытаний	16-41
16.3 Ремонт крана	16-41
16.3.1 Общие положения	16-41
16.3.2 Указания по текущему ремонту	16-42
16.3.3 Возможные неисправности и методы их устранения	16-46
16.3.4 Разборка и сборка узлов и механизмов крана	16-54
16.3.5 Признаки предельного состояния крана и его составных частей, при которых они должны направляться в капитальный ремонт	16-76
16.3.6 Проверка крана после ремонта	16-77
17 ХРАНЕНИЕ	17-1
17.1 Общие указания по хранению, консервации и расконсервации	17-1
17.2 Подготовка крана к кратковременному хранению	17-2
17.3 Снятие крана с кратковременного хранения	17-3
17.4 Подготовка крана к длительному хранению	17-3
17.5 Снятие крана с длительного хранения	17-3
18 ТРАНСПОРТИРОВАНИЕ	18-1
18.1 Порядок перемещения своим ходом	18-1
18.2 Транспортирование крана железнодорожным транспортом	18-1
18.2.1 Подготовка крана к перевозке	18-2
18.2.2 Транспортирование крана по железным дорогам СНГ (зональный габарит)	18-2
18.2.3 Транспортирование крана по железным дорогам СНГ (габарит 1-Т)	18-4
18.3 Буксирование крана	18-9
19 УТИЛИЗАЦИЯ	19-1

Стр.

ЧАСТЬ III Приложения

А	Грузовые характеристики.....	20-2
Б	Высотные характеристики.....	20-6
В	Символические знаки, применяемые на кране.....	20-7
Г	Перечень опломбированных узлов крана.....	20-10
Д	Обязанности крановщика.....	20-11
Ж	Рекомендации по устранению скручивания ветвей грузового каната.....	20-21
И	Параметры маневренности крана.....	20-22
К	Альбом чертежей быстроизнашивающихся деталей.....	20-23
Л	Адреса аттестованных предприятий сервисного и гарантийного обслуживания.....	20-26
М	Перечень материалов, применяемых для консервации крана.....	20-30
Н	Нормы браковки канатов.....	20-31
П	Перечень сокращений и условных обозначений.....	20-35
Р	Адреса заводов-изготовителей.....	20-37
С	Структура идентификационного номера.....	20-38
Т	Демонтаж запасного колеса со стойки поддержки стрелы.....	20-39

ВНИМАНИЕ: ПРЕЖДЕ ЧЕМ ПРИСТУПИТЬ К ЭКСПЛУАТАЦИИ КРАНА, НЕОБХОДИМО ВНИМАТЕЛЬНО ИЗУЧИТЬ НАСТОЯЩЕЕ РУКОВОДСТВО!

Настоящее руководство по эксплуатации содержит основные сведения по устройству, управлению, эксплуатации, регулированию, уходу и хранению крана, а также технические характеристики и другие сведения, необходимые для обеспечения полного использования возможностей крана и поддержания его постоянной готовности к работе.

Руководство по эксплуатации входит в состав обязательных эксплуатационных документов, предусмотренных паспортом на кран КС-45717А-1.

К управлению краном допускаются машинисты крана (крановщики), прошедшие специальное обучение, выдержавшие испытания в соответствующей квалификационной комиссии с обязательным участием инспектора Ростехнадзора и имеющие надлежащее удостоверение.

Для работы в качестве стропальщиков могут допускаться рабочие (такелажники, монтажники и т.п.), обученные по профессии, квалификационной характеристикой которой предусмотрено выполнение работ по строповке грузов.

ВНИМАНИЕ: В СВЯЗИ С ТЕМ, ЧТО КОНСТРУКЦИЯ КРАНА ПОСТОЯННО СОВЕРШЕНСТВУЕТСЯ, ВОЗМОЖНЫ НЕЗНАЧИТЕЛЬНЫЕ НЕСООТВЕТСТВИЯ ЭЛЕМЕНТОВ КРАНА ТЕКСТУ НАСТОЯЩЕГО РУКОВОДСТВА, НЕ ВЛИЯЮЩИЕ НА ЭКСПЛУАТАЦИЮ И УЧИТЫВАЮЩИЕСЯ ПРИ ОЧЕРЕДНОМ ПЕРЕИЗДАНИИ!

Если при изучении настоящего Руководства Вы обнаружите ошибки или у Вас будут другие предложения и указания, обращайтесь на предприятие-изготовитель по адресам, приведенным в конце настоящего раздела.

Принятые в настоящем Руководстве по эксплуатации термины соответствуют принятым в Правилах устройства и безопасной эксплуатации грузоподъемных кранов (ПБ-10-382-00), а сокращения и условные обозначения приведены в приложении П.

Альбом чертежей быстроизнашивающихся деталей приведен в приложении К настоящего Руководства.

При эксплуатации крана необходимо руководствоваться Правилами устройства и безопасной эксплуатации грузоподъемных кранов (ПБ-10-382-00)*, а также документами, перечисленными в разделе 5 паспорта на кран.

Высокая производительность и безотказная работа крана возможны только при условии применения указанных в настоящем Руководстве рабочих жидкостей и топлива, а также правильного управления краном и его регулярного и тщательного технического обслуживания.

Периодические профилактические проверки и техническое обслуживание являются самым надежным методом поддержания крана в рабочем состоянии. Определение на ранней стадии и устранение небольших неисправностей, а также немедленная замена изношенных деталей предотвращают время простоя крана и уменьшают затраты на эксплуатацию крана. Применение рекомендованных заменителей рабочей жидкости уменьшает сроки их замены в два раза. Необходимо своевременно заменять зимние марки рабочей жидкости на летние и наоборот, с отметкой в паспорте крана.

ВНИМАНИЕ: ПРЕДПРИЯТИЕ-ИЗГОТОВИТЕЛЬ НЕ НЕСЕТ ОТВЕТСТВЕННОСТИ ПО ПРЕТЕНЗИЯМ, ВОЗНИКШИМ НА ОСНОВЕ НЕПРАВИЛЬНОГО ИСПОЛЬЗОВАНИЯ И ОБСЛУЖИВАНИЯ КРАНА, НАРУШЕНИЙ ПРИ ЭКСПЛУАТАЦИИ, А ТАКЖЕ НЕДОСТАТОЧНОГО ТЕХНИЧЕСКОГО УХОДА!

Помните, что Ваша безопасность и готовность крана к работе зависят от полноты соблюдения и выполнения указаний настоящего Руководства по эксплуатации.

По всем вопросам, связанным с конструкцией крана, эксплуатационной документацией на него, оформлением дубликатов паспортов на краны, приобретением каталогов деталей и сборочных единиц на краны, руководств по эксплуатации и другой технической документации необходимо обращаться в конструкторский отдел предприятия-изготовителя:

Тел.: +7(4932) 29-17-89, 24-86-06

Факс: +7(4932) 29-19-29

Гарантии предприятия-изготовителя указаны в «Сервисной книжке», входящей в комплект эксплуатационных документов крана. Перечень сервисных центров приведен в Приложении Л настоящего Руководства.

Уполномоченным по рассмотрению рекламационных претензий является Департамент сервиса и качества. По всем вопросам предъявления необоснованного отклонения или не рассмотрения рекламационных претензий обеспечения запасными частями обращаться в Департамент сервиса и качества (г. Москва):

Тел.: +7(495) 741-01-57

Факс: +7(495) 741-01-23

E-mail: service@nams.ru

WEB: <http://www.ivmarka.ru>

* При эксплуатации крана в Российской Федерации

ЗАПРЕЩАЕТСЯ :

- работа на неисправном кране;
- работа при возникновении на кране неисправностей или внештатных ситуаций;
- допуск к работе крана не зарегистрированного и не поставленного на учет в органах Ростехнадзора
- допуск к работе крана, на который не получено разрешение от органов Ростехнадзора на пуск его в эксплуатацию;
- допуск к управлению краном лиц, не прошедших специального обучения, соответствующую квалификационную комиссию с обязательным участием инспектора Ростехнадзора и не имеющих надлежащего удостоверения;
- работа на кране при поврежденных пломбах;
- работа на кране с неисправными тормозами, приборами и устройствами безопасности;
- работа крана с рабочей конфигурацией ограничителя грузоподъемности, не соответствующей рабочей конфигурации крана;
- работа без установки крана на выносные опоры;
- работа при проседании грунта под опорами во время установки на выносные опоры или во время работы крана;
- работа при превышении допустимого угла наклона крана;
- передвижение крана с грузом на крюке;
- нахождение лиц в кабине крановщика или другом месте крана, кроме кабины водителя шасси, при передвижении крана;

- **нахождение лиц, не имеющих прямого отношения к работе, на кране или месте производства работ по подъему и перемещению грузов;**
- **наличие посторонних предметов на рабочей площадке и кране;**
- **включение электрооборудования крана при неработающем двигателе шасси;**
- **подъем или перемещение грузов с находящимися на нем людьми;**
- **подъем грузов, находящийся в неустойчивом положении;**
- **подъем грузов, не имеющий маркировку фактического веса;**
- **раскачивание груза на крюке при выполнении крановых операций, выравнивание груза руками или собственным весом, поправка стропов на весу;**
- **подтаскивание груза или отрыв грузов примерзших, засыпанных, залитых бетоном, укрепленных болтами, заложенных другими грузами, а также оттягивание груза во время его подъема, перемещения и опускания;**
- **выполнение работы механизмом подъема без натяжения грузового каната;**
- **выполнение погрузки и разгрузки транспортного средства при нахождении людей в кабине или кузове данного средства;**
- **оставлять груз в подвешенном состоянии на время перерыва в работе, оставлять на кране какие-либо неукрепленные предметы, а также инструмент в местах, не предназначенных для его хранения;**
- **перемещение стрелы или грузов над людьми или перекрытиями, под которыми размещены производственные, жилые или служебные помещения, в которых могут находиться люди;**
- **выполнение крановых операций с использованием системы топливоподачи из кабины водителя шасси;**

- совмещение рабочих операций, кроме приведенных в паспорте на кран;
- ускоренный подъем или опускание груза при однократной запасовке грузового каната;
- телескопирование стрелы с грузом на крюке при работе со сменным рабочим оборудованием (установленным в рабочее положение гуськом);
- работа в ночное время при неисправном освещении крана или недостаточной освещенности рабочей площадки и перемещаемого краном груза;
- работа крана в закрытых неветилируемых помещениях или в ночное и вечернее время без электрического освещения;
- использование на кране или около него открытого огня, а также нахождение на кране или рядом с краном легковоспламеняющихся веществ и промасленных обтирочных материалов;
- курение и пользование огнем при заправке крана горюче-смазочными материалами и при проверке уровня топлива;
- самовольная установка крана для работы вблизи линий электропередач, работа при нарушении целостности изоляции на электрооборудовании и электропроводке крана;
- загрязнение рабочей жидкости механическими примесями или влагой;
- наличие воздуха в гидросистеме;
- осмотр канатов, зачистка колец токосъемника, работы по креплению, смазке и регулированию на работающем кране;
- демонтаж на кране гидропривода, находящегося под давлением;
- эксплуатация крана, если хотя бы одна сборочная единица (механизм, металлоконструкция) достигла предельного состояния.

ЧАСТЬ I

ТЕХНИЧЕСКОЕ ОПИСАНИЕ

1 ОПИСАНИЕ И РАБОТА КРАНА

1.1 Назначение крана

Кран автомобильный КС-45717А-1 - полноповоротный с гидравлическим приводом, с жесткой подвеской телескопической стрелы на шасси автомобиля МАЗ предназначен для механизации погрузочно-разгрузочных и монтажно-строительных работ с обычными грузами, а также ядовитыми и взрывчатыми веществами на рассредоточенных объектах.

Передвижение крана между объектами работ предусмотрено по всем видам автомобильных дорог.

Эксплуатация крана допускается в районах с умеренным климатом в интервале температур от минус 40 °С до плюс 40 °С. Для нерабочего состояния крана минимальная температура не должна быть ниже минус 50 °С.

Допустимые при работе крана:

- скорость ветра на высоте 10 м:
 - для рабочего положения не более 14 м/с;
 - для транспортного положения не более 40 м/с;
- уклон рабочей площадки не более 5 % (3°);
- угол наклона крана к горизонту при работе на выносных опорах, не более 1,5°.

Хранение крана допускается на открытой площадке при температуре воздуха не ниже минус 50 °С. При более низкой температуре рекомендуется поместить кран в закрытое помещение с температурой воздуха не ниже минус 50 °С.

1.2 Технические характеристики крана

Таблица 1.1 – Технические характеристики крана

Наименование показателей	Значения
Тип крана	Стреловой автомобильный
Рабочее оборудование	Телескопическая трехсекционная стрела
Количество секций стрелы	3
Сменное рабочее оборудование	гусек длиной 7 м

Продолжение таблицы 1.1

Наименование показателей	Значения
Максимальная грузоподъемность промежуточная (на канатах)*, т, не менее:	
- на выдвинутых выносных опорах в зоне работы 240° (по 120° от положения стрелы «назад») со стрелой 9 м на вылете 3,0 м	
- при работе с обычными грузами	25,0
- при работе с ядовитыми и взрывчатыми веществами	20,0
- на втянутых выносных опорах в зоне работы 240° (по 120° от положения стрелы «назад») со стрелой 9 м на вылете 3,0 м	6,30
- на выдвинутых выносных опорах в зоне работы 240° со стрелой 21 м и гуськом на вылете 8,0 м	1,95
Максимальный груз, при котором можно выдвигать секции стрелы, т	В пределах грузовых характеристик, но не более 3,0
Максимальный грузовой момент, кНм (тс·м)	
- со стрелой длиной 9 м	735 (75)
- со стрелой длиной 21 м и гуськом	153,03 (15,6)
Высота подъема, м:	
- с телескопической стрелой длиной 9-21 м	10,0 – 21,3
- со стрелой длиной 21 м и гуськом	28,2
Максимальная глубина опускания при работе телескопической стрелой минимальной рабочей длины 9 м с грузом, равным 50%, м, не менее	15
Вылет (минимальный-максимальный), м:	
- со стрелой длиной 9-21 м	2,0 – 19,7
- со стрелой длиной 21 м и гуськом	8,0 – 17,0
Время полного изменения вылета стрелы, с (мин), не менее	45 (0,75)
Скорость выдвижения (втягивания) секций стрелы, м/мин, не более	18**
Скорость подъема (опускания) груза, м/с (м/мин), не менее:	
- при восьмикратной запасовке каната	0,102 (6,1)**
- при пятикратной запасовке каната	0,163 (9,8)**
- при однократной запасовке каната	0,58 (35,0)**
- увеличенная (с грузом до 4,5 т) при восьмикратной запасовке каната	0,203 (12,2)**
- увеличенная (с грузом до 3,0 т) при пятикратной запасовке каната	0,325 (19,5)**
- увеличенная при однократной запасовке каната	ЗАПРЕЩЕНО!
Скорость посадки, м/с (м/мин), не более:	
- при восьмикратной запасовке каната	0,0033 (0,2)**
- при пятикратной запасовке каната	0,0047 (0,28)**
- при однократной запасовке каната	0,023 (1,4)**

Продолжение таблицы 1.1

Наименование показателей	Значения
Скорость передвижения крана наибольшая транспортная на горизонтальном участке прямой дороги, м/с (км/ч), не более:	
- с телескопической стрелой	16,7 (60)
- с телескопической стрелой и гуськом	11,1 (40)
- на буксире	11,1 (40)
Частота вращения, об/мин:	
- с телескопической стрелой 9-21 м	0,3 – 1,7**
- со стрелой длиной 21 м и гуськом длиной 7 м	0,3 – 0,8**
Преодолеваемый краном уклон, градус, не более	14,0
Наименьший радиус поворота по оголовку стрелы 9 м, м, не более	12,5
Зона работы крана по углу поворота, градус, не более	
- без груза на крюковой подвеске при длине стрелы 9 м	360
- с грузом на крюковой подвеске	240
Габаритные размеры крана в транспортном положении, м, не более:	
- длина	11,0
- ширина	2,5
- высота	3,9
База выносных опор, м	4,95
Расстояние между выносными опорами, м:	
- полностью втянутыми	2,25
- максимально выдвинутыми	5,60
Габарит задний, м	2,89
Масса крана в транспортном положении (полная), т:	
- с телескопической стрелой	22,38***
- с телескопической стрелой и гуськом	22,7***
Масса конструктивная с основной стрелой, т, не более	21,6
Нагрузка осей шасси в транспортном положении, кН (тс), не более:	
- кран с основной стрелой:	
- передняя ось	53,76 (5,48)***
- задняя тележка (задняя и средняя оси)	165,79 (16,9)***
- кран с основной стрелой и гуськом:	
- передняя ось	56,7 (5,78)***
- задняя тележка (задняя и средняя оси)	165,99 (16,92)***
Максимальная нагрузка выносной опоры на основание рабочей площадки, кН, не более	241,3

Продолжение таблицы 1.1

Наименование показателей	Значения
Номинальная потребляемая в крановом режиме мощность крановой установки, кВт, не более	65,0
Контрольный расход топлива в транспортном режиме на 100 км пути при скорости 60 км/ч, л, не более	27,0
Контрольный расход топлива в крановом режиме, л/ч, не более	9,3
Срок службы крана до списания, лет	10
Полная емкость гидросистемы, л, не более	400
Восьмидесятипроцентный ресурс до капитального ремонта при условии соблюдения требований эксплуатационных документов, ч	7300
Наработка на отказ, ч, не менее	200
Оперативная трудоемкость ежесменного технического обслуживания, чел.ч, не более	0,75
Удельная суммарная трудоемкость плановых технических обслуживаний (без ежесменного), чел.ч/ч, не более	0,095
Время перевода из транспортного положения в рабочее экипажем из двух человек, мин, не более	4
<p>Примечание – Грузовысотные характеристики приведены в приложениях А и Б настоящего руководства по эксплуатации</p>	
<p>* Определение термина в соответствии с Правилами устройства и безопасной эксплуатации грузоподъемных кранов.</p>	
<p>** Параметры указаны при оптимальной кинематической вязкости масла 15-25 сСт, при тонкости фильтрации 25 мкм. Отклонения для режимов, отличных от указанных, должны быть в пределах $\pm 15\%$. Максимальные скорости подъема (опускания) груза при однократной запасовке каната, выдвижения (втягивания) секций стрелы, а также минимальное время изменения вылета стрелы ограничиваются ходом золотника гидрораспределителя.</p>	
<p>*** Допустимые отклонения $\pm 1,5\%$</p>	

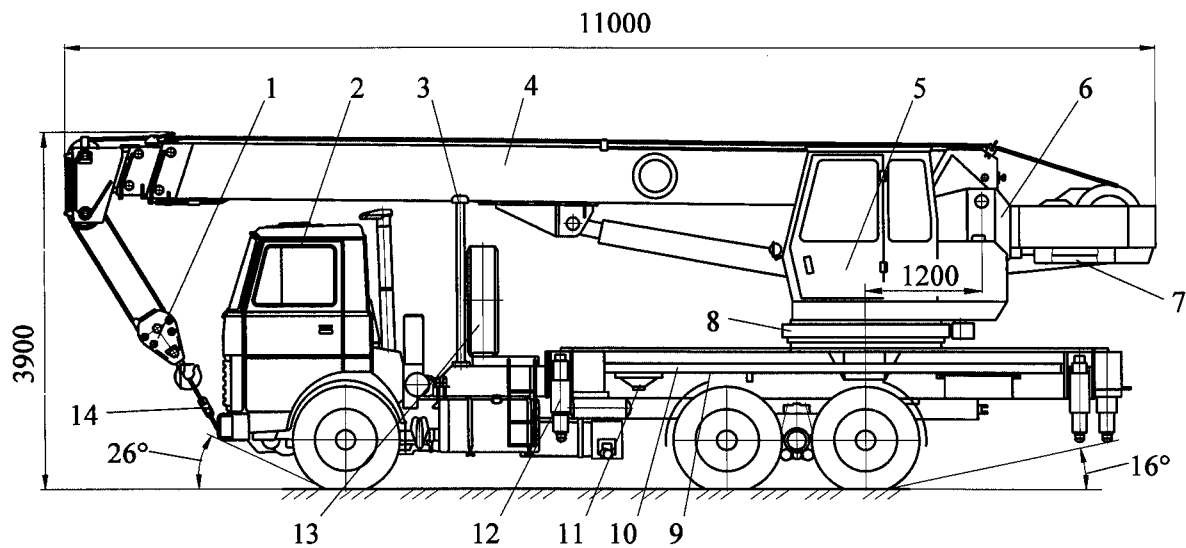
1.3 Состав крана

Общий вид крана показан на рисунках 1.1 и 1.2.

Основные составные части крана приведены в таблице 1.2.

Таблица 1.2 – Основные составные части крана

Наименование	Количество
<i>Неповоротная часть</i>	
Автомобильное шасси	1
Рама опорная	1
Выносные опоры	4
Привод насоса	1
Подпятник	4
Стойка поддержки стрелы	1
Облицовка	1
Запасное колесо	1
<i>Поворотная часть</i>	
Платформа поворотная	1
Противовес	1
Механизм подъема	1
Механизм изменения вылета	1
Механизм поворота	1
Кабина крановщика	1
Рабочее оборудование	1
Сменное рабочее оборудование	1
<i>Опора поворотная (опорно-поворотное устройство)</i>	1
<i>Приводы управления</i>	3
<i>Электрооборудование</i>	1
<i>Гидропривод</i>	1
<i>Комплект запасных частей, инструмента и принадлежностей</i>	1



- | | | |
|--------------------------|---------------------------|-----------------------|
| 1 – подвеска крюковая; | 6 – платформа поворотная; | 10 – облицовка; |
| 2 – автомобильное шасси; | 7 – противовес; | 11 – подпятник; |
| 3 – стойка стрелы; | 8 – опора поворотная; | 12 – опора выносная; |
| 4 – стрела; | 9 – рама опорная; | 13 – запасное колесо; |
| 5 – кабина крановщика; | | 14 – петля |

Рисунок 1.1 – Общий вид крана

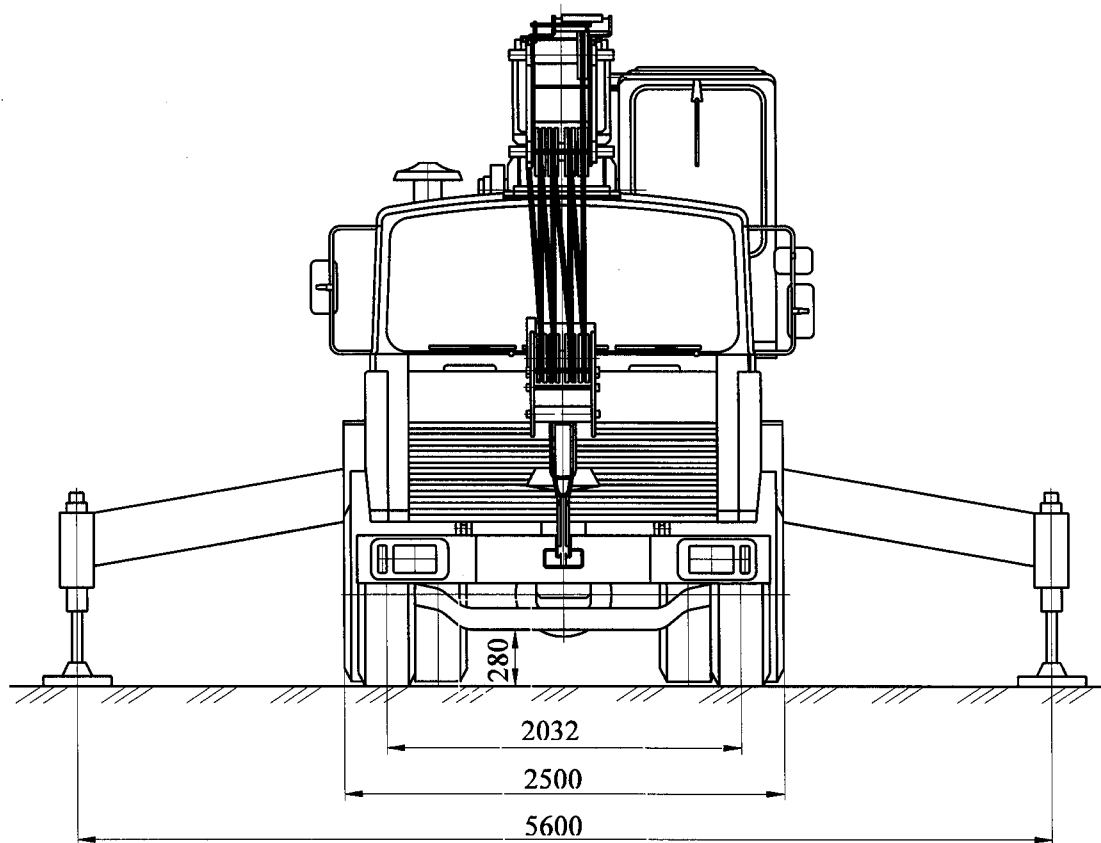


Рисунок 1.2 – Общий вид крана на выносных опорах

1.4 Устройство и работа крана

Кран состоит из несущих сварных металлоконструкций, механических и гидравлических агрегатов, которые конструктивно объединены в две основные части:

- неповоротная часть;
- поворотная часть.

Поворотная часть крана соединяется с неповоротной частью опорой поворотной (опорно-поворотным устройством).

В неповоротную часть крана входят:

- шасси базового автомобиля МАЗ;
- привод насоса;
- опорная рама с выносными опорами
- гидроаппаратура;
- гидробак;
- вращающееся соединение;
- трубопроводы;
- запасное колесо.

В поворотную часть крана входит поворотная платформа, на которой установлены:

- телескопическая стрела;
- механизм изменения вылета
(гидроцилиндр изменения угла наклона стрелы);
- механизм поворота;
- лебедка механизма подъема;
- гидроаппаратура с трубопроводами;
- кабина крановщика с органами управления и приборами;
- электрооборудование с приборами безопасности;
- противовес.

Механизмы и гидроаппаратура, расположенные на поворотной платформе, закрыты кожухом.

Крутящий момент, развиваемый двигателем шасси, передается через КОМ на коробке передач автомобильного шасси и карданный вал на насос, питающий рабочей жидкостью исполнительные механизмы крана.

Привод механизмов крана - индивидуальный, гидравлический.

На кране возможна раздельная и совмещенная работа механизмов.

На телескопическую трехсекционную стрелу для увеличения длины стрелы до 28 м может быть установлен неуправляемый гусек длиной 7 м.

Выдвижение секций стрелы осуществляется механизмом выдвижения стрелы, состоящим из длинноходового гидроцилиндра и канатных полиспастов выдвижения и втягивания верхней секции.

Кинематическая схема крана показана на рисунке 1.3.

Описание гидрооборудования и электрооборудования с приборами безопасности выделено отдельно.

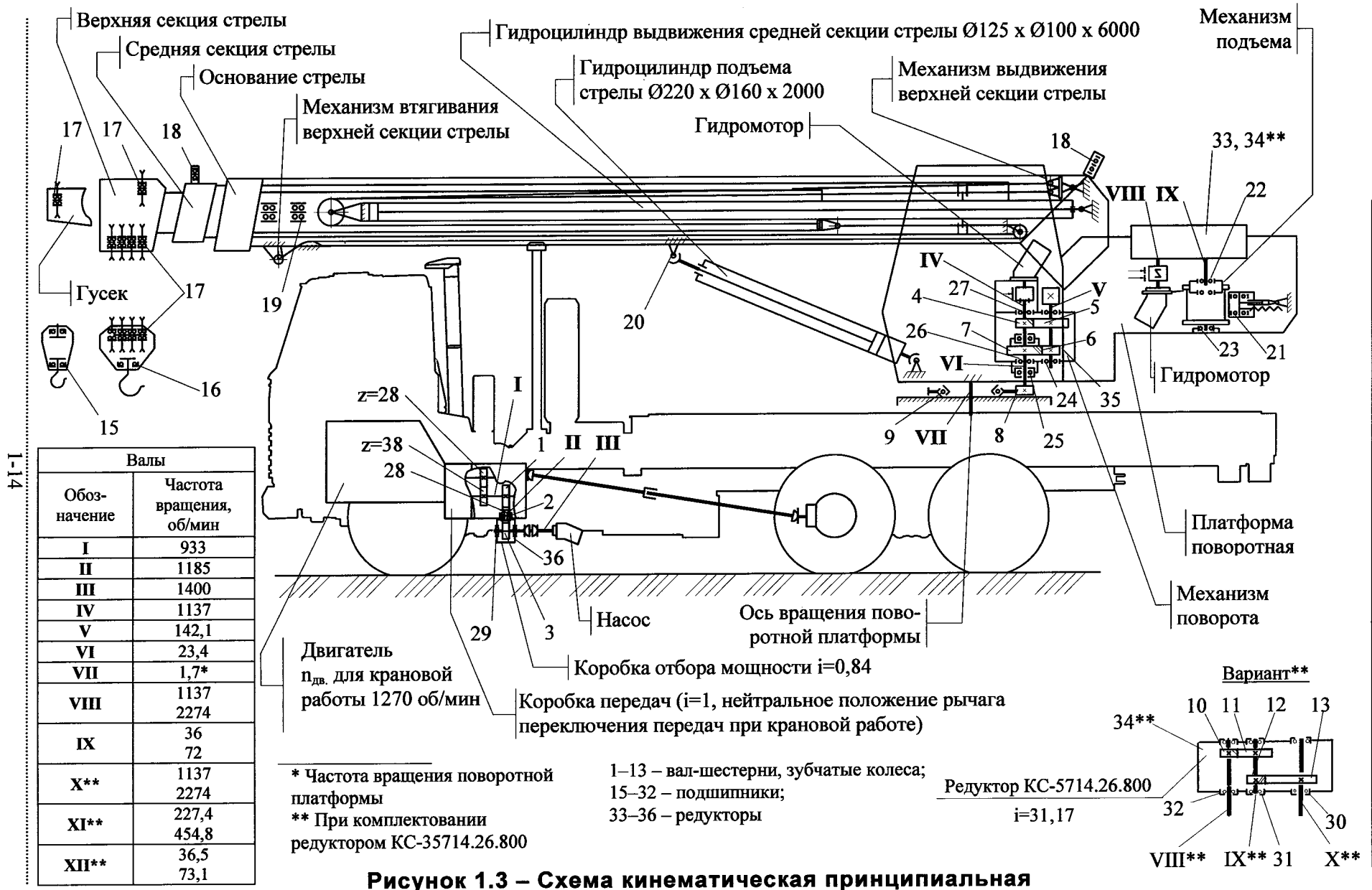


Рисунок 1.3 – Схема кинематическая принципиальная

1-14

1.5 Органы управления и приборы

Органы управления и контрольно-измерительные приборы крана расположены в кабине водителя, в кабине крановщика и на задней поперечной балке опорной рамы.

1.5.1 Органы управления и приборы в кабине водителя

В кабине водителя расположены органы управления и контрольно-измерительные приборы шасси и крана.

Описание органов управления и контрольно-измерительных приборов шасси приведено в Руководстве по эксплуатации на автомобили МАЗ, входящем в комплект эксплуатационной документации крана.

Органы управления и контрольно-измерительные приборы крана, расположенные в кабине водителя, показаны на рисунке 1.4.

1.5.2 Органы управления и приборы в кабине крановщика

Расположение органов управления и контрольно-измерительных приборов в кабине крановщика показано на рисунках 1.5 и 1.6.

Педаля 2 (рисунок 1.5) управления подачей топлива двигателя шасси, имеет три фиксированных положения:

- нижнее — соответствует максимальной частоте вращения коленчатого вала двигателя (1270_{.50} об/мин) шасси в крановом режиме;
- промежуточное — соответствует оптимальной частоте вращения (900-1100 об/мин) коленчатого вала двигателя шасси в крановом режиме;
- верхнее — соответствует минимальной частоте вращения коленчатого вала на холостом ходу двигателя шасси.

Рукоятка 3 предназначена для изменения длины стрелы. При переводе рукоятки вперед (от себя) происходит выдвигание секций стрелы, а при переводе назад (на себя) - втягивание секций.

Рукоятка 4 предназначена для управления поворотом платформы. При переводе рукоятки вперед происходит поворот платформы вправо; а при переводе назад — поворот влево. В рукоятке установлена кнопка 5 включения звукового сигнала.

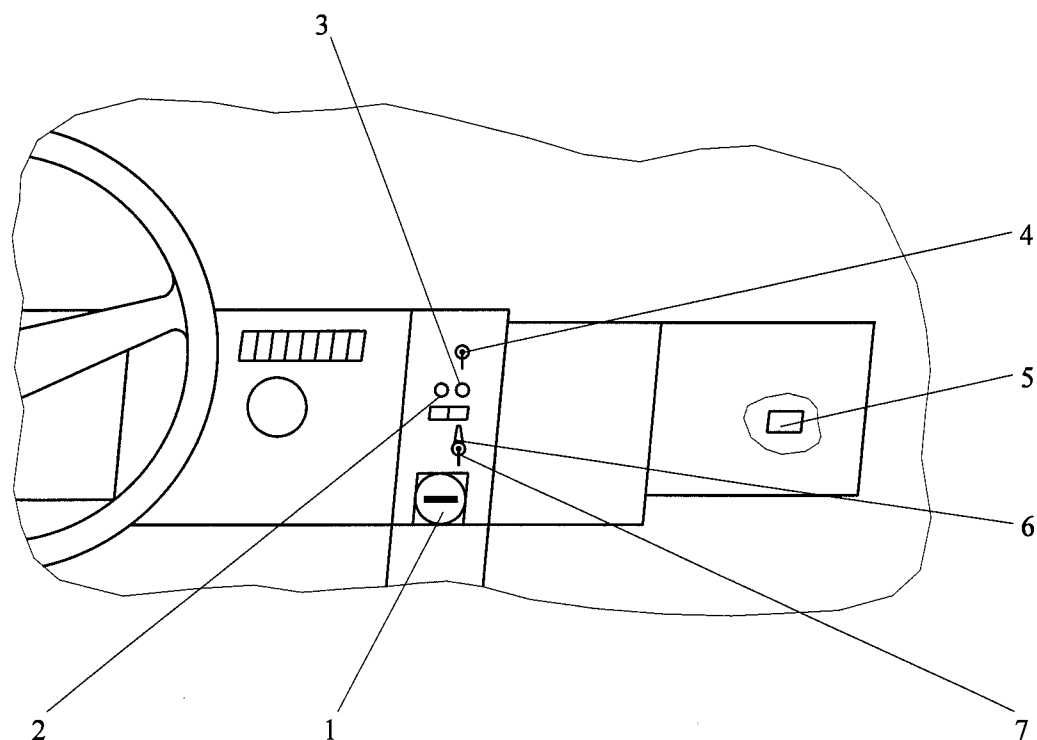
Рукоятка 6 предназначена для управления механизмом подъема. При переводе рукоятки вперед происходит опускание крюковой подвески, а при переводе назад — подъем крюковой подвески. В рукоятке установлена кнопка 7 включения ускоренного подъема и опускания крюковой подвески.

Рукоятка 8 предназначена для изменения угла наклона стрелы (вылета). При переводе рукоятки вперед происходит опускание стрелы (увеличение вылета), а при переводе назад — подъем стрелы (уменьшение вылета).

Рукоятка 14 предназначена для включения ограничения усилия затяжки крюковой подвески при приведении крана в транспортное положение. Рукоятка имеет два фиксированных положения. Крайнее верхнее положение соответствует включению ограничителя затяжки крюковой подвески, а крайнее нижнее положение — нормальному режиму работы механизма подъема.

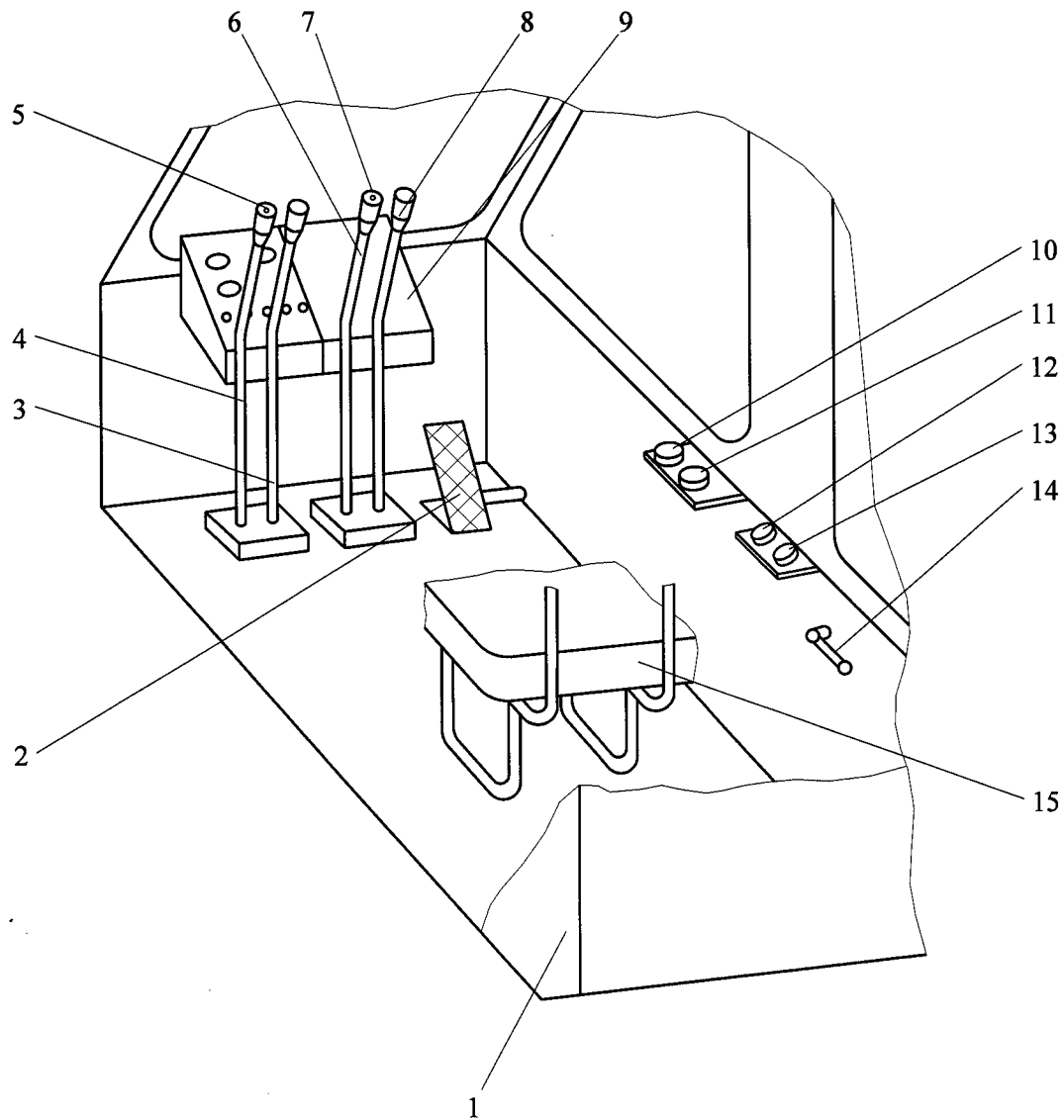
На щитке приборов установлены блок обработки данных ограничителя грузоподъемности, контрольно-измерительные приборы и органы управления приборами освещения, отопительной установкой, вентилятором и другие, показанные на рисунке 1.6.

Переключатели, кнопки управления и индикаторы имеют символические таблички (приложение В) и другие символы, которые не требуют особых разъяснений.



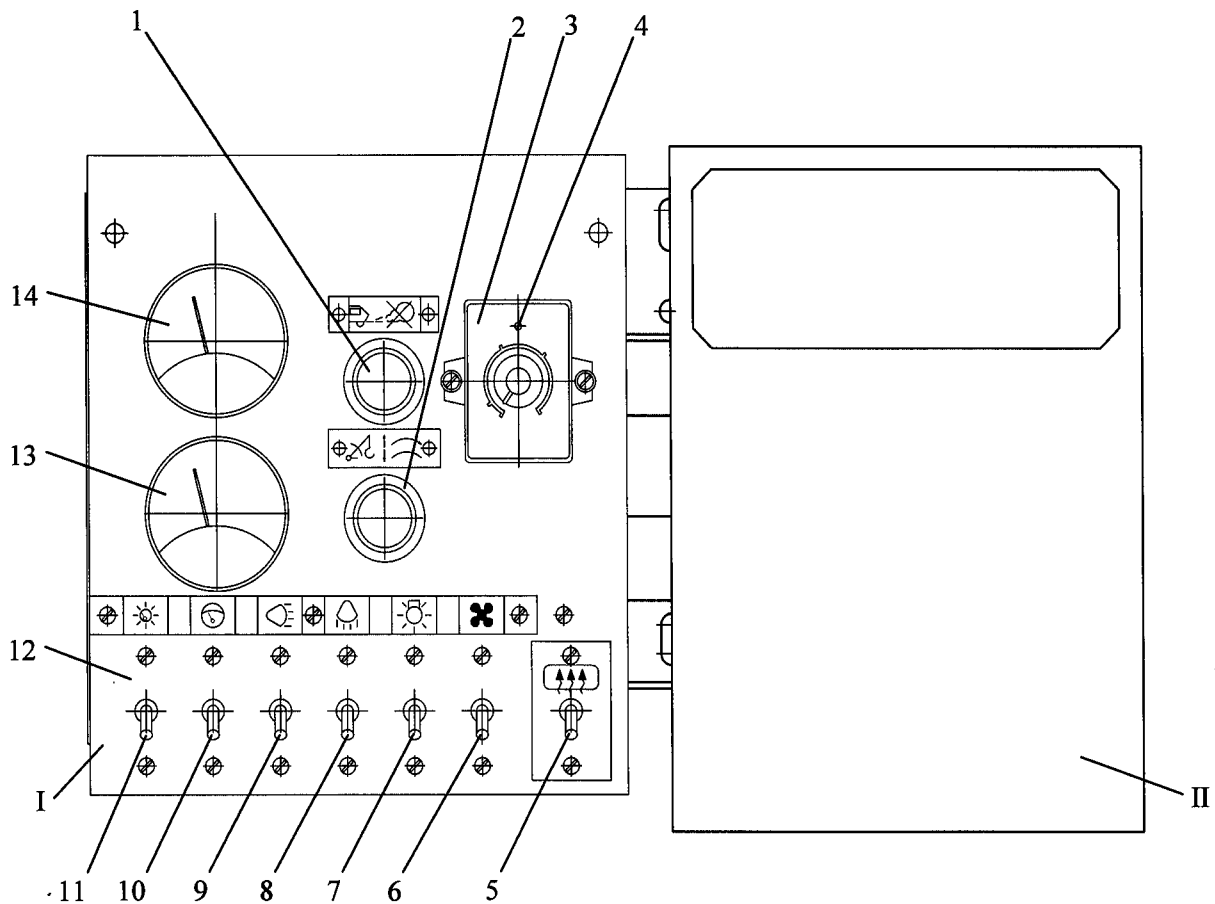
- | | |
|--|--|
| 1 – счетчик времени наработки; | 5 – предохранитель электрооборудования крановой установки; |
| 2 – сигнальная лампа загрязнения фильтра гидросистемы крана; | 6 – фиксатор выключенного положения выключателя 7; |
| 3 – сигнальная лампа включенного состояния коробки отбора мощности (привода насоса); | 7 – выключатель привода насоса гидросистемы крана |
| 4 – переключатель приборов контроля за работой двигателя шасси; | |

Рисунок 1.4 – Органы управления и приборы в кабине водителя



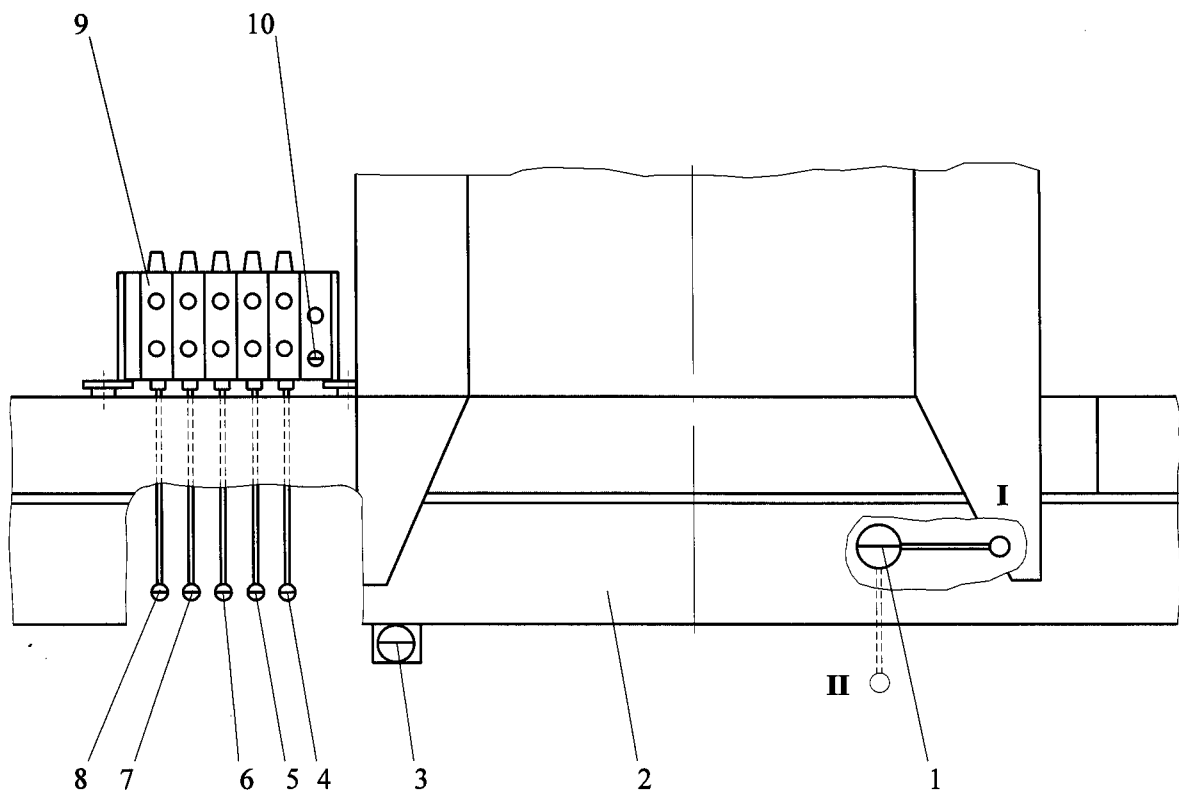
- | | |
|---|---|
| 1 – кабина крановщика; | 9 – щиток приборов; |
| 2 – педаль управления топливоподачей двигателя; | 10 – указатель температуры рабочей жидкости в гидросистеме крана; |
| 3 – рукоятка управления секциями стрелы; | 11 – указатель угла наклона крана; |
| 4 – рукоятка управления поворотом платформы; | 12 – манометр в напорной магистрали гидросистемы крана; |
| 5 – кнопка включения звукового сигнала; | 13 – манометр в сливной магистрали гидросистемы крана; |
| 6 – рукоятка управления грузовой лебедкой; | 14 – рукоятка крана затяжки крюковой подвески; |
| 7 – кнопка включения ускоренного подъема (опускания) груза; | 15 – сиденье |
| 8 – рукоятка управления стрелой; | |

Рисунок 1.5 – Органы управления и приборы в кабине крановщика



- 1 – кнопка останова двигателя шасси;
- 2 – кнопка блокировки ограничителей подъема и опускания крюка, поворота, подъема стрелы;
- 3 – пульт управления отопителем;
- 4 – светодиод;
- 5 – выключатель обдува стекла кабины крановщика;
- 6 – выключатель вентилятора;
- 7 – выключатель освещения кабины;
- 8 – выключатель освещения крюка;
- 9 – выключатель освещения площадки;
- 10 – выключатель приборов крана;
- 11 – выключатель освещения приборов;
- 12 – корпус щитка приборов;
- 13 – указатель температуры охлаждающей жидкости двигателя шасси;
- 14 – указатель давления масла в двигателе шасси;
- I – щиток приборов крановой установки с отопителем ПЛАНАР-4Д-24;
- II – щиток приборов ограничителя грузоподъемности

Рисунок 1.6 – Щиток приборов



- | | |
|--|---|
| 1 – двухпозиционный кран; | 6 – рукоятка управления перемещением выносных опор; |
| 2 – задняя поперечная балка опорной рамы; | 7 – рукоятка управления передней левой гидроопорой; |
| 3 – указатель угла наклона крана; | 8 – рукоятка управления задней левой гидроопорой; |
| 4 – рукоятка управления задней правой гидроопорой; | 9 – гидрораспределитель нижний; |
| 5 – рукоятка управления передней правой гидроопорой; | 10 – пробка |

Рисунок 1.7 – Органы управления и приборы на опорной раме

1.5.3 Органы управления и приборы на опорной раме

На задней поперечной балке опорной рамы расположены:

- двухпозиционный кран 1 (рисунок 1.7), предназначенный для переключения потока рабочей жидкости. При установке рукоятки двухпозиционного крана в положение I поток рабочей жидкости от насоса направляется к верхнему гидрораспределителю, управляющему исполнительными механизмами, а при установке в положение II - к нижнему гидрораспределителю, управляющему гидроцилиндрами выносных опор;

- указатель наклона 3, предназначенный для определения угла наклона крана при установке его на выносные опоры;

- гидрораспределитель 9, предназначенный для управления выносными опорами.

При переводе рукоятки 6 из нейтрального в нижнее положение происходит выдвижение всех выносных опор, а при переводе в верхнее положение - втягивание всех выносных опор.

При переводе рукояток 4, 5, 7 и 8 из нейтрального в нижнее положение происходит выдвижение штоков гидроопор, а при переводе в верхнее положение - втягивание штоков. Гидрораспределитель 9 позволяет производить одновременное выдвижение (втягивание) штоков нескольких гидроопор.

2 ОПИСАНИЕ И РАБОТА НЕПОВОРОТНОЙ ЧАСТИ КРАНА

2.1 Неповоротная часть

Неповоротная часть является несущим основанием для поворотной части крана. Неповоротная часть состоит из автомобильного шасси, на которое установлены опорная рама с выносными опорами и привод насоса. Для соединения поворотной платформы с опорной рамой на последней установлена опора поворотная (опорно-поворотное устройство).

2.1.1 Автомобильное шасси

Описание используемого на кране автомобильного шасси приведено в Руководстве по эксплуатации на автомобили МАЗ, входящем в комплект эксплуатационной документации крана.

2.1.2 Рама опорная

Опорная рама 5 (рисунок 2.1) служит основанием крановой установки и представляет собой жесткую сварную конструкцию из продольных и поперечных балок. В поперечные балки устанавливаются выносные опоры 3. В средней части приварено опорное кольцо 7, на которое крепится опора поворотная.

Рама устанавливается на лонжероны рамы шасси 6 и крепится к ним болтами и стремянками.

2.1.3 Опоры выносные

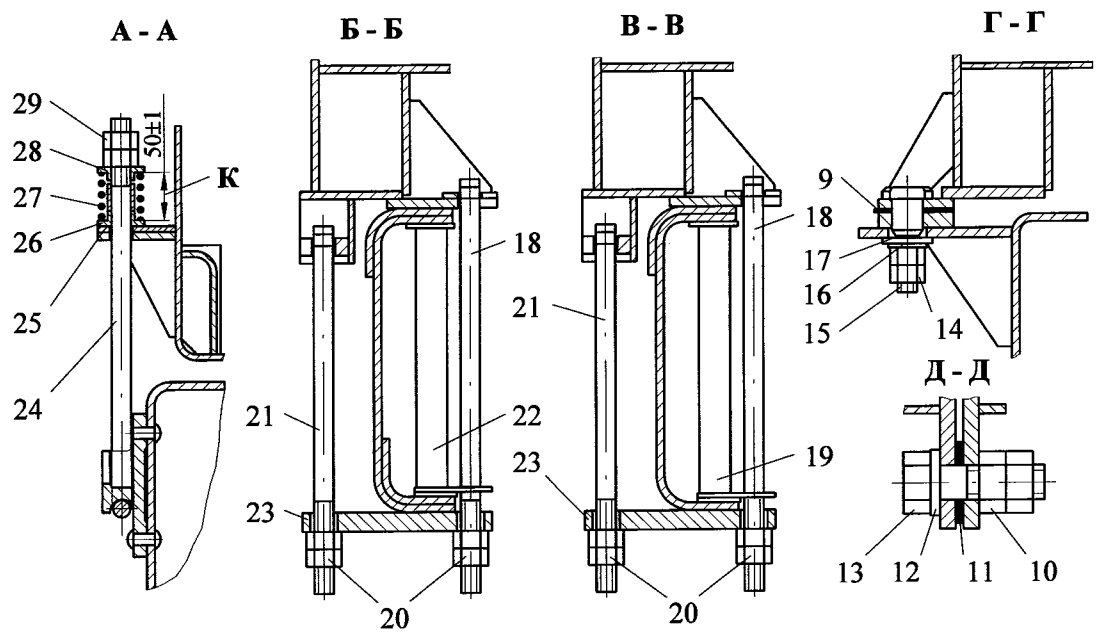
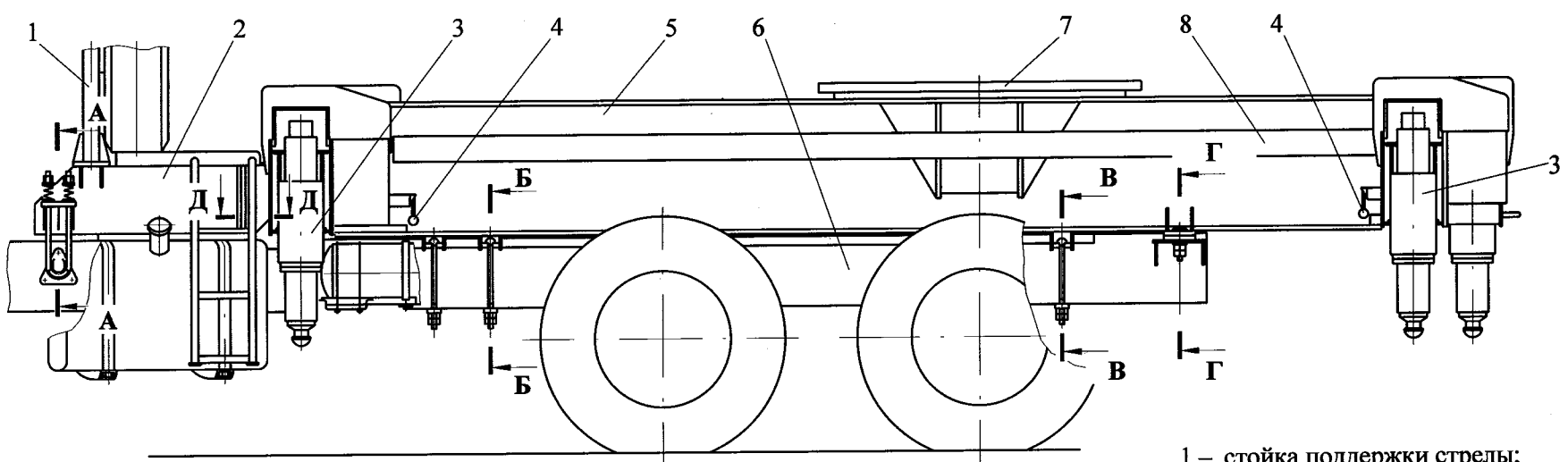
Выносные опоры (рисунок 2.2) предназначены для увеличения опорного контура крана в рабочем положении.

Каждая опора имеет два фиксированных положения - полностью выдвинутое и полностью втянутое.

Выносная опора 3 представляет собой сварную балку коробчатого сечения. Выносная опора перемещается в поперечной балке 2 опорной рамы гидроцилиндром 1. Шток гидроцилиндра с помощью проставки 7 закреплен шарнирно на выносной опоре, а корпус гидроцилиндра - на опорной раме.

На конце выносной опоры болтами 9 закреплена гидроопора 4 вывешивания крана. Штоки гидроопор оканчиваются сферической головкой, к которой крепится подпятник.

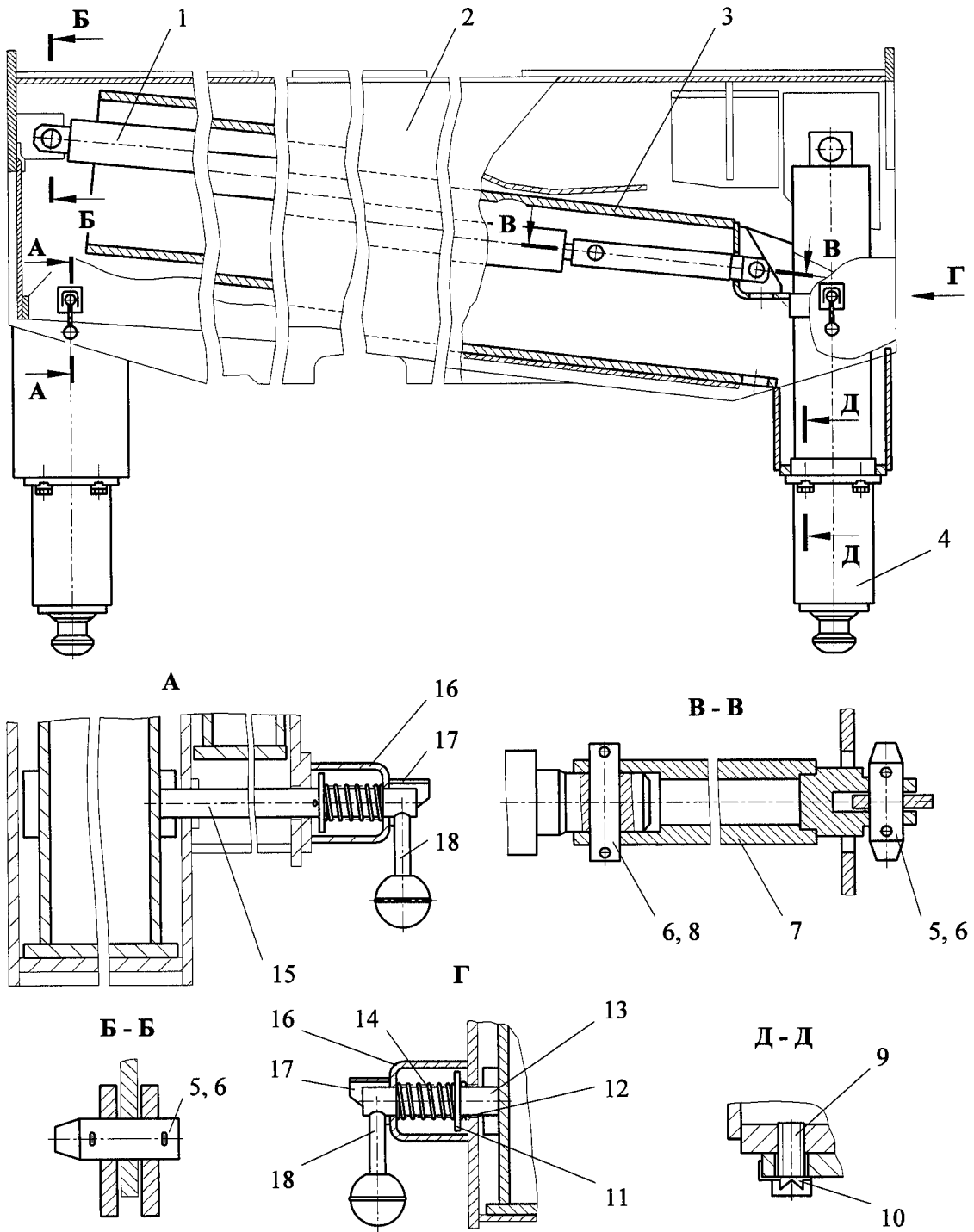
В транспортном положении выносные опоры в целях исключения самопроизвольного выдвижения стопорятся фиксаторами 13, 15. Для этого рукоятки фиксаторов 18 необходимо установить вниз. Перед выдвижением выносных опор фиксаторы необходимо выключить, установив рукоятки фиксаторов на упор 17.



- 1 – стойка поддержки стрелы;
- 2 – надрамник;
- 3 – выносная опора;
- 4 – фиксатор выносной опоры в транспортном положении;
- 5 – опорная рама;
- 6 – лонжерон рамы шасси;
- 7 – кольцо опорное;
- 8 – облицовка;
- 9, 11 – прокладки;
- 10, 14, 20, 29 – гайки;
- 12, 16, 17 – шайбы;
- 13, 15, 18, 21 – болты;
- 19, 22 – распорки;
- 23 – планка;
- 24 – стремянка;
- 25 – проставка;
- 26, 28 – втулки;
- 27 – пружина

Примечание – Крепление опорной рамы с правой стороны симметрично левой

Рисунок – 2.1 Установка опорной рамы



- | | |
|---|--|
| 1 – гидроцилиндр; | 10 – шайба отгибная; |
| 2 – передняя поперечная балка опорной рамы; | 11 – шайба; |
| 3 – опора выносная; | 13, 15 – фиксаторы выносных опор в транспортном положении; |
| 4 – гидроопора; | 14 – пружина; |
| 5, 8 – оси; | 16 – скоба; |
| 6, 12 – шплинты; | 17 – упор; |
| 7 – проставка; | 18 – рукоятка фиксаторов |
| 9 – болт; | |

Рисунок 2.2 – Установка выносных опор

2.1.4 Привод насоса

Привод насоса крановой установки (рисунок 2.3) осуществляется от коробки отбора мощности, установленной на коробке передач шасси.

Насос 1 установлен на специальном кронштейне 2, закрепленном на лонжероне шасси, и соединен с коробкой отбора мощности 4 при помощи карданного вала 3.

Коробка отбора мощности (рисунок 2.4) представляет собой одноступенчатый редуктор с цилиндрическими прямозубыми шестернями, который крепится болтами к картеру коробки передач шасси с правой стороны. На валу 19 подвижно на шлицах установлено зубчатое колесо 15, а на оси 5 установлена шестерня 4.

В крышке 10 расположен пневмоцилиндр включения коробки отбора мощности, который состоит из корпуса-крышки и поршня 12 с уплотнительным кольцом 13.

При подаче из пневмосистемы шасси в полость А сжатого воздуха поршень 12 (через толкатель 9, упирающийся в штифт 7), преодолевая усилие пружины 16, вводит в зацепление зубчатое колесо 15 с шестерней 4. Этим обеспечивается передача вращающего момента на выходной вал 19.

При соединении полости А с атмосферой под действием пружины 16 зубчатое колесо 15 выходит из зацепления с шестерней 4. В результате передача вращающего момента на выходной вал прекращается.

Смазка подшипников и шестерен осуществляется разбрызгиванием масла, находящегося в коробке передач.

2.2 Опора поворотная (опорно-поворотное устройство)

Опора поворотная (опорно-поворотное устройство) предназначена для передачи нагрузок от поворотной части на неповоротную и обеспечивает вращение поворотной части крана. Наружный диаметр опоры поворотной (опорно-поворотного устройства) равен 1451 мм. Опора поворотная имеет два исполнения: опора шариковая однорядная или опора роликовая.

Опора поворотная шариковая однорядная с наружным зацеплением.

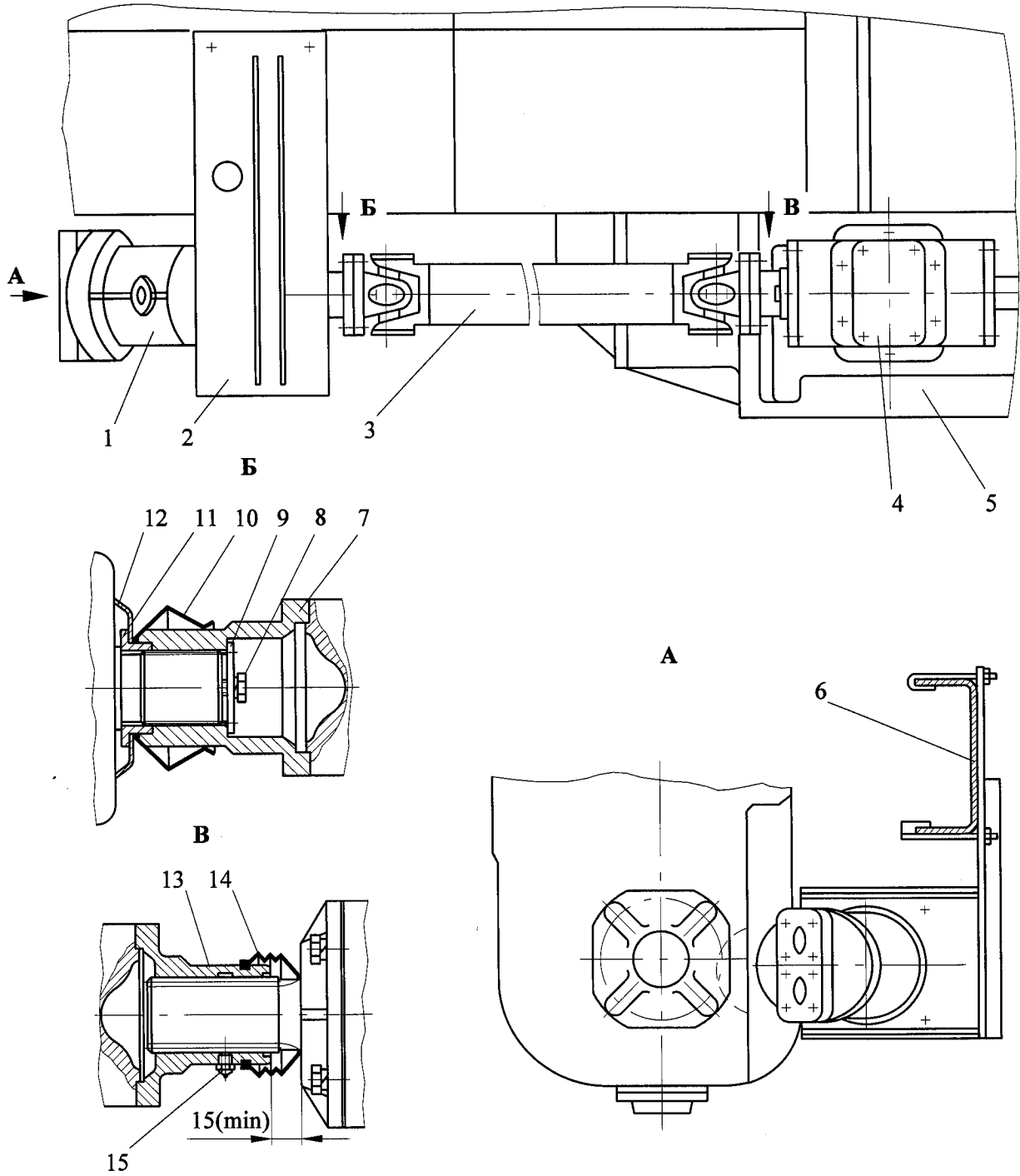
Опора поворотная состоит из венца 1 (рисунок 2.5), кольца 6 и расположенных между ними шариков 7. Между шариками установлены сепараторы 9. Шарик в количестве 103 штук с сепараторами вставляются в опору через отверстие, закрытое пробкой 12. Пробка фиксируется в кольце штифтом 11.

Для защиты от попадания пыли и других частиц дорожки качения защищены манжетами 3.

Для смазки шариков, роликов и дорожек качения в опорах имеются четыре масленки 10.

Выходная шестерня механизма поворота находится в зацеплении с венцом 1, который закреплен болтами 2 на опорной раме, а кольцо 6 закреплено на поворотной платформе болтами 8.

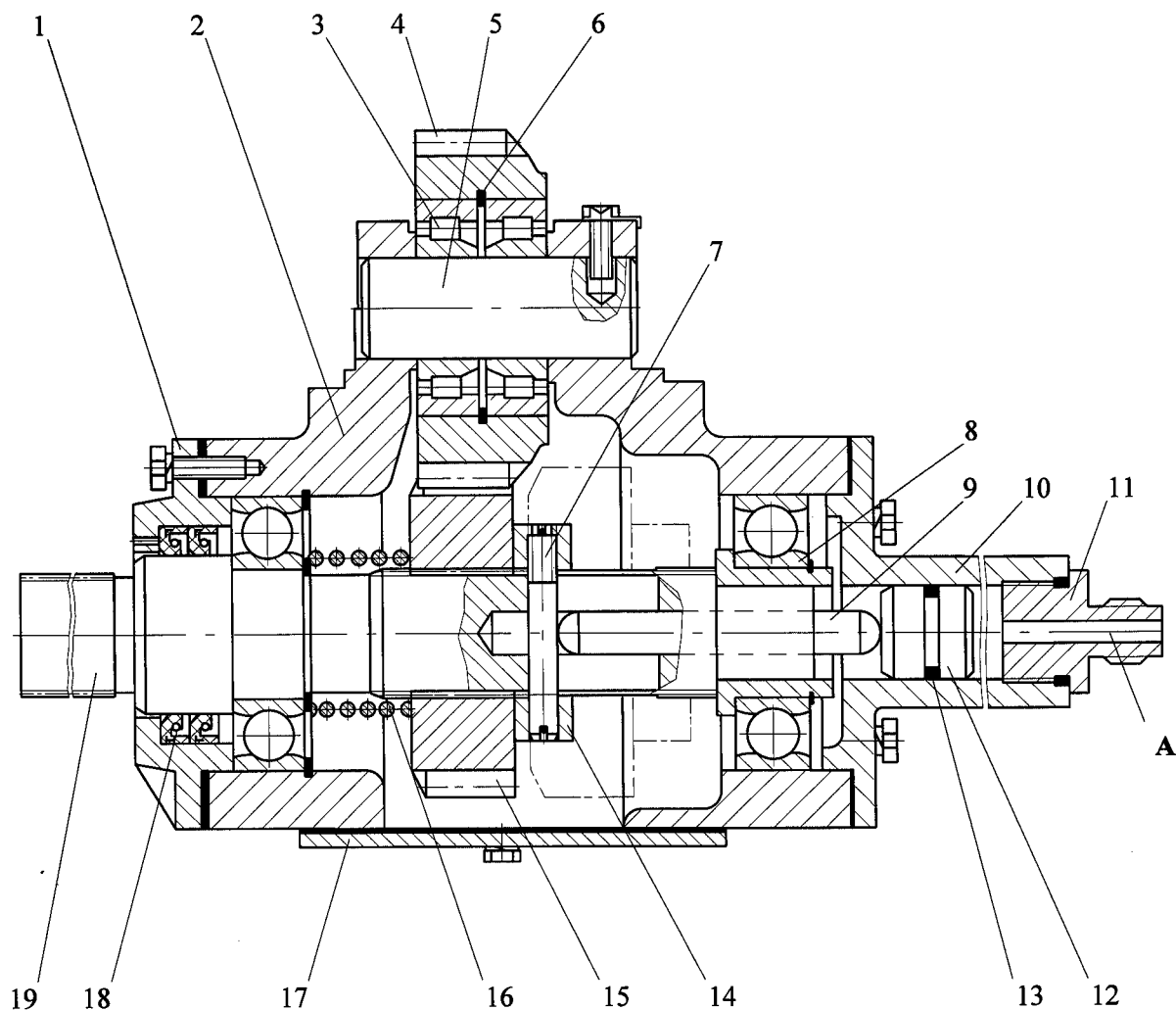
Опора поворотная роликовая состоит из двух полуобойм 17 и 19, соединенных между собой болтами 15, венца 1 и роликов 14 в количестве 133 штук, расположенных крестообразно. Выходная шестерня механизма поворота находится в зацеплении с венцом 1, закрепленным болтами 2 на опорной раме. Полуобоймы 17 и 19 крепятся болтами 8 к поворотной платформе. Зазор между полуобоймами и роликами регулируется прокладками 18.



- 1 – насос;
- 2 – кронштейн;
- 3 – карданный вал;
- 4 – коробка отбора мощности;
- 5 – коробка передач шасси;
- 6 – лонжерон;

- 7, 13 – фланцы;
- 8 – болт;
- 9 – шайба;
- 10, 14 – муфты защитные;
- 11 – втулка;
- 12 – отбойный диск;
- 15 – масленка

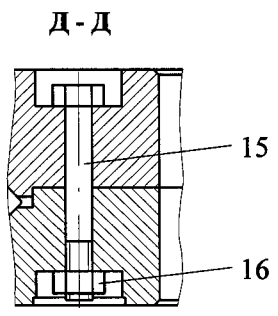
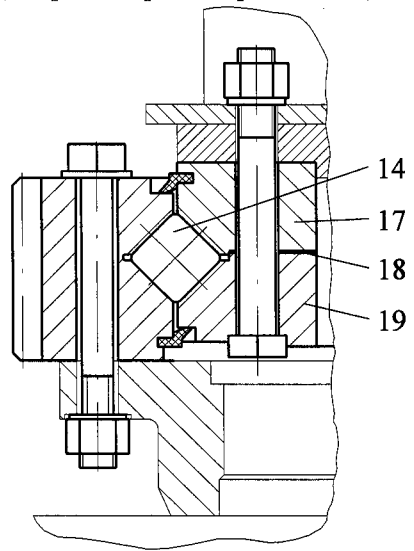
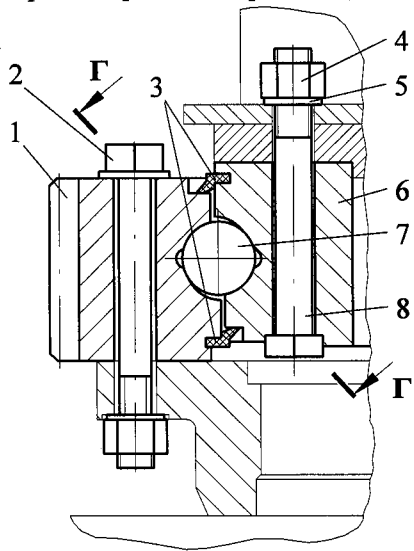
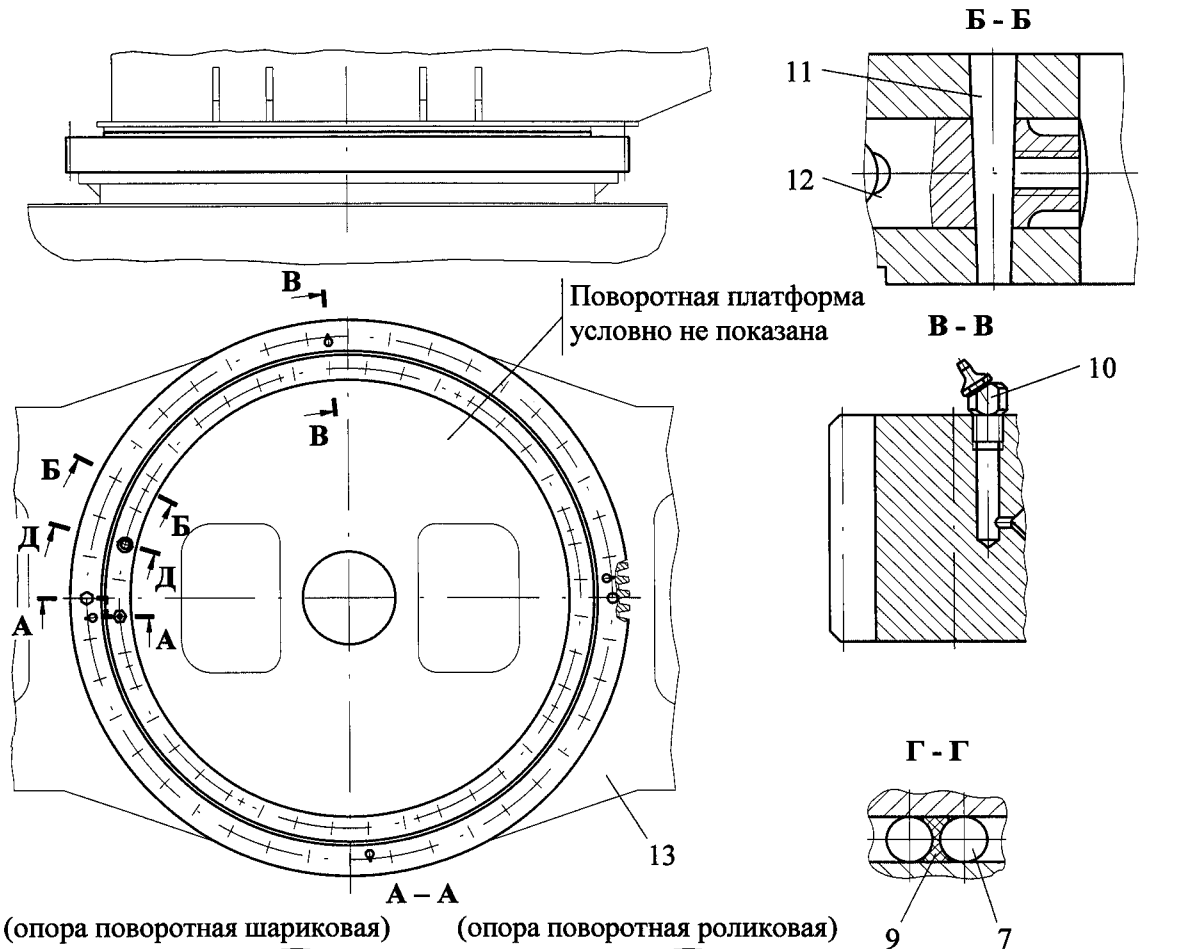
Рисунок – 2.3 Привод насоса



- | | |
|-----------------------|-----------------------------|
| 1 – крышка; | 11 – штуцер; |
| 2 – корпус; | 12 – поршень; |
| 3, 8 – подшипники; | 13 – кольцо уплотнительное; |
| 4 – шестерня; | 14 – втулка; |
| 5 – ось; | 15 – колесо зубчатое; |
| 6 – кольцо пружинное; | 16 – пружина; |
| 7 – штифт; | 17 – крышка; |
| 9 – толкатель; | 18 – манжета; |
| 10 – крышка; | 19 – вал |

Примечание – Коробка отбора мощности условно изображена во включенном состоянии

Рисунок 2.4 – Коробка отбора мощности



- 1 – венец;
- 2, 8, 15 – болты;
- 3 – манжета;
- 4, 16 – гайки;
- 5 – шайба;
- 6 – кольцо;
- 7 – шарик;
- 9 – сепаратор;

- 10 – пресс-масленка;
- 11 – штифт;
- 12 – пробка;
- 13 – рама опорная;
- 14 – ролик;
- 17, 19 – полуобоймы;
- 18 – прокладка

Рисунок 2.5 – Опора поворотная

3 ОПИСАНИЕ И РАБОТА ПОВОРОТНОЙ ЧАСТИ КРАНА

3.1 Платформа поворотная

Поворотная платформа 1 (рисунок 3.1) является основанием поворотной части крана и предназначена для установки механизмов и устройств поворотной части крана.

Платформа представляет собой жесткую сварную конструкцию, изготовленную из низколегированной стали.

Снизу к основанию платформы приварено кольцо для крепления опоры поворотной.

3.2 Противовес

Для обеспечения устойчивости крана во время работы на поворотной платформе под подлебедочной плитой 8 (рисунок 3.5) установлен противовес 5 (рисунок 3.1), представляющий стальную отливку массой 354 кг.

3.3 Кабина крановщика

Кабина крановщика (рисунок 3.2) с расположенными внутри органами управления и приборами является местом управления исполнительными механизмами.

Кабина одноместная.

Переднее и верхнее окна открываются наружу и фиксируются как в крайних, так и в промежуточных положениях.

Кабина оборудована замком 18, стеклоочистителем 5, светильником 7, вентилятором 4 для обеспечения циркуляции воздуха в кабине, солнцезащитным козырьком 6, термосом 15 для питьевой воды. На полу кабины имеются войлочный и резиновый коврики 13 и 14.

На полу кабины установлено регулируемое сиденье крановщика 19.

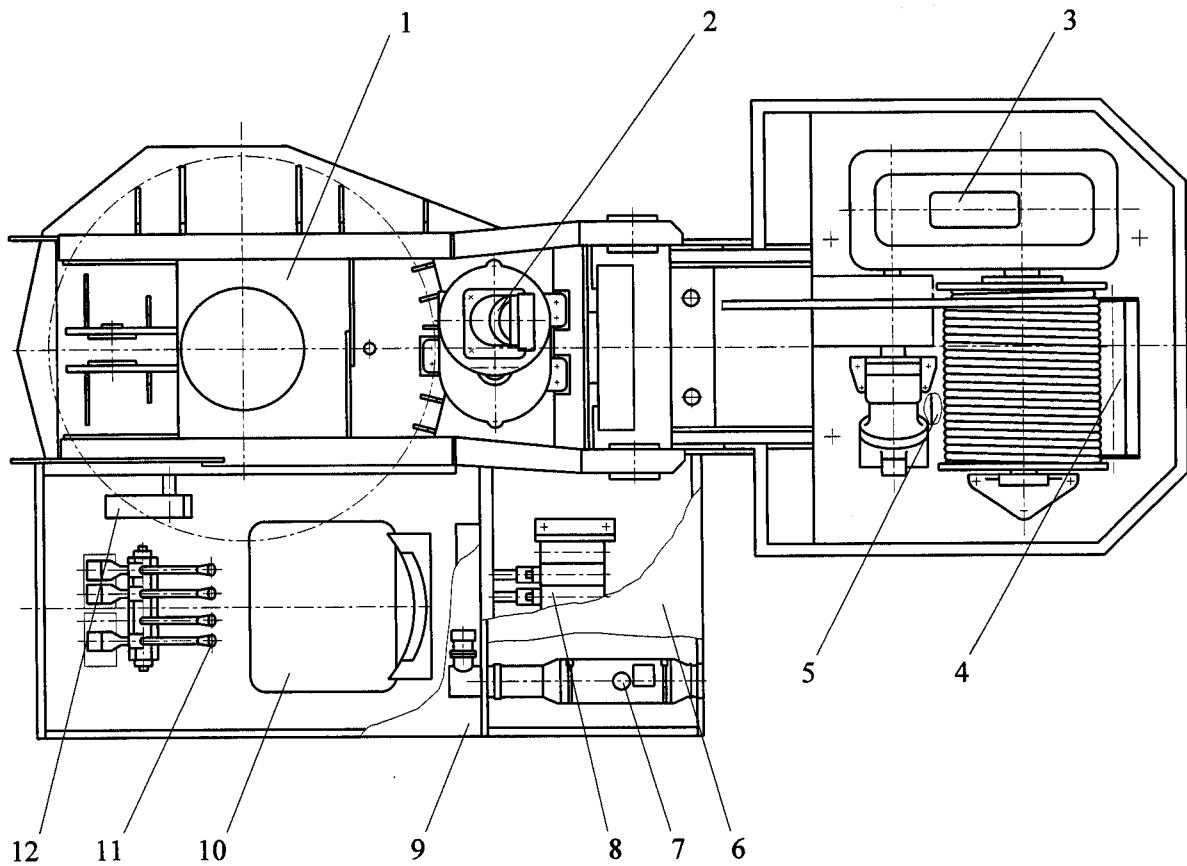
3.4 Система обогрева кабины крановщика

Система обогрева кабины крановщика служит для создания комфортного микроклимата в кабине крановщика вл время работы крана.

Кабина крановщика отапливается отопителем воздушным 2 (рисунок 3.3), установленным на поворотной платформе.

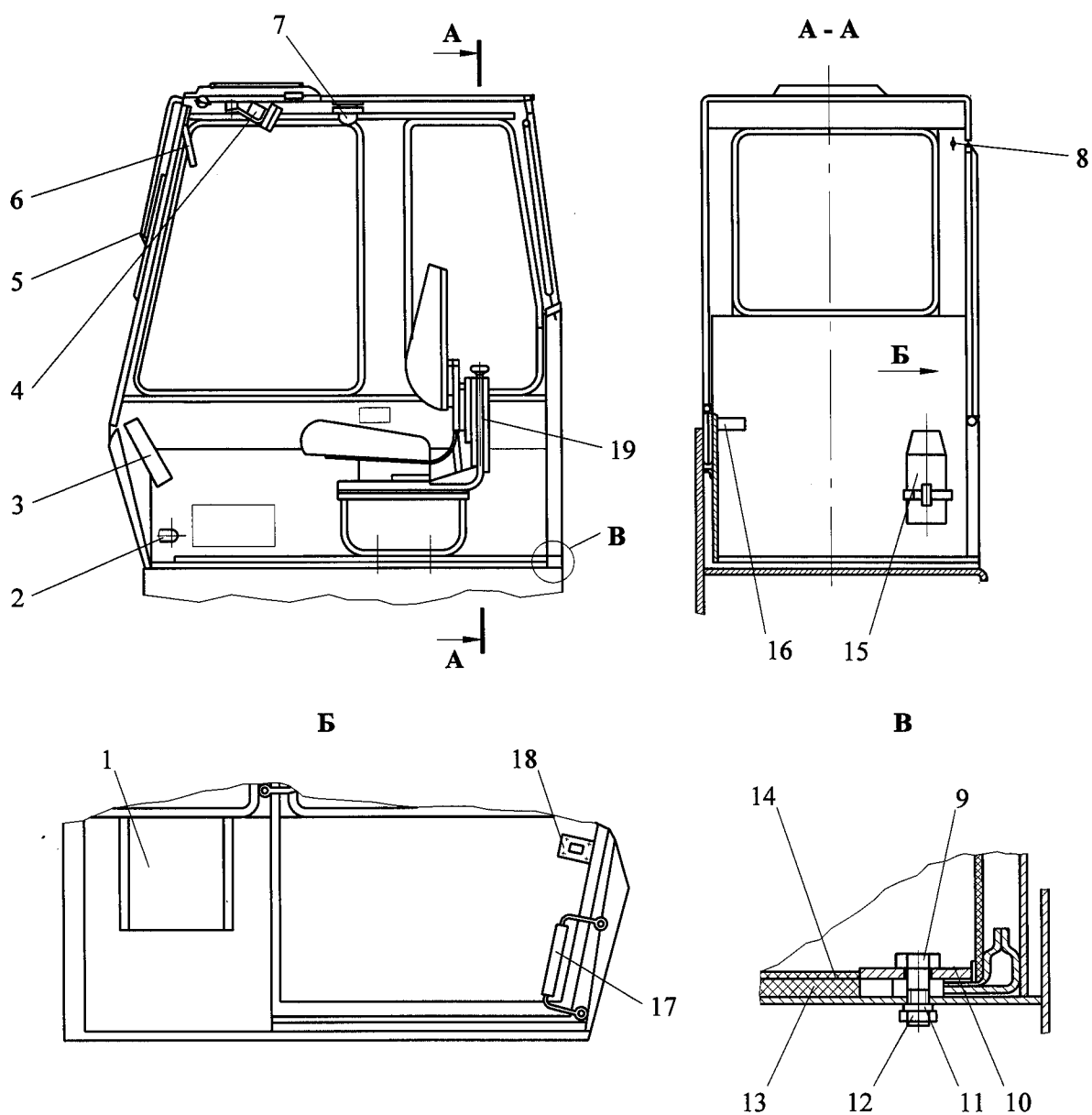
Подогретый отопителем воздух подается в кабину по воздуховоду 3.

Переднее окно кабины через шланг 6 обдувается потоком теплого воздуха, забираемого из воздуховода 3 вентилятором.



- 1 – платформа поворотная;
- 2 – механизм поворота;
- 3 – лебедка;
- 4 – ролик прижимной;
- 5 – противовес;
- 6 – кожух;
- 7 – отопительная установка;
- 8 – гидрооборудование;
- 9 – кабина крановщика;
- 10 – сиденье;
- 11 – рукоятки управления крановыми операциями;
- 12 – педаль управления топливоподачей двигателя шасси

Рисунок 3.1 – Поворотная платформа с механизмами



- | | |
|------------------------------|------------------------------------|
| 1 – карман для документации; | 10 – прижим; |
| 2 – система обогрева стекол; | 11 – шайба; |
| 3 – щиток приборов; | 12 – гайка; |
| 4 – вентилятор; | 13, 14 – коврики; |
| 5 – стеклоочиститель; | 15 – термос; |
| 6 – солнцезащитный козырек; | 16 – указатель угла наклона крана; |
| 7 – светильник; | 17 – поручень; |
| 8 – крючок для одежды; | 18 – замок; |
| 9 – болт; | 19 – сиденье |

Рисунок 3.2 – Кабина крановщика

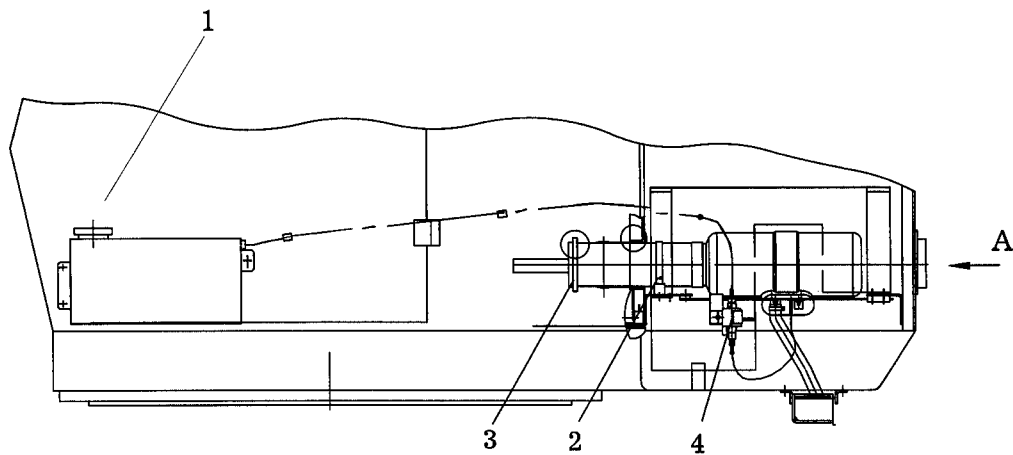
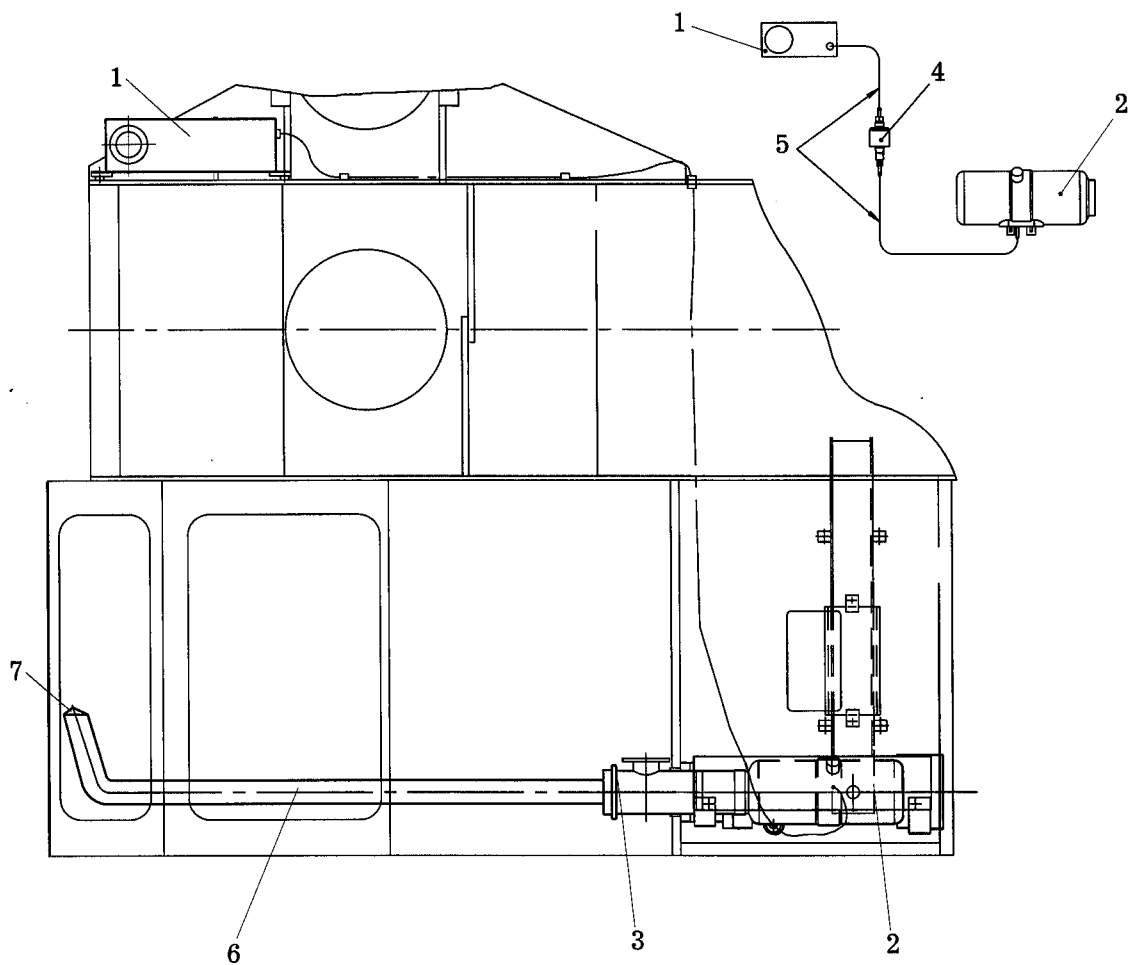


Схема монтажная



- | | |
|--------------------------|----------------------------|
| 1 – топливный бак; | 4 – топливный насос; |
| 2 – отопитель воздушный; | 5 – трубка соединительная; |
| 3 – воздуховод; | 6 – шланг; |
| | 7 – насадка |

Рисунок 3.3 – Система обогрева кабины

Аппаратура для включения и контроля работы отопителя выведена на щиток приборов в кабине крановщика.

Подробное описание устройства и работа отопителя приведено в «Отопитель воздушный Планар-4Д-24. Руководство по эксплуатации АДВР.010.00.00.000 РЭ», входящем в комплект эксплуатационной документации крана.

3.5 Механизм поворота

Механизм поворота (рисунок 3.4) служит для вращения поворотной платформы крана.

Редуктор механизма поворота двухступенчатый с цилиндрическими косозубыми колесами, соосный.

Корпус редуктора чугунный, разъемный. Верхняя часть корпуса 13 соединяется с нижней частью корпуса 16 болтами. К торцу корпуса 13 крепятся болтами фланец 11 с гидромотором 12. На конце вала гидромотора посажен тормозной шкив 10, зубчатый конец которого вместе с зубчатой втулкой 9 образуют зубчатую муфту. Шкив с зубчатой муфтой и деталями тормоза размещаются в верхней части корпуса, имеющего специальное окно для доступа к указанным деталям.

В нижней части редуктора размещены два вала-шестерни 7 и 17, зубчатые колеса 5 и 15 и выходной вал 4.

Вращение от гидромотора через зубчатую муфту, вал-шестерню 7, зубчатое колесо 15, промежуточный вал-шестерню 17 и зубчатое колесо 5 передается на выходной вал 4 и выходную шестерню 2, которая находится в постоянном зацеплении с зубчатым венцом опоры поворотной.

Все валы редуктора опираются на подшипники.

Масло в корпус редуктора заливается через отверстие, закрытое пробкой 22, а сливается через отверстие, закрытое пробкой 19. Уровень масла проверяется маслоуказателем 23. Для предотвращения течи масла из редуктора по шейке вала 4 в крышку 18 вмонтированы две манжеты 3.

Для поворота поворотной части крана вручную промежуточный вал-шестерня 17 имеет квадратный хвостовик, выведенный наружу. Поворот платформы производится вращением вала-шестерни с помощью ключа.

Тормоз механизма поворота колодочный нормально закрытый. Тормоз расположен в верхней части корпуса редуктора и состоит из следующих основных частей: колодок 32, рычагов 21 и 27, тяги 30, пружины 28 и гидроразмыкателя тормоза 24.

При включении механизма поворота рабочая жидкость поступает к гидромотору и к гидроразмыкателю 24 тормоза. Плунжеры гидроразмыкателя под давлением рабочей жидкости перемещаются и поворачивают рычаги 21 и 27, которые, преодолевая усилие пружины 28, отводят колодки 32 от тормозного шкива 10.

При снятии давления в гидроразмыкателе 24 тормоза пружина 28 через тягу 30 и рычаги 21 и 27 прижимает колодки 32 к тормозному шкиву 10 - тормоз включен (заторможен).

Рабочая длина пружины устанавливается гайками 29.

Равномерный отход колодок от шкива регулируется болтами 26.

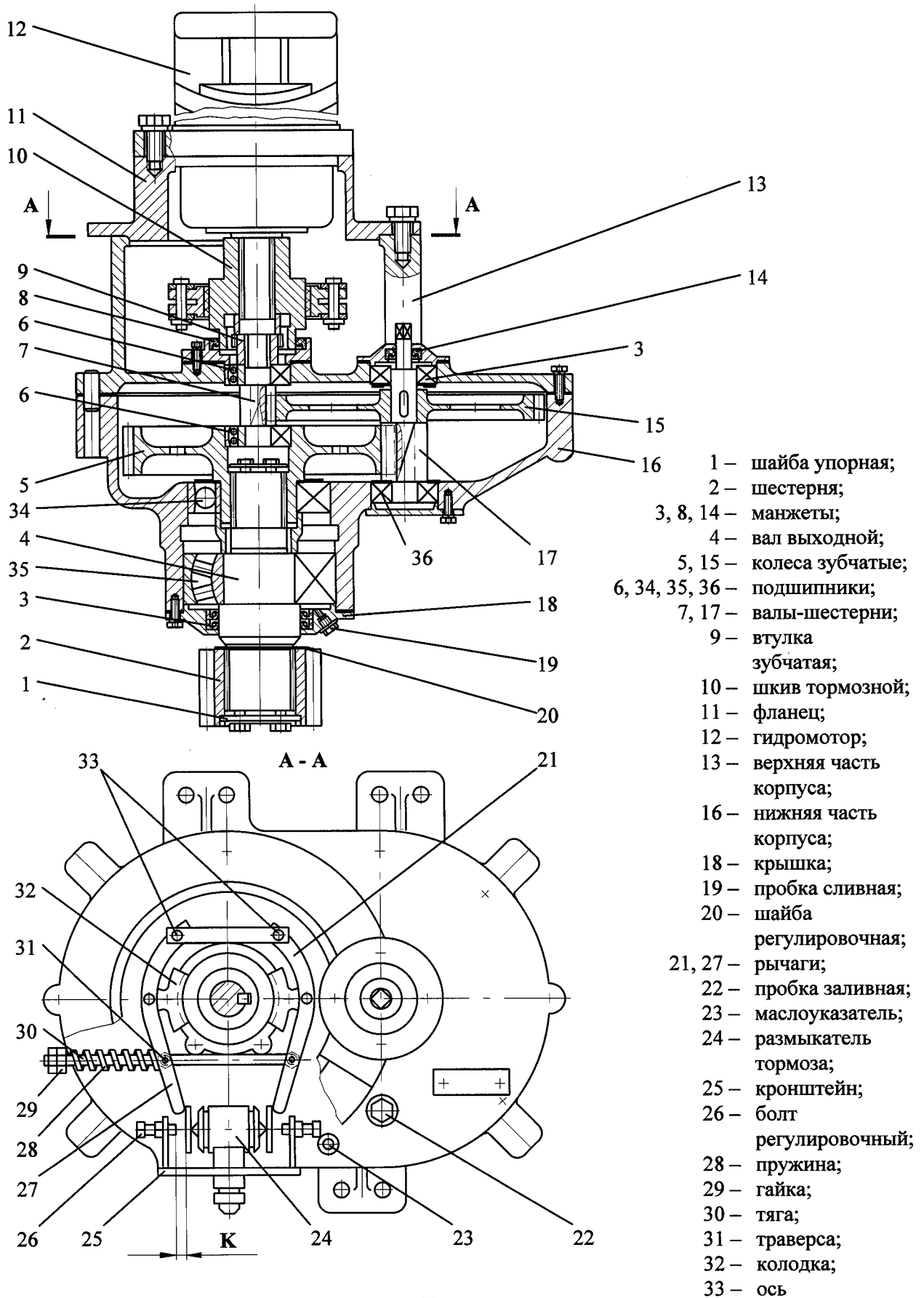


Рисунок 3.4 – Механизм поворота

3.6 Механизм подъема

Механизм подъема является приводным устройством для подъема и опускания груза, функции которого на кране выполняет грузовая лебедка, установленная на конце поворотной платформы.

Лебедка состоит из смонтированных на плите 8 (рисунок 3.5) редуктора 1, барабана 7, гидромотора 11, двух ленточных тормозов 16, кронштейнов 9 и 12. Барабан грузовой лебедки получает вращение от вала 2 редуктора через зубчатые полумуфты 3 и 5, причем первая жестко соединена с барабаном 7. Опорами барабана являются подшипник 10, установленный в кронштейне 9, и подшипник 4, установленный на зубчатой полумуфте 5, которая насажена на вал 2 редуктора.

Передача крутящего момента от гидромотора, установленного на кронштейне 12, к редуктору осуществляется упругой муфтой со звездочкой 15. Тормозной шкив 17 установлен на быстроходном валу редуктора и является полумуфтой.

На лебедке установлены два ленточных нормально закрытых тормоза 16, предназначенных для создания тормозного момента при останове механизма.

Тормоз состоит из тормозной ленты 20 с фрикционной накладкой 21, рабочей тормозной пружины 29, основания 34 и гидроразмыкателя 30. Тормоз размыкается только при включении привода лебедки. Растормаживание осуществляется гидроразмыкателем, к которому подводится давление рабочей жидкости одновременно с подачей к гидромотору.

Ручное растормаживание осуществляется с помощью монтажки путем подъема коромысла 24.

Провисание ленты устраняется болтом 33.

3.6.1 Редуктор

Редуктор служит для получения необходимой частоты вращения барабана лебедки и увеличения крутящего момента на барабане.

Тип редуктора - зубчатый, цилиндрический, двухступенчатый, узкий, горизонтальный.

Для облегчения съема крышки 2 (рисунок 3.6) на передней или задней полке корпуса 1 редуктора имеется отверстие под отжимной болт. В качестве отжимного болта использовать один из снятых болтов 27 редуктора.

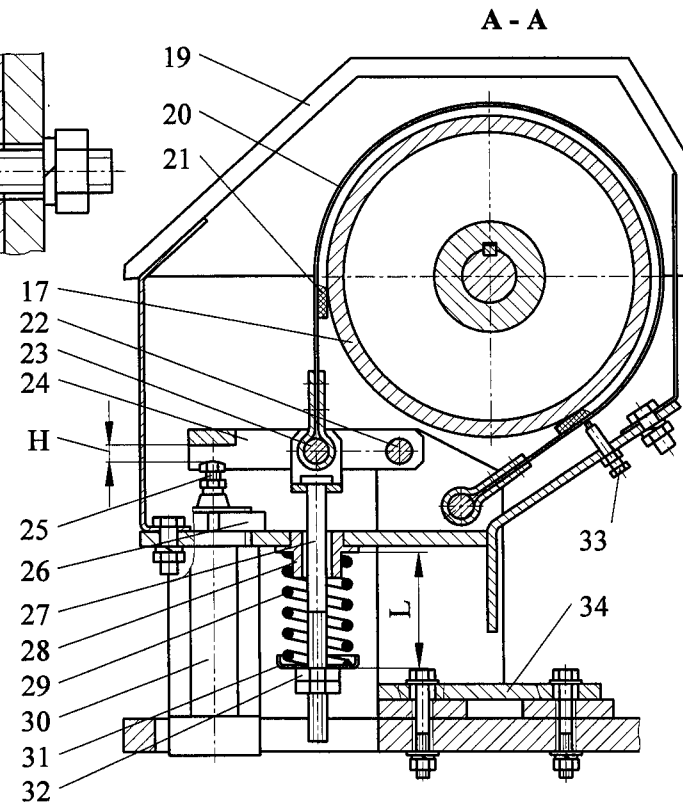
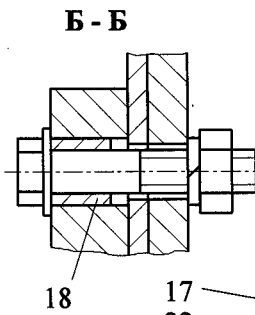
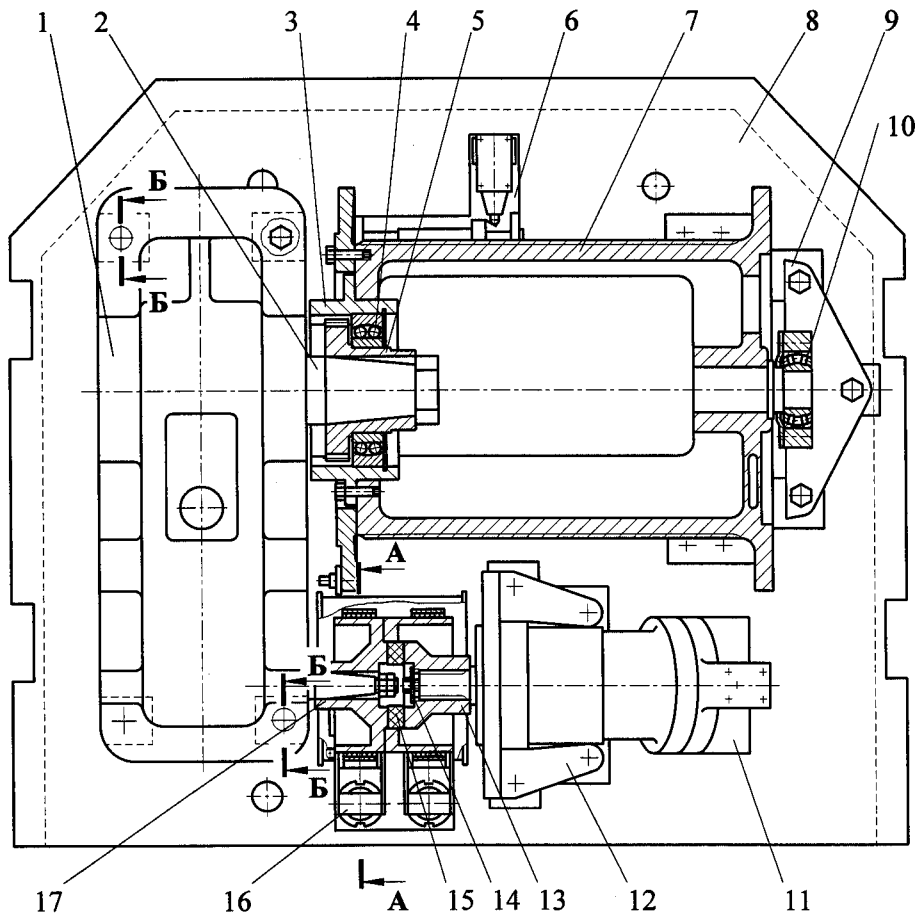
Опорами для валов служат конические подшипники 6, 9, 10.

Снаружи подшипники закрыты закладными крышками 7, 8, 11, 17, 22 и 26, входящими своими кольцевыми выступами в соответствующие канавки в расточках корпуса и крышки редуктора. В крышке имеется отверстие с пробкой 3 для заливки масла, а в корпусе — два отверстия с пробками 5 и 13 для контроля уровня масла и слива соответственно.

3.6.2 Прижимной ролик

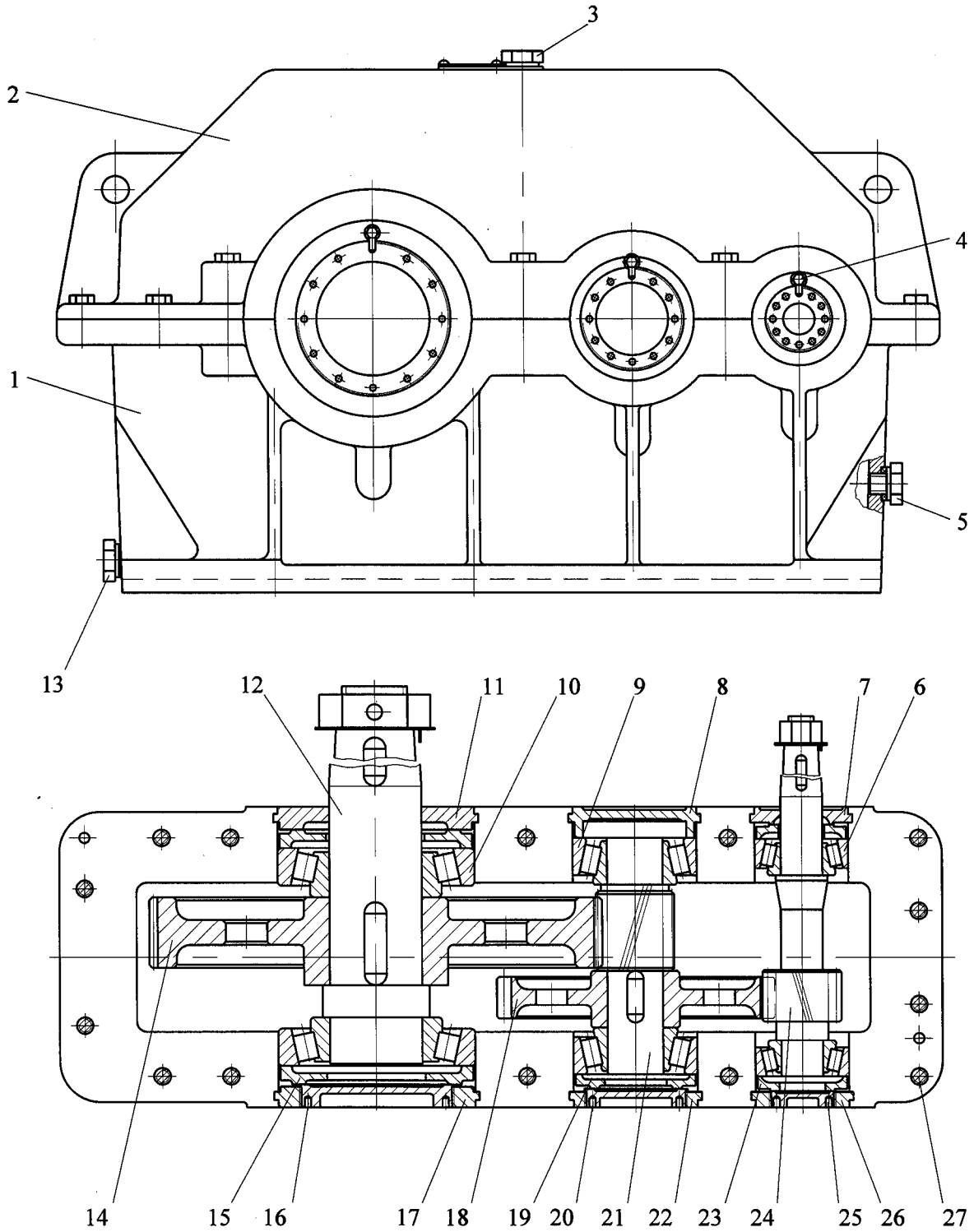
Для правильной укладки каната при навивке его на барабан, а также для предотвращения спадания каната с барабана при опускании крюковой подвески без груза, лебедка оборудована прижимным роликом.

Прижимной ролик состоит из роликов 3 и 6 (рисунок 3.7) соединенными с осью 7, которая вращается в подшипниках 4 и 5.



- 1 – редуктор;
- 2 – тихоходный вал редуктора;
- 3, 5 – полумуфты зубчатые;
- 4, 10 – подшипники;
- 6 – ограничитель глубины опускания;
- 7 – барабан;
- 8 – плита;
- 9, 12 – кронштейны;
- 11 – гидромотор;
- 13 – полумуфта;
- 14 – шайба;
- 15 – звездочка;
- 16 – тормоз ленточный;
- 17 – шкив тормозной;
- 18 – втулка;
- 19 – кожух тормоза;
- 20 – лента тормозная;
- 21 – накладка;
- 22, 23 – оси;
- 24 – коромысло;
- 25, 33 – болты регулировочные;
- 26 – гайка;
- 27 – шток;
- 28 – втулка направляющая;
- 29 – пружина;
- 30 – гидроразмыкатель тормоза;
- 31 – тарелка;
- 32 – гайка регулировочная;
- 34 – основание тормоза

Рисунок 3.5 – Лебедка



- | | |
|--------------------------------|------------------------------------|
| 1 – корпус; | 12 – выходной вал; |
| 2 – крышка; | 14, 18 – зубчатые колеса; |
| 3, 13 – пробки; | 15, 19, 23 – шайбы нажимные; |
| 4 – замок; | 16, 20, 25 – регулировочные винты; |
| 5 – контрольная пробка; | 21, 24 – валы-шестерни; |
| 6, 9, 10 – подшипники; | 27 – болт |
| 7, 8, 11, 17, 22, 26 – крышки; | |

Рисунок 3.6 – Редуктор

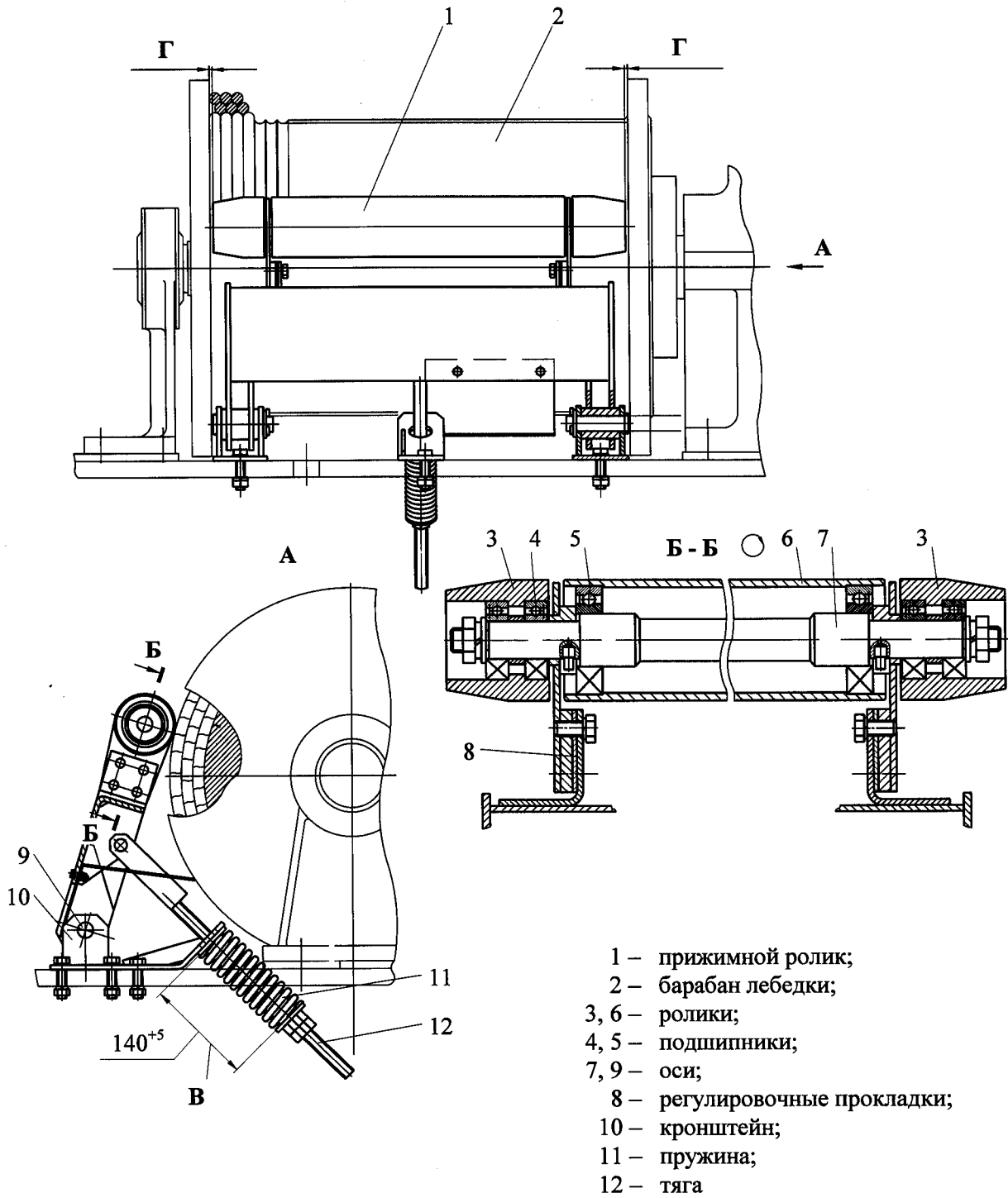


Рисунок 3.7 – Прижимной ролик

С помощью тяги 12 и пружины 11 ролик постоянно прижат к виткам каната на барабане.

Для нормальной работы прижимного ролика необходимо обеспечить:

- симметричное расположение прижимного ролика относительно реборд барабана. Разность размеров Г не должна превышать 2 мм. Симметричную установку обеспечить набором регулировочных прокладок 8;

- сжатие пружины 11 осуществлять до размера В, равного 140^{+5} мм, при трехслойной навивке каната на барабан.

3.7 Рабочее оборудование

Рабочее оборудование обеспечивает действие грузозахватного органа в рабочей зоне крана.

Основным рабочим оборудованием на кране является трехсекционная телескопическая стрела 5 (рисунок 3.8), а сменным стреловым оборудованием - неуправляемый гусек 14 (рисунок 3.12), который устанавливается на верхнюю секцию стрелы.

Изменение угла наклона стрелы (вылета) на кране осуществляется механизмом изменения вылета, состоящим из гидроцилиндра 4 (рисунок 3.8), шток которого закреплен на стреле, а корпус - на поворотной платформе.

Установка стрелы показана на рисунке 20.

Комбинация блоков в оголовке стрелы и крюковой подвеске совместно с грузовым канатом 2 образуют полиспаст. Полиспаст крана может быть восьмикратным, пятикратным и однократным.

Основной полиспаст - пятикратный. Восьмикратный полиспаст используется при работе с грузами массой более 13,75 т и длиной стрелы не более 15 м, т.к. при большей длине стрелы канатоемкости барабана может не хватить для опускания груза на рабочую площадку.

Однократный полиспаст используется при работе крана с гуськом. При однократной запасовке каната основная крюковая подвеска заменяется на вспомогательную

В транспортном положении стрела опирается на стойку стрелы.

3.7.1 Стрела телескопическая

Трехсекционная телескопическая стрела (рисунки 3.9.1 – 3.9.3) состоит из основания 4, средней выдвижной секции 2, верхней выдвижной секции 1 и механизма выдвижения стрелы.

Основание и выдвижные секции представляют собой коробчатые сварные конструкции из низколегированной стали.

Механизм выдвижения стрелы состоит из длинноходового гидроцилиндра 7, обеспечивающего перемещение средней секции и двух канатных полиспастов, обеспечивающих синхронное перемещение верхней секции при перемещении средней секции.

Шток гидроцилиндра 7 закреплен осью 53 в хвостовой части основания 4, а корпус гидроцилиндра с помощью втулок 54 закреплен в хвостовой части средней секции.

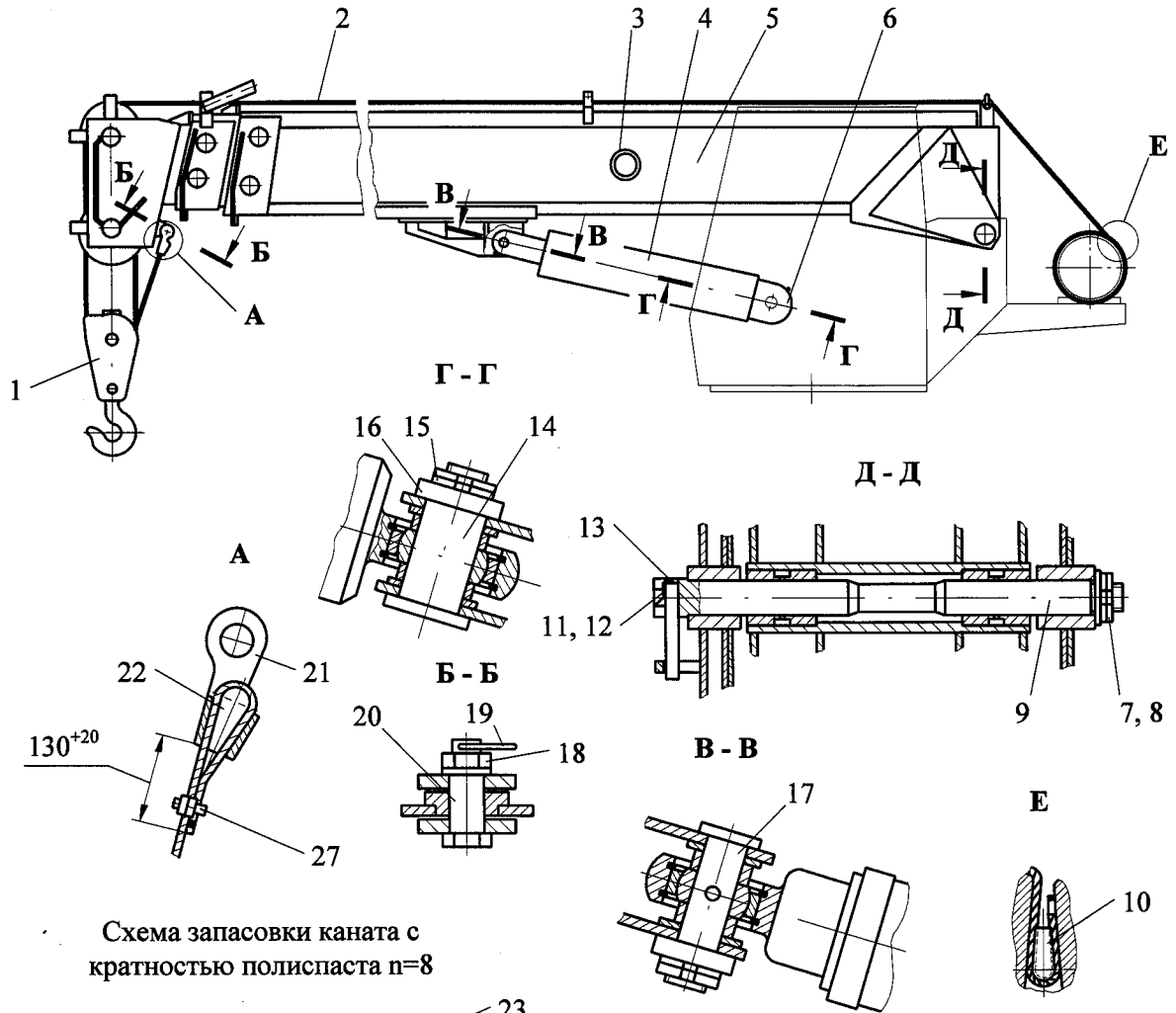


Схема запасовки каната с кратностью полиспаста n=8

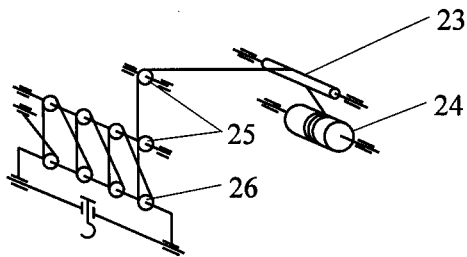
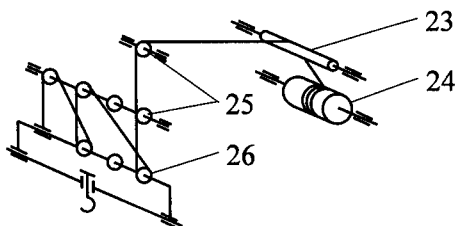
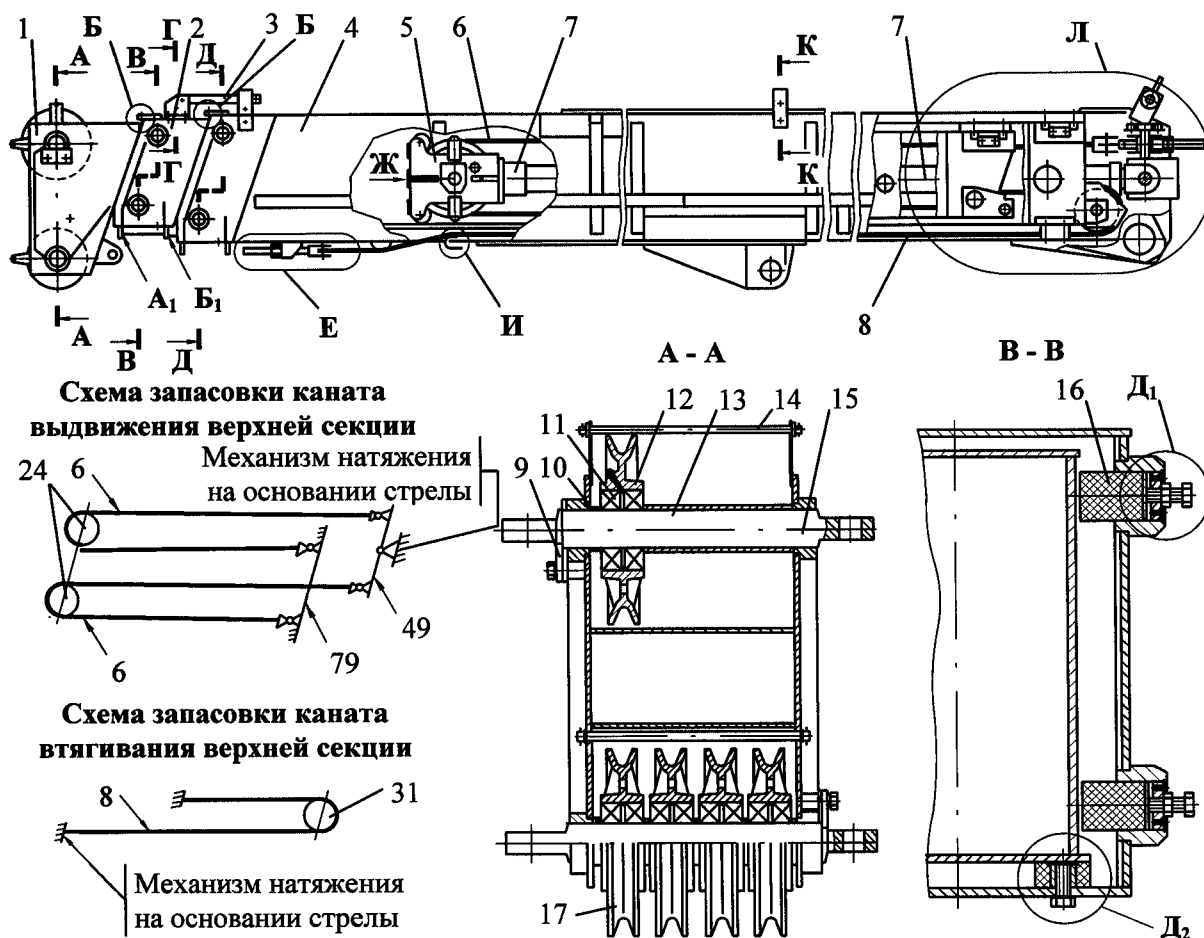


Схема запасовки каната с кратностью полиспаста n=5



- 1 – подвеска крюковая основная;
- 2 – канат;
- 3 – датчик длины стрелы;
- 4 – гидроцилиндр;
- 5 – телескопическая стрела;
- 6 – пресс-масленка;
- 7, 15, 18 – гайки;
- 8, 16 – шайбы;
- 9, 14, 17, 20 – оси;
- 10, 22 – клинья;
- 11 – болт;
- 12 – шайба отгибная;
- 13 – оседержатель;
- 19 – кольцо;
- 21 – обойма;
- 23 – ролик направляющий;
- 24 – барабан лебедки;
- 25 – блоки на оголовке стрелы;
- 26 – блоки на крюковой подвеске;
- 27 – зажим

Рисунок 3.8 – Установка телескопической стрелы



**Схема запасовки каната
выдвижения верхней секции**



**Схема запасовки каната
втягивания верхней секции**



- | | |
|---|--------------------------------|
| 1 – секция верхняя; | 34, 51 – гайки корончатые; |
| 2 – секция средняя; | 35, 77 – винты; |
| 3 – рамка-ограничитель каната; | 36, 56, 61, 87 – гайки; |
| 4 – основание стрелы; | 37 – коуш; |
| 5 – кронштейн гидроцилиндра; | 39, 48, 55, 60, 65, |
| 6 – канат выдвижения верхней
секции; | 70, 72, 76, 80 – болты; |
| 7 – гидроцилиндр; | 40, 45, 66, 68 – кронштейны; |
| 8 – канат втягивания верхней
секции; | 42 – трубка; |
| 9 – оседержатель; | 43, 73 – ролики направляющие; |
| 10, 13, 20, | 46, 69, 84 – планки; |
| 30, 52 – втулки проставные; | 49, 79 – траверсы; |
| 11, 28, 41 – подшипники; | 50 – сухарь; |
| 12, 17, 24, 31 – блоки; | 59 – шайба; |
| 14, 15, 22, 23, | 54 – втулка-соединитель; |
| 27, 29, 32, 38, | 57, 85 – тяги; |
| 44, 47, 53, 67, | 58 – шайба специальная; |
| 81, 88 – оси; | 62 – кольцо стопорное; |
| 16, 18, 25 – упоры; | 63, 74, 78, 82, 89 – накладки; |
| 19, 21 – ролики; | 64, 75 – гайки специальные; |
| 26 – пресс-масленка; | 71 – скоба; |
| 33 – шплинт; | 83 – стопорение проволоочное; |
| | 86 – проставка |
| | 90 – крышка |

Рисунок 3.9.1 – Стрела телескопическая

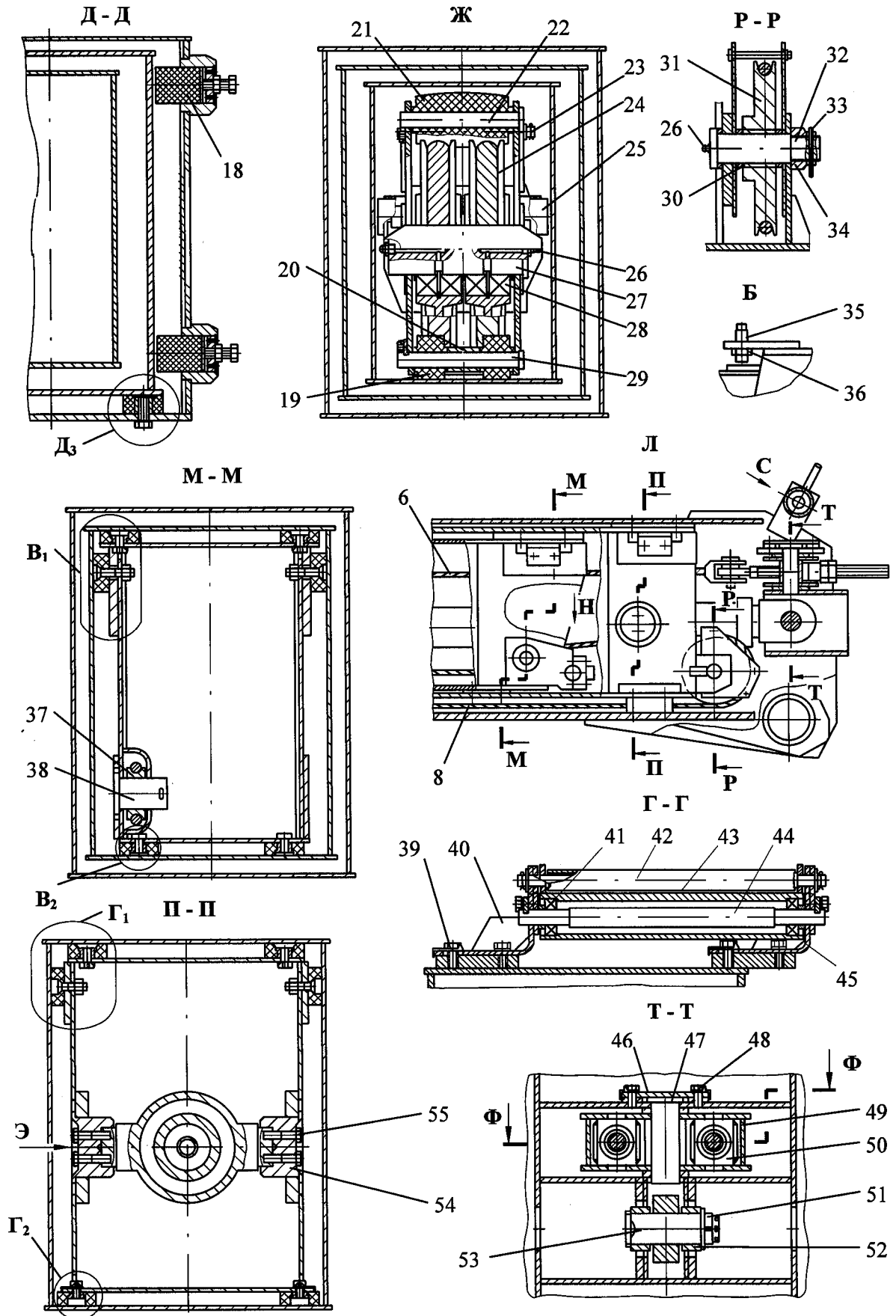


Рисунок 3.9.2 – Стрела телескопическая

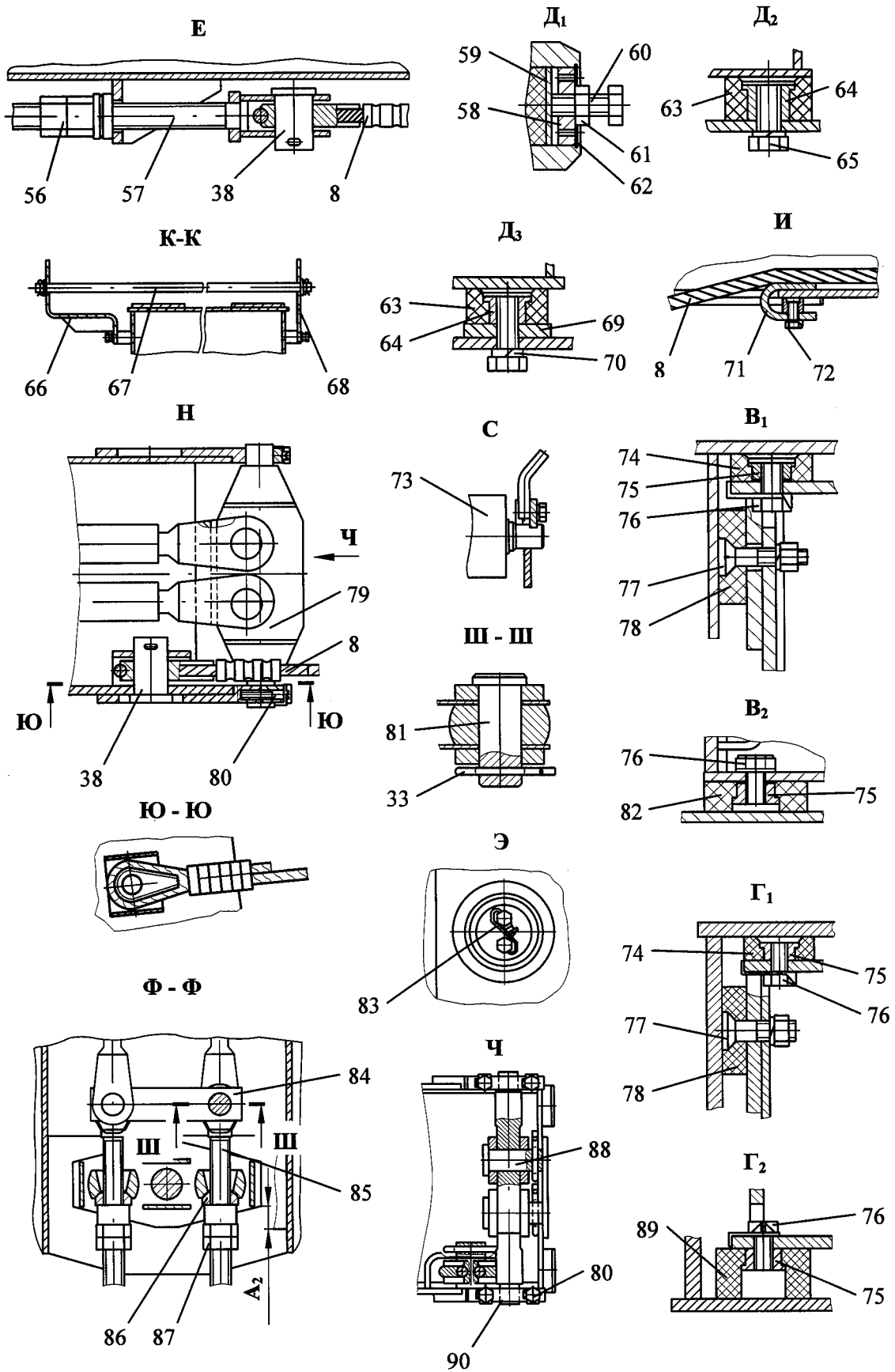


Рисунок 3.9.3 – Стрела телескопическая

На переднем конце гидроцилиндра 7 установлен кронштейн 5 с блоками 24, роликами 19 и 21 и боковыми упорами 25. Ролик 21 ограничивает перемещение гидроцилиндра вверх.

Полиспагт выдвигания состоит из двухручейных блоков 24, установленных на кронштейне 5 и двух сдвоенных канатов 6. Одни концы канатов закреплены на траверсе 79 в хвостовой части верхней секции, а другие концы с помощью винтовых тяг 85 - в траверсе 49, установленной шарнирно в хвостовой части основания стрелы.

Полиспагт втягивания состоит из блока 31, установленного в хвостовой части средней секции, каната 8 с коушами 37 и винтовой тяги 57.

Схемы запасовки канатов полиспагтов указаны на рисунке 3.9.1.

Натяжение канатов производится с помощью винтовых тяг 57, 85 и гаек 56, 87.

Секции стрелы при перемещении опираются спереди на накладки 63, установленные в нижних передних частях основания стрелы и средней секции, а сзади на накладки 74, 82, 89, установленные на верхней и средней секциях.

От бокового смещения секции удерживаются спереди упорами 16, 18, а сзади накладками 78. Упоры 16 и 18 устанавливаются к боковым поверхностям секций с минимальным зазором (до 1 мм). Создаваемый зазор исключает заклинивание секций при перемещении. По мере износа упоры 16 и 18 поджимаются к секциям болтами 60.

Для доступа к пресс-масленкам 26 при смазывании подшипников блоков 24 и 31 имеются отверстия на боковых листах в хвостовой части верхней секции стрелы, на боковых листах средней секции и на боковом листе хвостовой части основания стрелы. Смазывание блоков 24 выполняется при полностью выдвинутых секциях, а блока 31 - при частично выдвинутых секциях до совпадения оси 32 блока с отверстием в боковом листе основания стрелы.

Стрела крепится на стойках поворотной платформы осью 9 (рисунок 3.8).

В транспортном положении стрела опирается на стойку поддержки стрелы.

В качестве рабочего оборудования на кране может применяться стрела телескопическая КС-45717К.63.100 (производства ОАО «Газпром»). Основные технические данные, характеристики стрелы и сведения о металле приведены в документации на стрелу, входящей в комплект эксплуатационной документации крана.

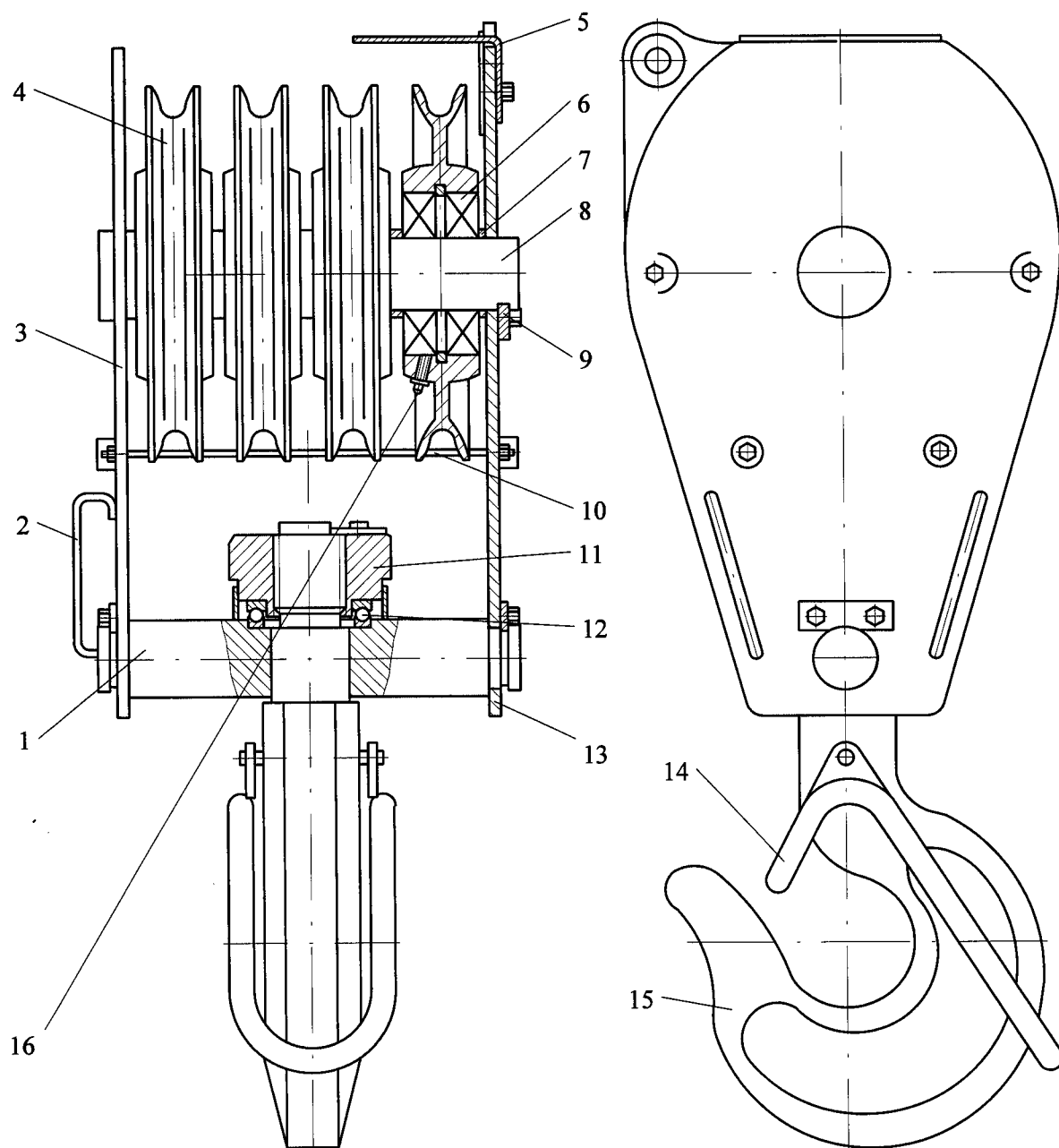
3.7.2 Подвеска крюковая основная

Основная крюковая подвеска (рисунок 3.10) предназначена для работы крана с телескопической стрелой при восьмикратной и пятикратной запасовках грузового каната. Подвеска состоит из рабочих блоков 4, вращающихся на подшипниках качения 6 на оси 8 и зафиксированных проставными втулками 7, траверсы 1, на которой на упорном подшипнике 12 установлен крюк 15, щек 3 и 13. От выпадания каната блоки ограждены ограничителями 10. На щеке 13 закреплен упор 5 для воздействия на ограничитель высоты подъема крюковой подвески.

3.7.3 Подвеска крюковая вспомогательная

Вспомогательная крюковая подвеска (рисунок 3.11) предназначена для работы крана при однократной запасовке грузового каната.

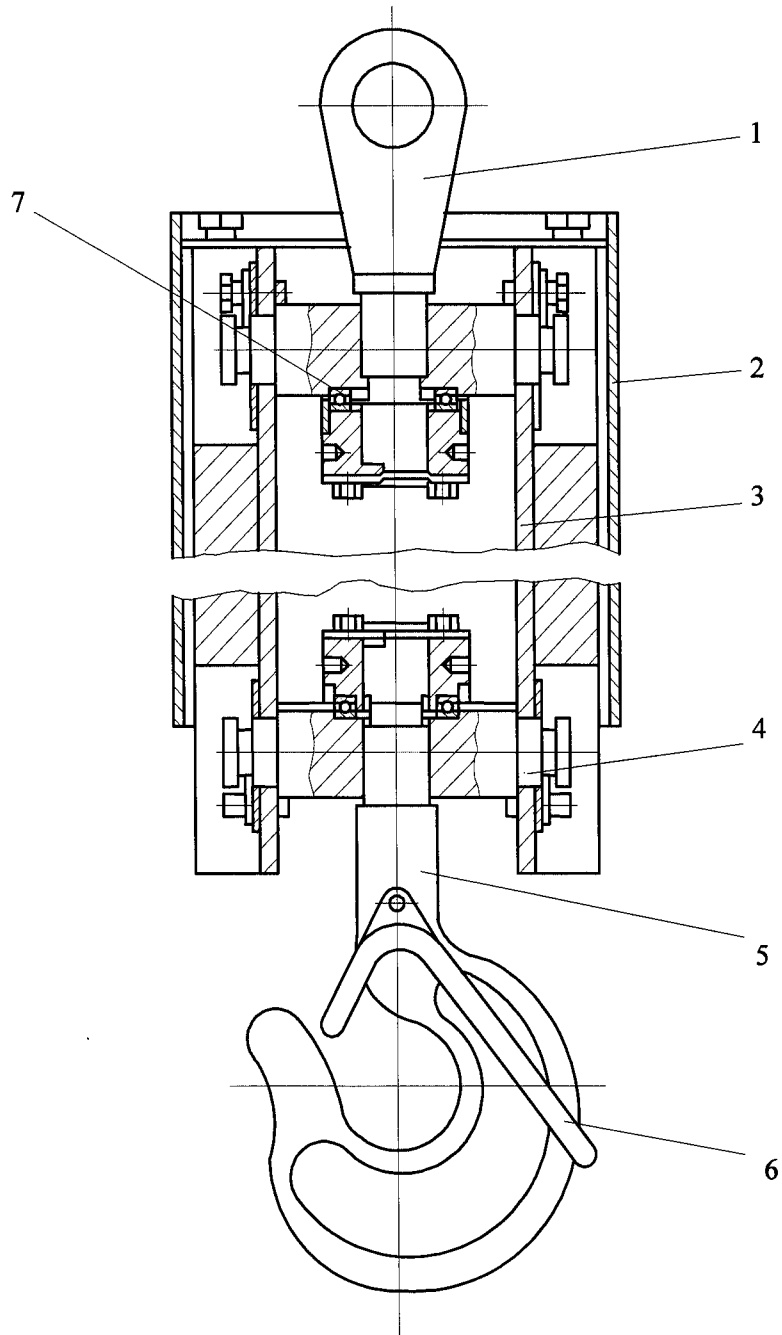
Подвеска состоит из тяги 1 и крюка 5, вращающихся на упорных подшипниках 7, установленных в траверсах 4. Оси траверс соединены щеками 3. Подвеска крюковая закрыта кожухом 2. К тяге 1 крепится клиновья обойма грузового каната.



- 1 – траверса;
- 2 – ручка-скоба;
- 3, 13 – щеки;
- 4 – блок;
- 5 – упор;
- 6, 12 – подшипники;
- 7 – втулка
проставная;

- 8 – ось;
- 9 – оседержатель;
- 10 – ограничитель;
- 11 – гайка;
- 14 – скоба;
- 15 – крюк;
- 16 – пресс-масленка

Рисунок 3.10 – Подвеска крюковая основная



1 – тяга;
 2 – кожух;
 3 – щека;

4 – траверса;
 5 – крюк;
 6 – скоба
 7 – подшипник

Рисунок 3.11 – Подвеска крюковая вспомогательная

3.8 Сменное рабочее оборудование

Для увеличения высоты подъема и подстрелового пространства на кране предусмотрена возможность установки сменного рабочего оборудования - гуська.

Сменное рабочее оборудование показано на рисунке 3.12.

При установке гуська запасовка грузового каната должна быть заменена на однократную, а основная крюковая подвеска заменена на вспомогательную.

Гусек 14 представляет собой сварную конструкцию из уголков. В оголовке гуська на оси 2 установлен блок 1, который огибается канатом 6 со вспомогательной крюковой подвеской 3.

В основании гуська имеются кронштейны, предназначенные для крепления его на осях 15 оголовка верхней секции стрелы. Правые кронштейны основания гуська закрепляются непосредственно на осях 15 оголовка стрелы с помощью фиксаторов 22, а левые кронштейны 28 закрепляются на осях 15 с использованием вилок 25, рым-болтов 26 и фиксаторов 22 с держателями 27.

Рым-болты и вилки предназначены для облегчения монтажа гуська и обеспечения прямолинейности установки гуська на стреле.

В транспортном положении гусек разворачивается на 180 градусов и крепится на стреле с помощью кронштейнов 8, 18 и 19, пальца 10 и винта 17.

3.9 Приводы управления

3.9.1 Приводы управления исполнительными механизмами

Для управления исполнительными механизмами подъема, поворота, изменения вылета и выдвижения стрелы в кабине крановщика установлены рукоятки управления (рисунок 1.5).

Рукоятки управления 1, 10, 11, 12 (рисунок 3.13), находящиеся в кабине крановщика (рисунок 1.5), соединены тягами 2 с соответствующими золотниками верхнего гидрораспределителя 9.

Ограничительные болты 8 служат для регулировки допустимых (паспортных) скоростей подъема (опускания) стрелы, вращения поворотной части и выдвижения (втягивания) секций стрелы.

Винты 7 служат для регулировки срабатывания конечных выключателей 13.

Конструкция привода обеспечивает работу исполнительного механизма в течение всего времени, пока рукоятка управления выведена из нейтрального положения, а скорость выполняемой операции зависит от величины хода рычага от нейтрального положения.

3.9.2 Привод управления двигателем

Для изменения частоты вращения коленчатого вала и останова двигателя шасси из кабины крановщика предусмотрен дублирующий привод управления.

Привод изменения частоты вращения коленчатого вала двигателя состоит из педали 5 (рисунок 3.14), установленной в кабине крановщика, системы рычагов, тяг и троса 1. Один конец троса 1 закреплен в специальном болте 22 на сферической опоре 19, а второй – на тяге 24 рычага управления регулятором подачи топлива двигателя шасси.

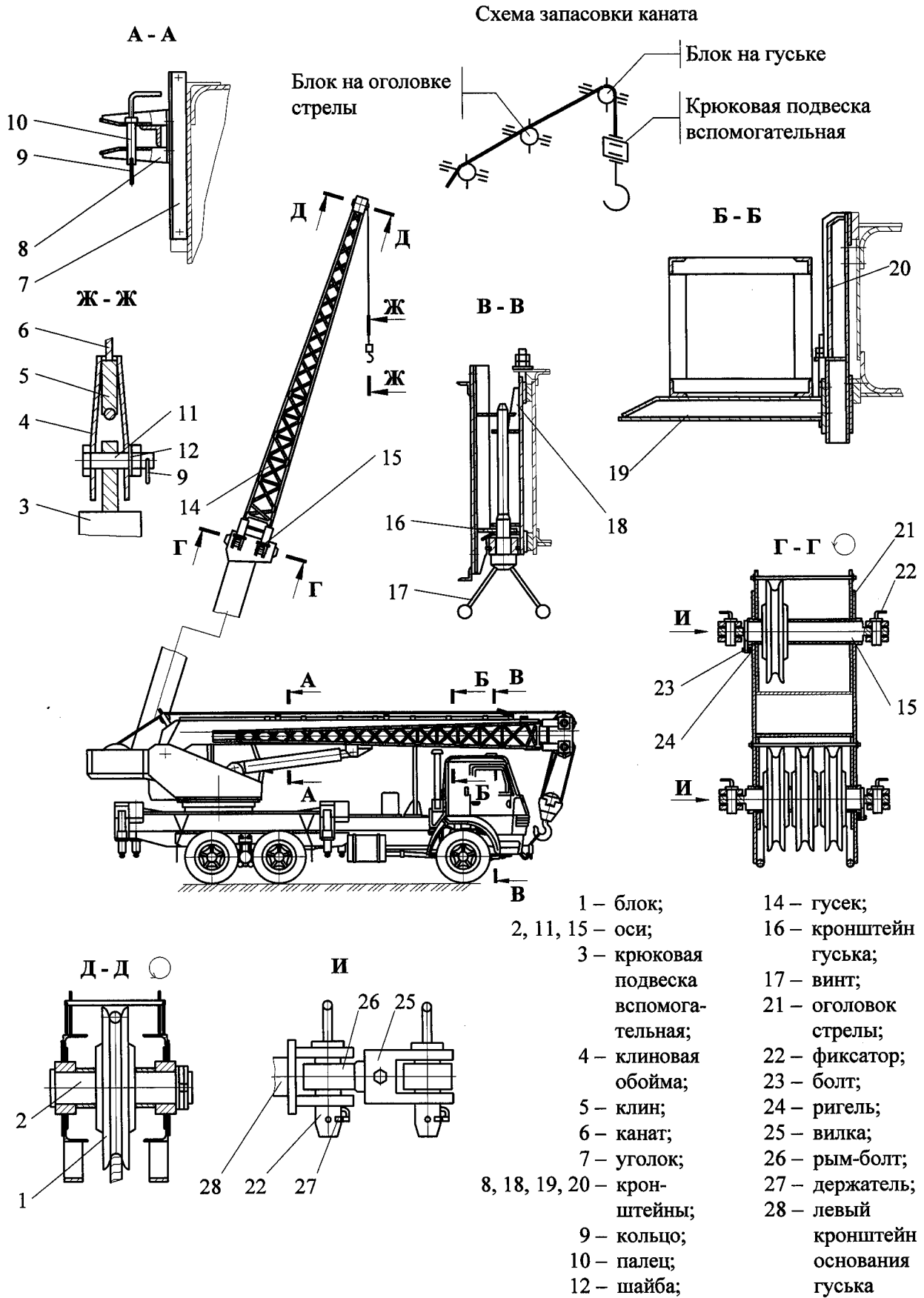


Рисунок 3.12 – Сменное рабочее оборудование

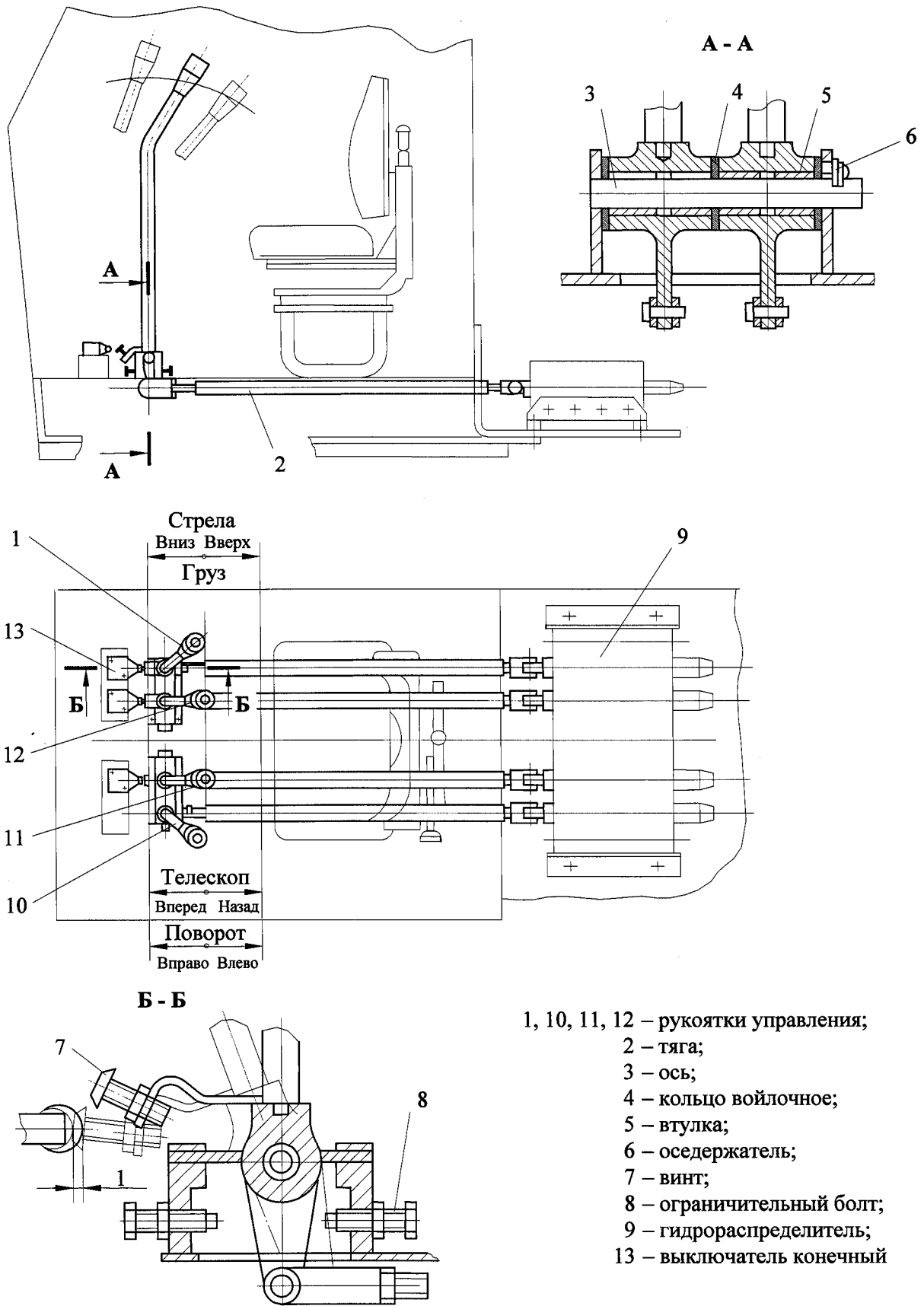


Рисунок 3.13 – Приводы управления исполнительными механизмами

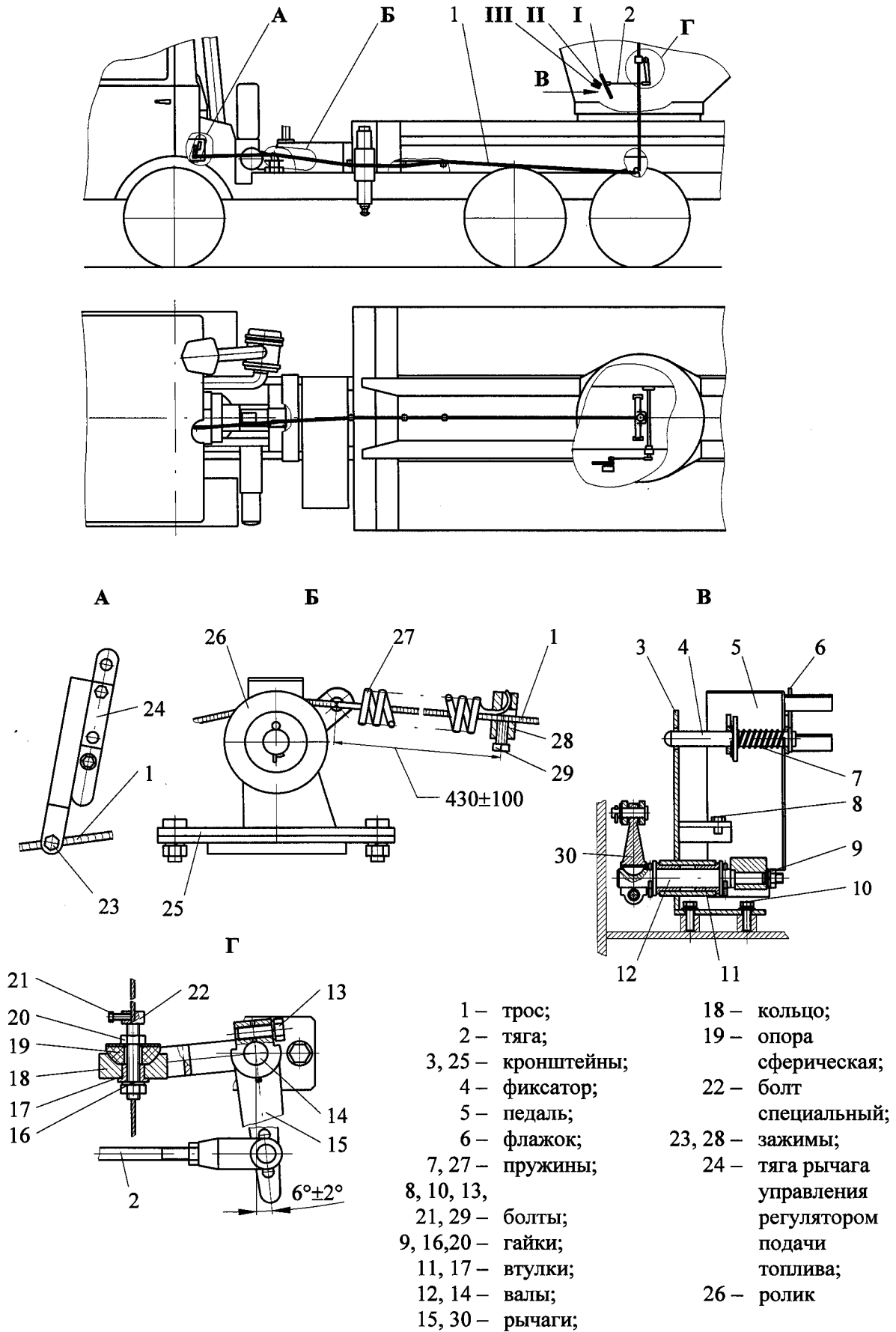


Рисунок 3.14 – Привод управления двигателем

Педаля 5 имеет три фиксированных положения:

- положение I соответствует минимальной частоте вращения коленчатого вала холостого хода двигателя. При этом фиксатор 4 педали введен в паз кронштейна 3 и упирается в его верхнюю кромку;

- положение II соответствует частоте вращения коленчатого вала двигателя 900-1100 об/мин (1000-1200 об/мин вала насоса). Фиксатор педали упирается в нижнюю кромку паза кронштейна 3;

- положение III соответствует частоте вращения коленчатого вала двигателя 1270_{.50} об/мин (максимальной частоте вращения вала насоса 1400_{.50} об/мин). Фиксатор 4 педали выведен из паза кронштейна 3 и педаль упирается в болт 8.

При прекращении воздействия на педаль она под действием пружины 27 возвращается в положение I.

Для останова двигателя из кабины крановщика применен электропневматический привод. Останов двигателя осуществляется нажатием на кнопку 2 (рисунок 1.6), расположенной на щитке приборов в кабине крановщика. При нажатии на кнопку срабатывает пневмораспределитель ПР2 (рисунок 3.15), подавая сжатый воздух в пневмоцилиндр Ц2, который перекрывает поступление топлива к двигателю шасси.

Устройство пневмораспределителя показано на рисунке 3.16.

3.9.3 Управление приводом насоса

Для управления приводом насоса (включение - выключение КОМ) применен электропневматический привод, который состоит из пневмораспределителя с электромагнитным приводом ПР1 (рисунки 3.15, 3.16), пневмоцилиндра Ц3, установленного в крышке 10 (рисунок 11) КОМ, и трубопроводов, соединяющих пневмораспределитель и пневмоцилиндр КОМ с пневмосистемой шасси. Управление приводом осуществляется выключателем 7 (рисунок 1.4), расположенным в кабине водителя.

При включении КОМ выключателем подается напряжение на катушку 5 (рисунок 3.16) пневмораспределителя, плунжер 3 под воздействием электромагнита перемещается вверх, сжимая пружину 2. При этом сжатый воздух из воздушного баллона шасси через каналы А и С пневмораспределителя поступает в пневмоцилиндр Ц3 (рисунок 3.15), воздействуя на поршень 12 (рисунок 2.4), который вводит в зацепление шестерню 4 и зубчатое колесо 15 КОМ.

При выключении КОМ снимается напряжение с катушки 5 (рисунок 3.16) пневмораспределителя, плунжер 3 под действием пружины 2 перемещается вниз, перекрывая полость А. При этом воздух из пневмоцилиндра через полости С и В выходит в атмосферу. Под действием пружины 16 (рисунок 2.4) шестерня 4 и зубчатое колесо 15 КОМ выходят из зацепления.

Включенное состояние КОМ контролируется свечением лампы 3 (рисунок 1.4).

Включение КОМ необходимо производить при давлении воздуха в пневмосистеме шасси не менее 5,2 кгс/см².

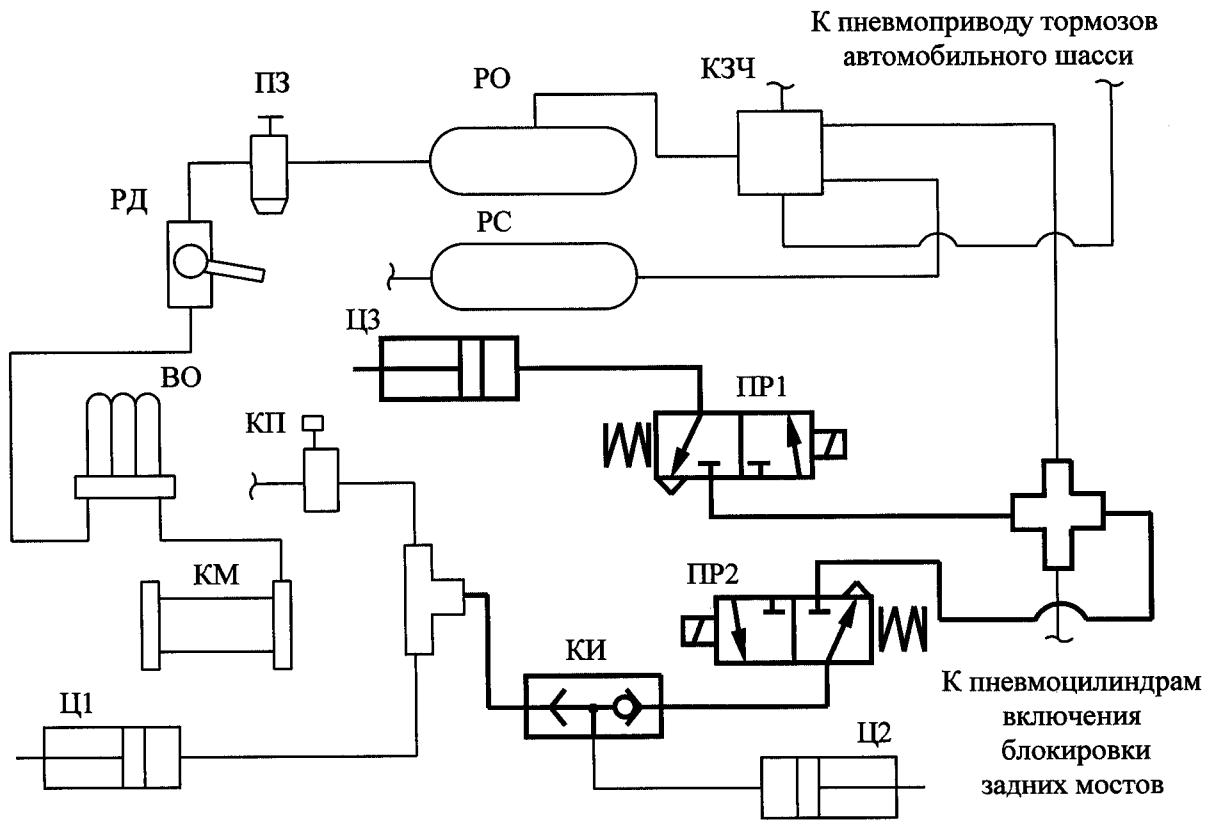
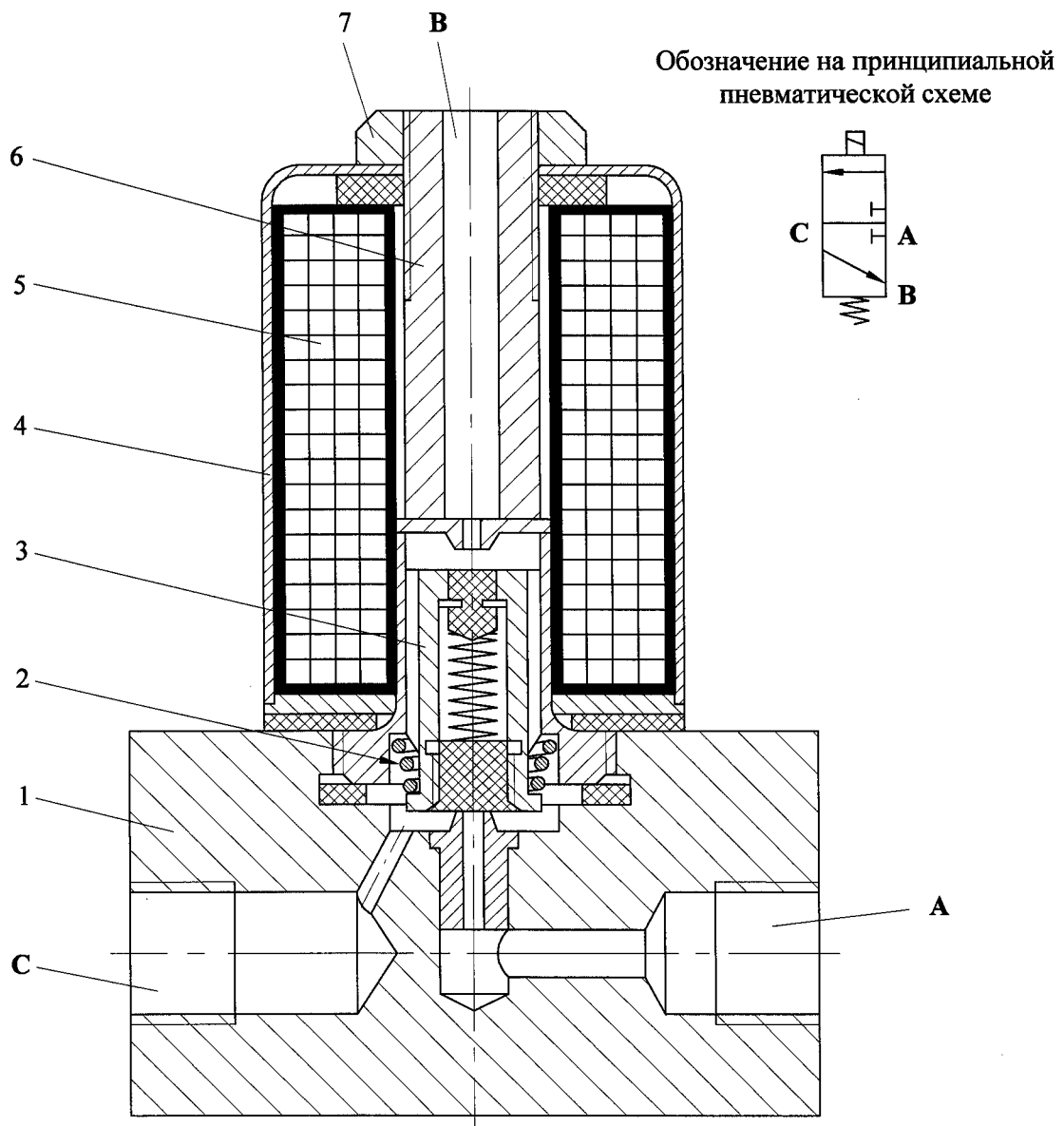


Рисунок 3.15 – Схема пневматическая принципиальная управления приводом насоса и останова двигателя шасси

Таблица 3.1 - Перечень элементов пневмооборудования

Обозначение по схеме	Наименование	Тип	Количество	Примечание
КМ	Компрессор		1	Входят в состав автомобильного шасси
ВО	Водоотделитель		1	
РД	Регулятор давления		1	
ПЗ	Противомерзатель		1	
РО	Ресивер общий			
КЗЧ	Клапан защитный четырехконтурный		1	
РС	Ресивер стояночной системы и полуприцепа		1	
Ц1	Пневмоцилиндр вспомогательного тормоза		1	
Ц2	Пневмоцилиндр отключения подачи топлива		1	
КП	Кран пневматический		1	
ЦЗ	Пневмоцилиндр коробки отбора мощности		1	
ПР1 ПР2	Пневмораспределитель с электромагнитным приводом	ПР 2-3-1/8-24	2	



- | | | |
|--------------|--------------|--|
| 1 – корпус; | 5 – катушка; | A – от пневмосистемы шасси; |
| 2 – пружина; | 6 – цилиндр; | B – в атмосферу; |
| 3 – плунжер; | 7 – гайка | C – к пневмоцилиндру коробки отбора мощности |
| 4 – кожух; | | или к пневмоцилиндру отключения подачи топлива |

Рисунок 3.16 – Пневмораспределитель с электромагнитным приводом

4 ГИДРООБОРУДОВАНИЕ

4.1 Принципиальная гидравлическая схема

Гидравлический привод механизмов крана выполнен по открытой гидравлической схеме и предназначен для передачи механической энергии двигателя шасси насосам, а от них механизмам крана.

Принципиальная гидравлическая схема крана изображена на рисунке 4.1.

Перечень элементов гидрооборудования приведен в таблице 4.1.

Таблица 4.1 - Перечень элементов гидрооборудования крана

Обозначение по схеме	Наименование и краткая техническая характеристика	Тип	Количество	Примечание
Б	Гидробак, $V=265 \text{ дм}^3$	КС-45717.83.400	1	В составе гидробака
ИЗ	Индикатор загрязнения	ФЛ-50ИЗ-03.00.00	1	
НР	Насос ручной	КС-45717.83.700-1 или КС-45717.83.700 (НР 70 ES) или ГН-60	1	
КЗ	Клапан запорный норм. откр., $du = 60 \text{ мм}$	КС-45717.83.440	1	
НА	Насос $q=112 \text{ см}^3$ $P_{\text{ном}} = 35 \text{ МПа}$	310.3.112.04.06 или МГ 112/32.4М	1	
КР1	Кран двухпозиционный $du=25 \text{ мм}$ $P_{\text{ном}}=20 \text{ МПа}$	DDF3V05A	1	
КР2	Кран затяжки крюка $du=15 \text{ мм}$ $P_{\text{ном}}=20 \text{ МПа}$	КС-45717.84.600	1	
Д1	Гидромотор $q=112 \text{ см}^3$ $P_{\text{ном}}=35 \text{ МПа}$	310.3.112.00.06 или МГ 112/32М или 410.112.А-40.02.У2	1	Привод механизма поворота

Механизм выносных опор

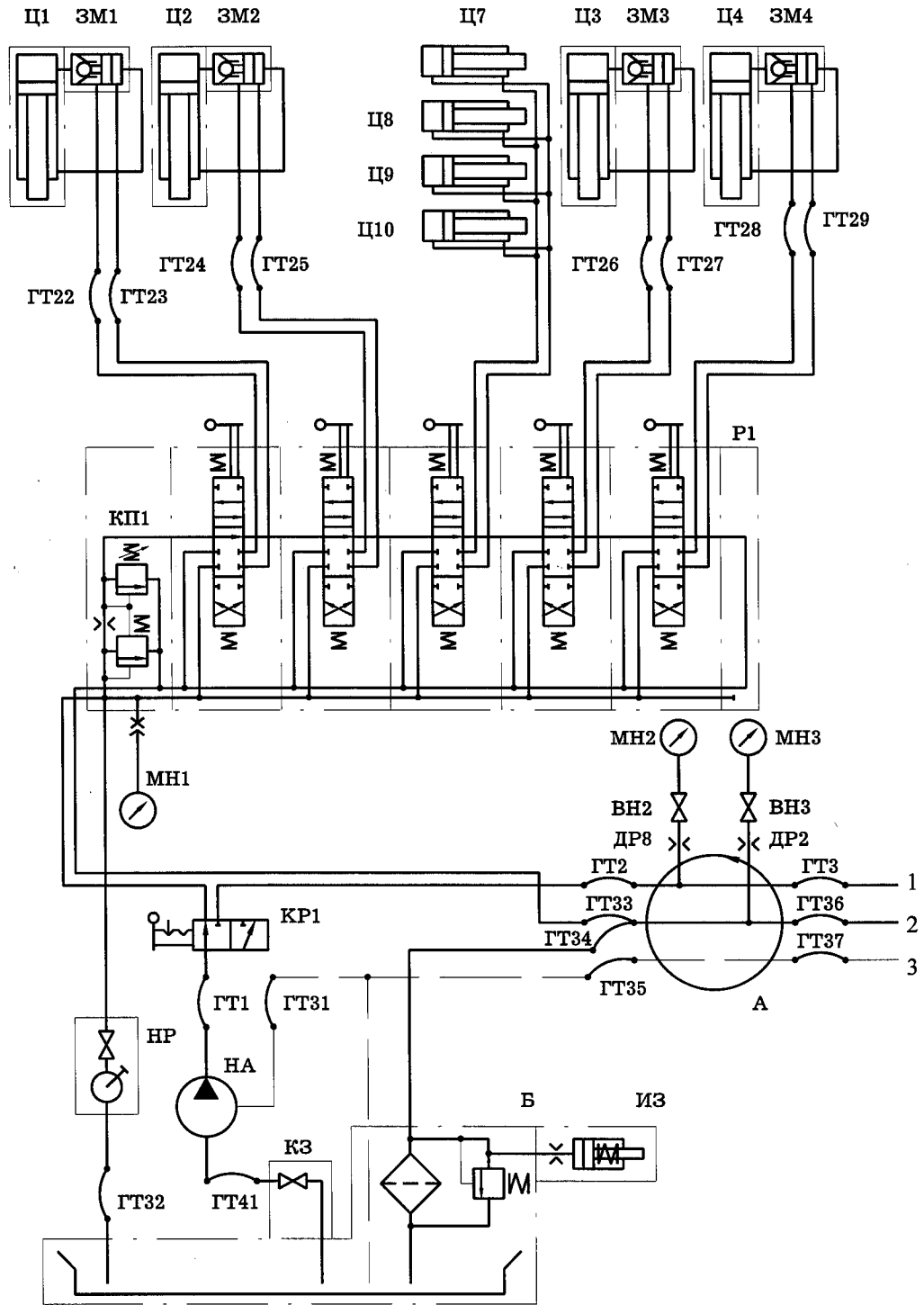


Рисунок 4.1 – Схема

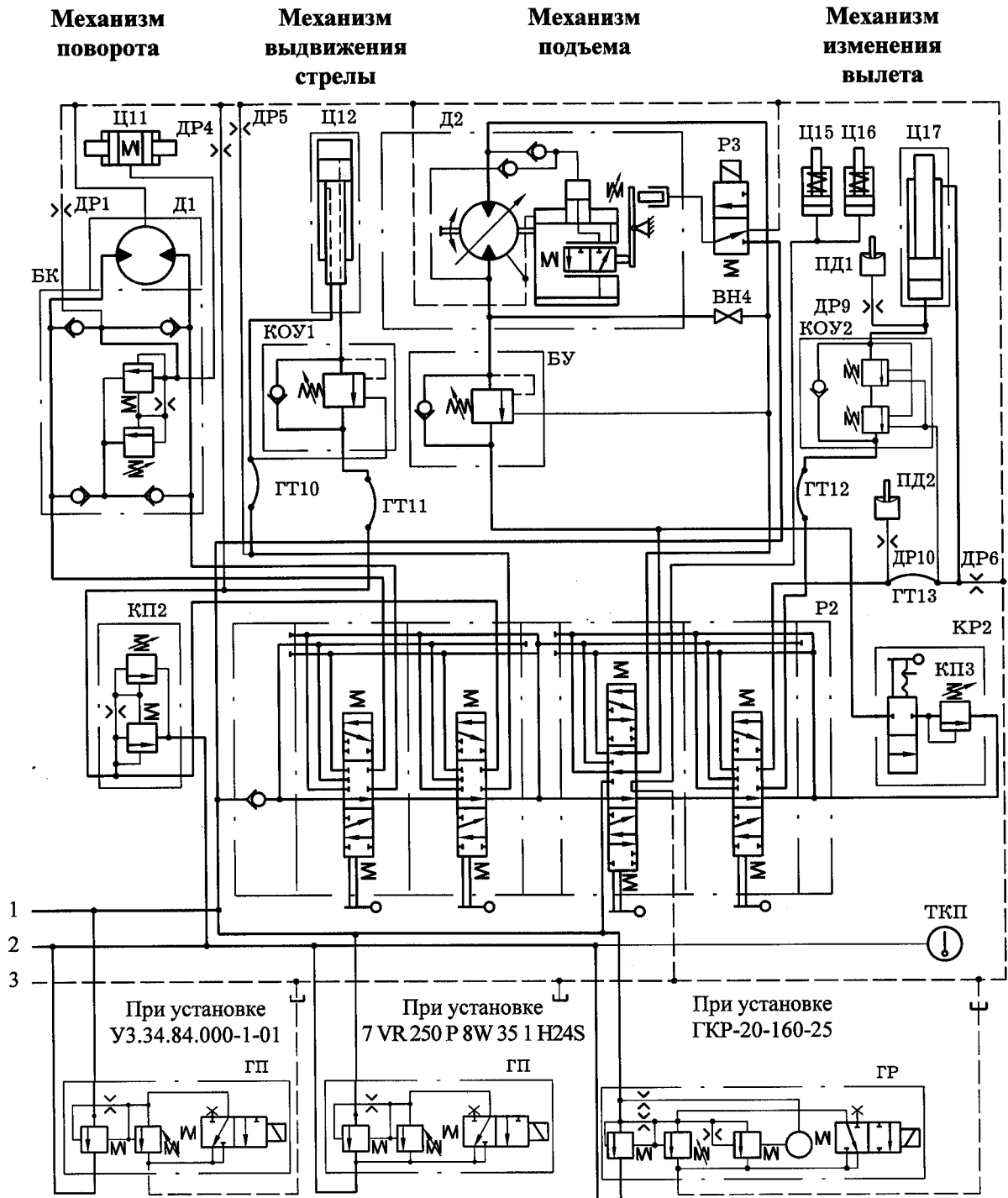


Таблица величин настройки клапанов

Обозначение	КП1	КП2	КП3	БК	ГП, ГР	КОУ1	КОУ2	БУ
Величина настройки, МПа	12 ⁺¹	14 ⁺¹	1,5	4 ^{+0,5}	20 ⁺¹	33 ⁺¹	28 ⁺²	27 ^{+3,5}

гидравлическая принципиальная

Продолжение таблицы 4.1

Обозначение по схеме	Наименование и краткая техническая характеристика	Тип	Количество	Примечание
Д2	Гидромотор q=112 см ³ Рном=35 МПа	303.3.112.501.002 или МГП 112/32М	1	Привод механизма подъема
Р1	Гидрораспределитель dу=12 мм Рном=20 МПа	У3.30.00.000-2-01 или Q75/5E-F1SN(150)- 5x103/A1/M1-F3D или АМІ 305 P2S(120) АВ1С1R6(250)x5	1	
Р2	Гидрораспределитель dу=25 мм Рном=21 МПа	У063.00.000-3	1	
Р3	Гидрораспределитель dу=6 мм Рном=25 МПа	У46.90.06.901 или ГР2-3-1-24	1	
Ц1-Ц4	Гидроопора Ø125xØ100x580 мм Рном=16 МПа	КС-45717.31.200-4 или ЦГ-125.100x580.55-02	4	Вывешивание крана на выносных опорах
ЗМ1-ЗМ4	Гидрозамок dу=8 мм Рном=25 МПа	КС-3577.83.200 или П788А	4	
Ц7-Ц10	Гидроцилиндр Ø63xØ40x1680 мм Рном=12 МПа	КС-45717.31.300-3 или ЦГ63.40x1680.01	4	Выдвижение (втягивание) выносных опор
Ц11	Размыкатель тормоза d=25 мм	КС-3577.28.200	1	
Ц12	Гидроцилиндр Ø125xØ100x6000 мм Рном=20 МПа	КС-45717.63.900-1 или КС-45717.63.900-2	1	Выдвижение (втягивание) секций стрелы
Ц15, Ц16	Размыкатель тормоза Дп=20 мм Рном=20 МПа	КС-45717.26.310	2	
Ц17	Гидроцилиндр Ø220xØ160x2000 мм Рном=16 МПа	КС-45717.63.400-4 или КС-45717.63.400-5	1	Подъем (опускание) стрелы
БУ	Клапан	1СЕ 145 F 8W 30 S4 377 или У3.20.10.000-2	1	
КОУ1	Клапан обратный управляемый dу=25 мм	1СЕ 145 F 8W 30 S4 377 или КС-3577.84.700-1	1	

Продолжение таблицы 4.1

Обозначение по схеме	Наименование и краткая техническая характеристика	Тип	Количество	Примечание
КОУ2	Клапан обратный управляемый dy=25 мм	1CEL 145 F 8W 30 или КС-3577.84.700-1	1	
БК	Блок клапанный Pном=20 МПа	КС-45717.84.430-3	1	
КП2	Клапан предохранительный dy=15 мм Pном=20 МПа	КС-45717.84.500	1	
ГП	Гидроклапан предохранительный dy=20 мм	УЗ.34.84.000-1-01 или 7VR 250 P 8W 35 1 H24S	1	
или				
ГР	Гидроклапан-регулятор dy=20 мм	ГКР-20-160-25	1	
А	Соединение вращающееся dy=25 мм Pном=20 МПа	КС-35714.83.300-1-01	1	
ДР1, ДР2	Дроссель Ø0,6 мм	КС-3577.83.309	2	
ДР4, ДР5, ДР6	Дроссель Ø1 мм	КС-3577.83.309-01	3	
ДР8-ДР10	Дроссель Ø0,6 мм	КС-2573.84.043	3	
ПД1, ПД2	Преобразователь давления		2	В комплекте ограничителя грузоподъемности
ВН2, ВН3	Вентиль (норм. закр.) dy=8 мм Pном=20 МПа	КС-3577.84.550	2	
ВН4	Вентиль (норм. закр.)		1	В составе трубопровода
МН1, МН2	Манометр с демпфером	МТП-1М-25МПа (250 кгс/см ²)-4	2	МН1 – в ЗИП
МН3	Манометр с демпфером	МТП-1М-1,6МПа (16 кгс/см ²)-4	1	
ТКП	ГСП Термометр	ТКП-60/3М-0-120-1,5-1,6-Б	1	
ГТ1-ГТ3	Рукав dy=25 мм Pном=27,5 МПа	РВД 25-27,5(М42x2)- 580-У	3	

Продолжение таблицы 4.1

Обозначение по схеме	Наименование и краткая техническая характеристика	Тип	Количество	Примечание
ГТ10-ГТ11	Рукав dу=20 мм Рном=32 МПа	РВД 20-32(М33х2)-650-У	2	
ГТ12-ГТ13	Рукав dу=20 мм Рном=32 МПа	РВД 20-32(М33х2)-850-У	2	
ГТ22-ГТ29	Рукав dу=12 мм Рном=30 МПа	РВД 12-30(М22х1,5)-1450-У	8	
ГТ31	Рукав ГОСТ 10362-76 dу=12 мм Рном=1,6 МПа	12 x 20-1,6	1	
ГТ32	Рукав ГОСТ 10362-76 dу=25 мм Рном=1,6 МПа	25 x 35-1,6 L=1 м	1	в ЗИП
ГТ33-ГТ38	Рукав ГОСТ 10362-76 dу=32 мм Рном=1,6 МПа	32 x 43-1,6	6	
ГТ41	Рукав ГОСТ 10362-76 dу=65 мм Рном=0,3 МПа	65 x 77,5-0,3	1	

4.1.1 Описание работы гидравлической принципиальной схемы

Механическая энергия двигателя шасси преобразуется насосом НА (рисунок 4.1) в энергию потока рабочей жидкости, которая направляется к гидродвигателям механизмов.

В гидродвигателях механизмов энергия рабочей жидкости вновь преобразуется в механическую энергию.

Регулирование скоростей гидродвигателей крана комбинированное – производится изменением частоты вращения вала насоса (изменением частоты вращения коленчатого вала двигателя шасси) и дросселированием рабочей жидкости в каналах гидрораспределителей. Применение в приводе механизма подъема регулируемого аксиально-поршневого гидромотора позволяет дополнительно регулировать частоту вращения барабана лебедки за счет изменения рабочего объема гидромотора.

Гидравлическая схема крана позволяет выполнять следующие крановые операции:

- подъем (опускание) груза;
- подъем (опускание) стрелы;
- вращение поворотной платформы;
- выдвигание (втягивание) секций стрелы;
- установка крана на выносные опоры.

Применение гидрораспределителя управления рабочими операциями с промежуточной секцией позволяет осуществлять следующие совмещения рабочих операций:

- подъем (опускание) груза с вращением поворотной платформы;
- подъем (опускание) груза с выдвиганием (втягиванием) секций стрелы;
- подъем (опускание) стрелы с вращением поворотной платформы;
- подъем (опускание) стрелы с выдвиганием (втягиванием) секций стрелы.

Двухпозиционный кран КР1 в зависимости от положения рукоятки управления направляет поток рабочей жидкости от насоса НА к гидрораспределителю Р1 или через вращающееся соединение А к гидрораспределителю Р2. От гидрораспределителя Р1 поток рабочей жидкости направляется к гидроцилиндрам Ц1-Ц4, Ц7-Ц10, расположенным на опорной раме, а от гидрораспределителя Р2 - к гидромоторам Д1, Д2 и к гидроцилиндрам Ц12, Ц17, расположенным на поворотной платформе.

Давление рабочей жидкости в контуре гидропривода механизма выносных опор ограничивается предохранительным клапаном КП1, встроенным в напорную секцию гидрораспределителя Р1. Ограничение давления рабочей жидкости в контуре гидроприводов исполнительных механизмов осуществляется гидроклапаном-регулятором ГР.

Контроль давления в гидросистеме осуществляется по расположенным в кабине крановщика манометрам МН2 и МН3, установленным соответственно в напорной и сливной магистралях гидросистемы.

Для предохранения гидропривода механизма подъема от динамических перегрузок в линии гидромотора на опускание груза установлен блок уравнивания БУ с предохранительным клапаном.

Пиковые давления, возникающие при резком изменении скорости поворота и остановке поворотной платформы, гасятся предохранительным клапаном клапанного блока БК.

Разгрузочные дроссели ДР1, ДР4, ДР5 предотвращают самопроизвольное включение тормоза механизма поворота и перемещение штока гидроцилиндра Ц12 из-за перетечек рабочей жидкости в гидрораспределителе Р2.

При срабатывании приборов безопасности (ограничителя грузоподъемности, ограничителя высоты подъема и других) обесточивается электромагнит гидрораспределителя гидроклапана-регулятора ГР. При этом обеспечивается слив рабочей жидкости без давления от насоса НА в гидробак Б и замыкание тормозов механизма подъема и механизма поворота.

Ручной насос НР предназначен для приведения выносных опор в транспортное положение при аварийной ситуации (выход из строя насоса и т.д.).

Контроль засоренности маслофильтра осуществляется по загоранию сигнальной лампы в кабине водителя или по показанию манометра МН3. Давление не должно превышать 0,45 МПа (4,5 кгс/см²) за исключением показаний при операциях опускания стрелы и втягивания секций стрелы.

Гидросхема механизма подъема имеет кран затяжки крюковой подвески КР2, обеспечивающий ограничение усилия затяжки крюка при приведении крана в транспортное положение.

Температура рабочей жидкости контролируется термометром ТКП, установленным в кабине крановщика.

ВНИМАНИЕ: В ОПИСАНИИ РАБОТЫ СХЕМЫ ПОД ВЫРАЖЕНИЕМ «ВЕРХНЕЕ, ПО СХЕМЕ, ПОЛОЖЕНИЕ» СЛЕДУЕТ ПОНИМАТЬ, ЧТО ВЕРХНИЙ ПРЯМОУГОЛЬНИК ГИДРОРАСПРЕДЕЛИТЕЛЯ МЫСЛЕННО ПЕРЕДВИНУТ НА МЕСТО СРЕДНЕГО, А ВЫРАЖЕНИЕ «НИЖНЕЕ, ПО СХЕМЕ, ПОЛОЖЕНИЕ» - НИЖНИЙ ПРЯМОУГОЛЬНИК ПЕРЕДВИНУТ НА МЕСТО СРЕДНЕГО!

4.1.1.1 Установка крана на выносные опоры

При выполнении указанных операций двухпозиционный кран КР1 должен находиться в изображенном на схеме (левом) положении. Рабочая жидкость от насоса НА через двухпозиционный кран КР1 поступает в напорную магистраль гидрораспределителя Р1.

При нейтральном положении золотников гидрораспределителя (положение, изображенное на гидросхеме) полости гидроцилиндров Ц1-Ц4, Ц7-Ц10 заперты, напорная магистраль соединена со сливом. Рабочая жидкость от насоса НА под давлением, зависящим от сопротивления гидрораспределителя и трубопроводов, направляется в гидробак Б.

Для выдвигания выносных опор третий справа золотник гидрораспределителя должен быть установлен в «верхнее, по схеме, положение». При этом рабочая жидкость от насоса через гидрораспределитель поступает в поршневые полости гидроцилиндров Ц7-Ц10, а рабочая жидкость из штоковых полостей поступает в сливную магистраль гидрораспределителя и далее через маслофильтр поступает в гидробак Б. Происходит выдвигание выносных опор.

Втягивание выносных опор производится этим же золотником, который устанавливается в «нижнее, по схеме, положение». При этом рабочая жидкость поступает от насоса через гидрораспределитель в штоковые полости гидроцилиндров Ц7-Ц10.

Управление гидроопорами вывешивания крана отдельное. Для выдвигания штоков гидроопор соответствующий золотник рабочей секции гидрораспределителя Р1 устанавливается в «нижнее, по схеме, положение». При этом рабочая жидкость от насоса НА через двухпозиционный кран КР1 и обратный клапан гидрозамков ЗМ1-ЗМ4 поступает в поршневую полость соответствующей гидроопоры Ц1-Ц4.

Для подъема штоков гидроопор соответствующие золотники рабочих секций гидрораспределителя переводятся в «верхнее, по схеме, положение». При этом рабочая жидкость поступает в штоковую полость соответствующей гидроопоры Ц1-Ц4. Так как выход из поршневой полости закрыт гидрозамком, давление в штоковой полости возрастает, гидрозамок открывается и рабочая жидкость из поршневой полости сливается в гидробак Б.

Гидрозамки ЗМ1-ЗМ4 предотвращают самопроизвольное втягивание штоков гидроопор в случаях обрыва трубопроводов или утечки рабочей жидкости через гидрораспределитель.

4.1.1.2 Подъем (опускание) стрелы

Выполнение указанной операции и операций, рассматриваемых ниже, возможно при переводе двухпозиционного крана КР1 в «правое, по схеме, положение». При этом рабочая жидкость от насоса поступает к вращающемуся соединению А и далее к гидрораспределителю Р2.

Подъем стрелы осуществляется переводом в «верхнее, по схеме, положение» золотника соответствующей секции гидрораспределителя Р2. Рабочая жидкость

через клапан обратный управляемый КОУ2 поступает в поршневую полость гидроцилиндра Ц17.

Для опускания стрелы тот же золотник переводится в «нижнее, по схеме, положение», и рабочая жидкость поступает в штоковую полость гидроцилиндра, а также в линию управления клапана КОУ2. При этом клапан открывается, пропуская рабочую жидкость из поршневой полости на слив. Клапан КОУ2 выполняет функцию гидрозамка, предотвращая втягивание штока вследствие утечек при обрыве трубопровода и обеспечивает стабильность скоростного режима опускания стрелы.

4.1.1.3 Вращение поворотной платформы

Управление гидромотором механизма вращения выполняется золотником соответствующей секции гидрораспределителя Р2, который устанавливается в зависимости от направления поворота в «верхнее или нижнее, по схеме, положение». При этом рабочая жидкость поступает к гидромотору Д1 и размыкателю тормоза Ц11. Тормоз размыкается, гидромотор начинает вращаться, а отработанная рабочая жидкость через гидрораспределитель и вращающееся соединение сливается в гидробак Б.

Блок клапанный БК предназначен для защиты механизма поворота от перегрузок, что обеспечивается перепусканием части потока рабочей жидкости из напорной линии в сливную при превышении давления рабочей жидкости в напорной линии выше допустимого, а также для подачи рабочей жидкости от напорной линии гидромотора к гидроразмыкателю тормоза механизма поворота через обратные клапаны.

4.1.1.4 Подъем (опускание) груза

Для подъема груза золотник соответствующей секции гидрораспределителя Р2 переводится в «верхнее, по схеме, положение». При этом рабочая жидкость поступает к гидромотору Д2 через обратный клапан гидроблока уравнивания БУ и к размыкателям тормозов Ц15, Ц16. Тормоза размыкаются, вал гидромотора начинает вращаться, а отработанная рабочая жидкость сливается в гидробак. При опускании груза тот же золотник переводится в «нижнее, по схеме, положение» и рабочая жидкость поступает в противоположную полость гидромотора и в линию управления уравнивающего клапана гидроблока уравнивания БУ. Уравнивающий клапан открывается, пропуская рабочую жидкость на слив, и обеспечивает при этом стабильность скоростного режима опускания груза.

Регулируемый гидромотор механизма подъема позволяет производить ускоренный подъем (опускание) пустого и малонагруженного крюка.

Для получения ускоренного перемещения крюка необходимо с включением золотника гидрораспределителя Р2 на выполнение операции включить электроуправление гидрораспределителя Р3 в контуре механизма подъема, что соответствует «верхнему, по схеме, положению». При этом рабочая жидкость через гидрораспределитель Р3 поступает к отверстию «Х» в крышке узла регулятора гидромотора.

Через систему управления плунжер - рычаг - золотник - поршень блок цилиндров гидромотора устанавливается на минимальный угол наклона, уменьшая тем самым рабочий объем, т.е. увеличивая частоту вращения вала гидромотора. При выключении электроуправления гидрораспределителя Р3 («нижнее, по схеме,

положение») блок цилиндров гидромотора устанавливается на прежний максимальный угол наклона.

Вентиль ВН4 предназначен для соединения напорной и сливной магистралей гидромотора при проверке тормоза механизма подъема, а также для обеспечения опускания груза при выходе из строя привода механизма подъема или двигателя шасси.

4.1.1.5 Выдвижение (втягивание) секций стрелы

Выдвижение (втягивание) секций стрелы осуществляется гидроцилиндром Ц12.

Для выдвижения секций стрелы соответствующий золотник рабочей секции гидрораспределителя Р2 переводится в «нижнее, по схеме, положение».

При этом рабочая жидкость через клапан обратный управляемый КОУ1 поступает в поршневую полость гидроцилиндра Ц12. Штоковая полость гидроцилиндра Ц12 в этом случае соединена со сливом.

Для втягивания секций стрелы тот же золотник переводится в «верхнее, по схеме, положение» и рабочая жидкость поступает в штоковую полость гидроцилиндра Ц12, а также в линию управления клапана КОУ1. При этом клапан открывается, пропуская рабочую жидкость из поршневой полости гидроцилиндра на слив.

4.1.1.6 Срабатывание приборов безопасности

При срабатывании приборов безопасности обесточивается электромагнит гидрораспределителя гидроклапана-регулятора ГР. При этом в полости управления регулятора давления гидроклапана ГР падает давление и открывается основной клапан. Рабочая жидкость под малым давлением из напорной магистрали поступает на слив в гидробак, в связи с чем происходит останов исполнительных механизмов и замыкание тормозов механизмов подъема и поворота.

4.1.1.7 Ограничитель усилия затяжки крюковой подвески

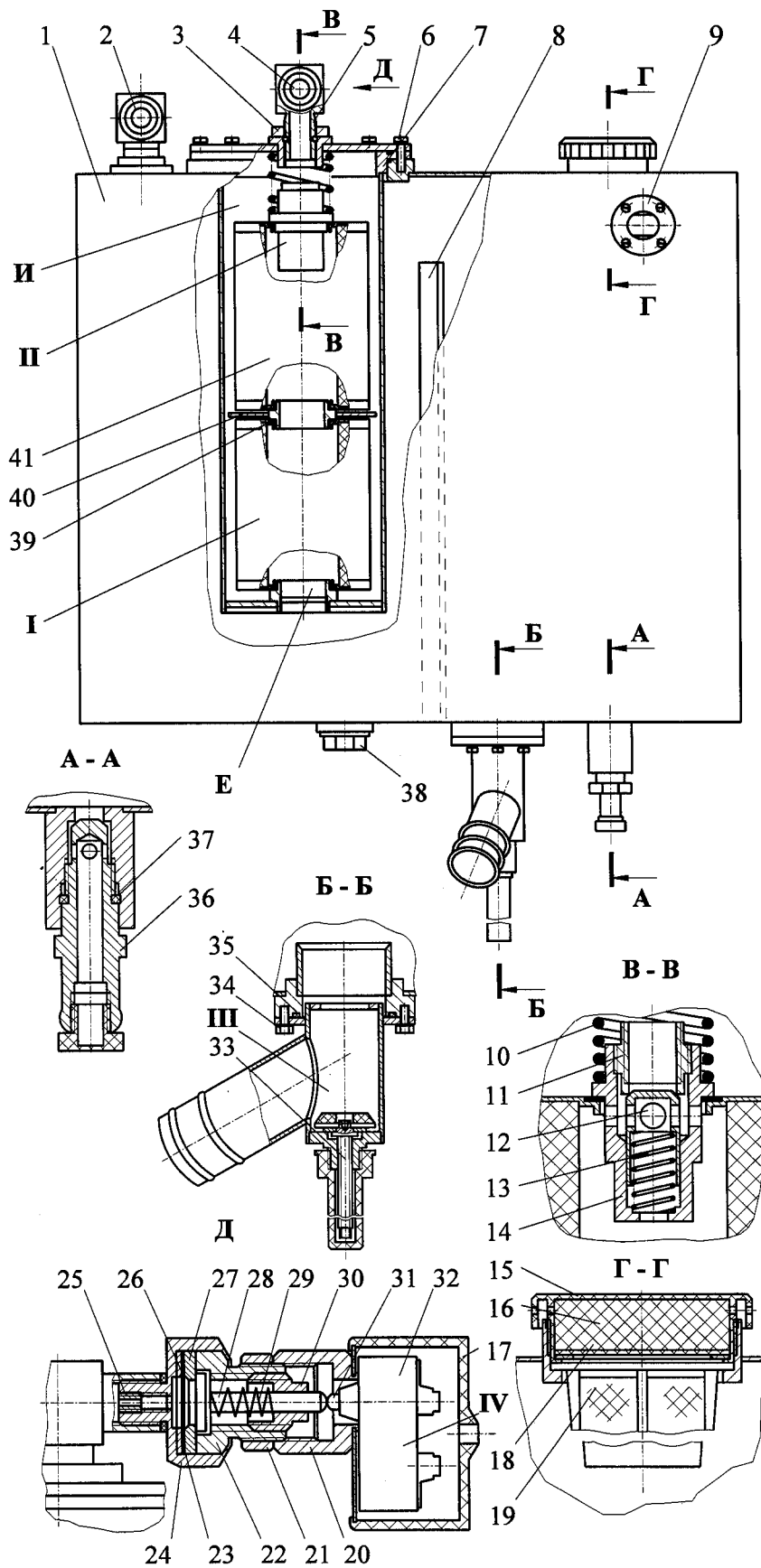
При затяжке крюковой подвески во время приведения крана в транспортное положение кран затяжки крюковой подвески КР2 устанавливается в «нижнее, по схеме, положение». При этом, за счет дозированной утечки рабочей жидкости из гидроконтра механизма подъема через встроенный в кран предохранительный клапан, обеспечивается необходимое для затяжки крюковой подвески давление рабочей жидкости в гидроконтуре механизма подъема.

4.1.1.8 Установка крана на выносные опоры

Для снятия крана с выносных опор при выходе из строя насоса или двигателя шасси напорная магистраль ручного насоса Н соединяется с напорной магистралью гидрораспределителя Р1. Втягивание штоков гидроопор вывешивания крана и гидроцилиндров выносных опор производится ручным насосом при переводе двухпозиционного крана КР1 в «левое, по схеме, положение» и включении соответствующего золотника гидрораспределителя Р1 в «верхнее, по схеме, положение».

4.2 Гидробак

Гидробак (рисунок 4.2) со встроенным маслофильтром I служит для очистки от механических частиц и хранения циркулирующей в гидросистеме рабочей жидкости, частичного ее охлаждения, оседания твердых примесей и выделения воздуха из



- 1 – корпус бака;
 - 2 – патрубок дренажный;
 - 3, 21 – контргайки;
 - 4 – патрубок сливной;
 - 5, 7, 35, 37 – кольца уплотнительные;
 - 6, 34 – болты;
 - 8 – перегородка;
 - 9 – стекло смотровое;
 - 10, 13, 29 – пружины;
 - 11 – седло;
 - 12, 36 – клапаны;
 - 14 – корпус перепускного клапана;
 - 15 – крышка;
 - 16 – фильтр воздушный;
 - 17 – чехол;
 - 18 – диафрагма;
 - 19 – фильтр заливной;
 - 20 – корпус;
 - 21 – гайка;
 - 22 – втулка;
 - 23 – мембрана;
 - 24 – штуцер;
 - 25 – демфер;
 - 26, 27 – кольца;
 - 28 – толкатель;
 - 30 – гайка регулировочная;
 - 31 – штифт;
 - 32 – микропереключатель;
 - 33 – винт запорный;
 - 38 – магнитный уловитель;
 - 39 – прокладка;
 - 40 – шайба;
 - 41 – элемент фильтрующий;
- I – маслофильтр;
 II – клапан перепускной;
 III – клапан запорный;
 IV – индикатор загрязнения

Рисунок 4.2 - Гидробак

рабочей жидкости. Гидробак установлен на кронштейнах опорной рамы крана и крепится к ним хомутами. Сливная и всасывающая полости корпуса бака 1 разделены перегородкой 8. Рабочая жидкость всасывается насосом в гидросистему через открытый запорный клапан III, а сливается в бак через сливной 4 и дренажный 2 патрубки.

Запорный клапан III служит для предотвращения слива рабочей жидкости из гидробака при отсоединении всасывающего рукава или демонтаже насоса. Заправка гидробака производится через заливной фильтр 19. Для контроля уровня рабочей жидкости в гидробаке имеется маслоуказатель 9 (смотровое стекло). Уровень рабочей жидкости в баке в транспортном положении крана должен находиться в пределах отметок «max» и «min» смотрового стекла.

Магнитный уловитель 38 предназначен для улавливания ферромагнитных частиц из рабочей жидкости.

Слив рабочей жидкости из гидробака осуществляется через отверстие в клапане 36 при частичном его вывертывании.

Маслофильтр I предназначен для очистки рабочей жидкости, циркулирующей в гидросистеме, от механических частиц.

Техническая характеристика маслофильтра

Проход условный, мм	50
Поток номинальный, л/мин.....	250
Давление открытия перепускного клапана, МПа (кгс/см ²).....	0,3 ^{+0,02} (3 ^{+0,2})
Срабатывание индикатора загрязнения при перепаде давления, МПа (кгс/см ²).....	0,25 ^{+0,05} (2,5 ^{+0,5})
Номинальная толщина фильтрации, мкм	25

Рабочая жидкость из гидросистемы поступает через сливной патрубок 4 в полость II маслофильтра, где происходит оседание наиболее крупных механических частиц. Более мелкие частицы задерживаются фильтрующими элементами 41. Очищенная рабочая жидкость уходит на слив через отверстие E в бак 1.

Для определения степени загрязнения фильтрующих элементов и необходимости их замены служит индикатор загрязнения IV, установленный на сливном патрубке 4.

Индикатор загрязнения с электрической сигнализацией состоит из корпуса 20, микропереключателя 32, штуцера 24, в который завальцована резьбовая втулка 22. В резьбовой втулке установлен толкатель 28, который пружиной 29 поджат к мембране 23. Сжатие пружины регулируется гайкой 30.

При повышении давления (загрязнение фильтрующих элементов) шток толкателя 28 перемещается и нажимает на штифт 31 микропереключателя 32, замыкая цепь лампы сигнализатора 2 (рисунок 4).

При полном загрязнении фильтрующих элементов срабатывает перепускной клапан II и рабочая жидкость из сливного патрубка без очистки поступает в гидробак.

4.3 Насос и гидромотор нерегулируемые

На кране применены нерегулируемые аксиально-поршневые насос и для привода механизма поворота - гидромотор.

Насос предназначен для преобразования механической энергии двигателя шасси в гидравлическую энергию потока рабочей жидкости.

Гидромотор предназначен для преобразования гидравлической энергии потока рабочей жидкости в механическую энергию.

Подробное описание нерегулируемых аксиально-поршневых насоса и гидромотора приведено в документации на насосы и гидромоторы нерегулируемые, которая входит в комплект эксплуатационной документации крана.

4.4 Гидромотор регулируемый

Для привода грузовой лебедки применен гидромотор регулируемый.

Подробное описание регулируемого аксиально-поршневого гидромотора приведено в документации на насосы и гидромоторы регулируемые, которая входит в комплект эксплуатационной документации крана.

На кране установлен гидромотор, отрегулированный на минимальный рабочий объем 56 см³. В процессе эксплуатации крана минимальный рабочий объем не изменять.

4.5 Гидрораспределитель нижний

Гидрораспределитель (рисунки 4.3.1, 4.3.2) золотниковый, секционный, с ручным управлением предназначен для управления механизмами выносных опор.

Гидрораспределитель установлен на задней поперечной балке опорной рамы.

Техническая характеристика

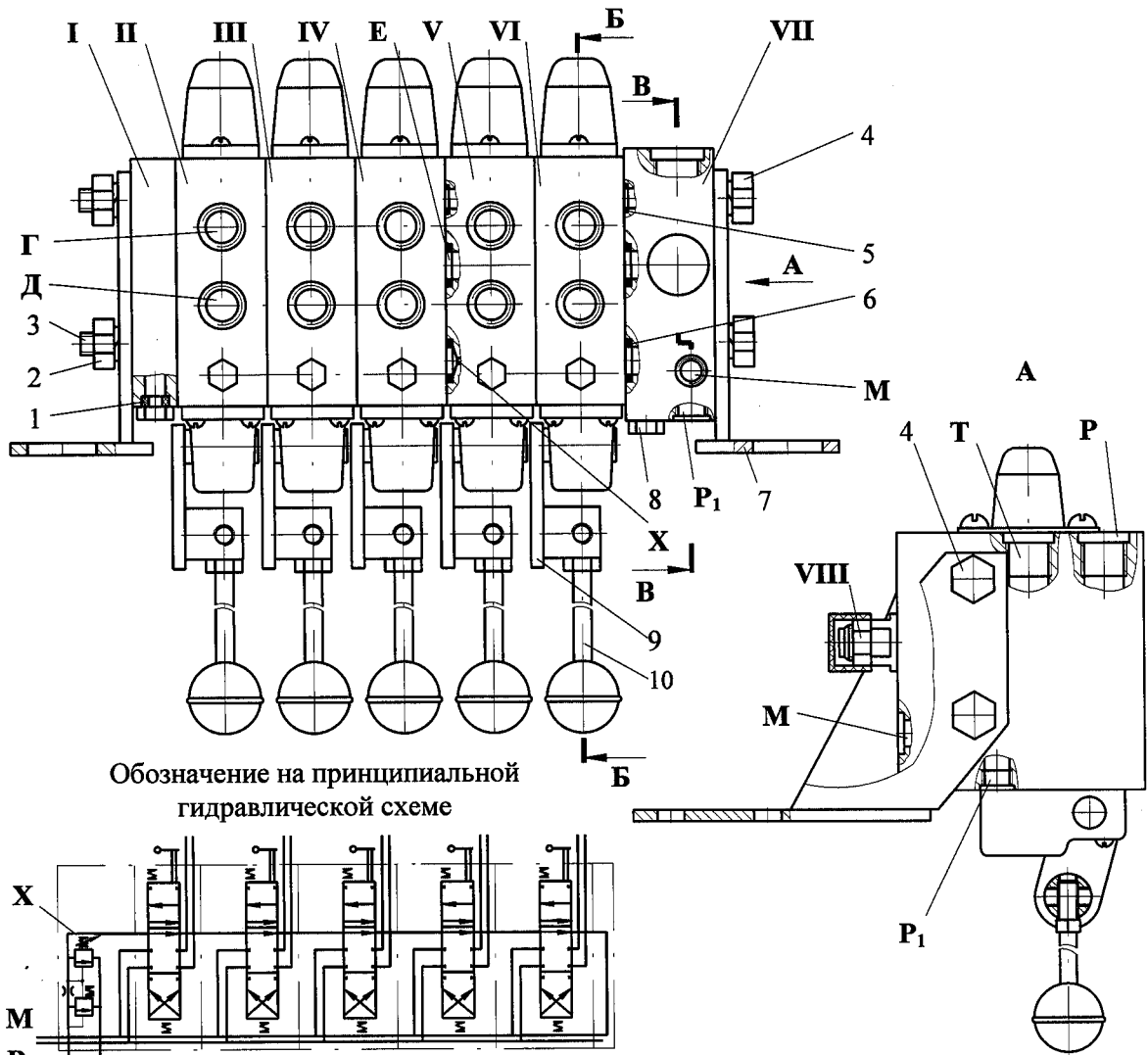
Давление номинальное, МПа (кгс/см ²).....	20 (200)
Условный проход, мм.....	12
Поток номинальный, л/мин.....	50

Гидрораспределитель состоит из напорной секции VII со встроенным двухкаскадным предохранительным клапаном VIII, пяти рабочих секций II, III, IV, V, VI и крышки I. Секции скреплены между собой шпильками 3, стыки уплотнены резиновыми кольцами 5 и 6.

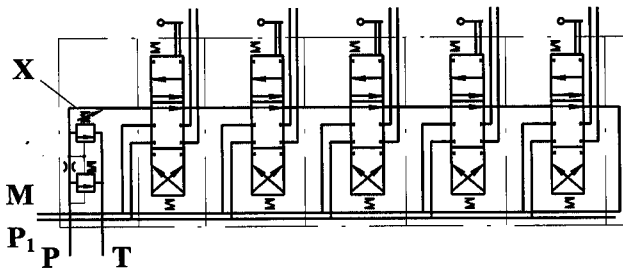
В рабочих секциях установлены золотники 18, которые при воздействии на рукоятки управления 10 могут перемещаться вдоль своих осей. В нейтральном положении золотники удерживаются пружинами 15.

При нейтральном положении золотников рабочая жидкость от насоса поступает в напорный канал Р, открывает клапан 29 и, сжимая пружину 30, поступает в сливной канал Т. При этом каналы Г и Д перекрыты золотником, и жидкость в гидроцилиндры не поступает, канал Х и полость Е соединены со сливом Т.

При перемещении золотника 18 в одно из рабочих положений переливной канал Х перекрывается, полость Е отсекается от слива и клапан 29 закрывает проход рабочей жидкости на слив. Рабочая жидкость из напорного канала Р, проходящего через все рабочие секции, поступает в рабочий отвод Г или Д, соответственно выполняемой операции, и далее в поршневую или штоковую полости гидроцилиндра. Из гидроцилиндров рабочая жидкость поступает в гидрораспределитель через отводы Г или Д, соответственно выполняемой операции, и далее на слив.



Обозначение на принципиальной гидравлической схеме



- 1, 5, 6, 20, 21,
- 32, 39, 42 – кольца уплотнительные;
- 2, 26 – гайки;
- 3 – шпилька;
- 4 – болт;
- 7 – кронштейн;
- 8 – пробка;
- 9 – рычаг;
- 10 – рукоятка;
- 11 – шайба пружинная;
- 12 – шайба;
- 13 – крышка;
- 17 – втулка;
- 15, 30, 34 – пружины;
- 16, 23 – винты;
- 18 – золотник;
- 19 – корпус рабочей секции;
- 22 – наконечник;
- 24 – палец;
- 25 – крышка;

- 27 – корпус напорной секции;
- 28 – втулка клапана;
- 29, 41 – клапаны;
- 31 – кольцо запорное;
- 33, 38, 43 – кольца защитные;
- 35 – заглушка;
- 36 – винт регулировочный;
- 37 – контргайка;
- 40 – корпус клапана;
- I – крышка;
- II, III, IV, V, VI – секции рабочие;
- VII – секция напорная;
- VIII – клапан предохранительный;
- P, P₁ – напорные каналы от насосов;
- T – слив;
- Г, Д – отводы рабочие;
- М – к манометру;
- Х – переливной канал;
- Е – полость

Рисунок 4.3.1 – Гидрораспределитель нижний

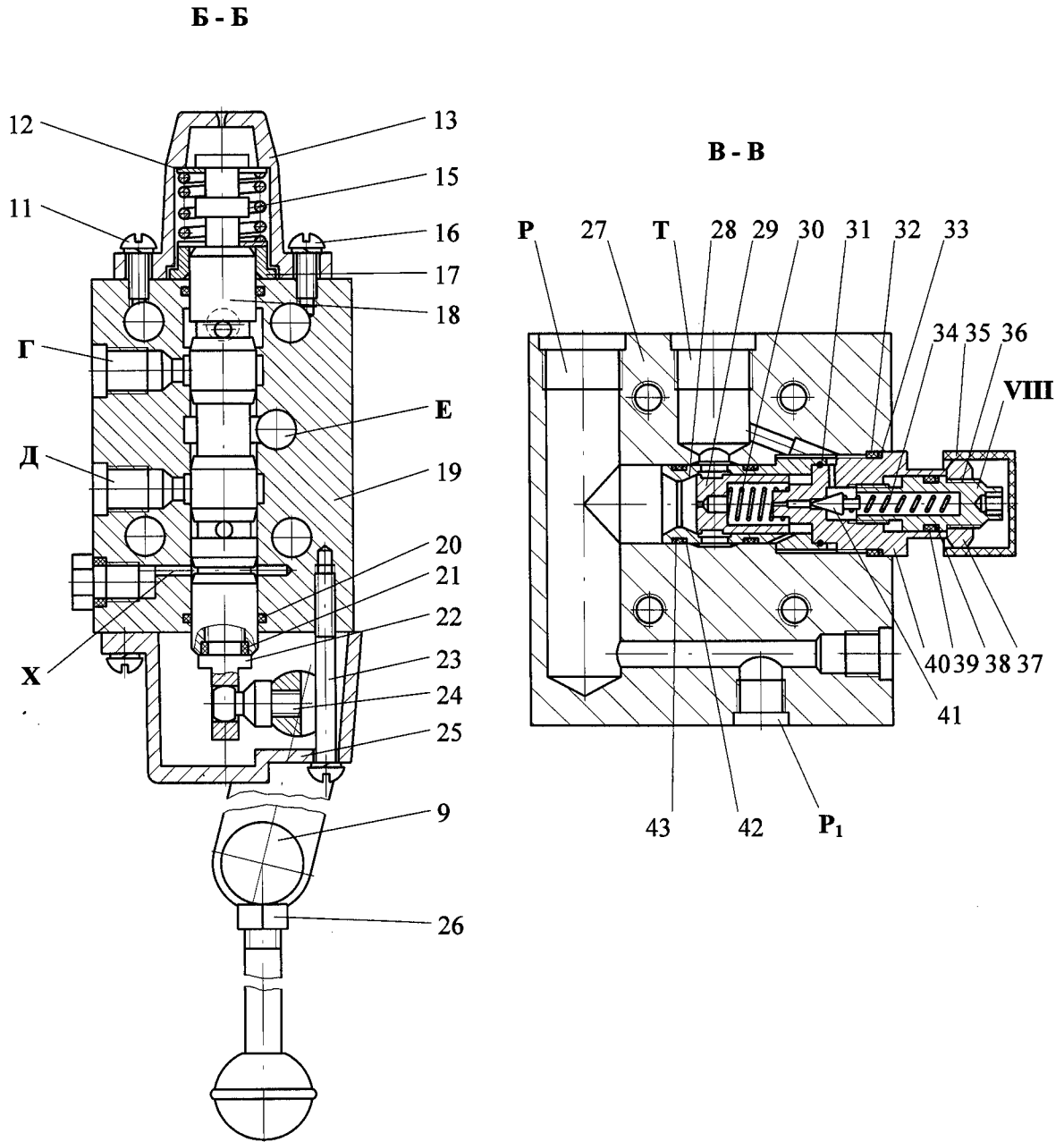


Рисунок 4.3.2 – Гидрораспределитель нижний

Пока усилие, создаваемое давлением рабочей жидкости, действующее на вспомогательный клапан 41, не превышает усилия пружины 34, основной клапан 29 удерживается пружиной 30, перекрывая выход рабочей жидкости на слив. При давлении в гидросистеме выше давления настройки клапана VIII клапан 41 открывается, и рабочая жидкость из полости Е поступает на слив. При этом давление в полости Е понижается, равенство сил, действующих на клапан 29 нарушается, и он под действием давления в полости Р открывает проход рабочей жидкости на слив, что приводит к уменьшению давления в гидросистеме. При понижении давления в гидросистеме ниже давления настройки предохранительного клапана VIII, клапан 41 перекрывает сливной канал, давления в полостях Р и Е выравниваются и клапан 29 перекрывает выход рабочей жидкости на слив. Настройка предохранительного клапана производится регулировочным винтом 36.

4.6 Гидрораспределитель верхний

Гидрораспределитель (рисунок 4.4) трехпозиционный золотниковый, секционный с ручным управлением служит для управления гидромоторами механизма подъема, механизма поворота, гидроцилиндрами механизмов изменения вылета и выдвигания стрелы.

Техническая характеристика

Давление номинальное, МПа (кгс/см ²).....	21 (210)
Условный проход, мм.....	25
Поток номинальный, л/мин.....	145

Гидрораспределитель установлен на поворотной платформе.

Гидрораспределитель имеет напорную секцию II, четыре рабочие секции III, IV, V, VI, одну промежуточную VIII и сливную секцию VII.

Секции скреплены между собой шпильками 9, а стыки уплотнены резиновыми кольцами 10.

В рабочих секциях установлены золотники 3, которые при воздействии на рукоятки управления 3, 4, 6, 8 (рисунок 1.5) могут перемещаться вдоль своих осей. В нейтральном положении золотники удерживаются пружинами 15 (рисунок 4.4).

Золотник 3 и корпус рабочей секции V имеют конструктивное отличие от золотников и корпусов рабочих секций III, IV, VI. Отличие состоит в том, что корпус и золотник рабочей секции V имеют дополнительные каналы для управления гидроразмыкателем тормоза. С целью обеспечения нормальной работы гидрораспределителя золотник этой рабочей секции должен быть установлен (после разборки гидрораспределителя) таким образом, чтобы маркировка буквой В на выступающей части золотника секции была направлена вверх.

Принцип действия гидрораспределителя основан на изменении направления потока рабочей жидкости при перемещении его золотников.

Возможны следующие направления потока рабочей жидкости при различных положениях золотников:

- а) все золотники находятся в нейтральном положении, показанном на рисунке.

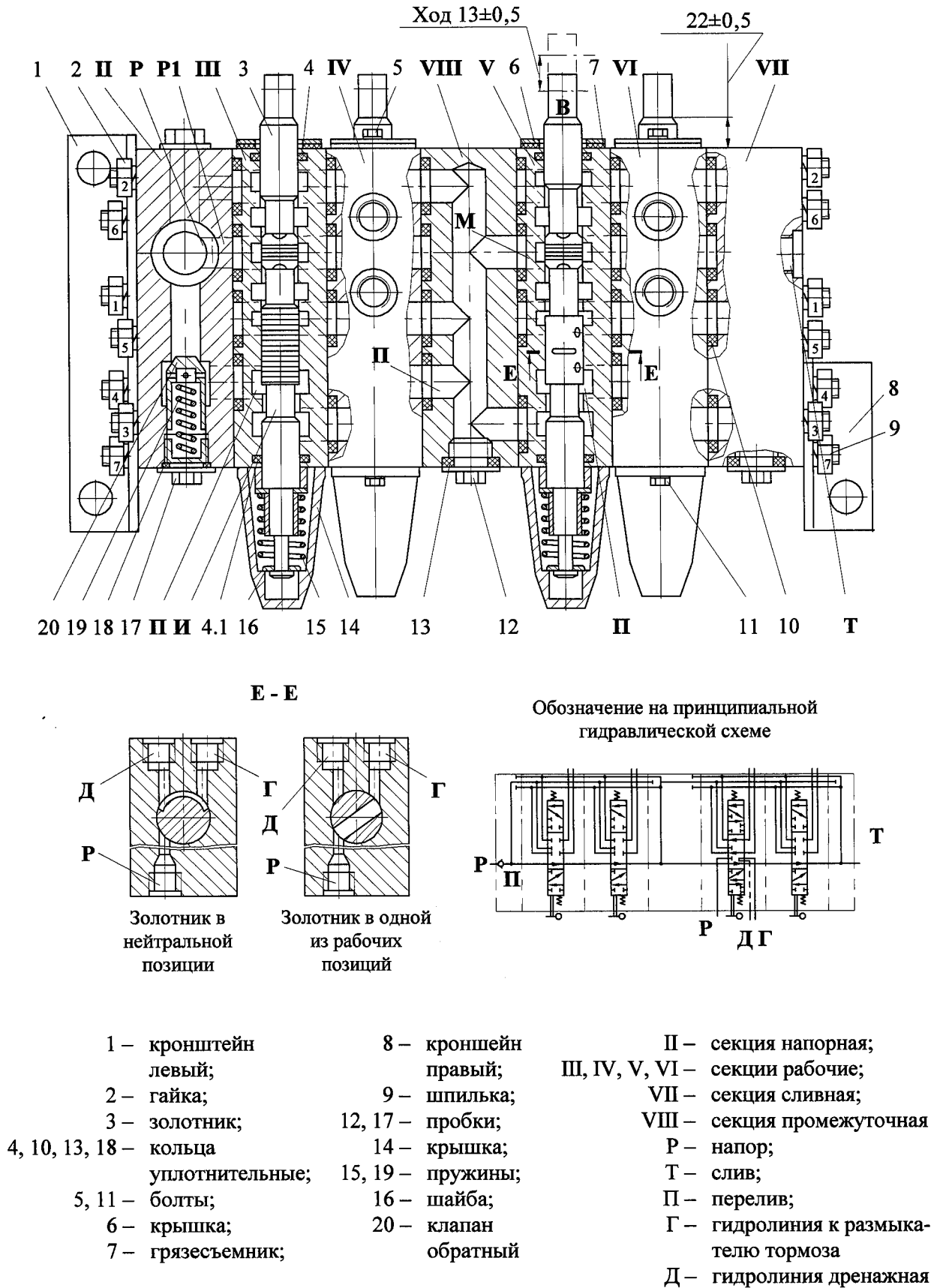


Рисунок 4.4 – Гидрораспределитель верхний

Рабочая жидкость от насоса подводится в полость Р напорной секции, затем через полость П рабочих секций, а также полость П промежуточной секции, попадает в полость Т сливной секции и далее на слив. Таким образом осуществляется разгрузка насоса при нейтральном положении золотников.

Одновременно рабочая жидкость попадает в полость Р секции V, перекрытую золотником. При этом отверстие Д сообщается с отверстием Г;

б) золотник 3, например, рабочей секции V, сдвинут от нейтрального положения вниз, по чертежу. При этом полость П перекрывается золотником и рабочая жидкость из полости Р через обратный клапан 20 напорной секции П поступает в полость Р1 секций III и IV и далее через промежуточную секцию VIII поступает в полость М секций V и VI.

Из полости М рабочая жидкость направляется в рабочую полость, соединенную с исполнительным органом. От последнего рабочая жидкость поступает в сливной канал Т.

Когда золотник 3 находится в нижнем положении, отверстия Р и Г соединены, а отверстие Д закрыто, рабочая жидкость поступает к гидроразмыкателю тормоза и тормоз размыкается;

в) золотник 3 рабочей секции V сдвинут от нейтрального положения вверх по чертежу.

Потоки рабочей жидкости распределяются аналогично тому, как описано в случае б), только из полости М рабочая жидкость поступает в другую полость исполнительного органа.

Работа секций III, IV, VI аналогична работе вышеописанной секции, но в них отсутствуют каналы, управляющие гидроразмыкателем тормоза.

4.7 Гидрораспределитель с электрическим управлением

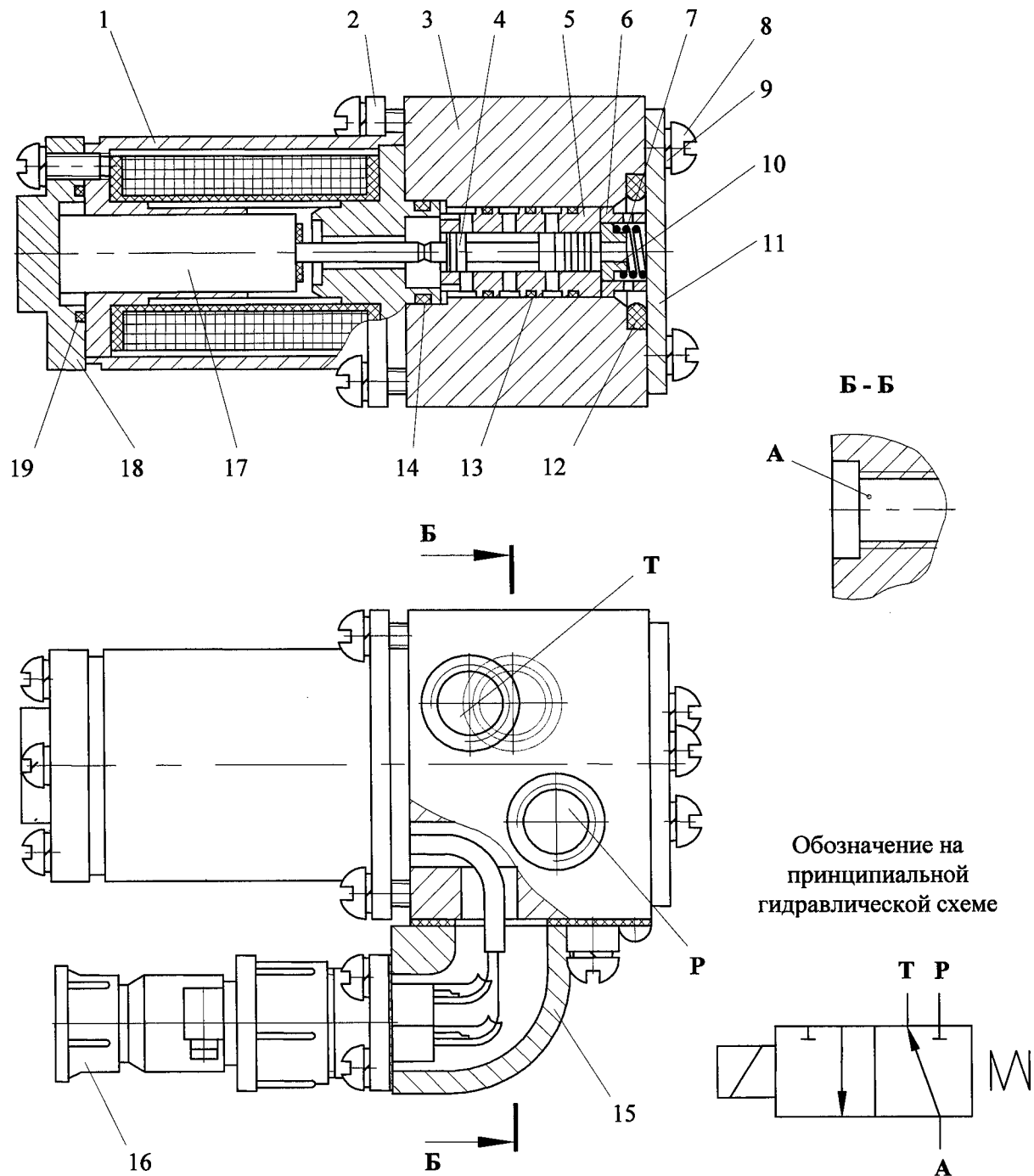
Гидрораспределитель с электрическим управлением служит для управления изменением угла наклона блока цилиндров регулируемого гидромотора.

Техническая характеристика

Условный проход, мм	6
Давление номинальное, МПа (кгс/см ²).....	25 (250)
Поток номинальный, л/мин.....	16
Номинальное напряжение электромагнита, В	24
Номинальный ток электромагнита, А.....	1

Устройство гидрораспределителя показано на рисунке 4.5.

При обесточенном электромагните плунжер 4 занимает положение, изображенное на рисунке (полость Т сообщается с полостью А, полость Р перекрыта). Когда на электромагнит подается напряжение, плунжер 4 под воздействием сердечника электромагнита перемещается вправо (по чертежу), сжимая пружину 7. При этом полость Р сообщается с полостью А, а полость Т перекрывается.



- 1 – корпус с электромагнитом
- 2 – фланец;
- 3 – корпус;
- 4 – плунжер;
- 5 – гильза;
- 6 – втулка;
- 7 – пружина;
- 8 – винт;

- 9 – шайба;
- 10 – втулка;
- 11, 18 – крышки;
- 12, 14, 19 – кольца уплотнительные;
- 13 – кольцо;
- 15 – угольник;
- 16 – разъем штепсельный;
- 17 – сердечник

- P – напор
- T – слив
- A – к гидромотору

Рисунок 4.5 – Гидрораспределитель с электрическим управлением

4.8 Гидроцилиндр выдвижения выносной опоры

Гидроцилиндр предназначен для выдвижения (втягивания) выносной опоры.

Техническая характеристика

Диаметр поршня, мм.....	63
Диаметр штока, мм	40
Ход поршня, мм.....	1680
Давление номинальное, МПа (кгс/см ²).....	12 (120)

Устройство гидроцилиндра показано на рисунке 4.6.

При подводе рабочей жидкости в отверстие А происходит выдвижение штока, а при подводе в отверстие Б - втягивание штока гидроцилиндра.

4.9 Гидроопора (гидроцилиндр вывешивания крана)

Гидроопора предназначена для вывешивания крана на выносных опорах.

Техническая характеристика

Диаметр поршня, мм.....	125
Диаметр штока, мм	100
Ход поршня, мм.....	580
Давление номинальное, МПа (кгс/см ²).....	16 (160)

Устройство гидроопоры показано на рисунке 4.7.

При подводе рабочей жидкости в отверстие А происходит выдвижение штока, а при подводе в отверстие Б - втягивание штока гидроопоры.

4.10 Гидроцилиндр подъема стрелы

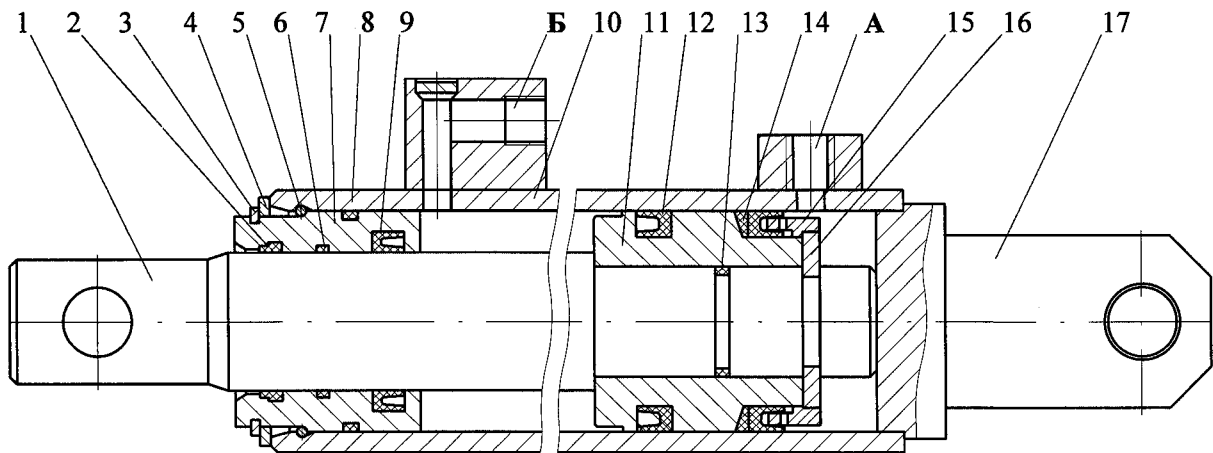
Гидроцилиндр предназначен для подъема (опускания) стрелы.

Техническая характеристика

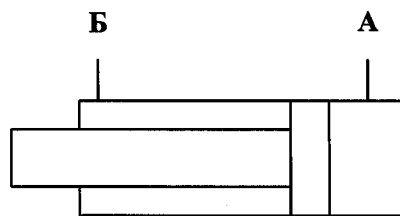
Диаметр поршня, мм.....	220
Диаметр штока, мм	160
Ход поршня, мм.....	2000
Давление номинальное, МПа (кгс/см ²).....	16 (160)

Устройство гидроцилиндра показано на рисунке 4.8.

При подводе рабочей жидкости в отверстие А происходит выдвижение штока, а при подводе в отверстие Б - втягивание штока.



Обозначение на принципиальной гидравлической схеме

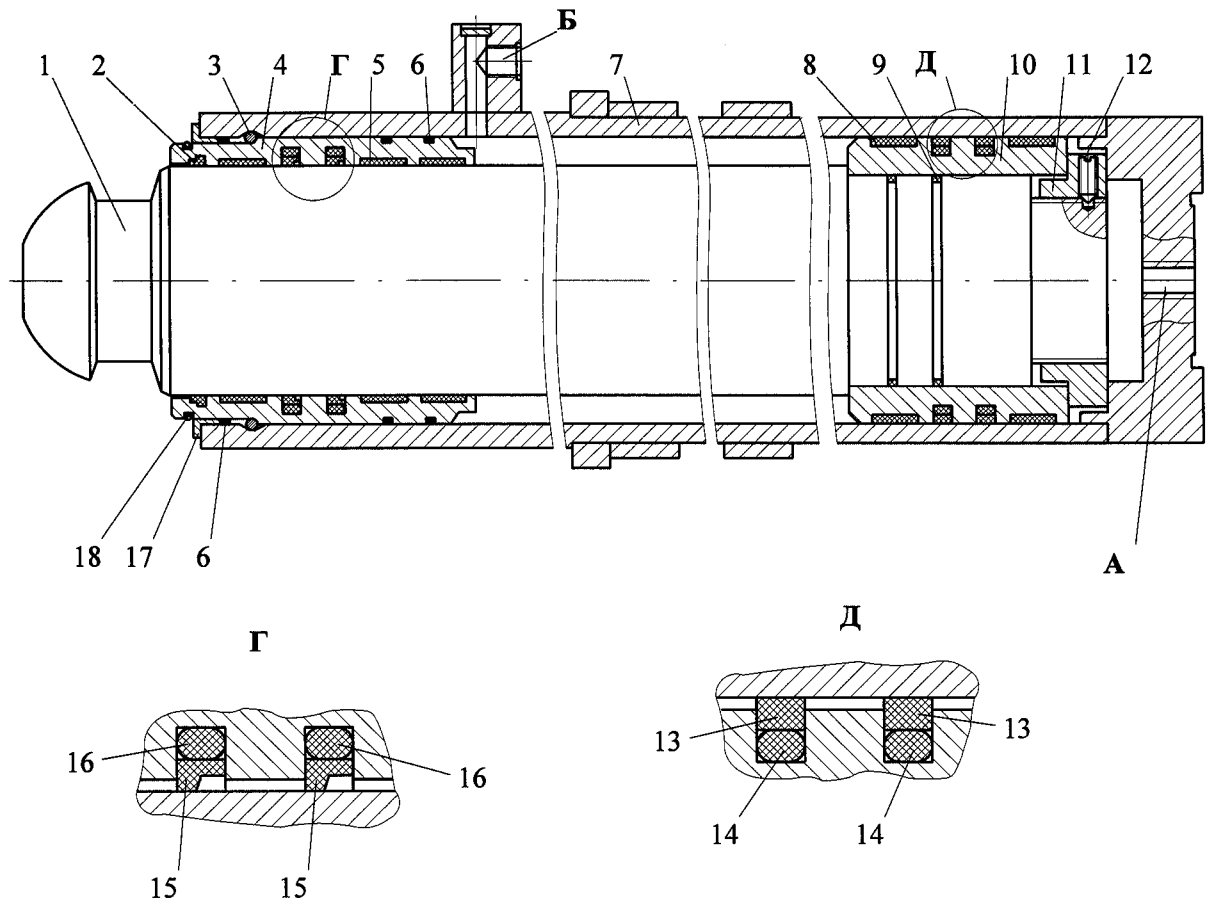


- | | |
|-----------------------------------|------------------------|
| 1 – шток; | 9, 12 – манжеты; |
| 2 – грязесъемник; | 10 – гильза; |
| 3, 5 – кольца стопорные; | 11 – поршень; |
| 4 – шайба; | 14 – кольцо защитное; |
| 6, 8, 13 – кольца уплотнительные; | 15 – манжетодержатель; |
| 7 – втулка направляющая; | 16 – сегмент; |
| | 17 – проушина |

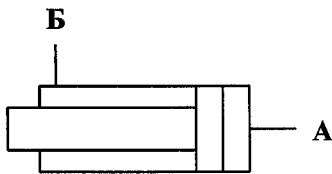
А – на выдвижение штока

Б – на втягивание штока

Рисунок 4.6 – Гидроцилиндр выдвижения выносной опоры



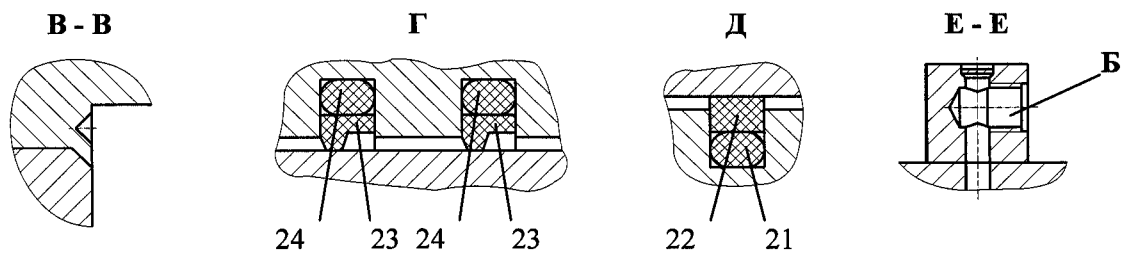
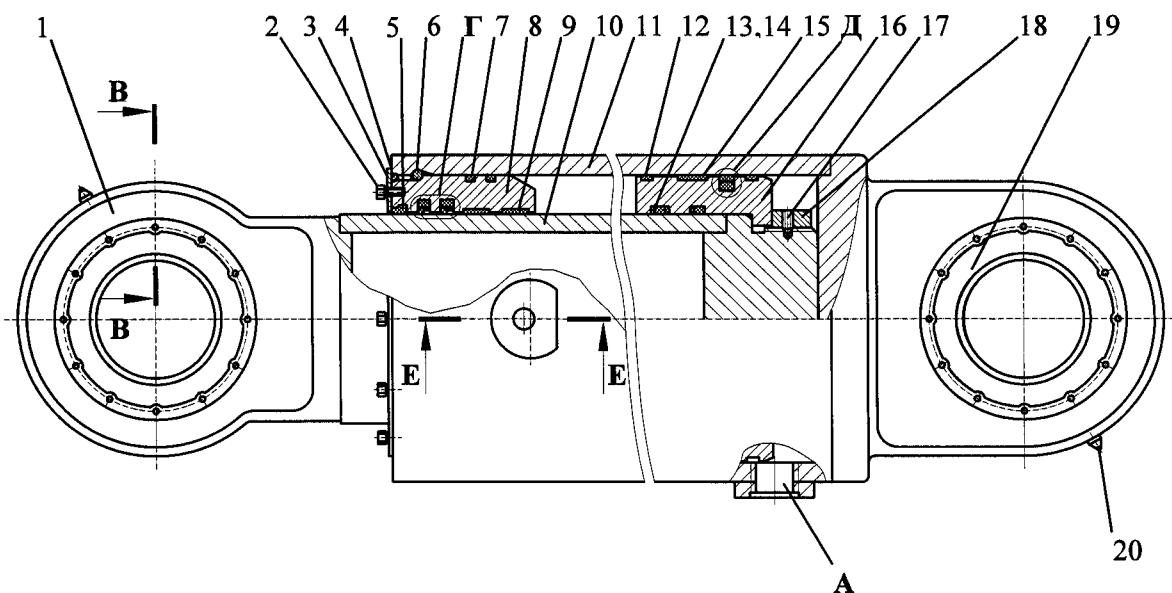
Обозначение на принципиальной гидравлической схеме



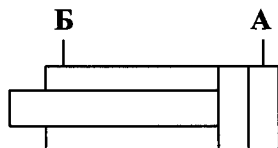
- 1 – шток;
- 2 – грязесъемник;
- 3, 18 – кольца стопорные;
- 4 – втулка направляющая;
- 5, 8 – кольца опорные;
- 6, 9 – кольца уплотнительные;
- 7 – корпус;
- 10 – поршень;
- 11 – гайка;
- 12 – винт;
- 13, 15 – кольца профильные;
- 14, 16 – кольца резиновые поджимные;
- 17 – кольцо;

А – на выдвижение штока;
 Б – на втягивание штока

Рисунок 4.7 – Гидроопора (гидроцилиндр вывешивания крана)



Обозначение на принципиальной гидравлической схеме



- | | |
|-----------------------------------|--|
| 1 – проушина; | 12 – вкладыш направляющий; |
| 2 – болт; | 13 – кольцо защитное; |
| 3 – кольцо прижимное; | 16 – поршень; |
| 4, 7, 14 – кольца уплотнительные; | 17 – винт стопорный; |
| 5 – грязесъемник; | 18 – гайка; |
| 6 – кольцо стопорное; | 19 – подшипник шарнирный; |
| 8 – втулка направляющая; | 20 – пресс-масленка; |
| 9, 15 – вкладыши опорные; | 21, 24 – кольца поджимные резиновые; |
| 10 – шток; | 22 – кольцо уплотнительное; |
| 11 – корпус гидроцилиндра; | 23 – кольцо уплотнительное
профильное |

А – на выдвижение штока
Б – на втягивание штока

Рисунок 4.8 – Гидроцилиндр подъема стрелы

4.11 Гидроцилиндр выдвижения стрелы

Гидроцилиндр предназначен для выдвижения (втягивания) секций телескопической стрелы.

Техническая характеристика

Диаметр поршня, мм.....	125
Диаметр штока, мм	100
Ход поршня, мм.....	6000
Давление номинальное, МПа (кгс/см ²).....	20 (200)

Устройство гидроцилиндра показано на рисунке 4.9.

При подводе в отверстие А рабочая жидкость по каналу Д в штоке 7 и через отверстие Ж в поршне 4 поступает в поршневую полость А₁ гидроцилиндра, гильза 1 перемещается влево относительно штока, при этом рабочая жидкость из штоковой полости через трубу 19 уходит на слив через отверстие Б. При подводе рабочей жидкости в отверстие Б происходит перетечка рабочей жидкости в порядке, обратном вышеописанному, и гильза 1 перемещается вправо относительно штока.

4.12 Размыкатели тормозов

Размыкатель тормоза лебедки (рисунок 4.10) служит для размыкания тормоза лебедки при работе крана.

Техническая характеристика

Диаметр плунжера, мм.....	20
Ход плунжера, мм	25

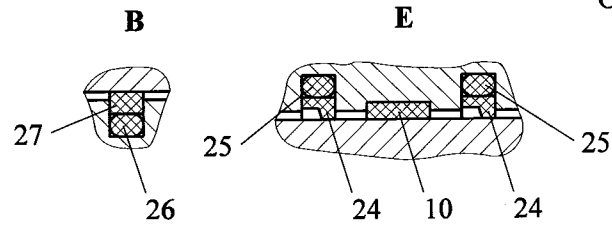
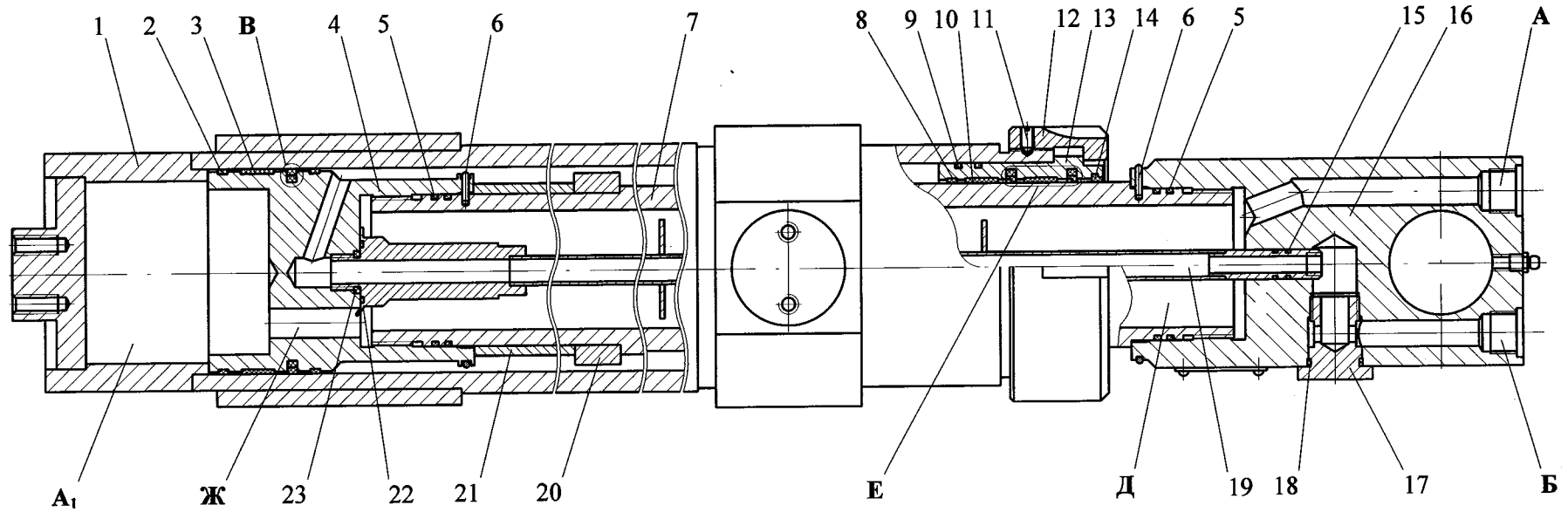
Размыкатель тормоза представляет собой гидравлический цилиндр одностороннего действия с возвратом в исходное положение при помощи пружины 5.

Размыкатель тормоза механизма поворота (рисунок 4.11) служит для размыкания тормоза механизма поворота при работе крана.

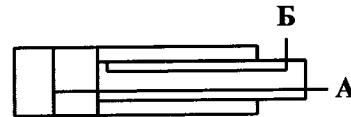
Техническая характеристика

Диаметр плунжера, мм.....	25
Ход плунжера, мм	4

Размыкатель тормоза представляет собой гидравлический цилиндр одностороннего действия с возвратом в исходное положение при помощи пружины тормоза.



Обозначение на принципиальной гидравлической схеме



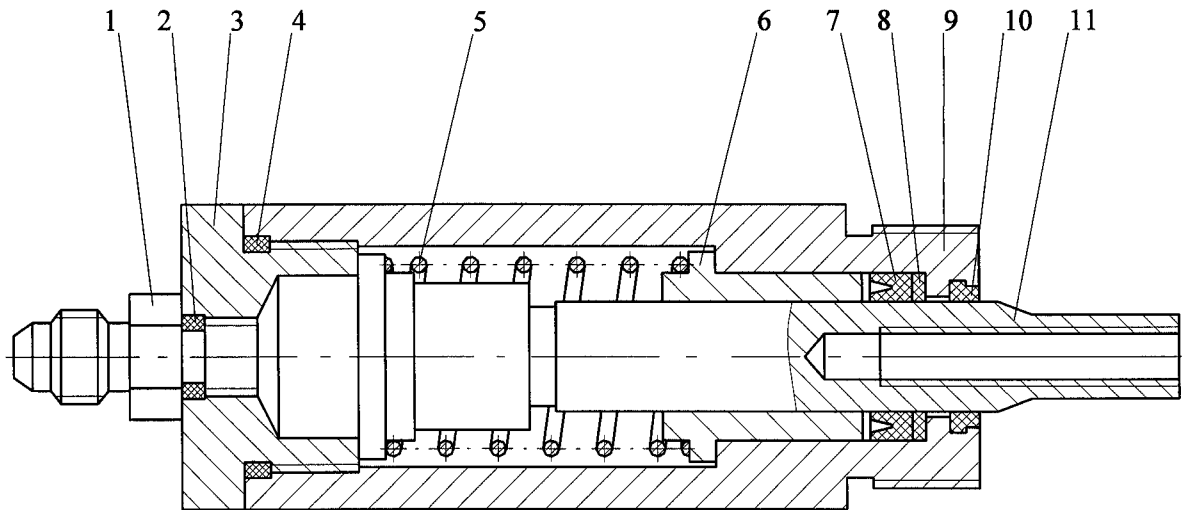
А – на выдвижение гильзы;
Б – на втягивание гильзы

1 – гильза;
2, 8 – вкладыши направляющие;
3, 10 – вкладыши опорные;
4 – поршень;
5, 9, 15, 18, 22, 23 – кольца уплотнительные;
6 – кольцо стопорное;

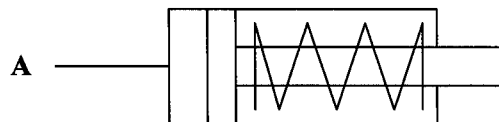
7 – шток;
11 – винт стопорный;
12 – гайка;
13 – втулка направляющая;
14 – грязесъемник;
16 – проушина;

17 – пробка;
19 – труба;
20 – кольцо;
21 – втулка проставная;
24 – кольцо профильное уплотнительное;
25, 26 – кольца резиновые поджимные;
27 – кольцо уплотнительное

Рисунок 4.9 – Гидроцилиндр выдвижения стрелы



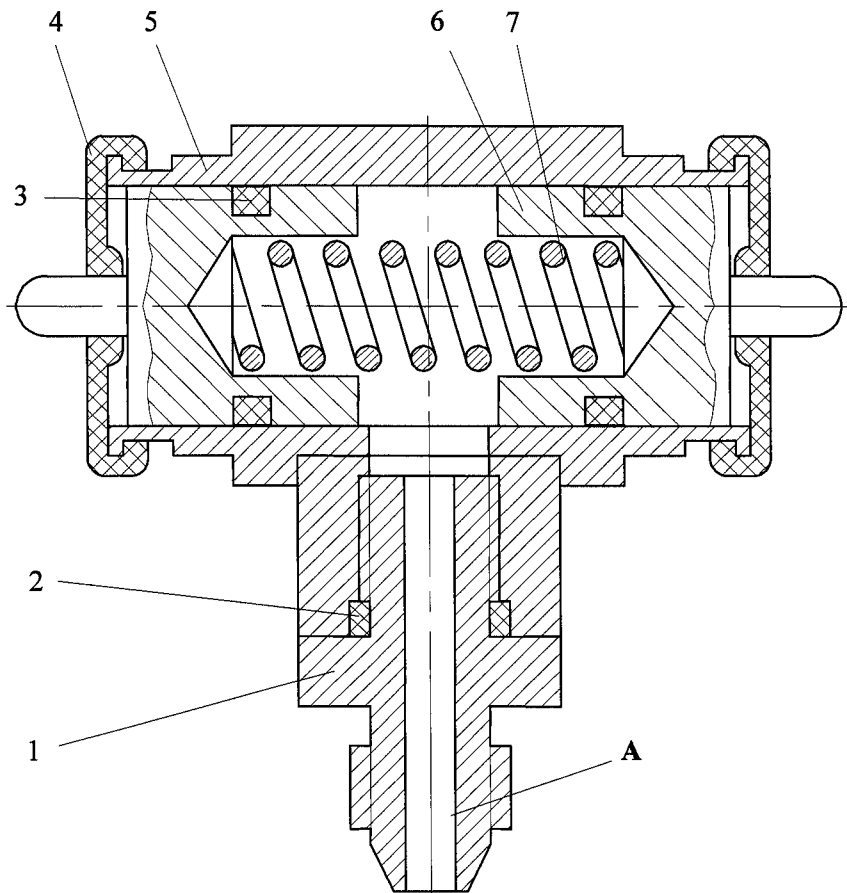
Обозначение
на принципиальной
гидравлической схеме



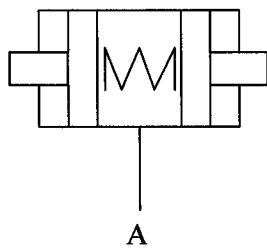
- | | |
|-------------------------------|--------------------|
| 1 – штуцер; | 7 – манжета; |
| 2, 4 – кольца уплотнительные; | 8 – кольцо; |
| 3 – крышка; | 9 – корпус; |
| 5 – пружина; | 10 – грязесъемник; |
| 6 – втулка | 11 – плунжер |

А – к гидрораспределителю

Рисунок 4.10 – Размыкатель тормоза лебедки



Обозначение на принципиальной гидравлической схеме



- 1 – штуцер;
- 2, 3 – кольца уплотнительные;
- 4 – уплотнение;
- 5 – корпус;
- 6 – плунжер;
- 7 – пружина
- A – к гидрораспределителю

Рисунок 4.11 – Размыкатель тормоза механизма поворота

4.13 Клапан обратный управляемый

Клапан обратный управляемый (рисунок 4.12) предназначен для поддержания постоянной скорости опускания стрелы и втягивания секций поднятой стрелы независимо от величины попутной нагрузки, которая вызывает превышение скорости их движения, определяемой производительностью насоса, а также для запираания поршневых полостей гидроцилиндров подъема стрелы и выдвигания секций стрелы.

Техническая характеристика

Условный проход, мм	25
Давление номинальное, МПа (кгс/см ²).....	20 (200)
Поток номинальный, л/мин.....	160

Клапан работает следующим образом. Под давлением рабочей жидкости, подводимой через отверстие Г под обратный клапан 10, последний, преодолевая усилие пружины 6, открывает проход жидкости к отверстию А (соответствует операции «подъем»).

Проход рабочей жидкости в обратном направлении (соответствует операции «опускание») становится возможным только после подачи давления управления под поршень 15 через отверстие В. При этом поршень 15 через толкатель 12 поднимает золотник 11, сжимая пружину 6, а клапан 10 давлением рабочей жидкости прижимается к корпусу 13.

Через щель переменного сечения между клапаном 10 и золотником 11 (в зависимости от величины управляющего давления, обратно пропорционального величине прилагаемой нагрузки) рабочая жидкость от отверстия А поступает к отверстию Г.

Настройка клапана осуществляется с помощью регулировочного винта 4.

Винт 19 предназначен для опускания стрелы в транспортное положение при неисправности гидропривода или двигателя шасси.

4.14 Гидроклапан-регулятор

Гидроклапан-регулятор установлен на входе рабочей жидкости в верхний гидрораспределитель и служит для защиты гидросистемы исполнительных механизмов крана от перегрузки, а также останова соответствующего механизма при срабатывании приборов безопасности.

Техническая характеристика

Номинальный расход, л/мин	160
Минимальный расход, л/мин	15
Номинальное давление настройки, МПа (кгс/см ²).....	20 (200)
Номинальное напряжение электромагнита, В	24

В состав гидроклапана-регулятора входят гидрораспределитель I (рисунок 4.13) с электрическим управлением, двухкаскадный предохранительный гидроклапан II (включающий в себя клапан вспомогательный 19 и основной клапан 2).

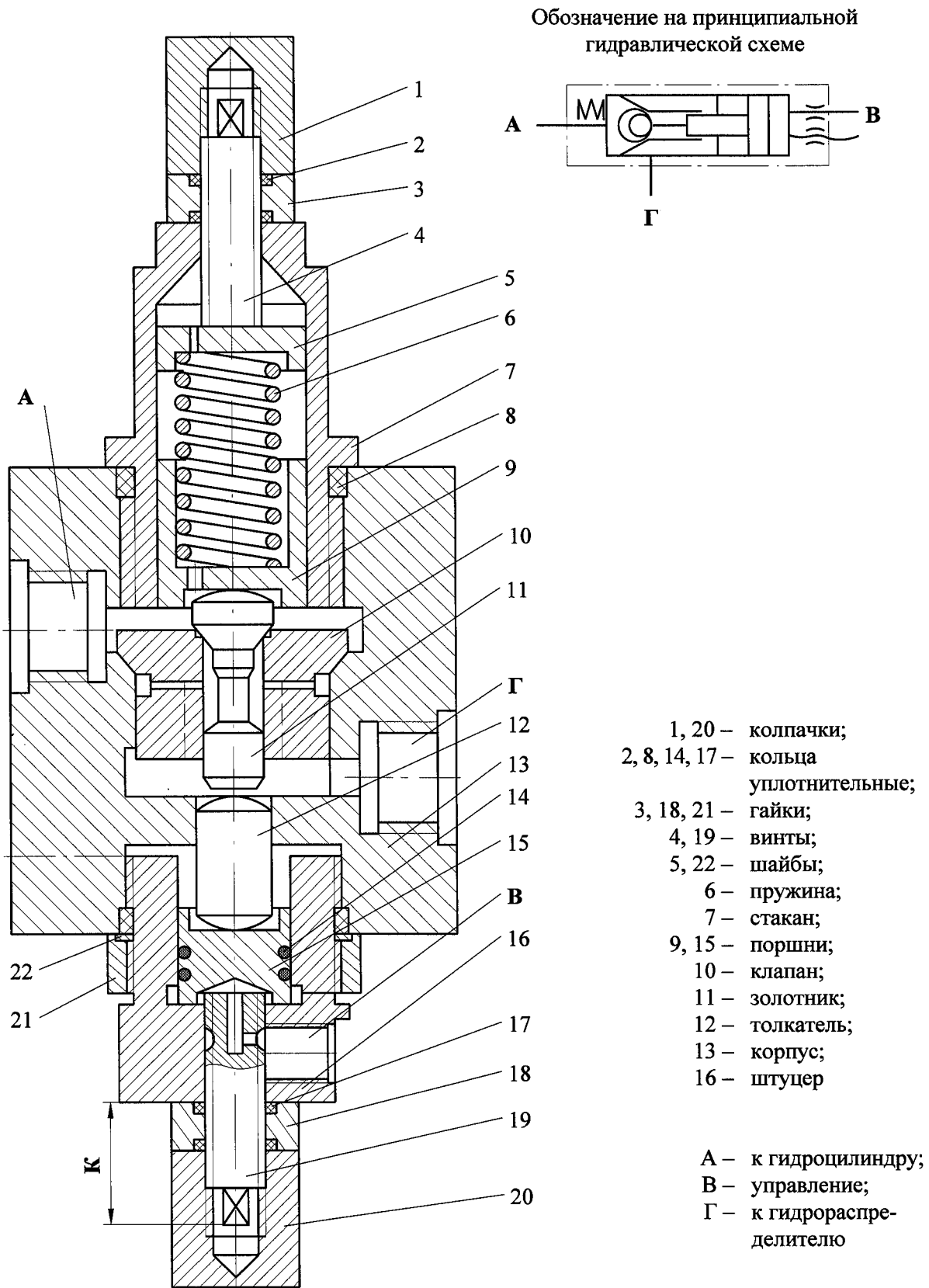
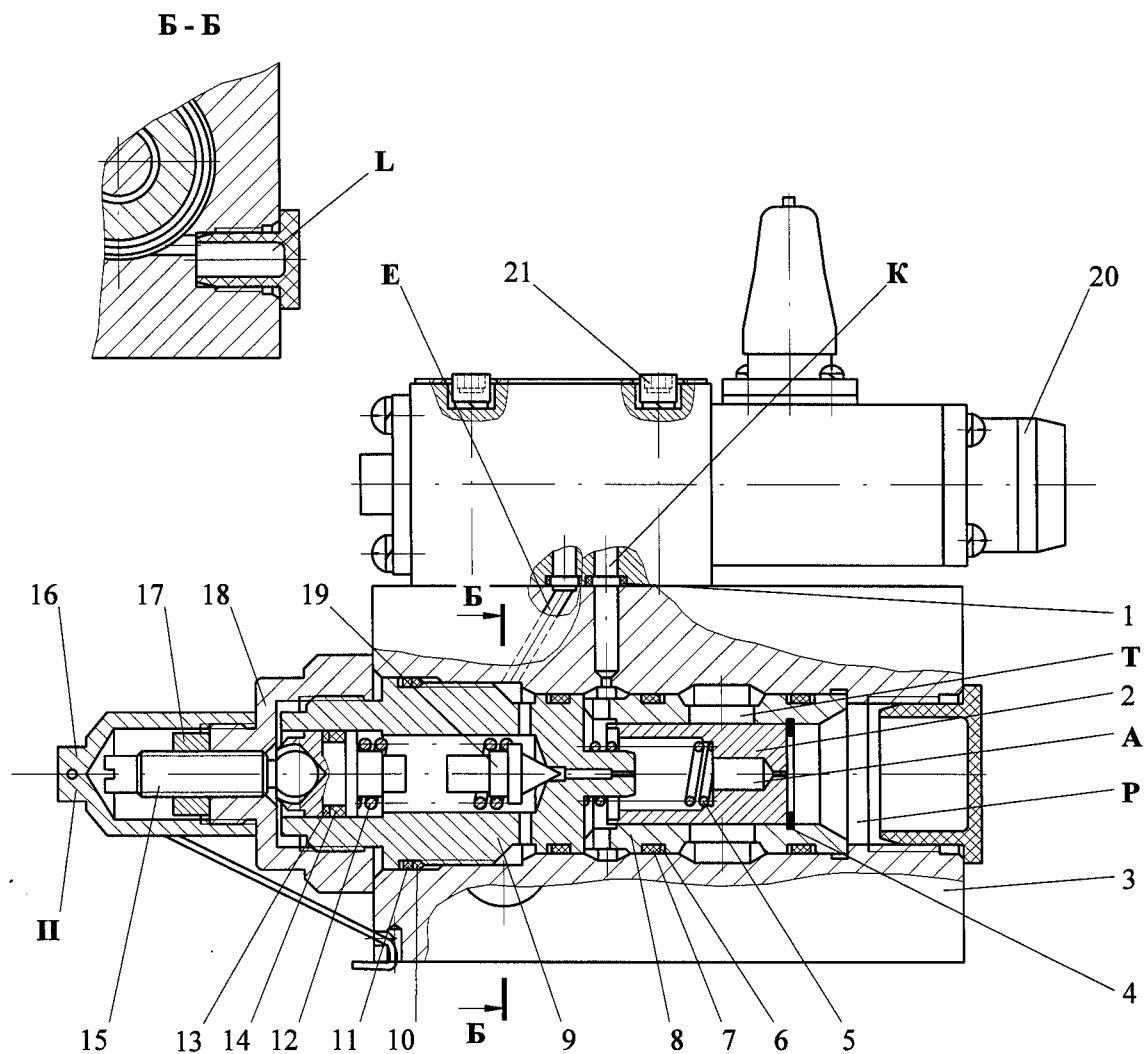
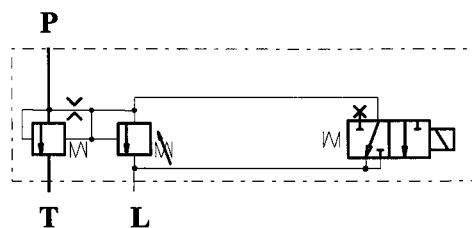


Рисунок 4.12 – Клапан обратный управляемый



- 1, 7, 10, 14 – кольца уплотнительные;
- 2 – клапан основной;
- 3 – корпуса;
- 4 – кольцо стопорное;
- 5, 12 – пружины;
- 6, 11, 13 – кольца защитные;
- 8, 9 – втулки;
- 15 – винт регулировочный;
- 16 – колпачок;
- 17 – гайка;
- 18 – футорка;
- 19 – клапан вспомогательный;
- 20 – кнопка ручного переключения;
- 21 – винт

Обозначение на принципиальной гидравлической схеме



- I – гидрораспределитель с электрическим управлением;
- II – предохранительный клапан;
- P – подвод;
- T – слив;
- L – дренаж

Рисунок 4.13 – Гидроклапан-регулятор

Рабочая жидкость от насоса подводится в полость Р. Пока усилие, создаваемое давлением, действующим на вспомогательный клапан 19, не превышает усилие пружины 12, основной клапан 2 удерживается пружиной 5 в положении, указанном на рисунке, перекрывая выход рабочей жидкости на слив. Полость К заперта гидрораспределителем I.

При давлении в гидросистеме выше давления настройки предохранительного клапана II клапан 19 открывается и рабочая жидкость из полости А поступает на слив. Давление в полости А понижается, при этом равенство сил, действующих на клапан 2, нарушается и он под действием давления в полости Р соединяет линию напора со сливом, что приводит к уменьшению давления в гидросистеме до величины настройки гидроклапана II.

При понижении давления в гидросистеме ниже давления настройки предохранительного гидроклапана, клапан 19 перекрывает сливной канал, давления в полостях Р и А выравниваются, и клапан 2 перекрывает выход рабочей жидкости на слив.

Настройка предохранительного клапана производится винтом 15.

При срабатывании приборов безопасности снимается напряжение с электромагнита гидрораспределителя I. При этом полость А через каналы Е и К соединяется с дренажем L, вследствие чего основной клапан 2 открывается и рабочая жидкость под малым давлением поступает на слив в гидробак. Кнопка 20 предназначена для ручного переключения гидрораспределителя I.

4.15 Гидроблок уравнивания

Гидроблок уравнивания (рисунки 4.14.1, 4.14.2) предназначен для поддержания постоянной скорости опускания груза, задаваемой величиной перемещения рычага управления и частотой вращения коленчатого вала двигателя шасси, независимо от величины попутной нагрузки, а также для предотвращения проворачивания вала гидромотора лебедки под действием момента на барабане лебедки при нейтральном положении рычага управления.

Техническая характеристика

Условный проход, мм.....	25
Давление номинальное, МПа (кгс/см ²).....	25 (250)
Поток номинальный, л/мин.....	160
Наибольшее давление управления, МПа (кгс/см ²).....	8 (80)

Гидроблок состоит из гидроклапана уравнивания I, предохранительного клапана II и встроенного в корпус 1 обратного клапана III.

Гидроблок уравнивания работает следующим образом.

При нейтральном положении рукоятки управления лебедкой золотник 8 гидроклапана уравнивания I поджат к седлу гильзы 9 пружинами 16 и 17, что обеспечивает перекрытие канала, соединяющего отвод А с подводом Р, и исключает проворачивание вала гидромотора моментом на барабане лебедки, создаваемым подвешенным на крюковой подвеске грузом.

При включении операции «Подъем груза» рабочая жидкость, нагнетаемая в подвод Р гидроблока уравнивания, открывает клапан 30, поступает к отводу А и далее к гидромотору лебедки.

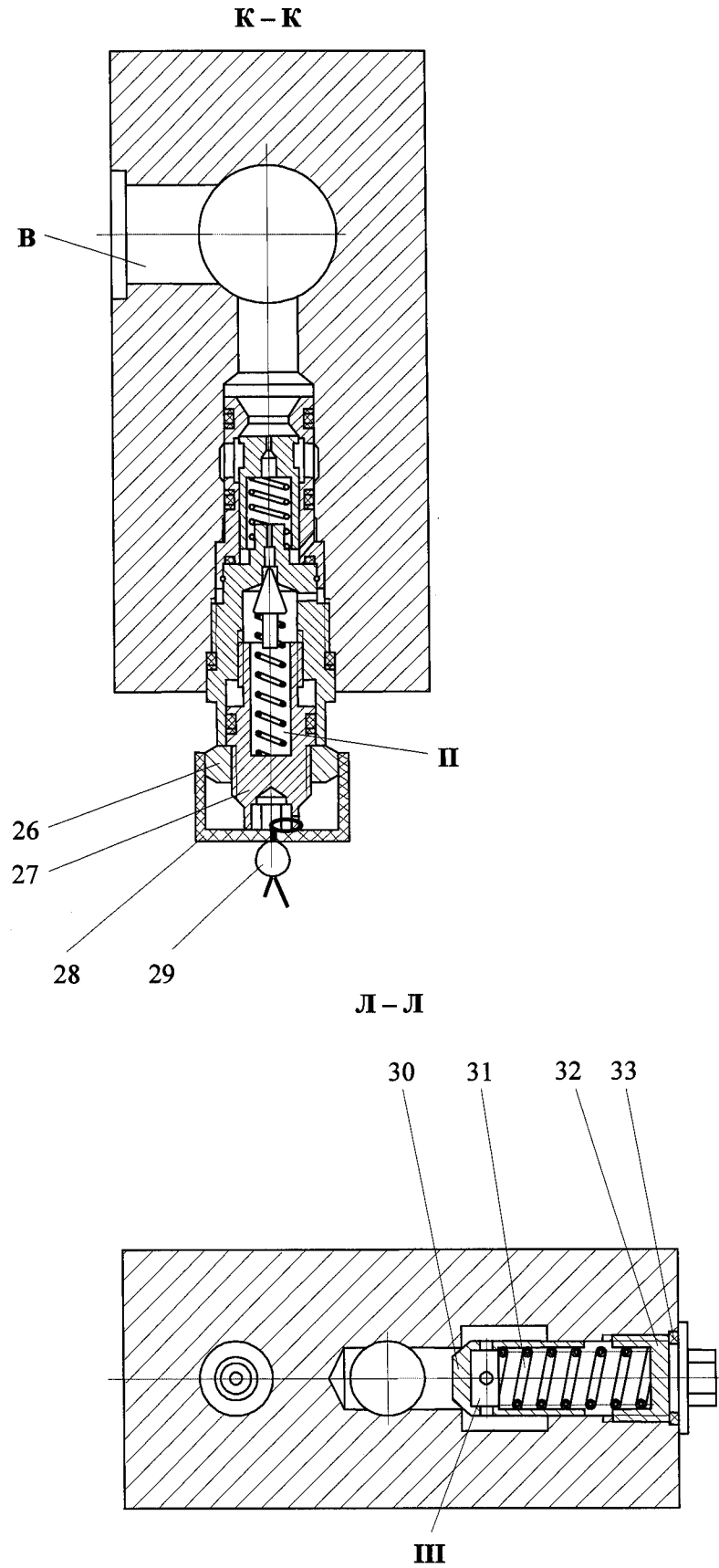


Рисунок 4.14.2 – Гидроблок уравновешивания

При выполнении операции «Опускание груза» рабочая жидкость нагнетается в подвод В, сообщающийся с полостью гидромотора лебедки, которая при опускании груза является напорной. Поскольку гидроклапан уравнивания I закрыт, слив рабочей жидкости из противоположной полости гидромотора невозможен, что приводит к возрастанию давления рабочей жидкости в отводе В до величины, при которой золотник 8 начинает перемещаться вправо, открывая проход жидкости из отвода А к подводу Р. Сечение прохода между золотником 8 и гильзой 9 задается величиной потока рабочей жидкости, поступающей в напорную полость гидромотора лебедки.

Максимальная величина давления открытия гидроклапана уравнивания, т.е. величина давления рабочей жидкости в гидромоторе при опускании груза ограничена предохранительным клапаном II.

Устройство и работа предохранительного клапана II приведены в разделе 4.14 «Гидроклапан-регулятор».

4.16 Блок клапанный механизма поворота

Блок клапанный (рисунки 4.15.1, 4.15.2) служит для защиты механизма поворота от перегрузок путем перепускания части потока рабочей жидкости из напорной линии в сливную, а также для подачи рабочей жидкости от напорных линий гидромотора к гидроразмыкателю тормоза механизма поворота.

Техническая характеристика

Условный проход, мм.....	25
Давление номинальное, МПа (кгс/см ²).....	20 (200)
Номинальный расход, л/мин.....	160

Блок состоит из корпуса 1, в котором установлены предохранительный клапан I, обратные клапаны 19, 20 и клапаны 31, 33.

Блок установлен на торцевой поверхности гидромотора механизма поворота.

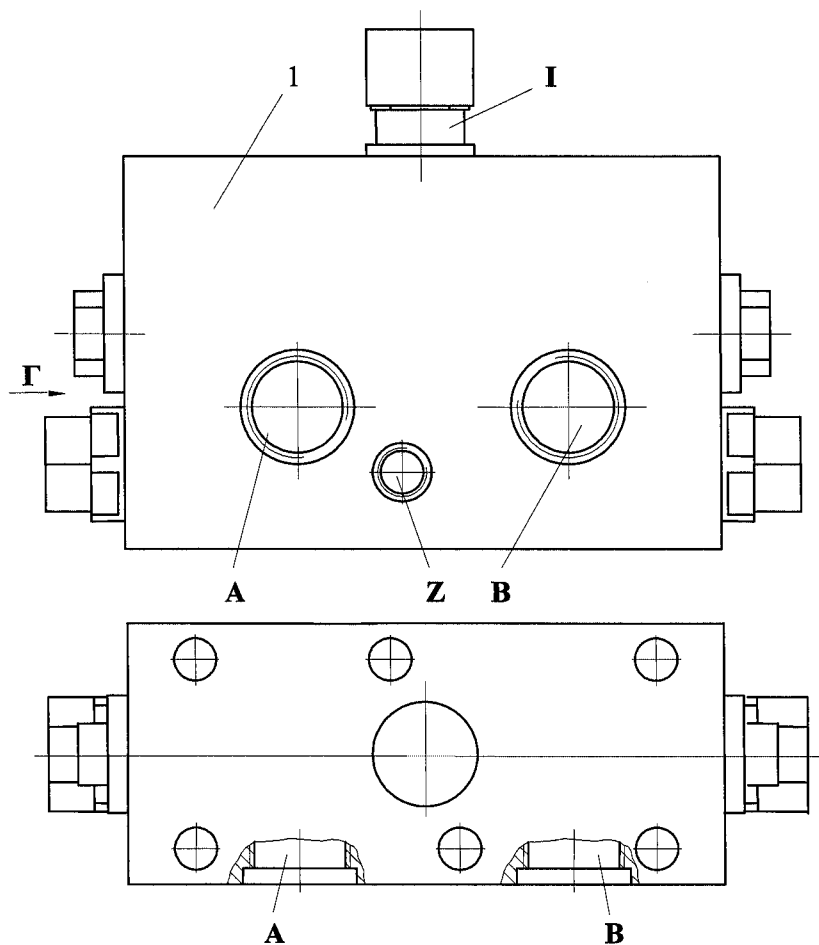
Настройка предохранительного клапана I производится регулировочным винтом 5.

При включении механизма поворота рабочая жидкость нагнетается в полость А или В (в зависимости от направления вращения) и далее в соответствующую полость гидромотора и, одновременно, открыв один из клапанов 31, 33, поступает в предклапанную полость Д предохранительного клапана I.

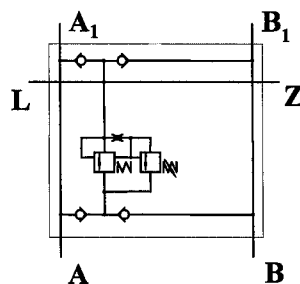
При возрастании давления в какой-либо полости гидромотора выше допустимого срабатывает предохранительный клапан I, перепуская часть рабочей жидкости через один из обратных клапанов 19, 20 из напорной в сливную линию.

Линия Z служит для повода рабочей жидкости к гидроразмыкателю тормоза, линия L - для отвода утечек в дренаж.

Устройство и работа предохранительного клапана приведены в разделе 4.14 «Гидроклапан-регулятор».



Обозначение на принципиальной гидравлической схеме



- | | |
|---------------------------------|---|
| 1 – корпус блока; | 8, 10, 13, 18, 22, 24, 29 – кольца |
| 2, 14, 32 – втулки; | уплотнительные; |
| 3 – заглушка; | 11, 16, 19, 20, 31, 33 – клапаны; |
| 4, 15, 21, 30 – пружины; | 12 – кольцо запорное; |
| 5 – винт регулировочный; | 23, 27 – пробки; |
| 6 – гайка; | 25 – шплинт; |
| 7, 9, 17, 28 – кольца защитные, | 26 – шайба |
| I – клапан | Z – к гидрораспределителю |
| предохранительный | A ₁ , B ₁ – к гидромотору |
| A, B – от гидрораспределителя | L – в дренаж |

Рисунок 4.15.1 – Блок клапанный механизма поворота

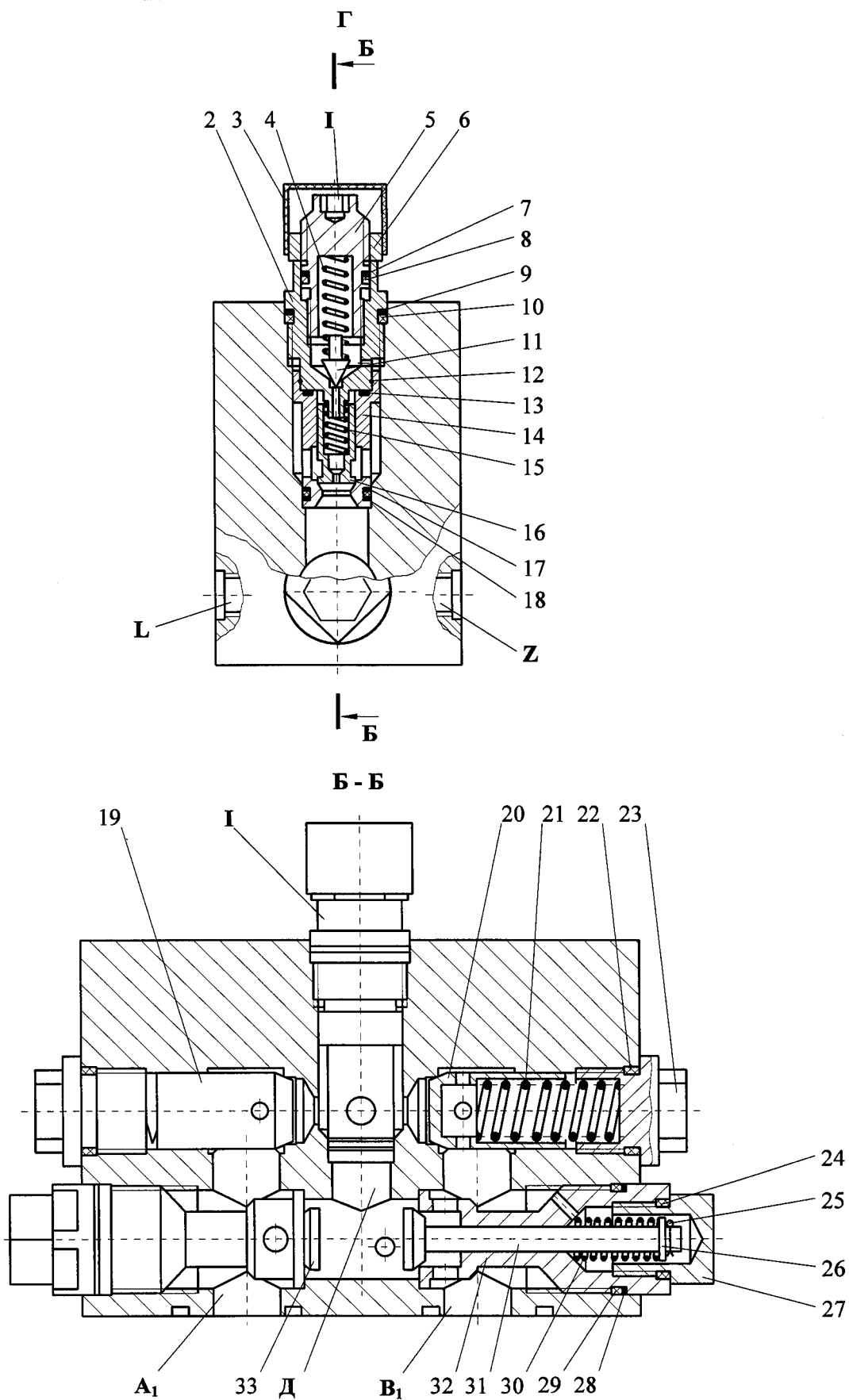


Рисунок 4.15.2 – Блок клапанный механизма поворота

4.17 Клапан предохранительный

Клапан предохранительный (рисунок 4.16) служит для защиты гидроцилиндра выдвижения (втягивания) секций стрелы от перегрузки путем перепуска части потока рабочей жидкости из напорной линии в сливную.

Техническая характеристика

Условный проход, мм.....	15
Давление номинальное, МПа (кгс/см ²).....	20 (200)
Поток номинальный, л/мин.....	160

Рабочая жидкость от насоса через гидрораспределитель подводится в полость А1 клапана предохранительного. При величине давления в гидроцилиндре выше давления настройки предохранительного клапана открывается основной клапан 16, который перепускает часть потока рабочей жидкости через полость Т в сливную линию.

Регулировка клапана производится винтом 6. Устройство и работа предохранительного клапана приведены в разделе 4.14 «Гидроклапан-регулятор».

4.18 Гидрозамок

Гидрозамок служит для запираания поршневых полостей гидроопор (гидроцилиндров вывешивания крана).

Гидрозамок установлен непосредственно на всех гидроопорах.

Устройство гидрозамок показано на рисунке 4.17.

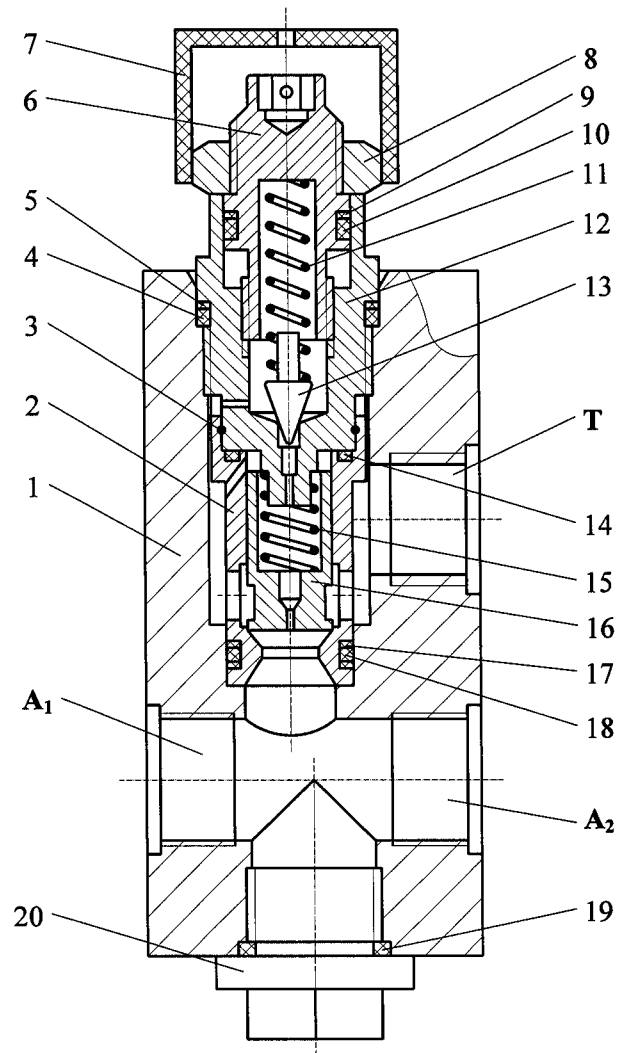
При выдвижении штока гидроопоры рабочая жидкость от гидрораспределителя поступает в отверстие А, открывает обратный клапан 5 и через отверстие А1 поступает в поршневую полость гидроопоры. При отсутствии давления в полостях А, Х и Х₁ клапан запирает поршневую полость гидроопоры.

При втягивании штока гидроопоры рабочая жидкость от гидрораспределителя поступает в отверстие Х гидрозамок и через отверстия Х₁ направляется в штоковую полость гидроопоры. Под давлением рабочей жидкости плунжер 4 перемещается вправо (по рисунку), нажимает на клапан 5, открывая проход рабочей жидкости из поршневой полости гидроопоры в отверстие А гидрозамок и далее на слив.

4.19 Кран двухпозиционный

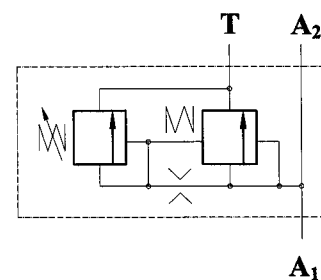
Двухпозиционный кран переключения потока рабочей жидкости установлен на опорной раме и предназначен для переключения потока рабочей жидкости от насоса либо для управления гидроцилиндрами выдвижения выносных опор и вывешивания крана, либо к исполнительным механизмам, расположенным на поворотной платформе.

Устройство крана показано на рисунке 4.18.



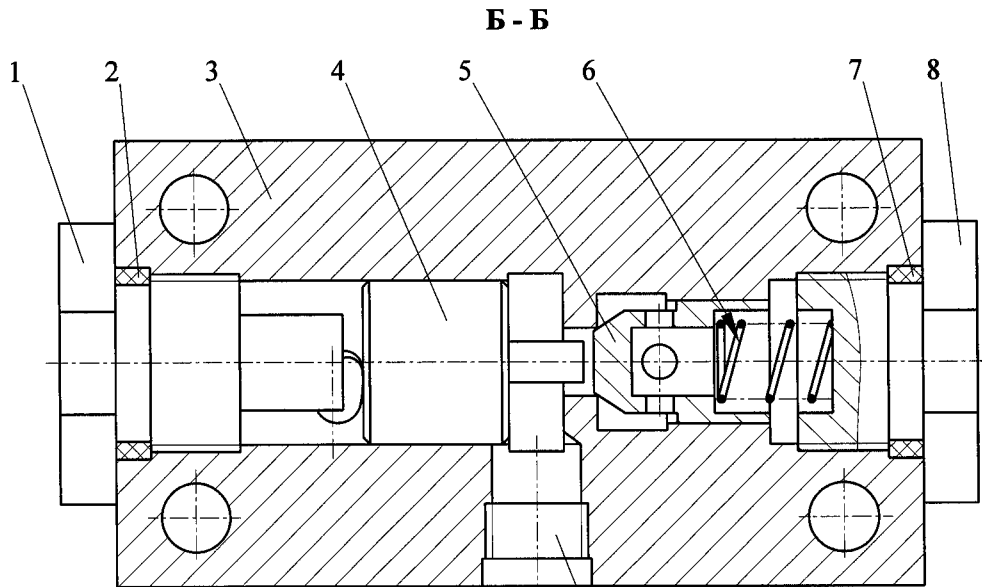
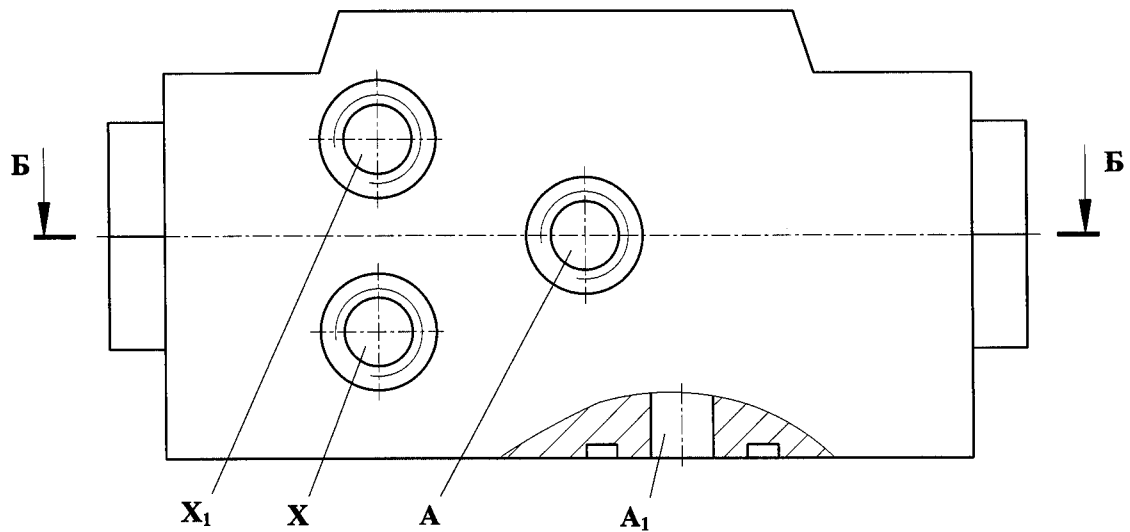
- 1 – корпус;
- 2, 12 – втулки;
- 3 – кольцо запорное;
- 4, 10, 14, 18, 19 – кольца уплотнительные;
- 5, 9, 17 – кольца защитные;
- 6 – винт регулировочный;
- 7 – крышка;
- 8 – контргайка;
- 11, 15 – пружины;
- 13 – клапан вспомогательный;
- 16 – клапан основной;
- 20 – пробка

Обозначение на принципиальной гидравлической схеме

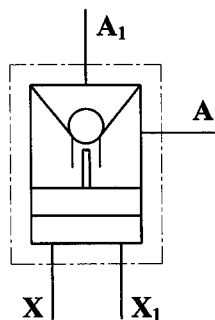


- A₁ – напор от гидрораспределителя;
- A₂ – к обратному управляемому клапану гидроцилиндра выдвигения (втягивания) стрелы;
- T – слив

Рисунок 4.16 – Клапан предохранительный



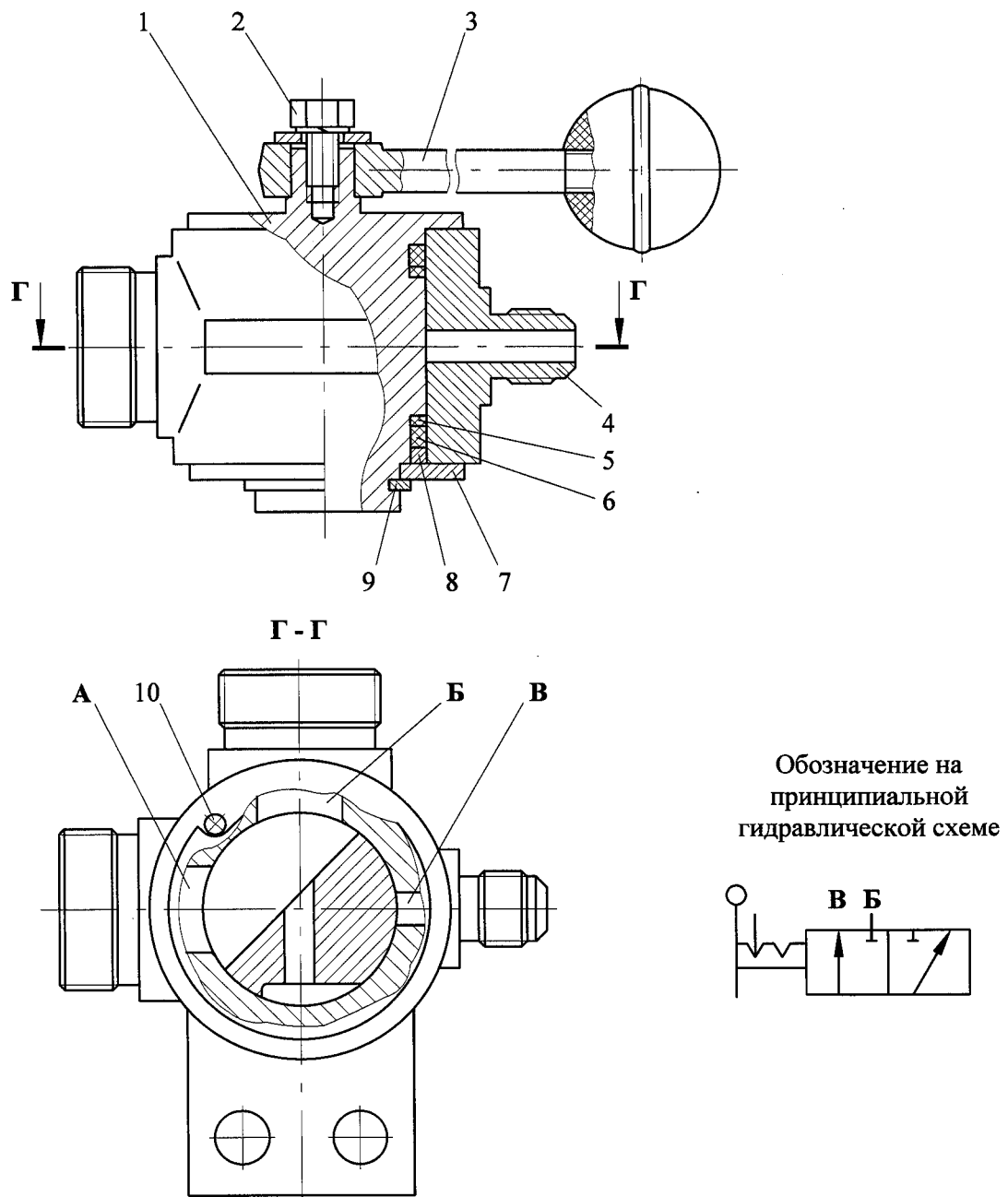
Обозначение на принципиальной гидравлической схеме



- 1, 8 – пробки;
- 2, 7 – кольца уплотнительные;
- 3 – корпус;
- 4 – плунжер;
- 5 – клапан;
- 6 – пружина

- A – напор от гидрораспределителя при выдвигании штока гидропоры;
- A₁ – к поршневой полости гидропоры;
- X – напор от гидрораспределителя при втягивании штока гидропоры;
- X₁ – к штоковой полости гидропоры

Рисунок 4.17 – Гидрозамок



- 1 – корпус;
- 2 – болт;
- 3 – ручка;
- 4 – обойма;
- 5 – шайба защитная;
- 6 – кольцо уплотнительное;
- 7, 8 – шайбы;
- 9 – кольцо стопорное;
- 10 – упор

- А – к насосу;
- Б – к верхнему гидрораспределителю;
- В – к нижнему гидрораспределителю

Рисунок 4.18 – Кран двухпозиционный

4.20 Кран затяжки крюковой подвески

Кран затяжки крюковой подвески (рисунок 4.19) служит для включения (выключения) в гидросистеме ограничения усилия затяжки крюка при приведении крана в транспортное положение. Кран установлен на поворотной платформе, а его рукоятка 1 выведена в кабину крановщика.

На рисунке показано положение рукоятки 1, при котором ограничение усилия затяжки крюка включено. В этом случае часть потока рабочей жидкости напорной магистрали гидромотора лебедки через предохранительный клапан I перепускается на слив. Величина перетечек, которая определяет и величину давления рабочей жидкости в напорной магистрали гидромотора лебедки, определяется величиной давления настройки предохранительного клапана I. Настройка предохранительного клапана производится винтом 14.

При повороте рукоятки 1 по часовой стрелке (вниз до упора) полости Б и В разобщаются, предохранительный клапан I изолируется от напорной магистрали гидромотора лебедки и весь поток рабочей жидкости проходит через гидромотор лебедки.

Устройство и работа предохранительного клапана приведены в разделе 4.14 «Гидроклапан-регулятор».

4.21 Соединение вращающееся

Вращающееся соединение (рисунок 4.20) служит для передачи рабочей жидкости от насоса, расположенного на опорной раме, к гидроагрегатам, находящимся на поворотной платформе крана и в обратном направлении.

Вращающееся соединение имеет три канала:

Т - сливной, Р - напорный, Д - дренажный.

Каналы в корпусе 9 и в обойме 3 разделены уплотнительными кольцами 4, 5.

Для уплотнения канала Р кроме резиновых колец устанавливаются уплотнения комбинированные 1 и 2.

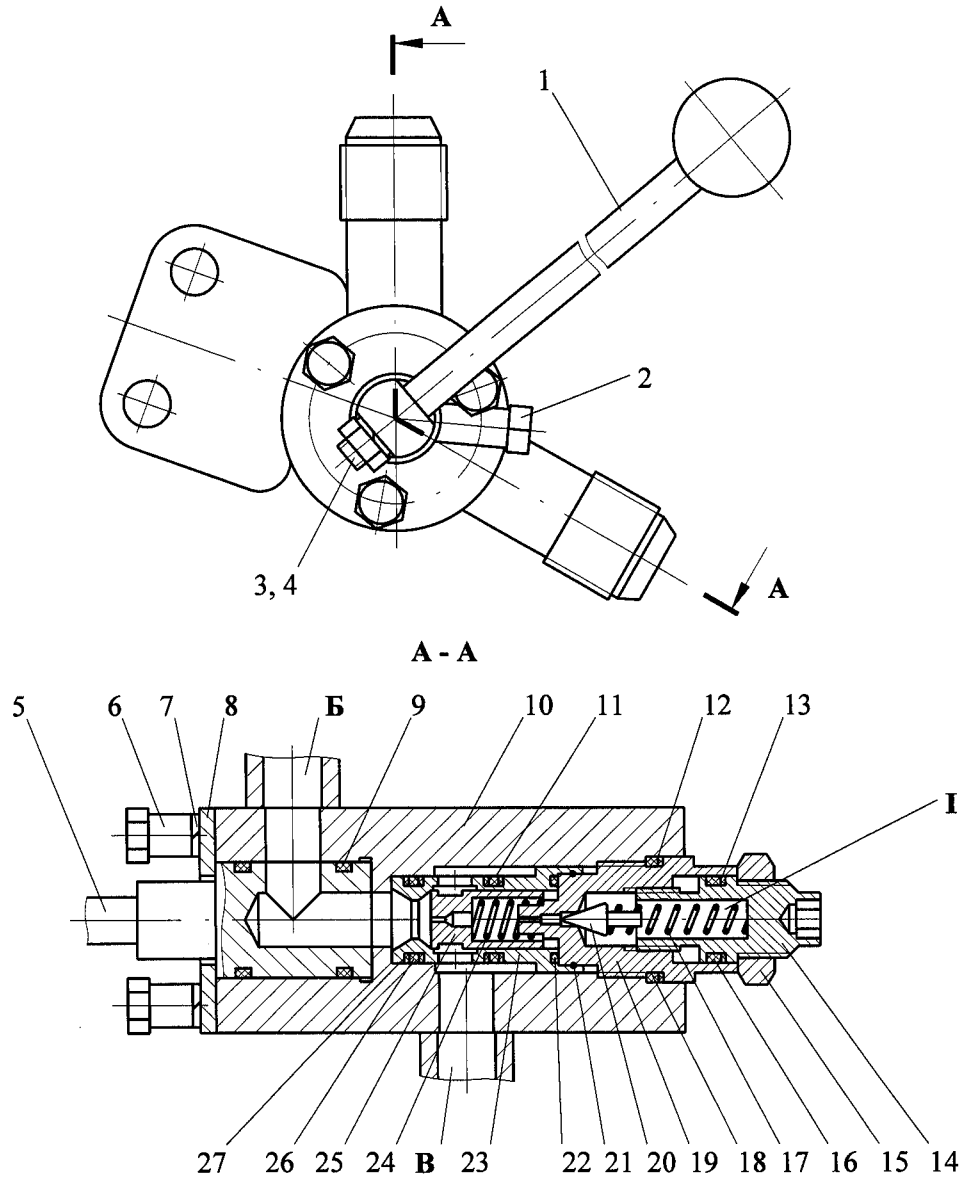
Корпус 9 вращающегося соединения крепится на опорной раме крана. Вращающаяся обойма 3 соединена с поворотной платформой через поводок 8.

4.22 Насос ручной

Ручной насос (рисунок 4.21) предназначен для снятия крана с выносных опор при выходе из строя насоса или двигателя шасси.

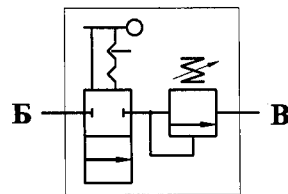
Техническая характеристика

Диаметр плунжера, мм.....	40
Ход плунжера, мм	46
Наибольшее давление, МПа (кгс/см ²).....	5 (50)
Подача за один двойной ход, см ³	50



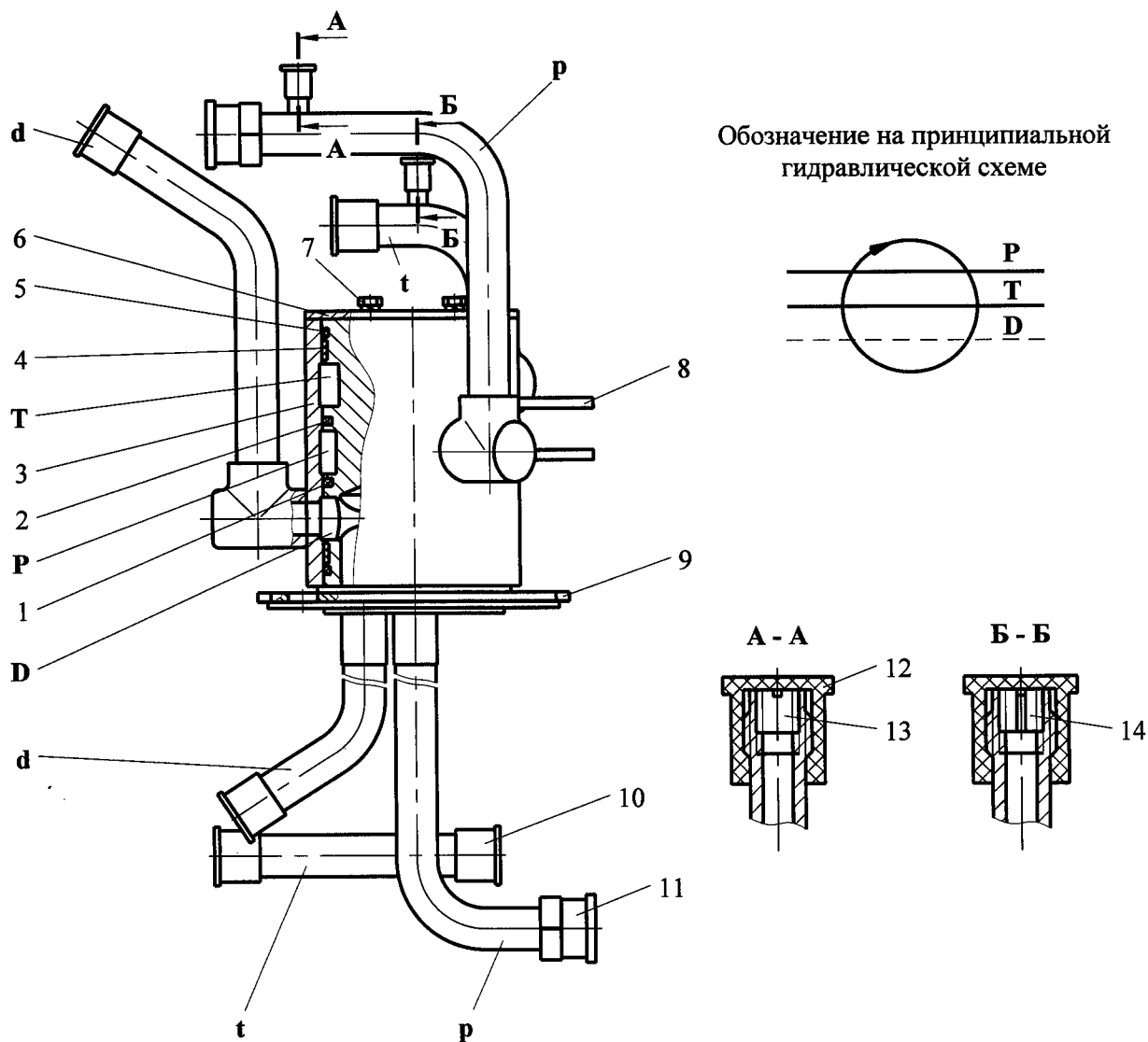
- 1 – рукоятка;
- 2, 6 – болты;
- 3, 15 – гайки;
- 4, 7, 8 – шайбы;
- 5 – пробка;
- 9, 11, 16,
- 18, 22, 26 – кольца уплотнительные;
- 10 – корпус;
- 12, 13, 27 – кольца защитные;
- 14 – винт регулировочный;
- 17, 24 – пружины;
- 19 – втулка;
- 20, 25 – клапаны;
- 21 – кольцо запорное;
- 23 – втулка клапана;

Обозначение на принципиальной гидравлической схеме



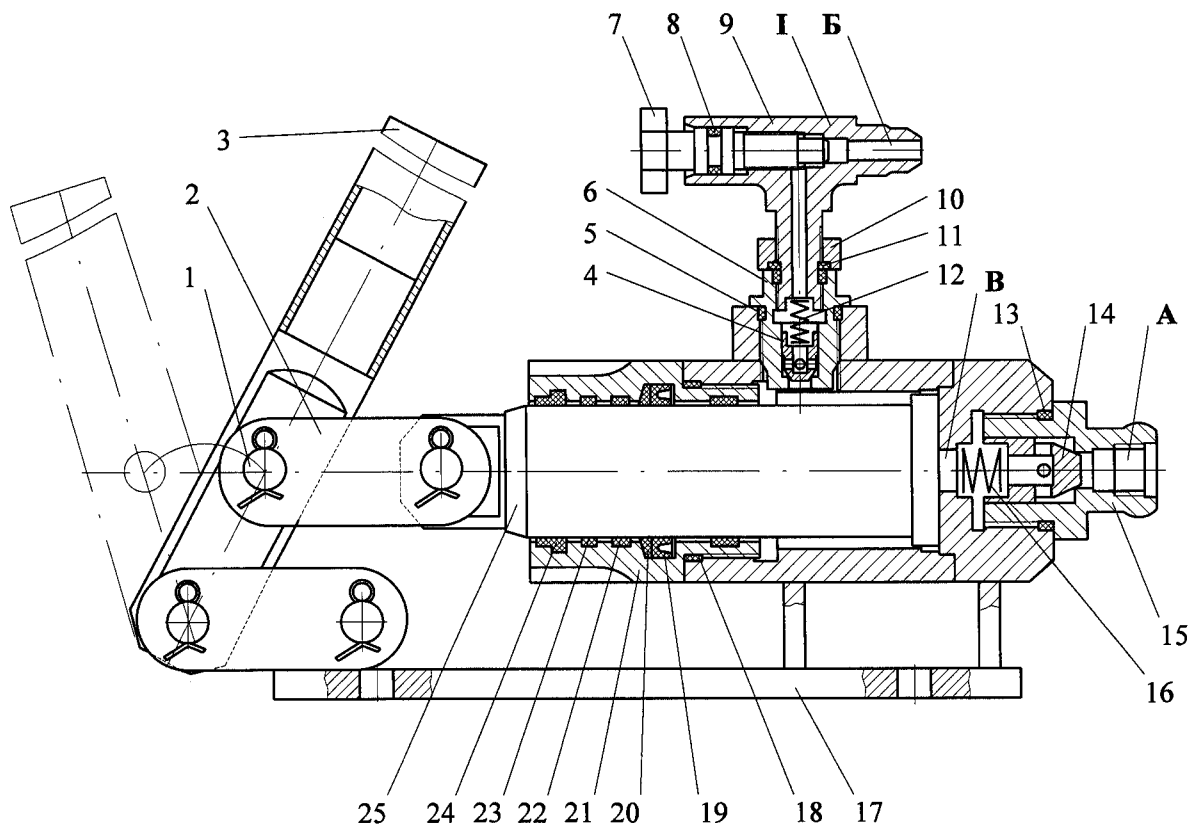
- I – клапан предохранительный;
- Б – подвод;
- В – слив

Рисунок 4.19 – Кран затяжки крюковой подвески

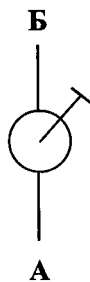


- | | |
|------------------------------------|------------------------|
| 1, 2 – уплотнения комбинированные; | 10, 11, 12 – заглушки; |
| 3 – обойма в сборе; | 13, 14 – дроссели |
| 4, 5 – кольца уплотнительные; | |
| 6 – шайба; | |
| 7 – болт; | |
| 8 – поводок; | |
| 9 – корпус в сборе; | |
| | P(p) – напор; |
| | T(t) – слив; |
| | D(d) – дренаж |

Рисунок 4.20 – Соединение вращающееся



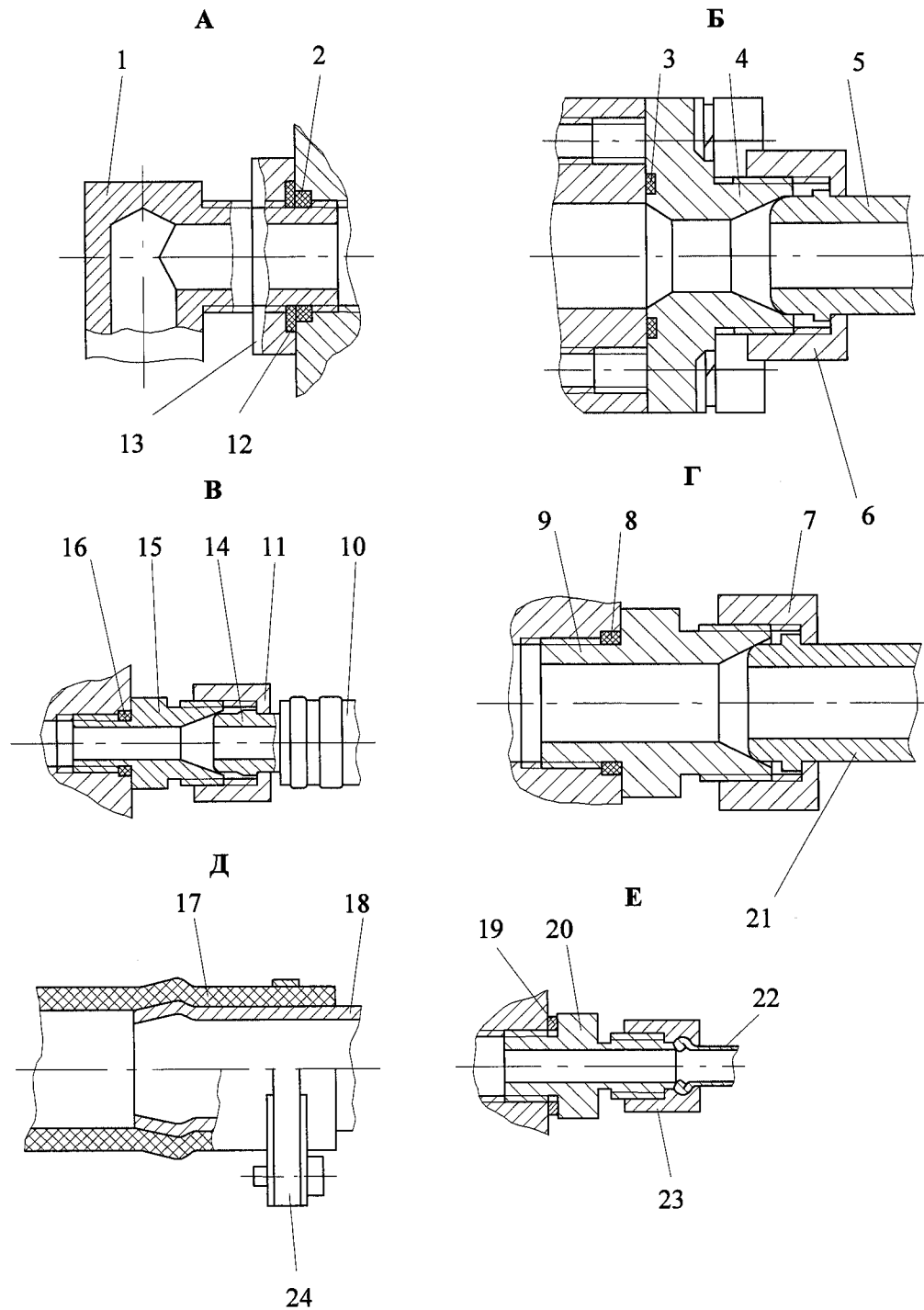
Обозначение на принципиальной гидравлической схеме



I – вентиль;
 А – от гидробака;
 Б – к напорной магистрали гидросистемы;
 В – полость всасывания

- 1 – ось;
- 2 – серьга;
- 3 – рычаг;
- 4, 14 – клапаны;
- 5, 8, 11, 13, 18, 23 – кольца уплотнительные;
- 6, 15 – штуцера;
- 7 – игла;
- 9 – тройник;
- 10 – гайка;
- 12, 16 – пружины;
- 17 – основание;
- 19 – манжета;
- 20 – кольцо защитное;
- 21 – втулка направляющая;
- 22 – кольцо опорное;
- 24 – грязесъемник;
- 25 – плунжер

Рисунок 4.21 – Насос ручной



- | | |
|--------------------------------------|--|
| 1 – угольник; | 12 – шайба защитная; |
| 2, 3, 8, 16 – кольца уплотнительные; | 13 – гайка; |
| 4 – фланец; | 17 – рукав; |
| 5, 14, 21 – nipples; | 18 – трубопровод (сливной, дренажный); |
| 6, 7, 11, 23 – гайки накладки; | 19 – шайба; |
| 9, 15, 20 – штуцера; | 22 – трубка; |
| 10 – рукав высокого давления; | 24 – хомут |

Рисунок 4.22 – Соединения трубопроводной арматуры

Насос работает следующим образом. При движении плунжера 25 с помощью рычага 3 влево, по рисунку, происходит всасывание рабочей жидкости из полости А в полость В через всасывающий клапан 14. При этом нагнетательный клапан 4 закрыт пружиной 12. При движении поршня вправо, по рисунку, всасывающий клапан 14 закрывается под действием давления и происходит нагнетание рабочей жидкости из полости В в полость Б через нагнетательный клапан 4.

Для привода ручного насоса в комплекте ЗИП имеется рукоятка.

4.23 Соединения трубопроводной арматуры

Применяемые на кране соединения трубопроводной арматуры показаны на рисунке 4.22.

5 ЭЛЕКТРООБОРУДОВАНИЕ ПОВОРОТНОЙ ЧАСТИ КРАНА

5.1 Принципиальная электрическая схема

Электрооборудование крана состоит из двух частей:

- электрооборудование автомобильного шасси;
- электрооборудование крановой установки.

Принципиальная электрическая схема приведена на рисунке 5.1.

Питание потребителей крановой установки осуществляется постоянным током напряжением 24 В от сети шасси по однопроводной электрической схеме. С корпусом (массой) соединены отрицательные зажимы источников тока, в качестве которых на кране используются аккумуляторные батареи и генератор автомобиля.

Электрооборудование крана включает в себя приборы освещения и сигнализации, электродвигатели вентиляторов кабины и обдува переднего стекла, электромагниты гидрораспределителей и пневмораспределителей с электроуправлением, электрическую часть отопительной установки, приборы контроля, предохранительные устройства, электропроводку.

Таблица 5.1 - Перечень элементов электрооборудования крана

Обозначение по схеме	Тип и техническая характеристика	Наименование, назначение и место установки
A1		Электрооборудование шасси
A2	СЛ135 (24 В)	Стеклоочиститель. Установлен в кабине крановщика
A3	ОНК-160С-01 или ОНК-140-127М	Ограничитель грузоподъемности. Служит для защиты крана от перегрузок и опрокидывания. Имеет координатную защиту и блок телеметрической памяти
A4	ПЛАНАР-4Д-24	Отопитель воздушный. Установлен на поворотной платформе
A5	КДБА.453621.003	Модуль педальный.
EL1	0028.123714 (с лампой А24-5)	Светильник для освещения кабины крановщика. Установлен на потолке кабины
EL2, EL3	ПП9-Г (с лампой А24-1)	Патроны освещения приборов. Установлены в указателе температуры PS2 и указателе давления PS1

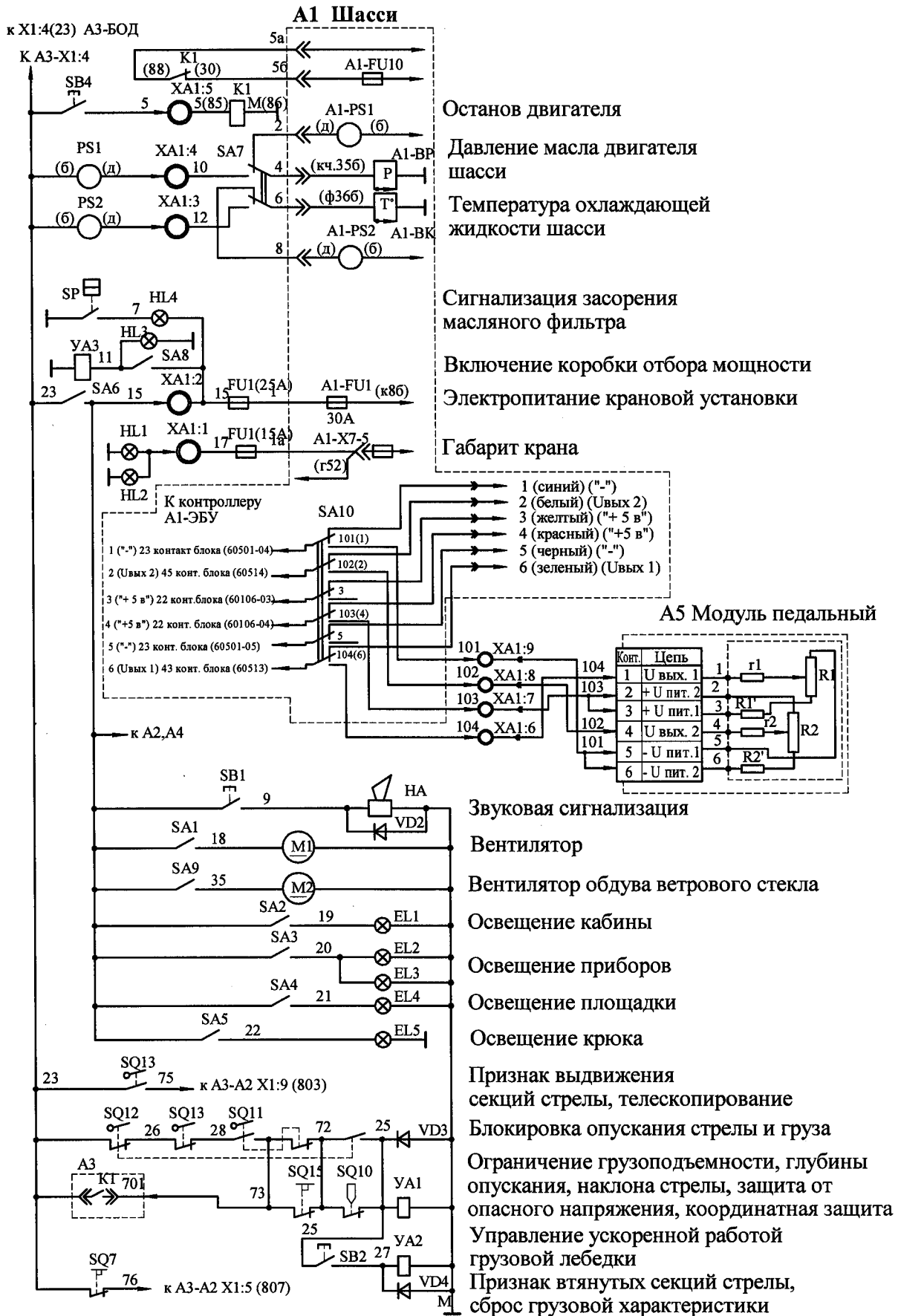
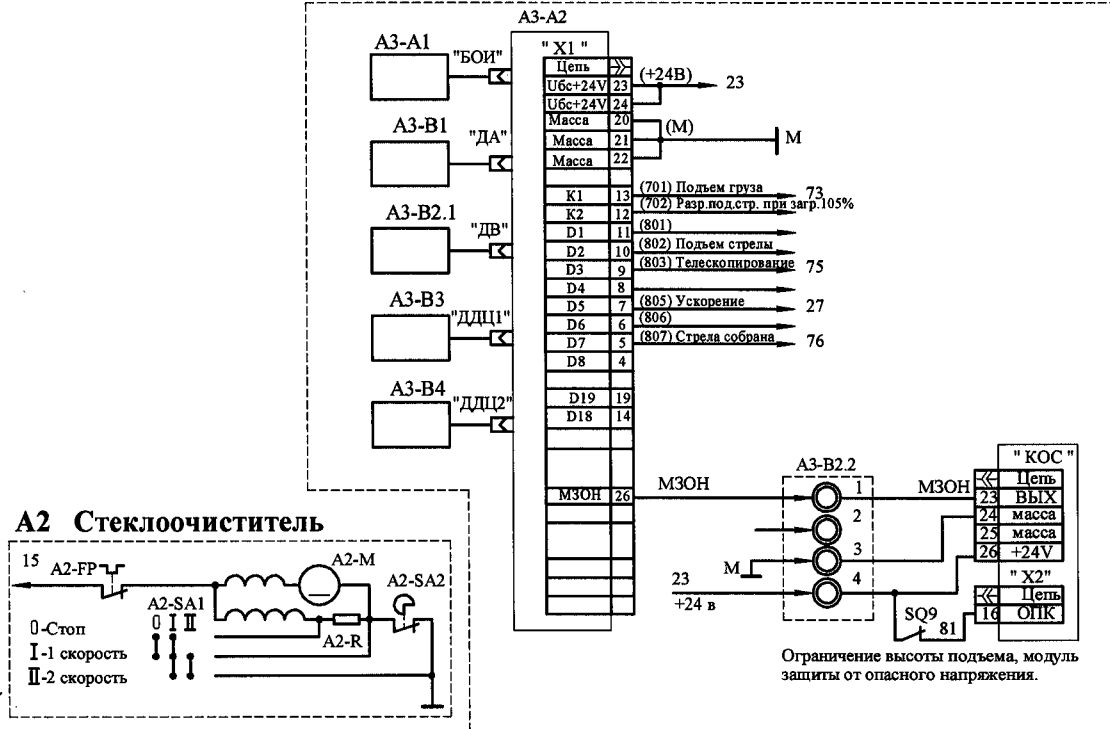
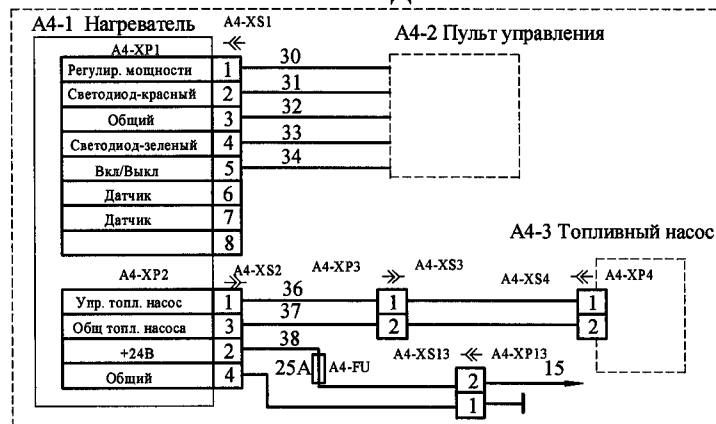


Рисунок 5.1 – Схема

А3 Ограничитель нагрузки стрелового крана ОНК-160С-01.05



А4- Отопитель ПЛАНАР-4Д-24



электрическая принципиальная

А3 Ограничитель нагрузки стрелового крана ОНК-140-127М

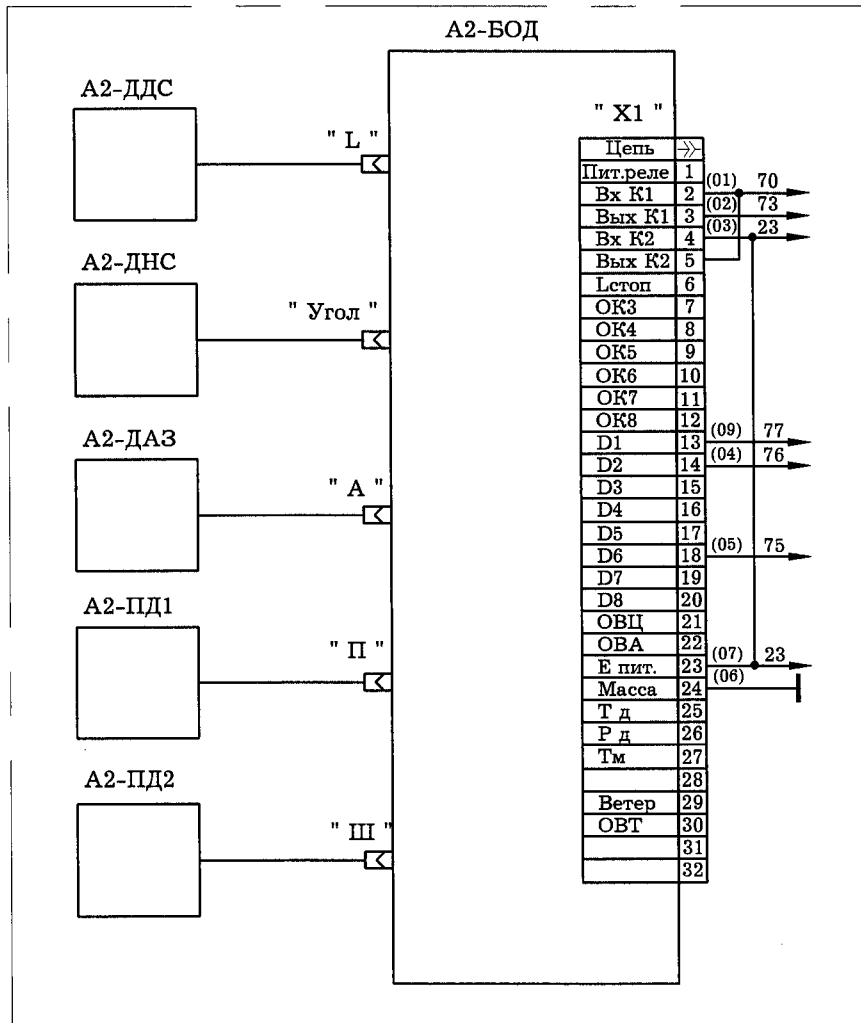


Рисунок 5.1 – Схема электрическая принципиальная (продолжение)

Продолжение таблицы 5.1

Обозначение по схеме	Тип и техническая характеристика	Наименование, назначение и место установки
EL6, EL7	171.3711 (с лампой АКГ 24-70)	Фары освещения площадки и крюка. Установлены на кабине крановщика и на стреле
HL1, HL2	ПФ100А-3738.010-02 (с лампой А24-5)	Фонари габарита крана в транспортном положении. Установлены на стреле
HL3, HL4	123.3803 (с лампой А24-1)	Фонарь контрольной лампы. Установлен в кабине водителя
FU1	Пр11-К	Предохранитель плавкий (25А) для защиты электрооборудования крановой установки от перегрузок. Установлен в кабине водителя
HA	С314	Сигнал звуковой. Установлен на поворотной платформе
K1	901.3447	Реле, 24В.
M1	62.3730 (24 В, 5 Вт)	Электродвигатель вентилятора. Установлен в кабине крановщика
M2		Электродвигатель вентилятора обдува переднего стекла кабины крановщика. Установлен на патрубке отопительной установки
PS1	УК144-А	Указатель давления масла в двигателе шасси. Установлен на щитке приборов в кабине крановщика
PS2	УК143-А	Указатель температуры охлаждающей жидкости двигателя шасси. Установлены на щитке приборов в кабине крановщика
SA1-SA6, SA8, SA9	4602.3710(26 В, 20 А)	Выключатели приборов, вентилятора, КОМ, освещения кабины крановщика, приборов, площадки и груза. Размещены на щитках приборов под соответствующими символами
SA7	ТЗ (220 В, 220 Вт)	Переключатель приборов контроля за работой двигателя шасси. Переключение приборов из кабины водителя в кабину крановщика. Установлен в кабине водителя
SA10	4G10-71-U	Переключатель кулачковый на шесть контактных элементов
SB1	5К	Кнопка включения звукового сигнала. Установлена на рукоятке управления поворотом платформы
SB2	5К	Выключатель блокировки ограничителей высоты подъема и глубины опускания крюка, наклона стрелы, поворота рамы. Установлен на щитке приборов в кабине крановщика

Продолжение таблицы 5.1

Обозначение по схеме	Тип и техническая характеристика	Наименование, назначение и место установки
SB3	KE011 (исполнение 2)	Кнопка включения ускоренного подъема (опускания) груза. Установлена на рукоятке управления грузом
SB4	KE011 (исполнение 2)	Выключатель останова двигателя шасси. Установлен на щитке приборов в кабине крановщика
SQ11	ВПК-2111 УХЛ (220 В, 4 А)	Выключатель блокировки опускания груза. Обеспечивает возможность опускания груза после срабатывания ограничителя грузоподъемности или ОПК (SQ4) и подъема крюка при срабатывании ОГО (SQ5). Установлен под рукояткой управления грузом
SQ12	ВПК-2111 УХЛ	Выключатель блокировки опускания стрелы. Предотвращает опускание стрелы после срабатывания ограничителя грузоподъемности. Установлен под рукояткой управления стрелой
SQ13	ВПК-2111 УХЛ	Выключатель блокировки выдвижения секций стрелы. Переключает ограничитель грузоподъемности на характеристику выдвижения (втягивания) секций стрелы. Установлен под рукояткой управления выдвижением (втягиванием) секций стрелы
SQ9	ВПК-2111 УХЛ	Выключатель ограничителя высоты подъема крюка (ОПК). Установлен на оголовке стрелы
SQ15	ВПК-2111 УХЛ	Выключатель ограничителя глубины опускания крюка (ОГО). Установлен у барабана лебедки
SQ10	ВПК-2111 УХЛ	Выключатель ограничителя наклона стрелы. Установлен на поворотной платформе у основания стрелы справа
SQ7	ВП15Д21В231-54 У2.3	Выключатель признака втянутых секций стрелы. Установлен на основании стрелы
XA1:1- XA1:9	ТСУ-15	Токосъемник. Предназначен для передачи электроэнергии с неповоротной части крана на поворотную
XA2:1- XA2:2		Токосъемник кабельного барабана. Предназначен для подсоединения ограничителя высоты подъема. Установлен в кабельном барабане на стреле. Входит в комплект ограничителя грузоподъемности
YA1, YA2		Электромагниты гидрораспределителей с электроуправлением. Обеспечивают связь электрооборудования с гидросистемой крана. Установлены на поворотной платформе
YA3		Электромагнит пневмораспределителя ПР2-3-1/8-24

Продолжение таблицы 5.1

Обозначение по схеме	Тип и техническая характеристика	Наименование, назначение и место установки
<i>Перечень элементов устройства А1</i>		
A1-ЭБУ		Электронный блок управления
A1-ВР		Датчик давления
A1-ВК		Датчик температуры
A1-FU1		Предохранитель
A1-FU10		Предохранитель
A1-PS1		Указатель давления масла
A1-PS2		Указатель температуры
<i>Перечень элементов устройства А3</i>		
с ограничителем ОНК-160		
A3-A1		Блок отображения информации
A3-A2		Контроллер поворотной части
A3-A3		Контроллер оголовка стрелы
A3-B1		Датчик азимута
A3-B3, A3-B4		Датчик давления цифровой
A3-B2.1		Датчик вылета
A3-B2.2		Токосъемник кольцевой датчика вылета
с ограничителем ОНК-140		
A3-БОД		Блок обработки данных. Сравнения сигналов датчиков с заложенной в прибор программой и выдача в схему крана команд на разрешение или запрещение работы крана, а также выдача информации о длине стрелы, вылете, загрузке крана, величине допустимого груза для установленного вылета и длины стрелы, фактической массе груза и высоте подъема оголовка стрелы. Установлен в кабине крановщика
A3-ПД1		Преобразователь давления в поршневой полости гидроцилиндра подъема стрелы. Установлен на поворотной платформе

Продолжение таблицы 5.1

Обозначение по схеме	Тип и техническая характеристика	Наименование, назначение и место установки
A3-ПД2		Преобразователь давления в штоковой полости гидроцилиндра подъема стрелы. Установлен на поворотной платформе
A3-ДНС		Датчик угла наклона стрелы. Установлен на стреле
A3-ДА3		Датчик азимута. Установлен на кольцевом токосъёмнике
A3-ДДС		Датчик длины стрелы. Установлен в кабельном барабане
A3-МЗОН		Модуль защиты от опасного напряжения
«Х1», «L», «А», «П», «Ш», «Угол»		Разъемы штепсельные
<i>Перечень элементов устройства А4</i>		
A4-1		Нагреватель
A4-2		Пульт управления
A4-3		Топливный насос
A4-FU		Предохранитель термобиметаллический. Защита электрооборудования отопительной установки от коротких замыканий. Установлен в щитке приборов в кабине крановщика
A4-XS1		Колодка штыревая
A4- XS2		Колодка гнездовая
A4- XS3		Колодка гнездовая
A4- XS4		Колодка гнездовая
A4- XS13		Колодка гнездовая
A4-XP1		Колодка гнездовая
A4- XP2		Колодка штыревая
A4- XP3		Колодка гнездовая
A4- XP4		Колодка штыревая
A4- XP13		Колодка штыревая

5.2 Описание электрической принципиальной схемы

Питание потребителей крановой установки осуществляется от бортовой сети шасси напряжением 24 В постоянного тока через кольцевой токосъемник ХА1. Защита электрических цепей при коротких замыканиях выполнена с помощью предохранителя FU, установленного в кабине водителя.

Контроль за работой двигателя шасси осуществляется по указателям температуры охлаждающей жидкости PS2 и давления масла PS1, которые подключаются к соответствующим датчикам на двигателе.

Электромагнит УА1 гидроклапана-регулятора ГР (рисунок 4.1) включен через контакты с маркировкой 70 и 23 (рисунок 5.1) реле К2 и контакты с маркировкой 70 и 74 реле К1 ограничителя грузоподъемности.

При работе с допустимыми грузами в основной рабочей зоне 240° (по 120° от положения стрелы «назад» вдоль продольной оси крана) контакты с маркировкой 70 и 74 реле К1, а также 70 и 23 реле К2 замкнуты и электромагнит УА1 находится под напряжением, разрешая работу механизмов крана.

При работе крана с недопустимыми грузами контакты с маркировкой 70 и 23 реле К2 размыкаются, обесточивая электромагнит, что приводит к останову механизмов крана. В этом случае электрическая схема разрешает выполнять только операцию опускания груза. При переводе рукоятки управления грузом на опускание замыкается нормально разомкнутый контакт выключателя блокировки SQ1, обеспечивая подачу напряжения на электромагнит УА1, работу лебедки и ее тормоза.

При повороте стрелы крана на угол более 120° от положения стрелы «назад» и выходе из основной рабочей зоны 240° размыкаются контакты с маркировкой 70 и 74 реле К1, обесточивая электромагнит УА1, что приводит также к останову механизмов крана. В этом случае схема разрешает выполнять только опускание груза. Для обеспечения работы всех механизмов в этом случае необходимо повернуть стрелу в основную рабочую зону 240° при постоянно нажатой кнопке SB2 (позиция 4, рисунок 1.6) и включении механизма поворота.

При вхождении в зону действия ЛЭП модуля опасного напряжения (МЗОН), входящего в состав ограничителя грузоподъемности и расположенного на оголовке стрелы, размыкаются контакты К1. В этом случае вывод стрелы из опасной зоны возможен только при постоянно нажатой кнопке SB2.

При длине стрелы 9 м и массе груза на крюке менее 0,8 т ограничитель грузоподъемности разрешает работу всех механизмов в зоне 360°.

Описание работы электрических схем ограничителя грузоподъемности, и отопительной установки приведено в эксплуатационной документации на указанные изделия, которая входит в комплект эксплуатационной документации крана.

Описание других элементов электрической схемы не требует особых пояснений и сводится к включению или выключению соответствующих приборов.

Назначение, техническая характеристика и тип элементов электрооборудования крана приведены в таблице 5.1.

5.3 Токосъемник

Токосъемник кольцевого типа (рисунок 5.2) на кране служит для электрической связи электрооборудования, расположенного на поворотной части, с электрооборудованием неповоротной части крана.

Токосъемник защищен кожухом 12.

Ось 6 токосъемника закреплена на вращающемся соединении 15. На оси собраны изоляционные кольца 2, контактные кольца 3, которые вместе с датчиком азимута 16 и втулкой 1 закреплены гайками 7 с шайбой 5. Провода подключаются к контактному кольцам 3 винтами 8 с гайками 9 и пружинными шайбами 10.

На втулке 1 может вращаться траверса 20 и расположенные на ней изолированные стойки 4, на которых установлены щеткодержатели 19 со щетками 18. Провода от поворотной платформы подключаются к щеткодержателям.

При вращении поворотной платформы вращается и траверса 20, связанная с платформой с помощью вилки, а щетки 18 скользят по контактному кольцам 3, обеспечивая электрическое соединение электрооборудования поворотной части с электрооборудованием неповоротной части крана.

5.4 Приборы освещения и сигнализации

К приборам освещения и сигнализации относятся:

- фары на кабине и на стреле;
- светильник освещения кабины крановщика;
- лампочки освещения приборов;
- сигнальная лампа отопительной установки;
- светильники габарита крана;
- звуковой сигнал.

Включение приборов освещения осуществляется соответствующими выключателями на щитке приборов в кабине крановщика.

Включение габаритных фонарей крана, расположенных на стреле, осуществляется центральным переключателем света в кабине водителя.

Включение звукового сигнала осуществляется кнопкой 5 (рисунок 1.5), находящейся на рычаге управления поворотом платформы в кабине крановщика.

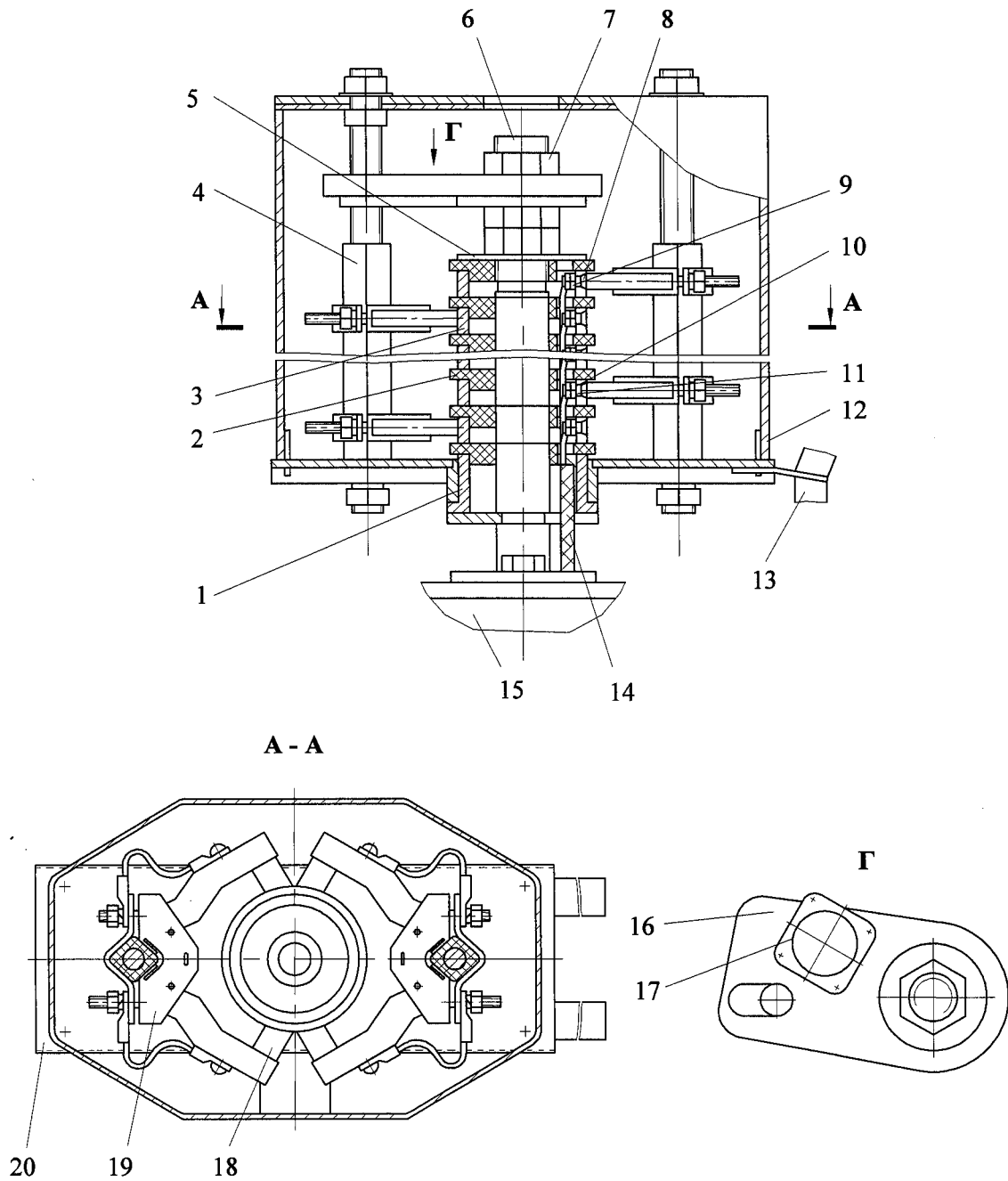
5.5 Приборы и устройства безопасности

К электрическим приборам и устройствам безопасности относятся:

- ограничитель грузоподъемности;
- ограничитель высоты подъема;
- ограничитель наклона стрелы;
- ограничитель глубины опускания.

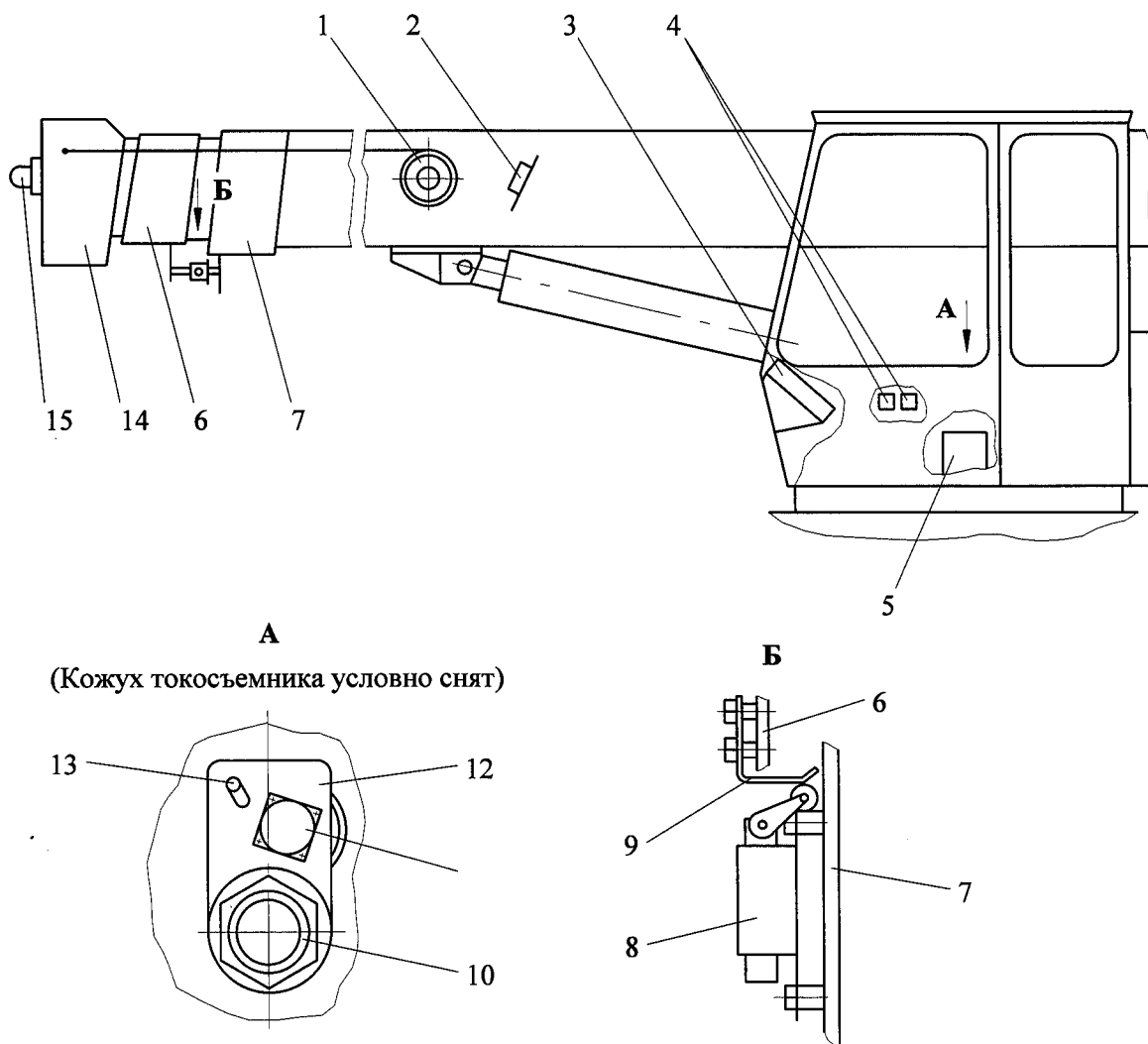
5.5.1 Ограничитель грузоподъемности

В качестве ограничителя грузоподъемности на кране установлен ограничитель нагрузки крана ОНК-160С-01 или ограничитель нагрузки стрелового крана ОНК-140-127М.

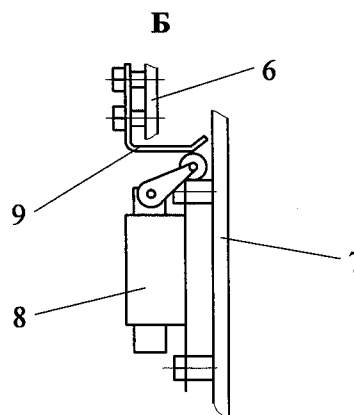
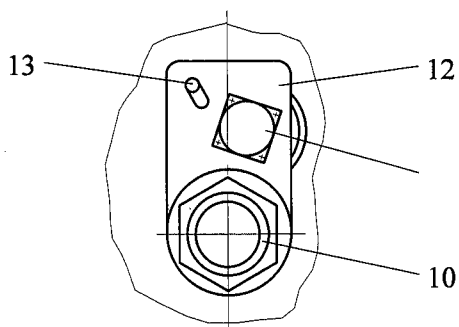


- | | | |
|--------------------------|---------------------|------------------------|
| 1 – втулка; | 8 – винт; | 15 – вращающееся |
| 2 – кольцо изоляционное; | 11 – наконечник; | соединение; |
| 3 – кольцо контактное; | 12 – кожух; | 16 – датчик азимута; |
| 4 – стойка; | 13 – трубопровод | 17 – резистор датчика; |
| 5, 10 – шайбы; | вращающегося | 18 – щетка; |
| 6 – ось; | соединения; | 19 – щеткодержатель; |
| 7, 9 – гайки; | 14 – жгут проводов; | 20 – траверса |

Рисунок 5.2 – Токоъемник



А
(Кожух токосъемника условно снят)



- 1 – барабан кабельный со встроенным датчиком длины стрелы;
- 2 – датчик наклона стрелы;
- 3 – блок отображения информации;
- 4 – преобразователи давления;
- 5 – кольцевой токосъемник;
- 6 – средняя секция стрелы;
- 7 – основание стрелы;
- 8 – выключатель путевой конечный;
- 9 – упор;
- 10 – ось токосъемника;
- 11 – резистор;
- 12 – датчик угла поворота платформы (датчик азимута);
- 13 – стойка токосъемника;
- 14 – верхняя секция стрелы;
- 15 – модуль защиты от опасного напряжения (МЗОН)

Рисунок 5.3 – Установка ограничителя грузоподъемности

В его состав входят:

- блок отображения информации (БОИ) 3 (рисунок 5.3), установленный в кабине крановщика;
- преобразователи давления 4, измеряющие давления в поршневой и штоковой полостях гидроцилиндра подъема стрелы;
- датчик длины стрелы, установленный в кабельном барабане 1;
- датчик азимута (угла поворота платформы) 12, установленный под кожухом токосъемника;
- датчик 2 (рисунок 5.3) угла наклона стрелы, установленный на основании стрелы.

Блок обработки данных (БОД) осуществляет:

- преобразование сигналов датчиков в цифровой код;
- выполнение необходимых математических расчетов;
- формирование выходных сигналов управления исполнительными реле, включенных в электрическую схему крана;
- выдачу информации на четырехразрядные цифровые и световые индикаторы (рисунок 1.6).

Датчики предназначены для преобразования соответствующих параметров в электрические сигналы, направляемые в блок обработки данных ограничителя.

Датчик длины стрелы установлен в кабельном барабане 1 (рисунок 5.3). Датчик состоит из безупорного резистора, ось которого при помощи редуктора соединена с барабаном 1. При перемещении секций стрелы и вращении барабана получает вращение и ось потенциометра.

Датчик угла поворота платформы 12 установлен под кожухом кольцевого токосъемника. Датчик состоит из безупорного резистора 11, ось которого через шестерни привода соединена с осью 10 токосъемника.

Датчик угла наклона 2 стрелы является универсальным измерительным модулем, который установлен на основании стрелы.

Преобразователи 4 давления соединены трубопроводами соответственно с поршневой и штоковой полостями гидроцилиндра подъема стрелы.

Более подробное описание ограничителя грузоподъемности приведено в эксплуатационной документации на ограничитель грузоподъемности, входящей в комплект эксплуатационной документации крана.

5.5.2 Ограничители высоты подъема, глубины опускания и наклона стрелы

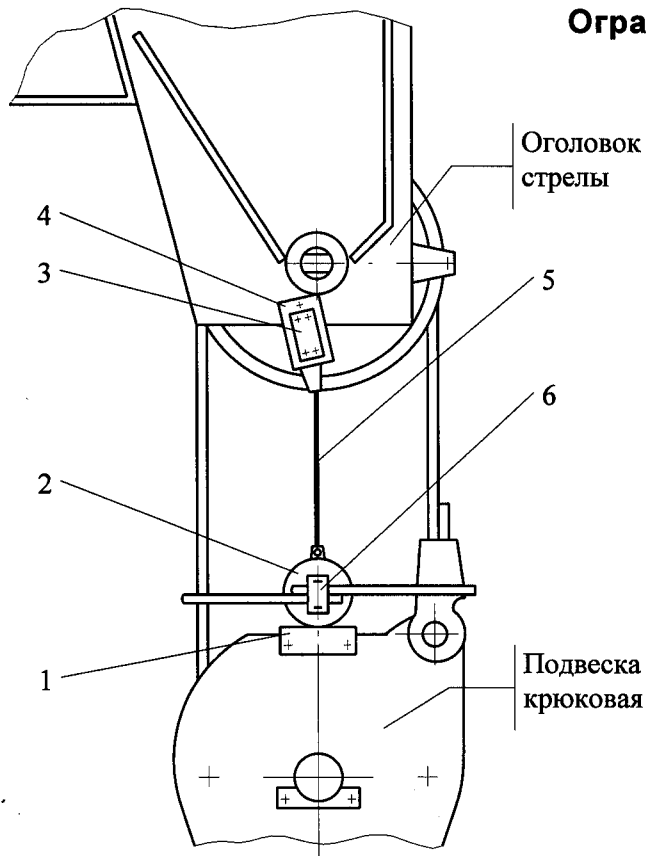
Ограничители высоты подъема и глубины опускания предназначены для автоматического отключения механизма подъема при достижении крюковой подвеской предельного верхнего и нижнего положений.

Ограничитель наклона стрелы предназначен для отключения механизма изменения вылета при достижении стрелой крайнего верхнего положения, во избежание срабатывания ограничителя грузоподъемности.

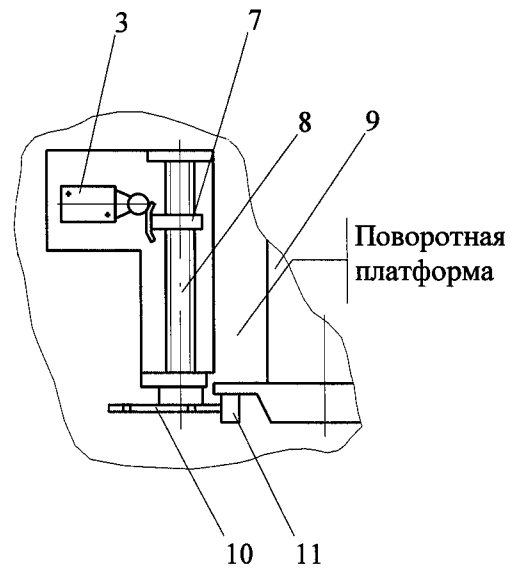
Ограничитель высоты подъема должен срабатывать при расстоянии между крюковой подвеской и оголовком стрелы не менее 200 мм, а ограничитель сматывания каната должен срабатывать, когда на грузовом барабане остается не менее 1,5 витков каната. Ограничитель наклона стрелы должен срабатывать на вылете крюка 1,7 м при длине стрелы 9 м.

Устройство ограничителей показано на рисунке 5.4.

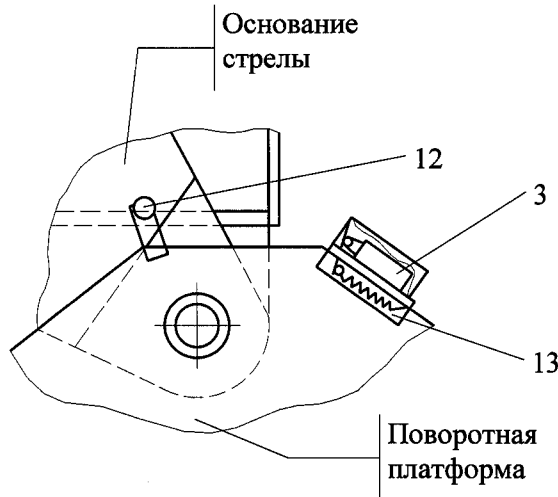
Ограничитель высоты подъема



Ограничитель глубины опускания



Ограничитель наклона стрелы



- 1 – упор;
- 2 – груз;
- 3 – выключатель конечный;
- 4 – основание;
- 5 – тросик;
- 6 – скоба;
- 7 – гайка;
- 8 – винт;
- 9 – барабан лебедки;
- 10 – звездочка;
- 11 – палец;
- 12 – упор-эксцентрик;
- 13 – кронштейн

Рисунок 5.4 – Ограничители высоты подъема, глубины опускания и наклона стрелы

6 КОНТРОЛЬНО-ИЗМЕРИТЕЛЬНЫЕ ПРИБОРЫ, ИНСТРУМЕНТ И ПРИНАДЛЕЖНОСТИ

6.1 Контрольно–измерительные приборы

На кране установлены контрольно-измерительные приборы, обеспечивающие крановщика необходимой информацией для правильной эксплуатации крана.

Контрольно-измерительные приборы размещены:

- в кабине водителя шасси;
- в кабине крановщика;
- на задней поперечной балке опорной рамы.

Установленные в кабине водителя шасси контрольно-измерительные приборы подробно описаны в эксплуатационной документации на шасси, входящей в состав комплекта эксплуатационной документации, поставляемой с краном.

В кабине крановщика размещены щиток приборов с указателями и тахометром, блок отображения информации ограничителя грузоподъемности и креномер.

На задней поперечной балке опорной рамы крана, рядом с рукоятками управления выносными опорами, установлен креномер.

6.1.1 Указатели угла наклона крана

На кране в качестве указателей угла наклона крана (рисунок 6.1) установлены два креномера жидкостного типа.

Один креномер установлен на неповоротной части крана - задней балке опорной рамы около рукояток установки крана на выносные опоры. Назначение данного креномера – контроль за углом наклона крана при установке крана на выносные опоры.

Другой креномер установлен на поворотной части крана - в кабине крановщика. Назначение контроль за возможным изменением угла наклона крана во время его работы.

Принцип действия обоих креномеров основан на свойстве воздушного шарика сохранять крайнее верхнее положение в жидкости, заключенной в круглой ампуле со сферической внутренней поверхностью.

На стекло креномера нанесены окружности. При наклоне крана на один градус центр воздушного шарика совпадает с контуром наименьшей по величине окружности, а при отклонении на два градуса воздушный шарик совпадает с контуром второй от центра окружности.

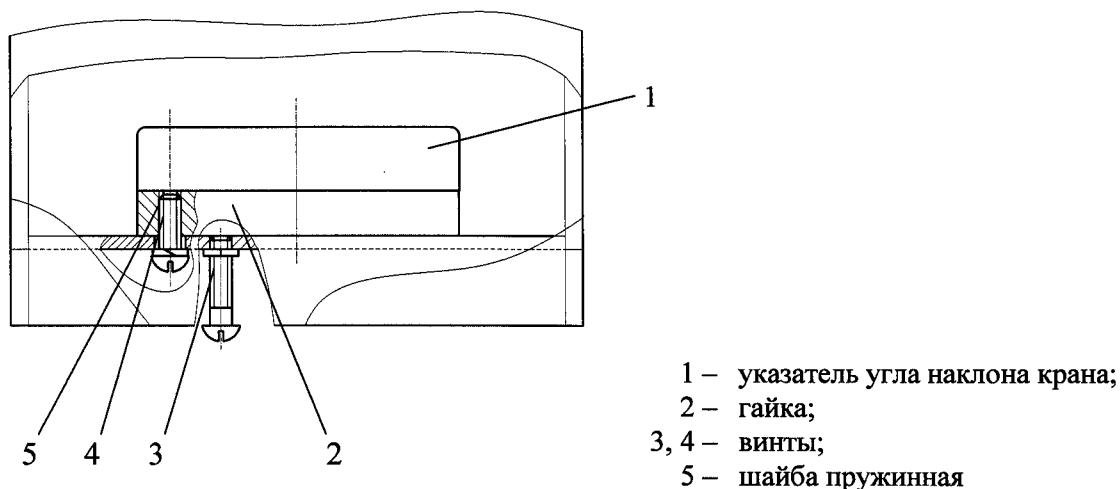


Рисунок 6.1 – Установка указателя угла наклона крана

6.1.2 Регистратор параметров

В ограничитель грузоподъемности встроен модуль «регистратор параметров», который обеспечивает регистрацию (запись), первичную обработку и хранение оперативной и долговременной информации о параметрах работы крана (в том числе о степени нагрузки крана и интенсивности его эксплуатации) в течение всего срока службы прибора.

Порядок работы с регистратором (методика и режимы считывания и обработки информации из регистратора параметров на компьютере) изложен в эксплуатационной документации на ограничитель грузоподъемности, входящей в состав комплекта эксплуатационной документации, поставляемой с краном.

6.1.3 Счетчик времени наработки

Счетчик времени наработки предназначен для определения времени наработки крана, определения времени проведения очередного технического обслуживания (ТО) и остаточного ресурса крана.

Также, как и регистратор параметров, счетчик времени наработки встроен в ограничитель грузоподъемности.

Порядок получения информации по времени наработки крана определен в эксплуатационной документации на ограничитель грузоподъемности, входящей в состав комплекта эксплуатационной документации, поставляемой с краном.

6.2 Инструмент и принадлежности

К крану прикладывается необходимый при эксплуатации и обслуживании комплект запасных частей, инструмента и принадлежностей в соответствии с ведомостью запасных частей, инструмента и принадлежностей (упаковочный лист), входящей в комплект документации, поставляемой с краном.

При поставке крана с предприятия-изготовителя ЗИП крана размещается в кабине водителя и в металлическом ящике на раме шасси.

7 МАРКИРОВАНИЕ И ПЛОМБИРОВАНИЕ

7.1 Маркирование

Маркирование включает в себя обозначения и пояснительные надписи, которые нанесены на деталях и узлах крана клеймением, маркировочной краской или другими способами.

Маркированию подлежат:

- кран в целом;
- металлоконструкции крана;
- основные сборочные единицы;
- сборочные единицы и детали, входящие в ЗИП.

Место маркировки и клейма, способ нанесения установлены в конструкторской документации на изделие. Все виды маркировки и клеймения нанесены отчетливо, не вызывая деформацию и ухудшение товарного вида крана. Резинотехнические изделия (РТИ) и детали из пластмассы маркированы на бирке.

На деталях и сборочных единицах при клеймении нанесены условные знаки (клейма), персонально закрепленные за представителем ОТК, сварщиками и другими лицами, подтверждающими соответствие изделий требованиям конструкторской документации и ТУ на данное изделие. Содержание и размеры условных знаков установлены ГОСТ 2.314.

На кабине крановщика установлена фирменная табличка предприятия-изготовителя, содержащая следующие данные:

- наименование предприятия-изготовителя;
- номер «одобрения типа» транспортного средства;
- идентификационный номер крана;
- общая (максимально допустимая) масса крана (с телескопической стрелой и гуськом);
- максимально допустимые нагрузки на оси шасси;
- индекс крана;
- максимальная грузоподъемность;
- обозначение технических условий на кран.

Порядковый номер крана и номер «одобрения типа» транспортного средства маркируются на фирменной табличке предприятия-изготовителя ударным способом.

Структура и расшифровка идентификационного номера приведены в Приложении С настоящего Руководства.

Маркировка деталей ЗИП выполнена либо непосредственно на самих деталях, либо допускается на детали и сборочные единицы ЗИП, укладываемые при упаковке в ящик, вместо маркирования привязывать бирку с нанесением на ней порядкового номера детали или сборочной единицы по упаковочному листу.

Маркирование проводов и жил кабелей нанесено специальными чернилами на поливинилхлоридных трубках.

Маркировка запасных частей содержит:

- для сборочных единиц – обозначение, через точку год изготовления (две последние цифры);
- для деталей – обозначение, зубчатые колеса должны иметь обозначение модуля «m» и число зубьев «z»;
- для РТИ – обозначение типоразмера без обозначения НД, для манжет - по стандарту на эти изделия;
- для стандартных крепежных деталей – обозначение типоразмера, класс прочности, обозначение НД (только для болтов и гаек).

Маркировка ящиков с запасными частями выполнена в соответствии с ГОСТ 14192.

Все таблички и пояснительные надписи выполнены способами фотопечати или гравирования.

Местонахождение табличек и пояснительных надписей на комплектующие изделия в составе крана, указано в соответствующих эксплуатационных документах на эти изделия, входящие в комплект эксплуатационных документов, поставляемых предприятием-изготовителем с настоящим краном.

7.2 Пломбирование

Узлы крана пломбируются на предприятии-изготовителе согласно перечню пломбируемых мест (приложение Г).

Кроме того, при транспортировании крана железнодорожным транспортом пломбируются двери кабин водителя и крановщика крана, горловины топливного бака и гидробака, ящик с аккумуляторными батареями, запасное колесо шасси, ящик ЗИП.

ЧАСТЬ II

ЭКСПЛУАТАЦИЯ КРАНА

8 ОСНОВНЫЕ ПОЛОЖЕНИЯ

Эксплуатация крана включает в себя ввод его в эксплуатацию, использование по назначению, техническое обслуживание, текущий ремонт, хранение, транспортирование и списание.

Перед началом эксплуатации кран подлежит регистрации в органах Ростехнадзора, в ГИБДД и на него в органе Ростехнадзора должно быть получено разрешение на пуск в работу.

Для обеспечения безопасной эксплуатации крана необходимо соблюдать требования следующих основных документов:

- Правила устройства и безопасной эксплуатации грузоподъемных кранов (ПБ 10-382-00), утвержденные Госгортехнадзором России 31.12.99;

- инструкции (должностные, производственные) для ответственных лиц и обслуживающего персонала, разработанные на основании типовых инструкций Госгортехнадзора России (РД-10-30-93 с изм.№1 РДИ-10-395(30)-00, РД-10-34-93 с изм. №1 РДИ-10-406(34)-01, РД-10-40-93 с изм.№1 РДИ-10-388(40)-00, РД-10-74-94 с изм.№1 РДИ-10-426(74)-01) с учетом требований настоящего Руководства и специфики местных условий эксплуатации крана;

- Правила дорожного движения;

- руководства по эксплуатации на кран, шасси, двигатель и другие документы, поставляемые с краном.

Участвующий в эксплуатации крана персонал (инженерно-технические работники, крановщики, их помощники, электромонтеры, наладчики приборов безопасности, слесари, стропальщики) должны систематически изучать и знать эти документы в части, относящейся к конкретной специальности или выполняемым обязанностям.

Руководители организаций, эксплуатирующих кран, обязаны обеспечить содержание его в исправном состоянии и безопасные условия работы путем организации надлежащего освидетельствования, осмотра, ремонта, надзора и обслуживания.

К управлению краном допускаются лица, имеющие квалификацию крановщика шестого разряда (согласно Тарифно-квалификационному справочнику работ и профессий рабочих, занятых в строительстве), права водителя и опыт работы на автомобильных кранах.

Особое внимание следует уделить эксплуатации крана в начальный период, когда происходит приработка деталей и механизмов.

ЗАПРЕЩАЕТСЯ ПРОВОДИТЬ НАСТРОЙКУ И РЕГУЛИРОВАНИЕ ОГРАНИЧИТЕЛЯ ГРУЗОПОДЪЕМНОСТИ ЛИЦАМ, НЕ ИМЕЮЩИМ СПЕЦИАЛЬНОЙ ПОДГОТОВКИ И УДОСТОВЕРЕНИЯ НА ПРАВО ПРОВЕДЕНИЯ УКАЗАННЫХ РАБОТ.
--

9 МЕРЫ БЕЗОПАСНОСТИ

9.1. Общие положения

ЗАПРЕЩАЕТСЯ РАБОТА НА НЕИСПРАВНОМ КРАНЕ

При эксплуатации крана следует строго соблюдать требования «Правил устройства и безопасной эксплуатации грузоподъемных кранов», «Правил эксплуатации электроустановок потребителей», «Правил устройства электроустановок», а также ГОСТ 12.2.086-83 «Гидроприводы объемные и системы смазочные. Общие требования безопасности к монтажу, испытаниям и эксплуатации», настоящего руководства по эксплуатации, эксплуатационной документации на ограничитель грузоподъемности.

К управлению краном допускаются лица, прошедшие специальное обучение, выдержавшие испытания в соответствующей квалификационной комиссии с обязательным участием инспектора Ростехнадзора и имеющие на то надлежащее удостоверение.

К работе допускается только исправный кран, зарегистрированный и поставленный на учет в органах Ростехнадзора и на который получено разрешение от органов Ростехнадзора на пуск данного крана в эксплуатацию.

ВНИМАНИЕ! НАЛИЧИЕ НА КРАНЕ ПРИБОРОВ И УСТРОЙСТВ БЕЗОПАСНОСТИ НЕ СНИМАЕТ С КРАНОВЩИКА ОТВЕТСТВЕННОСТИ ЗА БЕЗОПАСНОСТЬ РАБОТ.

Работа на кране без предварительного его осмотра, проверки, проведения ежесменного технического обслуживания (ЕО) и, при необходимости, регулирования не допускается. Все неисправности крана, независимо от того, влияют они в данный момент на его работу или нет, должны быть устранены.

Оставляя кран на длительное время после окончания грузоподъемных работ, крановщик обязан переводить кран в транспортное положение.

9.2 Меры безопасности при работе крана

Перед началом работы крановщик обязан провести ежесменное техническое обслуживание (ЕО) и проверить:

- состояние рабочей площадки для установки крана на соответствие ее требованиям настоящего Руководства;
- правильность установки крана на выносные опоры;
- наличие зазора между шинами колес шасси и основанием рабочей площадки;

- уровень рабочей жидкости в гидробаке крана;
- включенное состояние стояночного тормоза шасси.

ЗАПРЕЩАЕТСЯ ПРЕБЫВАНИЕ ПОСТОРОННИХ ЛИЦ НА КРАНЕ ВО ВРЕМЯ РАБОТЫ.

ЗАПРЕЩАЕТСЯ НАХОЖДЕНИЕ НА КРАНЕ ВО ВРЕМЯ РАБОТЫ ПОСТОРОННИХ ПРЕДМЕТОВ.

Перед началом работы с грузами крановщик обязан выбрать режим работы ограничителя грузоподъемности крана в соответствии с грузовыми характеристиками и рабочей конфигурацией крана, учитывая высоту подъема, массу и тип груза, а также кратность грузового полиспаста.

Перед работой, связанной с опусканием груза ниже уровня рабочей площадки, необходимо предварительно убедиться, что при низшем положении крюка на барабане лебедки остается не менее 1,5 витка каната.

Перед выполнением крановой операции крановщик обязан подавать звуковой сигнал предупреждения.

При освидетельствовании, пуске в эксплуатацию и после проведения на кране ремонтных или профилактических работ, связанных с отсоединением разъемов жгутов от ограничителя грузоподъемности ОНК, необходимо поднять краном груз с заранее известной массой и убедиться, что ограничитель грузоподъемности крана правильно отображает массу груза с учетом массы крюковой подвески.

Приступая к подъему груза, близкого по массе к максимальному для установленного вылета, крановщик должен поднять груз сначала на высоту 100-200 мм. Продолжить работу можно только убедившись в устойчивости крана, надежности крепления груза и надежности действия тормоза.

При управлении механизмами поворота и изменения вылета необходимо не допускать резкого разгона или торможения механизмов, так как это может привести к раскачиванию груза.

ЗАПРЕЩАЕТСЯ РАБОТА КРАНА:

- С НЕИСПРАВНЫМИ ПРИБОРАМИ И УСТРОЙСТВАМИ БЕЗОПАСНОСТИ;
- С НЕЗАФИКСИРОВАННЫМИ ПОДПЯТНИКАМИ НА ШТОКАХ ГИДРООПОР;
- В ЗАКРЫТЫХ НЕВЕНТИЛИРУЕМЫХ ПОМЕЩЕНИЯХ (ИЗ-ЗА ЗАГАЗОВАННОСТИ ВОЗДУХА);
- С ПРЕВЫШЕНИЕМ ГРУЗОВЫХ ХАРАКТЕРИСТИК КРАНА;
- С РЕЖИМОМ РАБОТЫ ОГРАНИЧИТЕЛЯ ГРУЗОПОДЪЕМНОСТИ, НЕ СООТВЕТСТВУЮЩИМ РАБОЧЕЙ КОНФИГУРАЦИИ КРАНА;
- ПРИ УГЛЕ НАКЛОНА КРАНА БОЛЬШЕ 1,5° С УЧЕТОМ НАКЛОНА КОНСТРУКЦИИ ОТ ПОДНИМАЕМОГО ГРУЗА;
- В НОЧНОЕ И ВЕЧЕРНЕЕ ВРЕМЯ БЕЗ ЭЛЕКТРИЧЕСКОГО ОСВЕЩЕНИЯ;
- ПРИ ПОВРЕЖДЕНИИ ПЛОМБ, УКАЗАННЫХ В ТАБЛИЦЕ Г.1 ПРИЛОЖЕНИЯ Г ДАННОГО РЭ.

ВНИМАНИЕ: ПРИ ВОЗНИКНОВЕНИИ КАКИХ-ЛИБО НЕИСПРАВНОСТЕЙ В РАБОТЕ КРАНА НЕОБХОДИМО ОПУСТИТЬ ГРУЗ И ПРЕКРАТИТЬ РАБОТУ ДО УСТРАНЕНИЯ НЕИСПРАВНОСТИ!

9.3 Меры безопасности при передвижении крана

Кран при передвижении должен находиться в транспортном положении.

При передвижении крана следует руководствоваться Правилами дорожного движения, а также указаниями, изложенными в РЭ шасси и в настоящем Руководстве.

ЗАПРЕЩАЕТСЯ НАХОДИТЬСЯ ПРИ ПЕРЕДВИЖЕНИИ КРАНА В КАБИНЕ КРАНОВЩИКА ИЛИ ДРУГОМ МЕСТЕ КРАНА, КРОМЕ КАБИНЫ ВОДИТЕЛЯ.

9.4 Меры безопасности при техническом обслуживании, ремонте и регулировании

При техническом обслуживании, ремонте и регулировании механизмов шасси необходимо руководствоваться указаниями, изложенными в РЭ шасси.

К техническому обслуживанию, ремонту и регулированию крана допускаются лица, прошедшие специальную подготовку по указанным видам работ и получившие инструктаж по безопасным методам ведения работ.

Перед проведением работ по техническому обслуживанию и ремонту необходимо:

- разгрузить гидропривод от давления;
- опустить груз на землю;
- втянуть секции стрелы до упора;
- положить стрелу на стойку;
- заглушить двигатель;
- отключить аккумуляторные батареи.

ЗАПРЕЩАЕТСЯ ДЕМОНТАЖ ГИДРОПРИВОДА, НАХОДЯЩЕГОСЯ ПОД ДАВЛЕНИЕМ.

Сварка трубопроводов и других деталей гидропривода, предназначенных для работы под давлением, должна выполняться сварщиками, имеющими удостоверение на право проведения подобных работ. Сварка трубопроводов должна выполняться только после очистки их от рабочей жидкости. Ограничитель грузоподъемности крана при выполнении сварочных работ должен быть обесточен.

При ремонтных работах необходимо пользоваться только исправным инструментом и в соответствии с его назначением. Для освещения пользоваться переносной лампой напряжением 24 В.

ЗАПРЕЩАЕТСЯ НА РАБОТАЮЩЕМ КРАНЕ ПРОИЗВОДИТЬ КРЕПЛЕНИЕ, СМАЗКУ, РЕГУЛИРОВКУ, ОСМОТР КАНАТОВ И ЗАЧИСТКУ КОЛЕЦ ТОКОСЪЕМНИКА.

9.5 Меры пожарной безопасности

Образование очага пожара на кране может возникнуть в результате неосторожного обращения обслуживающего персонала с огнем, неисправностей отопительной установки, топливной системы двигателя, гидропривода, а также из-за других нарушений противопожарных правил при работе и техническом обслуживании.

ЗАПРЕЩАЕТСЯ:

- ПОЛЬЗОВАТЬСЯ ОТКРЫТЫМ ОГНЕМ;
- ХРАНИТЬ НА КРАНЕ ЛЕГКОВОСПЛАМЕНЯЮЩИЕСЯ ВЕЩЕСТВА И ПРОМАСЛЕННЫЕ ОБТИРОЧНЫЕ МАТЕРИАЛЫ, А ТАКЖЕ ДОПУСКАТЬ ИХ НАХОЖДЕНИЕ У ВЫХЛОПНЫХ ТРУБ;
- КУРЕНИЕ И ПОЛЬЗОВАНИЕ ОГНЕМ ПРИ ЗАПРАВКЕ КРАНА ГОРЮЧЕ-СМАЗОЧНЫМИ МАТЕРИАЛАМИ (ГСМ) И ПРИ ПРОВЕРКЕ УРОВНЯ ТОПЛИВА В БАКЕ;
- ПРИМЕНЯТЬ САМОДЕЛЬНЫЕ ПЛАВКИЕ ВСТАВКИ В ПРЕДОХРАНИТЕЛЯХ;
- ОСТАВЛЯТЬ БЕЗ НАБЛЮДЕНИЯ РАБОТАЮЩУЮ ОТОПИТЕЛЬНУЮ УСТАНОВКУ В КАБИНЕ КРАНОВЩИКА;
- ПРИМЕНЯТЬ УГЛЕКИСЛОТНЫЕ ОГНЕТУШИТЕЛИ, У КОТОРЫХ ИСТЕК СРОК ОЧЕРЕДНОГО ОСВИДЕТЕЛЬСТВОВАНИЯ.

ВНИМАНИЕ: ПРИ РАБОТЕ КРАНА С ОГНЕОПАСНЫМИ ГРУЗАМИ ИЛИ ПРИ НАХОЖДЕНИИ КРАНА НА ОПАСНОЙ В ПОЖАРНОМ ОТНОШЕНИИ ТЕРРИТОРИИ, КРАНОВЩИК ДОЛЖЕН ПРЕДУПРЕДИТЬ ОБ ЭТОМ СТРОПАЛЬЩИКОВ, ЗАПРЕТИТЬ КУРЕНИЕ, ПОЛЬЗОВАНИЕ ОТКРЫТЫМ ОГНЕМ И ПРИНЯТЬ МЕРЫ К ПРЕДОТВРАЩЕНИЮ ИСКРООБРАЗОВАНИЯ!

Крановщик обязан следить за исправностью трубопроводов и немедленно устранять подтекание топлива и масла.

Во избежание пожара при проведении технического обслуживания и ремонта крана необходимо:

- оснащать огнетушителями и противопожарным инвентарем мастерские, где проводятся ремонтные работы, и передвижные средства, используемые для технического обслуживания и ремонта. Слесари должны знать их назначение и уметь применять их на практике;

- постоянно следить за исправностью электропроводки, электрооборудования, используемого на рабочих местах, и передвижных мастерских, не допуская замыканий проводов на «массу» и между собой;

- ацетиленовые генераторы и баллоны с газом при проведении газосварочных работ размещать на открытом воздухе или в хорошо вентилируемом помещении. Места проведения сварочных работ и размещения сварочных аппаратов должны быть очищены от горючих материалов и строительного мусора в радиусе не менее 5 м;

- сварку или пайку баков из-под горючих жидкостей производить только после предварительной их промывки и последующей продувки паром или инертным газом;

- обтирочные материалы, использованные при техническом обслуживании и ремонте крана, собирать в металлический ящик, а после работы убирать с рабочего места.

- разлитые на пол краски и растворители необходимо посыпать сухим песком или опилками и убрать с отделения окраски машин. Все краски и растворители должны храниться в посуде, плотно закрываемой крышками.

При возникновении пожара необходимо снять напряжение с электрооборудования (выключить массу аккумуляторных батарей) и немедленно приступить к тушению с помощью огнетушителя в соответствии с указаниями на огнетушитель. При необходимости срочно отвести кран в безопасное место, самостоятельно или через стропальщика вызвать пожарную команду и сообщить о пожаре администрации.

ЗАПРЕЩАЕТСЯ ПОДХОДИТЬ К ОТКРЫТОМУ ОГНЮ В ОДЕЖДЕ, ПРОПИТАННОЙ НЕФТЕПРОДУКТАМИ.

Пуск в работу крана после ликвидации пожара может быть проведен лишь после очистки, проверки состояния изоляции электрических проводов и рукавов, просушки и проверки крана на функционирование.

10 ЭКСПЛУАТАЦИОННЫЕ ОГРАНИЧЕНИЯ

При использовании крана по назначению установлены эксплуатационные ограничения, указанные в таблице 10.1.

Таблица 10.1 - Эксплуатационные ограничения

Наименование параметра	Значение параметра
Диапазон температуры окружающего воздуха, при которой допускается работа крана, °С: - максимальная - минимальная	плюс 40 минус 40
Минимальная температура окружающего воздуха, при которой допускается хранение крана на открытой площадке, °С, не ниже	минус 50
Условия хранения и транспортирования в части воздействия климатических факторов внешней среды (по ГОСТ 15150-69)	7
Максимальная скорость ветра на высоте 10 м для рабочего состояния крана, м/с, не более	14
Угол наклона рабочей площадки, градус, не более	3
Угол наклона крана к горизонту при работе с грузами, градус, не более	1,5
Допустимые удельные нагрузки грунта рабочей площадки, МПа (кгс/см ²), не менее	0,2 (2,0)
Допустимые удельные нагрузки грунта рабочей площадки, на которой кран может быть установлен на выносные опоры без использования деревянных подкладок под подпятниками, МПа (кгс/см ²), не менее	1,54 (15,4)
Количество выносных опор, на которые должен быть установлен кран	4
Частота вращения насоса при установке крана на выносные опоры, об/мин	Минимальная частота вращения коленчатого вала двигателя шасси на холостом ходу
Максимальная частота вращения насоса при работе крана, об/мин, не более	1550
Грузоподъемность промежуточная (на канатах) на установленных длине стрелы и вылете, т	В соответствии с грузовыми характеристиками крана

Продолжение таблицы 10.1

Наименование параметра	Значение параметра
Максимальная скорость передвижения крана, км/ч, не более:	
- с основной стрелой	60
- с основной стрелой и гуськом, установленным в транспортное положение	40
Максимальное давление рабочей жидкости, МПа (кгс/см ²):	
- в контуре гидропривода механизма выносных опор	13 (130)
- в контуре гидропривода исполнительных механизмов	21 (210)

11 ВВОД КРАНА В ЭКСПЛУАТАЦИЮ

По прибытии крана к получателю по железной дороге необходимо привести кран в транспортное положение и перегнать в эксплуатирующую организацию.

Отправляемый с предприятия-изготовителя кран заправлен маслами, рабочей жидкостью и 20 л дизельного топлива.

Приемка, выгрузка и приведение в транспортное положение крана, прибывшего по железной дороге, приведены в разделе 18 настоящего Руководства.

11.1 Приемка, регистрация и получение разрешения на пуск в работу крана

Прибывший на место хранения (стоянки) кран подлежит приемке технической комиссией, назначенной руководителем предприятия-владельца или владельцем крана.

В состав комиссии должны быть включены инженерно-технические работники по надзору за безопасной эксплуатацией кранов и ответственный за содержание кранов в исправном состоянии.

На предприятии-изготовителе кран прошел испытания по программе, составленной в соответствии с ГОСТ 16765-87 «Краны стреловые самоходные общего назначения. Приемка и методы испытаний», международным стандартом ИСО 4310 «Краны. Правила и методы испытаний» и признан годным для эксплуатации.

Кран, прибывший с предприятия-изготовителя на место эксплуатации в собранном виде, подлежит частичному техническому освидетельствованию.

В процессе приемки комиссия обязана:

- проверить комплектность крана;
- провести техническое освидетельствование;
- записать дату и результаты технического освидетельствования в паспорт крана;
- оформить акт приемки крана на баланс организации для присвоения ему инвентарного номера.

В случае неисправности крана или его некомплектности владелец крана должен руководствоваться «Сервисной книжкой», входящей в комплект эксплуатационных документов крана.

Уполномоченным по рассмотрению рекламационных претензий является Департамент сервиса и качества. По всем вопросам предъявления необоснованного отклонения или не рассмотрения рекламационных претензий обеспечения запасными частями обращаться в Департамент сервиса и качества (г. Москва):

Тел.: +7(495) 741-01-57
E-mail: service@nams.ru

Факс: +7(495) 741-01-23
WEB: <http://www.ivmarka.ru>

Кран, прошедший техническое освидетельствование комиссией владельца, должен быть зарегистрирован в органах Ростехнадзора, ГИБДД и на него должно быть получено в органах Ростехнадзора разрешение на пуск в работу.

Регистрация в органах Ростехнадзора производится по письменному заявлению владельца крана. К заявлению необходимо приложить паспорт и руководство по эксплуатации на кран.

В заявлении необходимо указать наличие у владельца крана ответственных специалистов, прошедших проверку знаний «Правил устройства и безопасной эксплуатации грузоподъемных кранов» (ПБ 10-382-00) и обученного персонала для обслуживания крана, а также подтверждено, что техническое состояние крана допускает его безопасную эксплуатацию.

Если необходимо зарегистрировать кран, отработавший нормативный срок службы, то к заявлению также должно быть приложено заключение специализированной организации о возможности его дальнейшей эксплуатации.

В случаях утери паспорта или руководства по эксплуатации на кран необходимо обращаться на предприятие-изготовитель крана за получением дубликатов.

Тел.: +7(4932) 29-17-89, 24-86-06

Факс: +7(4932) 29-19-29

При направлении крана для работы в другие области (округа) на срок более 3 месяцев владелец крана обязан сообщить об этом в орган Ростехнадзора, в котором кран зарегистрирован. При этом указываются регистрационный номер крана, пункт назначения и на какой срок кран направляются.

По прибытии крана на место владелец крана или производитель работ обязаны поставить его на временный учет в органе Ростехнадзора, на территории которого будут производиться работы, и также получить разрешение на работу крана. При этом должны быть предъявлены документы, регламентирующие порядок проведения технических обслуживаний и ремонтов, проект производства работ кранами, приказы о назначении ответственных специалистов и обслуживающего персонала.

ВНИМАНИЕ! При отказе в регистрации крана органами Ростехнадзора должны быть письменно указаны причины отказа со ссылкой на статьи соответствующих нормативных документов.

О предстоящем пуске в работу владелец крана обязан уведомить органы Ростехнадзора (инспектора) не менее чем за 10 дней.

Разрешение на пуск крана в работу должно быть получено от органов Ростехнадзора в следующих случаях:

- перед пуском в работу вновь зарегистрированного крана;
- после реконструкции крана;
- после ремонта с заменой расчетных элементов или узлов металлоконструкций крана с применением сварки;
- после установки на кране нового ограничителя грузоподъемности.

Разрешение на пуск в работу вновь изготовленного крана, поставленного владельцу в собранном виде, выдается органами Ростехнадзора на основании результатов испытания крана на предприятии-изготовителе и частичного технического освидетельствования, проведенного владельцем

Разрешение на пуск в работу крана записывается в паспорте на кран инспектором Ростехнадзора.

12 ТРЕБОВАНИЯ К РАБОЧЕЙ ПЛОЩАДКЕ

Рабочая площадка, на которой работает кран, должна быть ровной. Уклон площадки не должен превышать три градуса.

Допускается планировать площадку путем снятия неровностей грунта.

ВНИМАНИЕ: ВО ВРЕМЯ РАБОТЫ КРАНА ПРОСЕДАНИЕ ГРУНТА ПОД ОПОРАМИ НЕ ДОПУСКАЕТСЯ!

Несущую способность грунта (допускаемую удельную нагрузку) должен определять работник, ответственный за безопасное производство работ кранами, с помощью плотномера-ударника ДорНИИ или другого аналогичного прибора. Несущая способность отдельных грунтов приведена в таблице 12.1.

Таблица 12.1 – Несущая способность грунтов

Грунты	Несущая способность грунта (допускаемая удельная нагрузка), МПа (кгс/см ²)	Номер подкладки (таблица 12.2)
Пески пылеватые, супески, суглинки	0,2-0,25 (2,0-2,5)	1
Слабая мокрая глина, рыхлый песок, пашня	0,3-0,5 (3,0-5,0)	2
Крупный слежавшийся песок, влажная глина	0,6-0,8 (6,0-8,0)	3
Мергель	1-1,5 (10,0-15,0)	3

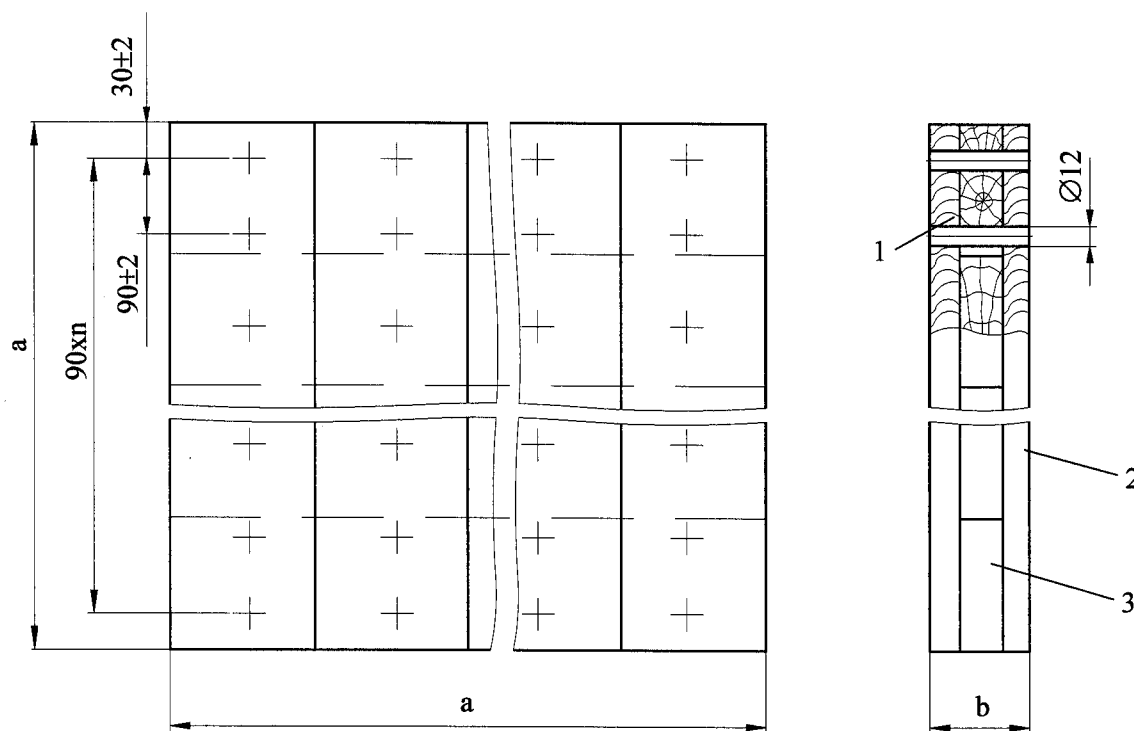
Плотный грунт с несущей способностью (допустимой удельной нагрузкой) более 15,4 кгс/см² позволяет работу крана на выносных опорах с использованием только подпятников выносных опор.

Во всех других случаях, когда несущая способность грунта рабочей площадки менее 15,4 кгс/см², необходимо уплотнение грунта и использование подкладок (рисунок 12.1) под подпятниками.

Выбор номера подкладок необходимо осуществлять в зависимости от несущей способности грунта по таблице 12.1. Размеры выбранных подкладок под подпятники приведены в таблице 12.2.

Таблица 12.2 - Размеры подкладок

Номер подкладки	Размеры (рисунок 12.1)		Брус 2 (рисунок 12.1)	Брус 3 (рисунок 12.1)
	a, мм	b, мм		
1	1050	110	30x150x1150	50x150x1150
2	900	100	30x150x950	40x150x950
3	625	80	20x125x625	40x125x625



- 1 – шип;
- 2 – брус;
- 3 – брус

Технические требования:

- 1 Шипы сажать на казеиновый клей.
- 2 При сборке подкладок брусья 2 и 3 подбирать по толщине.
- 3 Шипы 1 и брусья 2 изготавливать из бука, брус 3 – из березы.

Рисунок 12.1 – Подкладка под подпятники выносных опор

13 ПОДГОТОВКА КРАНА К ИСПОЛЬЗОВАНИЮ

13.1 Правила и порядок заправки крана топливом, маслами, рабочей и охлаждающей жидкостями

Марка рабочей жидкости, заправленной в гидропривод крана на предприятии-изготовителе, указана в разделе 3.1.3 паспорта на кран.

Наличие охлаждающей жидкости в двигателе шасси при отгрузке крана железнодорожным транспортом указано в информационном листе, приклеенном к внутренней стороне лобового стекла кабины водителя.

Смазку крана, замену и проверку уровня масел в механизмах крана необходимо выполнять в соответствии со схемами и таблицами смазки шасси, крана и описания соответствующих механизмов.

Заправку шасси топливом, маслами и охлаждающей жидкостью следует выполнять в соответствии с указаниями РЭ шасси.

Уровень рабочей жидкости в гидробаке при транспортном положении крана должен быть в пределах отметок «max» и «min» смотрового стекла гидробака.

Заправку рабочей жидкости в гидробак осуществлять при транспортном положении крана через заливную горловину, в которой должен быть установлен сетчатый фильтр.

Рабочая жидкость перед заправкой должна храниться в чистой опломбированной таре. Ее качество должно быть подтверждено документом соответствия стандарту или техническим условиям.

13.2 Правила и порядок осмотра и проверки готовности крана к использованию

С целью поддержания крана в работоспособном состоянии и обеспечения его безаварийной работы необходимо проводить ежесменное техническое обслуживание (ЕО) и, в случае необходимости, устранять выявленные неисправности и недостатки.

ЕО не планируется, но оно обязательно должно выполняться. Объем и порядок проведения ЕО приведен в разделе 16.1 настоящего Руководства.

13.3 Исходное положение крана

Исходное положение крана – транспортное. В этом положении:

- секции стрелы полностью втянуты;
- стрела находится на стойке поддержки стрелы;
- крюковая подвеска закреплена;

- гусек закреплен на стреле;
- выносные опоры втянуты и застопорены фиксаторами;
- переключатель приборов в кабине водителя установлен в положение, соответствующее работе приборов в кабине водителя;
- рычаг переключения коробки передач шасси в кабине водителя находится в нейтральном положении;
- рычаг крана включения дополнительного отбора мощности в кабине водителя находится в верхнем положении;
- двигатель шасси работает;
- включен стояночный тормоз шасси;
- рулевое колесо установлено в среднее положение свободного хода;
- давление в шинах колес шасси соответствует требованиям РЭ шасси;
- кран заправлен топливом, маслами, рабочей и охлаждающей жидкостями, укомплектован ЗИП.

13.4 Установка крана на выносные опоры

Установка крана на выносные опоры производится из транспортного положения при минимальной частоте вращения коленчатого вала холостого хода двигателя шасси.

Порядок установки крана на выносные опоры:

- в кабине водителя (рисунок 1.4):
 - установить в нейтральное положение рычаг 7;
 - включить четвертую передачу КПП двигателя шасси рычагом 8;
 - включить коробку дополнительного отбора мощности, переведя рычаг 1 в нижнее положение;
- выключить фиксаторы всех четырех выносных опор, для чего необходимо рукоятки каждого фиксатора выдвинуть на себя, повернуть и установить на упор (рисунок 2.2);
- у задней поперечной балки опорной рамы крана (рисунок 1.7):
 - направить поток рабочей жидкости от насоса к нижнему гидрораспределителю опорной рамы, переведя рукоятку двухпозиционного крана 1 на себя (положение II);
 - выдвинуть выносные опоры крана, переведя из нейтрального в нижнее положение рукоятку 7. После полного выдвижения всех четырех выносных опор рукоятку вернуть в нейтральное положение. При работе крана на втянутых выносных опорах фиксаторы 2 (рисунок 2.1) выносных опор не выключать (выносные опоры застопорены), в этом случае при переводе рукоятки двухпозиционного крана в положение II (рисунок 1.7) происходит только блокировка задней подвески шасси;
 - установить под каждую гидроопору крана по подпятнику, а при необходимости (раздел 12) и деревянные подкладки;
 - произвести установку крана на выносные опоры, переведя из нейтрального в нижнее положение рукоятки 4, 5, 8 и 9. Выдвижение штоков гидроопор на полный ход необязательно, но при этом колеса среднего и заднего мостов шасси должны быть обязательно оторваны от земли. Отрыв проверять вращением колес вручную;

ВНИМАНИЕ: УГОЛ НАКЛОНА УСТАНОВЛЕННОГО НА ВЫНОСНЫЕ ОПОРЫ КРАНА ДОЛЖЕН БЫТЬ НЕ БОЛЕЕ 0,5°. КОНТРОЛЬ ЗА ЭТОЙ ВЕЛИЧИНОЙ ПРИ УСТАНОВКЕ КРАНА ПРОИЗВОДИТЬ ПО УКАЗАТЕЛЮ УГЛА НАКЛОНА, РАСПОЛОЖЕННОМУ НА ЗАДНЕЙ ПОПЕРЕЧНОЙ БАЛКЕ ОПОРНОЙ РАМЫ КРАНА!

- зафиксировать каждый подпятник на штоке соответствующей ему гидроопоры.

13.5 Перевод крана из транспортного в рабочее положение

Порядок перевода крана из транспортного положения в рабочее:

- установить кран на выносные опоры (раздел 13.4);
- в кабине водителя (рисунок 1.4):
 - включить приборы в кабине крановщика переключателем 3;
- у задней поперечной балки опорной рамы крана (рисунок 1.7):
 - направить поток рабочей жидкости от насоса к верхнему гидрораспределителю поворотной платформы, переведя рукоятку двухпозиционного крана 1 от себя (положение I);
- перевести в рабочее положение лестницу для подъема на неповоротную часть крана;
- щиток приборов в кабине крановщика (рисунок 1.6):
 - включить питание электрической схемы поворотной части крана выключателем 43. При этом должен загореться индикатор 12;
 - при включении ограничителя грузоподъемности, а также при проверке и вводе в ограничитель грузоподъемности рабочей конфигурации крана, следует руководствоваться соответствующими разделами Руководства по эксплуатации ограничителя грузоподъемности соответствующей модификации, входящего в комплект эксплуатационной документации крана;
- в кабине крановщика (рисунок 1.5):
 - нажать на педаль 2 до фиксированного промежуточного положения;
 - работая рукояткой 6 ослабить натяжение грузового каната и освободить крюковую подвеску от крепления;
 - поднять стрелу над стойкой поддержки стрелы, не допуская раскачивания и касания крюковой подвески о стойку поддержки стрелы и других конструкций крана;
 - перевести рукоятку 4 (рисунок 1.5) от себя (поворот вправо) или на себя (поворот влево) и повернуть поворотную платформу в рабочую зону 240° (по 120° от положения стрела «назад»);
 - установить кратность грузового полиспаста в соответствии с грузовысотными характеристиками крана (приложения А и Б) в зависимости от массы и высоты подъема груза, который предстоит перемещать.

13.6 Изменение кратности грузового полиспаста

Изменение кратности грузового полиспаста необходимо выполнять в следующей последовательности:

- включить механизм подъема и поднять крюковую подвеску до высоты, при которой расстояние между оголовком стрелы и крюковой подвеской составит 1,5-2 м;
- опустить стрелу в положение, обеспечивающее доступ к оголовку стрелы. При этом крюковая подвеска должна опуститься на рабочую площадку. Для обеспечения доступа к оголовку стрелы допускается дополнительно выдвинуть секции стрелы;
- вынуть кольцо 19 (рисунок 3.8) из оси 20, отвернуть гайку 18 и вынуть ось;
- снять с каната зажим 27;
- выбить из клиновой обоймы 21 клин 22 и вынуть из клиновой обоймы канат 2;
- переzapасовать грузовой канат в соответствии с выбранной кратностью грузового полиспаста и схемой запасовки каната.
- две последние ветви полиспаста завести в скобы 6 (рисунок 5.4) груза 2 ограничителя высоты подъема;
- закрепить конец каната в клиновой обойме 21 (рисунок 3.8), используя клин 22, который необходимо забить в клиновую обойму вместе с канатом, и установить зажим 27;
- закрепить клиновую обойму на основной крюковой подвеске (при пятикратной запасовке каната) или на оголовке стрелы (при восьмикратной запасовке), используя ось 20, шайбу, гайку 18 и кольцо 19;
- выполнить обтяжку каната рабочим грузом;
- проверить правильность срабатывания ограничителя высоты подъема (раздел 5.5.2). При необходимости отрегулировать ограничитель высоты подъема (раздел 16.1.5.9);
- при работе в стесненных условиях или вблизи ЛЭП необходимо ввести ограничения в соответствии с указаниями эксплуатационной документации на ограничитель грузоподъемности соответствующей модификации, входящей в комплект документации, поставляемой с краном.

13.7 Подготовка крана к использованию при работе с гуськом

Если в комплект поставки крана входит гусек, а проектом производства работ предусмотрена работа крана со сменным стреловым оборудованием, то на кран необходимо смонтировать гусек.

ВНИМАНИЕ: МОНТАЖ И ДЕМОНТАЖ ГУСЬКА ПРОИЗВОДИТЬ ТОЛЬКО ПОСЛЕ УСТАНОВКИ КРАНА НА ВЫНОСНЫЕ ОПОРЫ!

При передвижении крана гусек может не демонтироваться, а транспортироваться на стреле. Для этого необходимо перевести гусек в транспортное положение, закрепив на стреле.

ЗАПРЕЩАЕТСЯ ПЕРЕДВИЖЕНИЕ КРАНА С ГУСЬКОМ В РАБОЧЕМ ПОЛОЖЕНИИ ДАЖЕ ПО РАБОЧЕЙ ПЛОЩАДКЕ.

13.7.1 Монтаж гуська на кран

ВНИМАНИЕ: МОНТАЖ ГУСЬКА НА КРАН ПРОИЗВОДИТЬ С ПРИМЕНЕНИЕМ ГРУЗОПОДЪЕМНЫХ СРЕДСТВ ИЛИ МЕХАНИЗМОВ (АВТОКРАНА, ТАЛИ, КРАН-БАЛКИ И Т.П.) ГРУЗОПОДЪЕМНОСТЬЮ НЕ МЕНЕЕ 1 Т!

Монтаж гуська необходимо выполнять в следующей последовательности:

- повернуть стрелу в рабочую зону и опустить ее в положение, обеспечивающее доступ к оголовку стрелы. При этом секции стрелы должны быть втянуты;
- распасовать грузовой канат и снять с крана основную крюковую подвеску;
- установить на две оси 15 (рисунок 3.12) в оголовке стрелы с левой стороны вилки 25 и закрепить их фиксаторами 22. Фиксаторы застопорить держателями 27;
- ввернуть в вилки 25 рым-болты 26;
- установить с помощью грузоподъемного механизма гусек 14 на оголовке стрелы, совместив отверстия в рым-болтах 26 и осях 15 с отверстиями в кронштейнах основания гуська, вставить в совмещенные отверстия фиксаторы 22, которые застопорить держателями 27;
- запасовать грузовой канат, а на его конце закрепить вспомогательную крюковую подвеску, используя детали крепления, снятые при демонтаже основной крюковой подвески;
- переставить ограничитель высоты подъема с оголовка стрелы на оголовок гуська, предварительно разъединив штепсельный разъем на оголовке стрелы. При этом грузовой канат завести в скобу 6 (рисунок 5.4) ограничителя высоты подъема;
- подключить через штепсельные разъемы электрический кабель, установленный на гуське, к кабелю на оголовке стрелы и к ограничителю подъема на гуське;
- поднять стрелу и выдвинуть полностью секции стрелы, обеспечив нахождение крюковой подвески в рабочей зоне;
- проверить прямолинейность установки гуська на стреле. Реборды блока в оголовке гуська не должны выходить за пределы боковых визуальных линий, являющихся продолжением ширины основания стрелы. При необходимости выполнить регулирование прямолинейности гуська, которое осуществлять вывертыванием (ввертыванием) рым-болтов 26 (рисунок 3.12) в вилках 25;
- установить соответствующую рабочую конфигурацию ограничителя грузоподъемности;
- выполнить обтяжку каната рабочим грузом.

По окончании вышеуказанных работ необходимо проверить настройку и работу ограничителя грузоподъемности (раздел 16.1.5.8), ограничителя высоты подъема (раздел 16.1.5.9) и отрегулировать скорость подъема (опускания) груза и поворота платформы (раздел 16.1.5.6).

13.7.2 Перевод гуська из рабочего положения в транспортное

Для перевода гуська из рабочего положения в транспортное необходимо выполнить следующее:

- втянуть секции и установить стрелу в горизонтальное положение;
- закрепить на оголовке гуська ремень из комплекта ЗИП;
- установить на стрелу уголок 7 (рисунок 3.12), кронштейны 8, 18, 19 и 20 из комплекта гуська, если они не были установлены ранее. Положение кронштейнов должно обеспечивать установку фиксаторов 22 при приведении гуська в рабочее

положение. Регулировку положения кронштейнов производить путем их перемещения в пазах крепления;

- разъединить штепсельный разъем на оголовке стрелы;
- извлечь фиксаторы 22 из вилок 25 гуська и, используя монтажный ремень, развернуть гусек на 180°, заведя его на кронштейн 19;
- сцентрировать отверстия в кронштейне 18 стрелы и в кронштейне 16 гуська под винт 17;
- ввернуть винт 17 в кронштейн 18 основания стрелы, обеспечив зацепление с отверстиями в кронштейне 16 гуська;
- извлечь фиксаторы 22 из правых кронштейнов основания гуська и поджать гусек к правой стороне основания стрелы;
- закрепить гусек в этом положении на кронштейне 8 с помощью пальца 10 и кольца 9;
- установить снятые фиксаторы 22 в основание гуська и закрепить держателями 27;
- переставить ограничитель высоты подъема с гуська на оголовок стрелы и подключить кабель от ограничителя к штепсельному разъему на оголовке стрелы;
- снять монтажный ремень, вспомогательную крюковую подвеску и уложить их на место хранения;
- произвести запасовку основной крюковой подвески;
- отрегулировать привод управления крановыми операциями (раздел 16.1.5.6).

13.7.3 Перевод гуська из транспортного положения в рабочее

Для перевода гуська из транспортного положения в рабочее необходимо выполнить следующее:

- установить кран на выносные опоры;
- привязать к оголовку гуська ремень из комплекта ЗИП;
- освободить основную крюковую подвеску от зацепления;
- повернуть стрелу в рабочую зону;
- опустить стрелу в положение, обеспечивающее доступ к ее оголовку;
- распасовать грузовой канат и снять с крана основную крюковую подвеску;
- вынуть из правых кронштейнов и вилок 25 (рисунок 3.12) основания гуська четыре фиксатора 22;
- установить стрелу в горизонтальное положение;
- вынуть палец 10 из кронштейна 8 и отвести оголовок гуська от основания стрелы, обеспечив при этом совмещение отверстий в осях 15 оголовка стрелы с отверстиями в правых кронштейнах основания гуська;
- вставить в совмещенные отверстия фиксаторы 22 и застопорить их держателями 27;
- вывернуть винт 17 из кронштейна 18 основания стрелы;
- используя монтажный ремень, привязанный к оголовку гуська, развернуть гусек на 180° и совместить отверстия в осях 15 с отверстиями в двух вилках 25, установленных на левых кронштейнах основания гуська;
- вставить в совмещенные отверстия фиксаторы 22 и застопорить их держателями 27. Проверить прямолинейность установки гуська и при необходимости, отрегулировать (раздел 13.7.1);

- запасовать грузовой канат, а на его конце закрепить вспомогательную крюковую подвеску, используя детали крепления, снятые при демонтаже основной крюковой подвески;

- переставить ограничитель высоты подъема с основной стрелы на оголовок гуська, предварительно разъединив штепсельный разъем на оголовке стрелы;

- подключить через штепсельные разъемы электрический кабель, установленный на гуське, к кабелю на оголовке стрелы и к ограничителю высоты подъема на гуське. При этом грузовой канат завести в скобу 6 (рисунок 5.4) ограничителя высоты подъема;

- установить соответствующую рабочую конфигурацию ограничителя грузоподъемности;

- выполнить обтяжку каната рабочим грузом.

По окончании вышеуказанных работ необходимо проверить настройку и работу ограничителя высоты подъема (раздел 16.1.5.9) и отрегулировать скорость подъема (опускания) груза и поворота платформы (раздел 16.1.5.6).

13.7.4 Демонтаж гуська с крана

При демонтаже гуська с крана необходимо выполнить следующее:

- втянуть секции стрелы и установить ее в горизонтальное положение;

- снять с грузового каната вспомогательную крюковую подвеску 3 (рисунок 3.12) и клиновую обойму 4;

- вывести грузовой канат из блока на оголовке гуська;

- разъединить штепсельный разъем на оголовке стрелы;

- застропить гусек 14, поднять его вспомогательным грузоподъемным средством до разгрузки фиксаторов 22 и вынуть фиксаторы из осей 15;

- расстыковать гусек с оголовком стрелы, перемещая гусек вспомогательным грузоподъемным средством, и уложить на подготовленное место;

- разъединить штепсельный разъем и снять ограничитель высоты подъема, установленный на оголовке гуська;

- установить ограничитель высоты подъема на оголовке стрелы и подключить его кабель к колодке штепсельного разъема на оголовке;

- запасовать грузовой канат с кратностью 5 или 8, используя основную крюковую подвеску. При этом необходимо завести две последние ветви полиспаста в скобы 6 (рисунок 5.4) груза 2 ограничителя высоты подъема;

- закрепить конец каната в клиновой обойме 21 (рисунок 3.8), используя клин 22 и зажим 27;

- закрепить клиновую обойму на оголовке стрелы или на основной крюковой подвеске, используя ось 20, гайку 18 и кольцо 19;

- произвести обтяжку каната рабочим грузом;

- проверить правильность срабатывания ограничителя высоты подъема (раздел 16.1.5.9).

14 ИСПОЛЬЗОВАНИЕ КРАНА ПО НАЗНАЧЕНИЮ

Использование крана по назначению является необходимым условием правильной эксплуатации крана и представляет собой выполнение крановых операций, связанных с перемещением груза.

14.1 Состав обслуживающего персонала и его функциональные обязанности

Состав обслуживающего персонала при работе крана включает крановщика, стропальщика и, при необходимости, помощника крановщика.

Обязанности крановщика приведены в приложении Д.

Помощник крановщика должен назначаться, если это необходимо, исходя из условий работы.

Прежде чем приступать к работе, крановщик обязан изучить расположение и назначение всех органов управления, приборов и устройств безопасности, строго соблюдать указания по выполнению крановых операций и требования по безопасному ведению работ, изложенные в настоящем Руководстве и других действующих руководящих документах.

Перед использованием крана по назначению крановщик обязан:

- проверить правильность установки крана на выносные опоры (раздел 13.4);

- провести ту часть ежесменного технического обслуживания (ЕО), которая предусмотрена для проведения перед началом работ с грузами на рабочей площадке (раздел 16.1);

- устранить, при необходимости, выявленные при проведении ЕО недостатки и неисправности.

14.2 Общие указания по выполнению крановых операций

Работа исполнительных механизмов допустима только после установки крана на выносные опоры.

При выполнении крановых операций с грузом крановщик обязан руководствоваться показаниями контрольно-измерительных приборов на щитке приборов и таблицей грузовых характеристик крана, установленных в кабине крановщика.

При работе со стрелой длиной 9 м без груза на крюке ограничитель грузоподъемности позволяет выполнять крановые операции в рабочей и нерабочей зонах, а при работе со стрелой длиной 9-21 м с грузом на крюке - только в рабочей зоне 240° (по 120° от положения, когда стрела расположена вдоль продольной оси крана «назад»). При выходе в нерабочую зону и срабатывании ограничителя поворот

стрелы в рабочую зону возможен только при постоянно нажатой кнопке блокировки на щитке приборов.

Свечение зеленой лампы на щитке приборов в кабине крановщика сигнализирует о работе крана с допустимой массой груза на крюке.

Свечение желтой лампы на щитке приборов в кабине крановщика сигнализирует о превышении 90 % загрузки крана и требует осторожности в работе.

Свечение красной лампы на щитке приборов в кабине крановщика (зеленая при этом не светится) сигнализирует о запрещении ограничителем грузоподъемности работы при недопустимой перегрузке крана или попытке выполнения операций выдвижения и втягивания секций стрелы с недопустимым грузом. При этом разрешено только опускание груза лебедкой.

Одновременное свечение красной и зеленой ламп на щитке приборов в кабине крановщика сигнализирует о достижении ограничений, введенных в режим координатной защиты ограничителя грузоподъемности. В этом случае возврат в рабочую зону возможен только при нажатой кнопке блокировки на щитке приборов.

При работе крана с длиной стрелы 15 - 21 м с восьмикратной запасовкой грузового каната крюковая подвеска на малых вылетах не опускается до уровня рабочей площадки. В этом случае для обеспечения высотных характеристик крана необходимо перед работой с грузом больше 3 т, когда ограничитель грузоподъемности не разрешает включение механизма выдвижения стрелы, произвести перезапасовку каната с восьмикратной на пятикратную.

При подъеме груза необходимо иметь ввиду, что масса крюковой подвески (основной - 0,25 т или вспомогательной - 0,05 т) и масса сменных грузозахватных приспособлений входят в массу поднимаемого груза.

Положение педали управления топливоподачей в кабине крановщика выбирается в зависимости от вида выполняемой операции и необходимой скорости работы механизмов. Оптимальный режим работы механизмов соответствует фиксированному промежуточному положению педали. При этом частота вращения коленчатого вала двигателя шасси 1200—1300 об/мин. Получение максимальной скорости подъема и опускания груза, а также вращение поворотной платформы осуществляется при крайнем нижнем положении педали, при котором частота вращения коленчатого вала двигателя шасси равна 1550₋₅₀ об/мин.

Регулирование скорости крановых операций достигается соответствующим плавным перемещением рукояток управления крановыми операциями и педали. Большая или меньшая величина перемещения рукояток соответствует большей или меньшей скорости крановых операций.

При реверсировании механизмов перевод рукояток из одного положения в другое производить с выдержкой их 1-2 с в нейтральном положении.

Для аварийного останова двигателя шасси из кабины крановщика необходимо на щитке приборов нажать кнопку останова двигателя шасси.

Для исключения повреждения манометров, расположенных в кабине крановщика, необходимо при работе крана отключать их вентилями, установленными на трубопроводах к манометрам. Подключение манометров осуществлять только при проведении регулировочных и наладочных работ гидропривода и проверок засоренности маслофильтра.

14.3 Подъем и опускание груза

Для подъема или опускания груза с помощью грузовой лебедки необходимо выполнить следующее:

- убедиться, что на пути движения груза нет препятствий, а место укладки груза подготовлено;

- плавно перевести рукоятку управления грузовой лебедкой (в кабине крановщика) из нейтрального положения на себя (подъем) или от себя (опускание). Для останова подъема (опускания) установить рукоятку в нейтральное положение;

- установить грузовой крюк над центром массы груза и прицепить его;

- плавно поднять груз на высоту 100-200 мм и выдержать в этом положении, чтобы убедиться:

- в устойчивости крана. Угол наклона крана к горизонту не должен превышать $1,5^\circ$ (контролируется по указателю угла наклона крана в кабине крановщика);

- что степень загрузки крана не превышает 100 % (определяется по цифровому индикатору степени загрузки крана ($M_{\text{опр}}$) на щитке приборов в кабине крановщика);

- что тормоз лебедки надежно удерживает поднятый груз;

- поднять груз на необходимую высоту.

В начале подъема груза и при его укладке на место скорость движения должна быть минимальной.

ВНИМАНИЕ: ПРИ РАБОТЕ МЕХАНИЗМОВ ПОДЪЕМА НЕОБХОДИМО:

- НЕ ДОПУСКАТЬ РАБОТУ ГРУЗОВОГО КАНАТА БЕЗ НАТЯЖЕНИЯ;

- НЕ ДОПУСКАТЬ СПАДАНИЯ ГРУЗОВОГО КАНАТА С БЛОКОВ;

- СЛЕДИТЬ ЗА ПРАВИЛЬНОЙ УКЛАДКОЙ КАНАТА НА БАРАБАНЕ!

Для получения увеличенной скорости подъема (опускания) груза массой не более 4,5 т необходимо нажать на расположенную на рукоятке кнопку включения ускоренного подъема (опускания) груза и перевести рукоятку управления грузовой лебедкой в кабине крановщика в необходимое для работы положение. Для прекращения подъема (опускания) груза с повышенной скоростью необходимо отпустить кнопку и установить рукоятку в нейтральное положение.

14.4 Подъем и опускание стрелы

Для подъема или опускания стрелы необходимо плавно перевести рукоятку управления стрелой (в кабине крановщика) из нейтрального положения на себя (подъем стрелы) или от себя (опускание стрелы). Для прекращения подъема (опускания) стрелы установить рукоятку в нейтральное положение.

ВНИМАНИЕ: ПРИ ПОДЪЕМЕ (ОПУСКАНИИ) СТРЕЛЫ НЕОБХОДИМО:

- ОПУСКАЯ СТРЕЛУ, СЛЕДИТЬ, ЧТОБЫ СТЕПЕНЬ ЗАГРУЗКИ КРАНА НЕ ПРЕВЫШАЛА 100 % (ОПРЕДЕЛЯЕТСЯ ПО ЦИФРОВОМУ ИНДИКАТОРУ СТЕПЕНИ ЗАГРУЗКИ КРАНА ($M_{\text{опр}}$) НА ЩИТКЕ ПРИБОРОВ В КАБИНЕ КРАНОВЩИКА);

- ВО ИЗБЕЖАНИЕ УДАРОВ И РАСКАЧИВАНИЯ ГРУЗА УМЕНЬШАТЬ СКОРОСТЬ ПОДЪЕМА (ОПУСКАНИЯ) ПРИ ПОДХОДЕ СТРЕЛЫ К КРАЙНИМ ПОЛОЖЕНИЯМ!

14.5 Поворот поворотной платформы

Перед поворотом поворотной платформы необходимо проверить отсутствие посторонних предметов на опорной раме крана, а также свободен ли путь на рабочей площадке.

Для поворота поворотной платформы необходимо плавно перевести рукоятку управления поворотом платформы (в кабине крановщика) из нейтрального положения на себя (поворот влево) или от себя (поворот вправо). Для прекращения поворота вернуть рукоятку в нейтральное положение;

ВНИМАНИЕ: ПОВОРАЧИВАЯ ПОВОРОТНУЮ ПЛАТФОРМУ С ГРУЗОМ НА КРЮКЕ НУЖНО ОБРАЩАТЬ ВНИМАНИЕ НА ПЛАВНОСТЬ НАЧАЛА И КОНЦА ПОВОРОТА. ОСТАНАВЛИВАТЬ СЛЕДУЕТ ПЛАВНО, НЕ ДОПУСКАЯ РАСКАЧИВАНИЯ ГРУЗА!

При выходе стрелы из рабочей зоны 240° возвратить ее в рабочую зону при постоянно нажатой кнопке блокировки на щитке приборов.

При работе крана с гуськом частота вращения должна быть не более 0,8 об/мин, что ограничивается ходом рукоятки управления поворотом платформы. Ход рукоятки управления регулировать ограничительными болтами (раздел 3.9.1).

14.6 Выдвижение и втягивание стрелы

Для выдвижения или втягивания стрелы необходимо плавно перевести из нейтрального положения рукоятку управления секциями стрелы (в кабине крановщика) от себя (выдвижение) или на себя (втягивание). Для прекращения выдвижения (втягивания) стрелы вернуть рукоятку в нейтральное положение;

При выдвижении стрелы крюковая подвеска подтягивается к блокам оголовка стрелы, поэтому необходимо, либо опустить заранее крюковую подвеску на необходимую высоту, либо совместить операции выдвижения стрелы и опускания крюковой подвески.

ВНИМАНИЕ: ПРИ РАБОТЕ МЕХАНИЗМА ВЫДВИЖЕНИЯ СТРЕЛЫ НЕОБХОДИМО:
- СЛЕДИТЬ, ЧТОБЫ СТЕПЕНЬ ЗАГРУЗКИ КРАНА НЕ ПРЕВЫШАЛА 100 % (ОПРЕДЕЛЯЕТСЯ ПО ЦИФРОВОМУ ИНДИКАТОРУ СТЕПЕНИ ЗАГРУЗКИ КРАНА ($M_{оп}$) НА ЩИТКЕ ПРИБОРОВ В КАБИНЕ КРАНОВЩИКА);
- НЕ ПРЕВЫШАТЬ ВЕЛИЧИНЫ МАКСИМАЛЬНЫХ ГРУЗОВ, УКАЗАННЫХ В ГРУЗОВЫХ ХАРАКТЕРИСТИКАХ КРАНА ДЛЯ ВЫДВИЖЕНИЯ (ВТЯГИВАНИЯ) СТРЕЛЫ;
- УМЕНЬШАТЬ СКОРОСТЬ ДВИЖЕНИЯ СЕКЦИЙ СТРЕЛЫ ПРИ ПОДХОДЕ К КРАЙНИМ ПОЛОЖЕНИЯМ!

14.7 Совмещение операций

Гидравлическая схема крана допускает совместное выполнение следующих операций:

- подъем (опускание) груза и вращение поворотной платформы;
- подъем (опускание) стрелы и вращение поворотной платформы;
- подъем (опускание) груза с выдвижением (втягиванием) стрелы;
- подъем (опускание) стрелы с выдвижением (втягиванием) стрелы.

Выполнение двух операций следует производить переводом двух соответствующих рукояток в рабочие положения.

14.8 Управление освещением, сигнализацией, вентилятором и отопительной установкой

Включение отопительной установки необходимо производить согласно Руководству по эксплуатации на данную отопительную установку.

Включение фар на стреле и кабине, освещение приборов и кабины производится соответствующими выключателями на щитке приборов.

Включение звукового сигнала осуществляется кнопкой 5 (рисунок 1.5), расположенной на рукоятке управления поворотом платформы.

Включение вентилятора производится выключателем 6 (рисунок 1.6) на щитке приборов.

Включение отопителя воздушного осуществляется ручкой переключателя, расположенной на пульте управления отопителем 3 (рисунок 1.6). Описание устройства и работы отопителя, использование по назначению приведено в «Отопитель воздушный ПЛАНАР-4Д-24. Руководство по эксплуатации АДВР.010.00.00.000 РЭ», входящем в комплект эксплуатационной документации крана.

Рекомендуется во время запуска отопительной установки поддерживать частоту вращения коленчатого вала двигателя не менее 1000 об/мин.

14.9 Перевод крана в транспортное положение

При переводе крана в транспортное положение необходимо выполнить следующее:

- полностью втянуть секции стрелы;
- повернуть стрелу, установив ее вдоль продольной оси крана над стойкой поддержки стрелы;
- отсоединить стержень 13 (рисунок 2.4) от пружины 12;
- установить стрелу относительно центра стойки поддержки стрелы при помощи стержня 13;
- опустить стрелу на стойку поддержки стрелы;
- зацепить крюковую подвеску, используя скобу на стойке поддержки стрелы;
- повернуть рукоятку 14 (рисунок 1.5) в верхнее положение до упора;
- натянуть грузовой канат, установив педаль 2 в верхнее положение. При этом рукоятка 6 должна быть установлена до упора в положении «подъем груза»;
- повернуть рукоятку 14 до упора в нижнее положение;
- выключить электрооборудование поворотной части крана выключателем 10 (рисунок 1.6);
- закрыть дверь и окна кабины крановщика, запереть ключом дверь;
- перевести лестницу в транспортное положение;
- направить поток рабочей жидкости от насоса к нижнему гидрораспределителю опорной рамы, переведя рукоятку двухпозиционного крана 1 (рисунок 1.7) от себя в положение «Работа»;
- снять кран с выносных опор и полностью втянуть штоки гидроопор, переведя рукоятки 4, 5, 8 и 9 из нейтрального положения вверх;
- убедиться, что фиксаторы всех выносных опор выключены;
- переводом рукоятки 7 из нейтрального положения вверх втянуть до упора все четыре выносные опоры;

- застопорить все выносные опоры фиксаторами 13, 15 (рисунок 2.2);
 - направить поток рабочей жидкости от насоса к верхнему гидрораспределителю поворотной платформы, переведя рукоятку двухпозиционного крана 1 (рисунок 1.7) на себя в положение I;
 - снять подпятники со штоков гидроопор и установить их в места крепления на облицовке опорной рамы;
 - поставить переключатель 3 (рисунок 1.4) в транспортный режим;
 - при выключенном сцеплении выключить коробку дополнительного отбора мощности, переведя рычаг крана 1 в верхнее положение, и зафиксировать его винтом – стопором, а рычаг коробки передач установить в нейтральное положение;
 - перевести рычаг 7 на высшую передачу.
- После выполнения указанных работ кран готов к передвижению.

14.10 Особенности работы крана в зависимости от условий эксплуатации

В зависимости от условий эксплуатации возможны некоторые особенности при работе крана.

14.10.1 Работа крана в начальный период эксплуатации

Надежность и экономичность крана в значительной степени зависят от того, насколько хорошо прирабатываются его детали в начальный период эксплуатации, то есть в период обкатки.

Обкатку механизмов шасси необходимо производить в соответствии с РЭ шасси.

Продолжительность обкатки механизмов поворотной части нового крана устанавливается 150 часов по счетчику времени наработки в кабине водителя.

В процессе обкатки необходимо:

- проверять степень нагрева подшипников и масла в редукторах: лебедки, механизма поворота и привода насоса. При повышенном нагреве необходимо выяснить причину и устранить неисправность;
- следить за уровнем масла в картерах редукторов лебедки, механизма поворота и, при необходимости, доливать;
- следить за состоянием всех креплений. Ослабевшие гайки и болты подтягивать. Особое внимание обращать на крепление лебедки, механизма поворота, опоры поворотной, грузового каната и канатов выдвижения (втягивания) секций стрелы;
- следить за натяжением канатов выдвижения (втягивания) секций стрелы;
- следить за показаниями контрольно-измерительных приборов двигателя шасси и своевременно принимать меры к устранению замеченных неисправностей.

По окончании срока обкатки необходимо выполнить в полном объеме все виды работ, включая смазывание, предусмотренные первым периодическим техническим обслуживанием (ТО-I), и дополнительно:

- сменить масло в редукторах лебедки и механизма поворота. До заливки свежего масла картеры редукторов промыть дизельным топливом;
- отрегулировать тормоза механизмов поворота и подъема;
- провести подтяжку креплений всех узлов и агрегатов.

Смазывание крана необходимо выполнять в соответствии с таблицей 16.3.

14.10.2 Рекомендации по эксплуатации крана в летних и зимних условиях

Номинальные параметры крана по мощности, скорости выполнения крановых операций и расходу топлива обеспечиваются при использовании соответствующих рекомендуемых марок масел и рабочих жидкостей в зависимости от температуры окружающей среды.

Особенности эксплуатации шасси в летних и зимних условиях приведены в РЭ шасси.

При низких температурах повышается вязкость рабочей жидкости, что значительно ухудшает всасывающую способность насоса (рабочая жидкость не прокачивается насосом). При высоких температурах вязкость рабочей жидкости уменьшается, что приводит к повышенному износу трущихся поверхностей гидроустройств. В обоих случаях это может привести к преждевременному выходу из строя насоса и гидроустройств крана.

Подготовку крана к предстоящему сезону эксплуатации необходимо выполнять в соответствии с указаниями по сезонному техническому обслуживанию крана (СО).

Для обеспечения нормальной работы гидропривода крана нельзя допускать его эксплуатацию при температуре рабочей жидкости, выходящей за пределы температурного режима, указанного в таблице 16.2.

Перед началом выполнения крановых операций при низких температурах окружающей среды гидропривод крана прогреть работой насоса при минимальных холостых оборотах коленчатого вала двигателя шасси в течение 10-20 мин. После этого для ускорения прогрева рекомендуется выполнять операцию подъема (опускания) стрелы без груза на крюке. При этом нужно следить за показаниями в кабине крановщика манометра в сливной магистрали гидросистемы, не допуская возрастания давления выше 0,45 МПа (4,5 кгс/см²).

ВНИМАНИЕ: ДЛЯ ПРЕДОТВРАЩЕНИЯ ПЕРЕГРЕВА РАБОЧЕЙ ЖИДКОСТИ ПРИ ВЫСОКИХ ТЕМПЕРАТУРАХ ОКРУЖАЮЩЕЙ СРЕДЫ РЕКОМЕНДУЕТСЯ:

- НЕ ВЫПОЛНЯТЬ ЛИШНИХ КРАНОВЫХ ОПЕРАЦИЙ;
- КРАНОВЫЕ ОПЕРАЦИИ ВЫПОЛНЯТЬ С МАКСИМАЛЬНО ВОЗМОЖНОЙ СКОРОСТЬЮ;
- СВОДИТЬ К МИНИМУМУ РАБОТУ СТРЕЛОЙ;
- ПРИ ПЕРЕРЫВАХ В РАБОТЕ ВЫКЛЮЧАТЬ ПРИВОД НАСОСА!

Температуру рабочей жидкости следует контролировать по показанию в кабине крановщика указателя температуры рабочей жидкости в гидросистеме крана.

В зимний период эксплуатации необходимо следить за состоянием штоков гидроцилиндров, не защищенных от прямого попадания осадков, очищать их от грязи и обледенения. Наличие на штоке корки льда может вывести из строя грязесъемники и уплотнения.

14.10.3 Эксплуатация крана в темное время суток

В темное время суток рабочая площадка должна быть достаточно освещена.

На кране предусмотрено дополнительное наружное освещение рабочей площадки и крюковой подвески двумя фарами, одна из которых установлена на кабине крановщика, а вторая - на стреле. Включение фар осуществляется тумблерами на щитке приборов в кабине крановщика.

14.11 Работа вблизи линий электропередач

Подготовка к работе и работа крана вблизи линий электропередач должны выполняться в строгом соответствии с требованиями «Правил устройства и безопасной эксплуатации грузоподъемных кранов» и соответствующим разделом Руководства по эксплуатации на ограничитель грузоподъемности.

14.12 Действия крановщика при срабатывании ограничителя грузоподъемности

Срабатывание ограничителя грузоподъемности может произойти в следующих случаях:

- при подъеме груза, масса которого больше грузоподъемности крана на установленных длине стрелы и вылете;

- при превышении допустимого вылета крюка с грузом. В этих случаях необходимо опустить груз при помощи грузовой лебедки, после чего поднять стрелу до вылета, на котором грузоподъемность крана соответствует массе данного груза или переставить кран для уменьшения вылета и вторично поднять груз;

ЗАПРЕЩАЕТСЯ ПОДТАСКИВАНИЕ ГРУЗА ПО ЗЕМЛЕ.

- при выходе стрелы из рабочей зоны 240°;

- при превышении введенных в ограничитель грузоподъемности параметров координатной защиты. Для продолжения работы крана в этих случаях необходимо вернуть стрелу в рабочую зону крана при постоянно нажатой кнопке блокировки на щитке приборов в кабине крановщика;

- при входе стрелы крана в зону ЛЭП. Для продолжения работы крана необходимо вывести стрелу из опасной зоны при постоянно нажатой кнопке блокировки на щитке приборов в кабине крановщика;

- при работе с гуськом ограничитель грузоподъемности может отключать механизмы крана при опускании стрелы, даже без груза на крюковой подвеске, на вылетах больше тех, которые указаны для установленной грузовой характеристики. В этом случае необходимо установить соответствующую рабочую конфигурацию ограничителя грузоподъемности, медленно поднять стрелу до допустимого вылета, вновь установить соответствующую рабочую конфигурацию ограничителя грузоподъемности и только после этого продолжать работу на кране.

ЗАПРЕЩАЕТСЯ ПРОИЗВОДИТЬ КРАНОВЫЕ ОПЕРАЦИИ ПРИ НЕСООТВЕТСТВУЮЩИХ РАБОЧИХ КОНФИГУРАЦИЯХ ОГРАНИЧИТЕЛЯ ГРУЗОПОДЪЕМНОСТИ, Т.К. ЭТО МОЖЕТ ПРИВЕСТИ К ОПРОКИДЫВАНИЮ ИЛИ ПОВРЕЖДЕНИЮ КРАНА.

15 ДЕЙСТВИЯ В ЭКСТРЕМАЛЬНЫХ УСЛОВИЯХ

Для исключения экстремальных ситуаций необходимо строго соблюдать требования настоящего Руководства, Руководств по эксплуатации шасси и двигателя, Правил Ростехнадзора, Правил дорожного движения и других нормативных документов, устанавливающих требования по безопасной эксплуатации кранов.

15.1 Общие указания по действию в аварийных ситуациях

Во всех случаях возникновения экстремальных условий необходимо прекратить работу на кране до устранения неисправности или изменения условий эксплуатации и, при необходимости, поставить в известность инженерно-технического работника по надзору за безопасной эксплуатацией грузоподъемных кранов.

При возникновении экстремальных ситуаций, не связанных с полным отказом гидропривода или пожаром на кране, необходимо выполнить рекомендации, приведенные в таблице 15.1.

Таблица 15.1 - Действия в экстремальных условиях

Экстремальные ситуации	Действия крановщика
Скручивание ветвей грузового каната	Выполнить рекомендации приложения Ж
Проседание грунта под выносными опорами	Опустить груз механизмом подъема на площадку и прекратить работу до устранения причин проседания
Отрыв подпятников выносных опор от основания площадки	Опустить груз механизмом подъема на площадку и прекратить работу до устранения причин отрыва
Проседание под нагрузкой штоков гидроопор и гидроцилиндров	Опустить груз механизмом подъема на площадку и прекратить работу до устранения причин проседания
Спадание каната с блока или барабана механизма подъема	Опустить груз на площадку, работая, по возможности, механизмом изменения вылета
Посторонние стуки и шумы в механизмах	Опустить груз на площадку и прекратить работу до устранения неисправности
Отказ в работе приборов безопасности	Опустить груз на площадку и прекратить работу до устранения неисправности
Течь рабочей жидкости из гидроустройств, трубопроводов и их соединений	Опустить груз на площадку и прекратить работу до устранения неисправности
Понижение температуры окружающего воздуха ниже минус 40 °С	Прекратить работу
Скорость ветра на высоте 10 м превышает 14 м/с	Прекратить работу и перевести кран в транспортное положение
Возникновение пожара на кране	Прекратить работу, выключить выключатель массы шасси, привести в действие огнетушитель и другие средства пожаротушения, вызвать пожарную охрану

15.2 Действия при пожаре на кране

При возникновении пожара необходимо выполнить следующие действия:

- снять напряжение с электрооборудования, выключив массу аккумуляторных батарей;
- заглушить двигатель;
- взять огнетушитель;
- попытаться затушить очаг пожара.

При тушении пожара применять только порошковые огнетушители, не применять огнетушители, у которых истек срок очередного освидетельствования.

Пуск крана в работу после ликвидации пожара может быть произведен лишь после очистки, просушки и проверки его механизмов на функционирование.

15.3 Действия при отказе двигателя шасси или гидропривода крана

Для перевода крана из рабочего в транспортное положение при выходе из строя двигателя шасси или гидропривода крана необходимо выполнить действия, указанные в данном разделе.

15.3.1 Опускание груза

Для опускания груза при отказе в работе крановых механизмов необходимо выполнить следующее:

- установить рукоятки управления крановыми операциями в нейтральное положение;
- открыть вентиль ВН4 (рисунок 4.1), соединяющий напорную и сливную магистрали гидромотора лебедки;
- осторожно ослабить с помощью монтажки тормоз лебедки и медленно опустить груз на землю;
- закрыть вентиль ВН4.

Необходимо иметь в виду, что для опускания большого по массе груза достаточно только слегка ослабить натяжение ленты тормоза, а для опускания малого груза необходимо полностью освободить ленту и дополнительно проворачивать барабан монтажкой за болты (рисунок 3.5), не допуская резкого увеличения скорости опускания.

15.3.2 Поворот поворотной платформы

Для поворота поворотной платформы при отказе в работе крановых механизмов необходимо выполнить следующее:

- опустить груз, освободить крюковую подвеску от стропа;
- рукоятку управления механизмом поворота перевести в одно из рабочих положений;
- растормозить тормоз путем снятия пружины 28 (рисунок 3.4) тормоза;
- поворачивая вал-шестерню 17 ключом за квадратный хвостовик, повернуть поворотную платформу, либо повернуть поворотную платформу в транспортное положение путем натяжения каната за крюковую подвеску;
- установить пружину 28 на место и отрегулировать тормоз (раздел 16.1.5.4).

15.3.3 Опускание стрелы

Для опускания стрелы при отказе в работе крановых механизмов необходимо выполнить следующее:

- рукоятку управления стрелой в кабине крановщика перевести в положение «опускание стрелы»;
- отвернуть колпачок 20 (рисунок 4.12) клапана обратного управляемого механизма изменения вылета и ослабить гайку 18;
- завернуть винт 19, добиться медленного опускания стрелы. Опустить стрелу на стойку поддержки стрелы;
- вывернуть винт 19 до размера К, равного 37^{+2} мм, затянуть гайку 18 и навернуть колпачок 20.

15.3.4 Втягивание секций стрелы

Если угол наклона стрелы относительно горизонта более 40° , операцию втягивания секций стрелы необходимо выполнять до операции опускания стрелы в следующей последовательности:

- перевести рукоятку управления секциями стрелы в положение «втягивание секций»;
- отвернуть колпачок 20 (рисунок 4.12) клапана обратного управляемого механизма выдвигания стрелы и ослабить гайку 18;
- завертывая винт 19, добиться медленного втягивания секций стрелы. Опустить стрелу на стойку поддержки стрелы;
- вывернуть винт 19 до размера К, равного 37^{+2} мм, затянуть гайку 18 и навернуть колпачок 20.

В случае если указанным методом не удалось втянуть секции, необходимо повернуть платформу, как описано выше, в положение «стрела назад» и уложить оголовок стрелы на подставки (козлы), установленные на полу платформы прицепа, который должен транспортироваться вместе с краном на жесткой сцепке тягачом. При этом тормоз механизма поворота крана должен быть расторможен (снята пружина), а из блока клапанного (рисунки 4.15.1, 4.15.2) механизма поворота, для обеспечения перетечек рабочей жидкости в контуре гидромотора механизма поворота, необходимо вынуть два клапана 19 и 20, предварительно вывернув две пробки 23. После извлечения клапанов из блока клапанного пружины 21 следует установить в блок и завернуть пробки 23. По прибытии крана на место стоянки (ремонта) клапаны 19 и 20 необходимо установить на прежнее место в блок клапанный.

15.3.5 Снятие крана с выносных опор

Для снятия крана с выносных опор необходимо выполнить следующее:

- взять из ЗИП крана шланг (длина 2 м). Один конец шланга подсоединить к клапану 36 (рисунок 4.2), другой конец – к штуцеру ручного насоса, предварительно сняв заглушки. Открыть клапан 36 путем поворота его на один-два оборота;
- взять из ЗИП шасси рукоятку и вставить ее во втулку ручного насоса, а также монтажную лопатку, которой застопорить от проворачивания карданный вал;
- перевести рукоятку двухпозиционного крана 1 (рисунок 1.7) в положение II;
- вывернуть на 3-4 оборота иглу 7 (рисунок 4.21) ручного насоса;

- ослабить гайку напорной трубки ручного насоса и, работая ручным насосом, удалить из насоса и всасывающего рукава воздух. Завернуть ослабленную гайку;
- перевести одну из рукояток 4, 5, 8, 9 (рисунок 1.7) в верхнее положение;
- работая ручным насосом, втянуть шток соответствующей гидроопоры на необходимую величину. Эти операции выполняются вдвоем. Таким образом втянуть все штоки гидроопор;
- перевести рукоятку 6 в верхнее положение и, работая ручным насосом, разблокировать заднюю подвеску шасси;
- перевести рукоятку 7 в верхнее положение и, работая ручным насосом, втянуть до упора все выносные опоры;
- закрыть клапан 36 (рисунок 4.2), снять шланг и рукоятку с насоса, поставить заглушки и завернуть до упора иглу 7 (рисунок 4.21);
- перевести рукоятку двухпозиционного крана 1 (рисунок 1.7) в положение I.

16 ТЕХНИЧЕСКОЕ ОБСЛУЖИВАНИЕ И РЕМОНТ

В процессе эксплуатации крана его техническое состояние может изменяться. Под действием нагрузок и условий эксплуатации детали и узлы крана изнашиваются, что приводит в итоге к повреждениям или отказам.

Комплекс организационно-технических мероприятий, проводимых в плановом порядке для обеспечения работоспособности и исправности крана в течение всего срока его службы при соблюдении заданных условий и режимов эксплуатации, представляет собой систему планово-предупредительного технического обслуживания и ремонта.

Данная система обеспечивает:

- безопасность работы;
- постоянную исправность и готовность крана к эксплуатации с высокой производительностью в течение всего срока службы;
- устранение причин, вызывающих преждевременный износ, неисправности и поломки деталей и механизмов;
- удлинение межремонтных сроков;
- предупреждение аварийных ремонтов;
- минимальный расход топлива, смазочных и других расходных материалов;
- согласованность времени проведения ремонта крана с планом производства работ на объектах.

16.1 Техническое обслуживание крана

Техническое обслуживание крана представляет собой комплекс моечно-очистных, контрольно-диагностических, крепежных, регулировочных и заправочно-смазочных работ для поддержания его исправного и работоспособного состояния на всех этапах эксплуатации (использование по назначению, хранение и транспортирование).

16.1.1 Общие указания по техническому обслуживанию крана и его составных частей

В зависимости от периодичности и объема работ в процессе использования крана по назначению следует проводить следующие виды технического обслуживания:

- ежесменное техническое обслуживание (ЕО);
- плановое техническое обслуживание (ТО):
 - первое техническое обслуживание (ТО-1);
 - второе техническое обслуживание (ТО-2);
- сезонное техническое обслуживание (СО).

ЕО должен выполнять крановщик с целью поддержания работоспособности крана в течение каждой рабочей смены.

Цель ТО - поддерживать исправное и работоспособное состояние крана в течение времени между двумя ближайшими номерными техническими обслуживаниями.

ТО-1 следует проводить через каждые 150 часов работы крана, но не реже двух раз в год.

ТО-2 следует проводить через каждые 600 часов работы крана, но не реже одного раза в два года.

Техническое обслуживание крана необходимо проводить одновременно с очередным ТО шасси. Техническое обслуживание силового агрегата шасси следует проводить по счетчику моточасов с периодичностью, указанной в Руководстве по эксплуатации двигателя.

Время проведения очередного технического обслуживания определяется по счетчику времени наработки, установленному в кабине водителя.

СО необходимо выполнять два раза в год при переходе к использованию крана в летний или зимний сезоны эксплуатации.

ТО и СО должна выполнять бригада, в которую кроме крановщика следует включать слесарей, специалиста-электрика и специалиста-гидравлика. ТО и СО необходимо выполнять на месте стоянки крана в закрытом помещении. Исходным положением крана для выполнения этих видов обслуживания является его транспортное положение. СО рекомендуется приурочивать к очередному ТО.

Контрольную проверку работы ограничителя грузоподъемности при плановом ТО должен проводить аттестованный наладчик, имеющий право на проведение регулировочных работ приборов безопасности.

Для крана, находящегося на кратковременном хранении, установлены контрольно-технические (текущие) осмотры.

Для крана, находящегося на длительном хранении, установлены контрольно-технические (текущие) осмотры, техническое обслуживание № 1 на хранении (ТО-1х) и техническое обслуживание № 2 на хранении (ТО-2х), периодичность и объем которых приведен в разделе 16.1.4 настоящего Руководства.

Для проведения ТО следует подготовить требуемый материал, запасные части и инструмент.

Перед ТО необходимо выполнить мойку крана. После мойки никелированные, хромированные, шлифованные части и стекла следует насухо протереть мягкой ветошью, а пресс-масленки, пробки, горловины и места около них очистить ветошью, смоченной в керосине или в зимнем дизельном топливе.

Если предстоит разборка механизмов и гидроустройств, то кран нужно поместить в крытое, хорошо освещенное, незапыленное, а зимой - утепленное помещение.

Все виды ТО крана необходимо выполнять с соблюдением требований безопасности, приведенных в разделе 9 настоящего Руководства.

16.1.2 Порядок технического обслуживания крана на этапе его использования по назначению

Каждый вид ТО характеризуется обязательным перечнем и объемом контрольно-диагностических и других работ, позволяющих оценить техническое состояние крана и установить необходимость выполнения крепежных, регулировочных, заправочно-смазочных работ и их объемы. Перечень выполняемых работ приведен в таблице 16.1. Этот перечень может быть дополнен другими работами, необходимость выполнения которых возникла в процессе ТО или выявлена во время использования крана.

Как правило, операции по ТО узлов и агрегатов проводятся без снятия их с крана.

Таблица 16.1 – Перечень работ по проведению технического обслуживания

Перечень выполняемых и контрольно-диагностических работ по определению работоспособности и исправности крана	Технические требования и значения контролируемых параметров. Средства измерения, приспособления и материалы	Содержание работ по восстановлению или поддержанию работоспособности и исправности крана	Вид ТО, при котором выполняется (+) или не выполняется (-) работа			
			ЕО	ТО-1	ТО-2	СО
1 Выполнить работы соответствующего вида ТО шасси	Эксплуатационная документация на шасси	Эксплуатационная документация на шасси				
2 Определить уровень рабочей жидкости в гидробаке	Уровень рабочей жидкости в гидробаке должен находиться между отметками min и max смотрового стекла гидробака	Довести уровень рабочей жидкости в гидробаке до требуемого уровня	+	+	+	+
3 Проверить уровень масла в редукторах лебедки и механизма поворота	Уровень масла в редукторе лебедки должен быть на уровне отверстия, закрытого контрольной пробкой 5 (рисунок 3.6), а в редукторе механизма поворота – в пределах средней ступени маслоуказателя 23 (рисунок 3.4)	При необходимости долить в редукторы масло до требуемого уровня	-	+	+	+
4 Проверить действие и состояние контрольно-измерительных приборов, приборов освещения и звукового сигнала	Показания контрольно-измерительных приборов должны соответствовать значениям контролируемых параметров и режимам работы крана. Лампы должны гореть полным накалом. Звуковой сигнал должен быть слышен в зоне работы крана	При необходимости устранить выявленные неисправности	+	+	+	+

Продолжение таблицы 16.1

Перечень выполняемых и контрольно-диагностических работ по определению работоспособности и исправности крана	Технические требования и значения контролируемых параметров. Средства измерения, приспособления и материалы	Содержание работ по восстановлению или поддержанию работоспособности и исправности крана	Вид ТО, при котором выполняется (+) или не выполняется (-) работа			
			ЕО	ТО-1	ТО-2	СО
5 Проверить исправность ограничителя грузоподъемности	После включения питания ограничителя грузоподъемности и его прогрева должна загореться зеленая лампа на щитке приборов в кабине крановщика, а цифровые индикаторы должны показывать соответствующие параметры	При невыполнении технических требований устранить неисправность ограничителя грузоподъемности (Эксплуатационная документация на ограничитель грузоподъемности)	+	-	-	-
6 Проверить действие ограничителей	Ограничитель высоты подъема должен отключать механизм подъема при расстоянии между оголовком стрелы и основной крюковой подвеской не менее 200 мм. Ограничитель глубины опускания должен отключать механизм подъема, когда на барабане лебедки остается не менее 1,5 витков каната. Ограничитель наклона стрелы должен отключать механизм изменения вылета на вылете 1,7 м при длине стрелы 9 м. Линейка, рулетка	При невыполнении технических требований отрегулировать ограничители в соответствии с разделом 16.1.5.9	+	+	+	+
7 Проверить крепления грузового каната на барабане, в клиновой обойме и укладку каната на барабане	Канат должен быть надежно закреплен. Свободный конец каната должен иметь длину на барабане не менее 40 мм, а в клиновой обойме - 130 ⁺²⁰ мм. Укладка каната на барабане должна быть ровной. Линейка	При необходимости устранить неисправность	+	+	+	+

Продолжение таблицы 16.1

Перечень выполняемых и контрольно-диагностических работ по определению работоспособности и исправности крана	Технические требования и значения контролируемых параметров. Средства измерения, приспособления и материалы	Содержание работ по восстановлению или поддержанию работоспособности и исправности крана	Вид ТО, при котором выполняется (+) или не выполняется (-) работа			
			ЕО	ТО-1	ТО-2	СО
8 Проверить работу тормозов грузовой лебедки и механизма поворота	Тормоза должны выключаться при включении механизма и надежно удерживать поднятый груз и платформу от поворота при выключении механизма	При необходимости выполнить регулирование тормоза механизма (разделы 16.1.5.1 и 16.1.5.4)	+	+	+	+
9 Проверить внешним осмотром состояние металлоконструкций	Металлоконструкции не должны иметь трещин и недопустимых деформаций (таблицы 16.8-16.10)	При наличии трещин и недопустимых деформаций направить кран в ремонт	+	-	-	-
10 Проверить внешним осмотром надежность крепления механизмов	Механизмы должны быть надежно закреплены	При необходимости подтянуть ослабленные крепления	+	-	-	-
11 Проверить состояние элементов стрелового оборудования и крюковых подвесок	Обломы реборд блоков, вмятины и деформации металлоконструкций не допускаются. Крюк должен свободно качаться и вращаться с траверсой в проушинах подвески. Скоба на крюке должна предохранять съемное грузозахватное приспособление от самопроизвольного выпадения из зева крюка	При необходимости устранить неисправности	+	+	+	+
12 В холодное время года проверить наличие топлива в топливном баке отопительной установки кабины крановщика	Топливный бак отопительной установки должен быть заправлен топливом	При необходимости заправить топливный бак отопительной установки	+	-	-	-
13 Проверить наклон крана после установки его на выносные опоры	Наклон крана к горизонту после установки на выносные опоры не должен превышать 0,5°	При необходимости отрегулировать угол наклона крана	+	-	-	-

Продолжение таблицы 16.1

Перечень выполняемых и контрольно-диагностических работ по определению работоспособности и исправности крана	Технические требования и значения контролируемых параметров. Средства измерения, приспособления и материалы	Содержание работ по восстановлению или поддержанию работоспособности и исправности крана	Вид ТО, при котором выполняется (+) или не выполняется (-) работа			
			ЕО	ТО-1	ТО-2	СО
14 Проверить давление рабочей жидкости в сливной магистрали	Давление в сливной магистрали, замеренное по манометру в кабине крановщика при максимальных оборотах насоса, не должно превышать 0,45 МПа	При превышении давления в сливной магистрали 0,45 МПа прогреть рабочую жидкость (раздел 14.10.2) или, при необходимости, заменить фильтроэлементы в маслофильтре гидробака	+	+	+	+
15 Проверить состояние штоков гидропор	Забоины и риски на штоках гидропор не допускаются	Забоины и риски на штоках зачистить и отполировать поверхность	+	+	+	+
16 Проверить затяжку болтов крепления опоры поворотной (опорно-поворотного устройства) к опорной раме и поворотной платформе, опорной рамы к шасси. Проверить затяжку болтов крепления крышки редуктора, 2 ^х болтов в месте выхода тихоходного вала	Момент затяжки болтов крепления опорно-поворотного устройства к рамам должен быть 450-480 Н·м Ключ динамометрический Момент затяжки болтов крепления крышки к корпусу редуктора должен быть 30-40 Н·м, 2 ^х болтов должен быть 79,5-91 Н·м Ключ динамометрический	Обеспечить момент затяжки болтов крепления опорно-поворотного устройства в соответствии с техническими требованиями Обеспечить момент затяжки болтов крепления в соответствии с техническими требованиями	-	+	+	+
17 Проверить крепление осей стрелы, гидроцилиндра подъема стрелы, а также крепление гидропор, осей блоков, механизмов подъема и поворота, противовеса и кабины крановщика	Крепления должны быть надежно затянуты и обеспечено их стопорение от самоотвинчивания. Гаечные ключи	При необходимости обеспечить выполнение технических требований	-	+	+	+

Продолжение таблицы 16.1

Перечень выполняемых и контрольно-диагностических работ по определению работоспособности и исправности крана	Технические требования и значения контролируемых параметров. Средства измерения, приспособления и материалы	Содержание работ по восстановлению или поддержанию работоспособности и исправности крана	Вид ТО, при котором выполняется (+) или не выполняется (-) работа			
			ЕО	ТО-1	ТО-2	СО
18 Выполнить тщательный внешний осмотр металлоконструкций поворотной и неповоротной частей крана	Деформации и трещины в металлоконструкциях не допускаются (таблицы 16.8-16.10). Лупа с увеличением 10 ^x	При необходимости устранить неисправность или направить кран в ремонт	-	+	+	+
19 Проверить наличие канатной смазки на верхних поверхностях секций стрелы	Наличие на верхних поверхностях сплошной дорожки канатной смазки толщиной более 2 мм не допускается. Скребок, ветошь, уайт-спирит	При превышении технических требований удалить с секций стрелы канатную смазку	-	+	+	+
20 Проверить правильность показаний указателей угла наклона крана	Отклонение показаний указателей угла наклона от показаний контрольного уровня не должно превышать 10%	При превышении технических требований отрегулировать установку указателей в соответствии с разделом 16.1.5.13	-	+	+	+
21 Проверить состояние грузового каната	Нормы браковки канатов приведены в приложении Н	При превышении норм износа или повреждении каната заменить его при неплановом текущем ремонте	-	+	+	+
22 Проверить состояние основной (вспомогательной) крюковых подвесок	Не допускаются: трещины и уменьшение вертикального сечения крюка менее 144 мм (47 мм); трещины на щеках крюковых подвесок, выходящие в отверстия для крепления осей блоков и траверсы; обломы реборд и образование в ручье блоков отпечатка каната. Линейка	При нарушении технических требований заменить неисправную или изношенную деталь крюковой подвески при неплановом текущем ремонте	-	+	+	+

Продолжение таблицы 16.1

Перечень выполняемых и контрольно-диагностических работ по определению работоспособности и исправности крана	Технические требования и значения контролируемых параметров. Средства измерения, приспособления и материалы	Содержание работ по восстановлению или поддержанию работоспособности и исправности крана	Вид ТО, при котором выполняется (+) или не выполняется (-) работа			
			ЕО	ТО-1	ТО-2	СО
23 Проверить натяжение канатов полиспаств выдвижения и втягивания секции 1 (рисунки 3.9.1-3.9.3)	В соответствии с требованиями раздела 16.1.5.5	При нарушении технических требований отрегулировать натяжение канатов в соответствии с разделом 16.1.5.5	-	+	+	+
24 Проверить правильность установки и настройки датчиков и ограничителя грузоподъемности	В соответствии с требованиями раздела 16.1.5.8	При необходимости выполнить настройку (раздел 16.1.5.8)	-	+	+	+
25 Проверить крепление конечных выключателей и упоров	Конечные выключатели и детали их привода должны быть надежно закреплены и должны обеспечивать их назначение (таблица 5.1)	При необходимости отрегулировать конечные выключатели (раздел 16.1.5.9)	-	+	+	+
26 Проверить настройку ограничителя грузоподъемности в соответствии с эксплуатационной документацией на ограничитель грузоподъемности	Ограничитель грузоподъемности должен разрешать подъем номинальных грузов и запрещать работу механизмов крана кроме опускания груза при попытке работы с грузами, превышающими номинальные значения более чем на 10 %	При невыполнении технических требований выполнить регулирование ограничителя грузоподъемности в соответствии с эксплуатационной документацией на ограничитель грузоподъемности	-	+	+	+
27 Выполнить смазочные работы в соответствии с периодичностью, приведенной в таблице 16.3	Таблица 16.3	Таблица 16.3	-	+	+	+
28 Проверить работу и, при необходимости, отрегулировать тормоз механизма поворота	Раздел 16.1.5.4	Раздел 16.1.5.4	-	+	+	+

Продолжение таблицы 16.1

Перечень выполняемых и контрольно-диагностических работ по определению работоспособности и исправности крана	Технические требования и значения контролируемых параметров. Средства измерения, приспособления и материалы	Содержание работ по восстановлению или поддержанию работоспособности и исправности крана	Вид ТО, при котором выполняется (+) или не выполняется (-) работа			
			ЕО	ТО-1	ТО-2	СО
29 Проверить работу и, при необходимости, отрегулировать тормоз лебедки	Раздел 16.1.5.1	Раздел 16.1.5.1	-	+	+	+
30 Проверить регулировку привода управления подачей топлива из кабины крановщика	Раздел 16.1.5.7	Раздел 16.1.5.7	-	+	+	+
31 Проверить зазоры между всеми боковыми упорами 16, 18, (рисунки 3.9.1-3.9.3), установленными на секциях стрелы, и вертикальными листами, по которым скользят упоры	Проверку выполнять через ТО-2 и при каждой разборке стрелы при заявочном ремонте стрелы. Зазор между боковыми упорами скольжения одной секции и вертикальными листами соседней секции должен быть минимальным (до 1 мм) и при этом не должно быть заклинивания секций	При превышении зазоров между боковыми упорами скольжения и вертикальными листами соседних секций необходимо отрегулировать зазор болтами 60 (рисунки 3.9.1-3.9.3)	-	-	+	-
32 Проверить техническое состояние рукавов высокого и низкого давлений	Отслоение оболочки, скручивание, трещины, механические повреждения и местное увеличение диаметра рукава не допускается	При невыполнении технических требований устранить неисправность или заменить рукав	-	+	+	+
33 Проверить регулировку привода управления исполнительными механизмами	Раздел 16.1.5.6	Раздел 16.1.5.6	-	+	+	+
34 Проверить износ накладок 63, 74 (рисунки 3.9.1-3.9.3) стрелы	Проверку выполнять через ТО-2 и при каждой разборке стрелы при заявочном ремонте стрелы. Допустимый износ – таблица 16.8	При износе опор скольжения более допустимого заменить их новыми	-	-	+	-

Продолжение таблицы 16.1

Перечень выполняемых и контрольно-диагностических работ по определению работоспособности и исправности крана	Технические требования и значения контролируемых параметров. Средства измерения, приспособления и материалы	Содержание работ по восстановлению или поддержанию работоспособности и исправности крана	Вид ТО, при котором выполняется (+) или не выполняется (-) работа			
			ЕО	ТО-1	ТО-2	СО
35 Проверить состояние канатов полиспастов выдвижения и втягивания верхней секции 1 (рисунок 3.9.1) стрелы	Проверку выполнять через ТО-2 и при каждой разборке стрелы при заявочном ремонте. Нормы браковки канатов приведены в приложении Н	При превышении норм износа или повреждении канатов заменить их	-	-	+	-
36 Проверить давления щеток на контактные кольца токосъемника, состояние контактных колец и надежность затяжки резьбовых соединений токосъемника	Кольца должны быть чистыми и не должны проворачиваться на оси. Стойки, щеткодержатели должны быть надежно закреплены, контактные соединения затянуты, усилие прижатия не менее 0,15 кгс	При необходимости устранить выявленные неисправности	-	-	+	+
37 Проверить надежность контактных соединений подключенных проводов	Контактные соединения должны быть закреплены Отвертка	При необходимости устранить выявленные неисправности	-	-	+	+
38 Проверить по журналу учета ТО соответствие залитых в механизмы и гидропривод марок масел и рабочей жидкости предстоящему сезону эксплуатации крана	Марки масел, залитые в механизмы крана (редукторы лебедки и механизма поворота), а также рабочая жидкость в гидроприводе крана по температурному режиму должны соответствовать предстоящему сезонному периоду эксплуатации крана (таблицы 16.2 и 16.3)	При необходимости заменить масла в механизмах крана и рабочую жидкость в гидроприводе на соответствующую	-	-	-	+

Продолжение таблицы 16.1

Перечень выполняемых и контрольно-диагностических работ по определению работоспособности и исправности крана	Технические требования и значения контролируемых параметров. Средства измерения, приспособления и материалы	Содержание работ по восстановлению или поддержанию работоспособности и исправности крана	Вид ТО, при котором выполняется (+) или не выполняется (-) работа			
			ЕО	ТО-1	ТО-2	СО
39 Проверить отсутствие излишков смазки на грузовом канате, блоках и барабане при подготовке к зимнему периоду эксплуатации, а при подготовке к летнему - наличие смазки на канате	В зимний период эксплуатации на грузовом канате не должно быть излишков смазки, влияющих на работу грузового полиспаста, а в летний период эксплуатации канат должен иметь смазку, исключаящую его интенсивный износ и обеспечивающую защиту его от коррозии (таблица 16.3)	При необходимости выполнить технические требования	-	-	-	+
40 Проверить возвращаемость рукояток управления исполнительными механизмами крана из рабочих положений в нейтральное	Время возврата в нейтральное положение рукояток управления исполнительными механизмами крана под действием пружин в гидрораспределителях должно быть не более 0,5 с. Замер времени выполнять при работе механизмов с подвешенным на крюковую подвеску грузом. Секундомер	При невыполнении технических требований устранить заедание в приводе управления или притереть золотники гидрораспределителя	-	-	-	+
41 При подготовке к зимнему периоду эксплуатации провести ТО отопительной установки и проверить ее работу	В соответствии с требованиями эксплуатационной документацией на отопитель воздушный ПЛАНАР-4Д-24	В соответствии с эксплуатационной документацией на отопитель воздушный ПЛАНАР-4Д-24	-	-	-	+
42 Проверить состояние фильтроэлементов и уплотнительных прокладок в маслофильтре	Фильтроэлементы и уплотнительные прокладки не должны иметь повреждений	При нарушении технических требований заменить поврежденные фильтроэлементы или прокладки	-	+	-	-

Продолжение таблицы 16.1

Перечень выполняемых и контрольно-диагностических работ по определению работоспособности и исправности крана	Технические требования и значения контролируемых параметров. Средства измерения, приспособления и материалы	Содержание работ по восстановлению или поддержанию работоспособности и исправности крана	Вид ТО, при котором выполняется (+) или не выполняется (-) работа			
			ЕО	ТО-1	ТО-2	СО
43 Проверить величину настройки:	Величина настройки должна соответствовать:	При отклонении от величины настройки отрегулировать в соответствии с разделом:				
- клапана, установленного в напорной секции нижнего гидрораспределителя	Раздел 16.1.5.11.1	Раздел 16.1.5.11.1	-	-	+	+
- клапана, установленного в контуре гидропривода механизма выдвигания стрелы;	Раздел 16.1.5.11.3	Раздел 16.1.5.11.3	-	-	+	+
- гидроклапана предохранительного или гидроклапана-регулятора;	Раздел 16.1.5.11.2	Раздел 16.1.5.11.2	-	-	+	+
- клапанного блока, установленного в контуре гидропривода механизма поворота;	Раздел 16.1.5.12	Раздел 16.1.5.12	-	-	+	+
- предохранительного клапана, установленного в кране затяжке крюковой подвески;	Раздел 16.1.5.14	Раздел 16.1.5.14	-	-	+	+
- гидроблока уравновешивания, установленного в контуре гидропривода механизма подъема;	Раздел 16.1.5.10.1	Раздел 16.1.5.10.1	-	-	+	+
- клапана обратного управляемого, установленного в контуре гидропривода механизма выдвигания стрелы;	Раздел 16.1.5.10.3	Раздел 16.1.5.10.3	-	-	+	+

Продолжение таблицы 16.1

Перечень выполняемых и контрольно-диагностических работ по определению работоспособности и исправности крана	Технические требования и значения контролируемых параметров. Средства измерения, приспособления и материалы	Содержание работ по восстановлению или поддержанию работоспособности и исправности крана	Вид ТО, при котором выполняется (+) или не выполняется (-) работа			
			ЕО	ТО-1	ТО-2	СО
- клапана обратного управляемого, установленного в контуре гидропривода механизма изменения вылета;	Раздел 16.1.5.10.2	Раздел 16.1.5.10.2	-	-	+	+
44 Заменить рабочую жидкость гидропривода крана	Периодичность контроля качества и замены рабочей жидкости раздел 16.1.3	Раздел 16.1.3	-	-	+	-
45 Провести текущее (ЕО), либо плановое (ТО-1, ТО-2, СО) ограничителя грузоподъемности	В соответствии с требованиями эксплуатационной документации на ограничитель грузоподъемности	Эксплуатационная документация на ограничитель грузоподъемности	+	+	+	+
46 Проверить работу вентилятора в кабине крановщика при подготовке работе в теплое время года	Вентилятор должен работать без сильного шума	При необходимости заменить	-	-	-	+
47 Определите целостность гидрокommunikаций крана и отсутствие течи и подтекания рабочей жидкости и масла	Подтекание рабочих жидкостей и масла не допускается	Устранить выявленные неисправности	+	+	+	+
48 Выполнить регулировку подшипников редуктора грузовой лебедки	В соответствии с разделом 16.1.5.2 настоящего Руководства Ключ торцевой	Раздел 16.1.5.2	-	-	+	-
49 Выполнить тщательный внешний осмотр металлоконструкций гуська (при наличии на кране)	Деформации и трещины в металлоконструкциях гуська не допускаются	Устранить неисправности или направить в ремонт	-	+	+	+

16.1.3 Рабочая жидкость в гидросистеме крана

Рабочая жидкость, применяемая в гидросистеме, служит не только для приведения в действие гидроагрегатов, но одновременно смазывает и охлаждает детали гидроаппаратуры гидросистемы. Поэтому малейшее загрязнение рабочей жидкости механическими примесями или влагой вызывает повышенный износ трущихся пар и может вывести гидроаппаратуру из строя.

Полная емкость гидросистемы крана 450 л.

16.1.3.1 Применяемость рабочей жидкости

ВНИМАНИЕ: ДЛЯ ОБЕСПЕЧЕНИЯ НОРМАЛЬНОЙ РАБОТЫ ГИДРОСИСТЕМЫ ПРИМЕНЯТЬ В КАЧЕСТВЕ РАБОЧЕЙ ЖИДКОСТИ ТОЛЬКО МИНЕРАЛЬНЫЕ МАСЛА, ПРИВЕДЕННЫЕ В ТАБЛИЦЕ 16.2!

Нагрев рабочей жидкости в гидросистеме при работе крана выше величин, указанных в таблице, не допускается.

На масло, которое следует хранить в чистой опломбированной таре, необходимо иметь документы, подтверждающие его соответствие стандарту или техническим условиям.

Таблица 16.2 - Применяемые масла

Обозначение масла по ГОСТ 17479.3-85 или ГОСТ 17479.4-87	Принятое обозначение масла	Нормативно-техническая документация	Температура масла, °С		
			при длительном режиме работы	при кратковременном режиме работы	минимальная при запуске
Основные применяемые масла					
МГ-15-В (С)	ВМГЗ	ТУ 38.101479-00	от -40 до +60	от -53 до +70	-53
МГ-46-В	МГЕ-46В	ТУ 38-001347-83	от -5 до +70	от -15 до +75	-15
МГ-15-В	МГЕ-10А	ТУ 38-101572-75	от -50 до +75	от -60 до +75	-60
Заменители					
МГ-22-А	АУ	ТУ 38-1011232-89	от -15 до +60	от -30 до +65	-30
МГ-22-Б	АУП	ТУ 38-1011258-89	от -15 до +60	от -30 до +65	-30
И-Г-А-46	И-30А	ГОСТ 20799-88	от 0 до +70	от -10 до +75	-10
Класс чистоты рабочей жидкости должен быть 12-14 по ГОСТ 17216-71					

16.1.3.2 Периодичность замены рабочей жидкости в гидроприводе крана

Периодическую замену рабочей жидкости в гидроприводе крана необходимо производить:

- первый раз при ТО-2;
- в дальнейшем через 3500-4000 часов работы крана, определяемые по счетчику времени наработки, установленному в кабине водителя, но не реже одного раза в три года при применении основных марок масел. При применении заменителей основных марок масел сроки их замены уменьшаются в два раза.

При этом необходимо своевременно заменять зимние марки на летние и, наоборот, с обязательной промывкой гидросистемы и отметкой в журнале контроля периодичности смены рабочей жидкости.

Внеочередную смену рабочей жидкости необходимо производить при попадании в нее механических примесей, пыли или воды.

Один раз в неделю перед пуском гидропривода необходимо брать пробу из бака, и при наличии воды в рабочей жидкости произвести внеочередную замену масла.

Необходимо своевременно заменять рабочую жидкость в гидроприводе, если температурные пределы ее применения не соответствуют температуре окружающего воздуха.

Необходимо не допускать разлива отработанной рабочей жидкости и сливать ее в емкость для отработанных масел.

16.1.3.3 Контроль качества рабочей жидкости

При применении рекомендованных рабочих жидкостей содержание антиокислительных, антипенных и других присадок улучшает их эксплуатационные свойства.

Один раз в неделю перед пуском гидропривода необходимо брать пробу из бака, и при наличии воды в рабочей жидкости произвести внеочередную замену масла.

Слитую из системы рабочую жидкость допускается подвергать очистке и регенерации и использовать ее для дальнейшей эксплуатации.

Рабочая жидкость считается пригодной для дальнейшего использования, если:

- чистота рабочей жидкости не ниже 13-го класса чистоты жидкостей по ГОСТ 17216-71;
- вязкость рабочей жидкости отличается не более чем на 20 % от вязкости согласно нормативному документу на данное масло в состоянии поставки;
- содержание воды составляет не более 0,8 % и кислотное число не более 1 мг КОН.

16.1.3.4 Замена рабочей жидкости в гидроприводе крана

Замену рабочей жидкости в гидроприводе крана необходимо выполнять в закрытом чистом помещении или принять меры по защите места заправки от попадания грязи, пыли, песка и воды.

Необходимо не допускать разлива отработанной рабочей жидкости и сливать ее в емкость для отработанных масел.

Заправка гидросистемы рабочей жидкостью производится через горловины гидробака. Заливать рабочую жидкость следует через заправочные фильтры с тонкостью фильтрации до 20 мкм.

При заправке необходимо:

- заполнить гидробак рабочей жидкостью до уровня верхней метки устройства уровня масла (смотрового стекла гидробака);
- заполнить трубопроводы и гидроаппаратуру рабочей жидкостью работой гидронасосов поочередным включением золотников гидрораспределителей;
- произвести дозаправку гидробаков по меткам смотрового стекла.
- работы по замене рабочей жидкости рекомендуется проводить бригаде, состоящей из двух-трех человек.

При замене рабочей жидкости необходимо:

- прогреть рабочую жидкость гидравлической системы крана до температуры 20-50°C работой крановых механизмов;
- полностью втянуть секции стрелы, повернуть стрелу от транспортного положения на угол 45° и опустить в крайнее положение;
- выключить насос;
- слить рабочую жидкость через сливной клапан гидробака в тару с биркой, указывающей, что она отработана;
- для слива рабочей жидкости, оставшейся в гидросистеме, отсоединить сливной и дренажный трубопроводы от гидробака и направить слив и дренаж в емкость для отработанной рабочей жидкости объемом не менее 100 л, используя для этого рукава с внутренним диаметром 32 мм;
- заполнить гидробак свежей рабочей жидкостью до уровня середины смотрового стекла.

С целью исключения увеличенного расхода свежей рабочей жидкости следующие операции необходимо выполнять оперативно и немедленно отключать насос после выполнения каждой операции.

Операции производить при холостых оборотах двигателя шасси, а рукоятки управления при включениях устанавливать на полный ход, предварительно вывернув ограничительные болты;

- включить насос, поднять стрелу и установить ее на стойку поддержки стрелы, после чего полностью втянуть штоки гидроопор и втянуть выносные опоры в опорную раму, вновь выдвинуть выносные опоры и вывесить кран на выносных опорах, выключить насос;
- долить свежую рабочую жидкость в гидробак до уровня середины смотрового стекла;
- включить насос, произвести подъем стрелы и выдвижение секций стрелы до упора, повернуть примерно на 10-30° поворотную платформу, опустить крюк примерно на 1 м и выключить насос;
- восстановить соединение сливного и дренажного трубопроводов с гидробаком;
- привести кран в транспортное положение, отрегулировать ограничительные болты рукояток управления крановыми операциями;
- долить свежую рабочую жидкость в гидробак до требуемого уровня по смотровому стеклу.

При всех операциях с рабочей жидкостью необходимо соблюдать правила пожарной безопасности.

После замены рабочей жидкости произвести удаление воздуха из гидросистемы крана и сделать в паспорте крана запись о дате замены и марке рабочей жидкости, заправленной в гидропривод крана.

16.1.3.5 Удаление воздуха из гидросистемы

При заправке гидросистемы рабочей жидкостью, при работе на кране с заниженным уровнем жидкости в баке, при нарушении герметичности гидросистемы (утечки жидкости), при ремонтах, связанных с разъединением соединений, в гидросистему проникает воздух, вредно действующий на гидросистему и обуславливающий плохую и опасную работу крана.

ВНИМАНИЕ: НАЛИЧИЕ ВОЗДУХА В ГИДРОСИСТЕМЕ НЕДОПУСТИМО!

Для удаления воздуха необходимо осуществить следующее:

- произвести многократное (8-10 раз) выдвигание и втягивание на полный ход штока каждого цилиндра, а также рабочие операции механизмами подъема и поворота без груза (при необходимости доливать рабочую жидкость);
- резьбовые соединения трубопроводов к манометрам, преобразователям давления ограничителя грузоподъемности и к односторонним гидроцилиндрам тормозов ослабить до появления течи рабочей жидкости и вновь затянуть их.

16.1.4 Порядок технического обслуживания крана, находящегося на хранении

Кран, находящийся на хранении, необходимо подвергать техническому обслуживанию.

16.1.4.1 Контрольно-технический (текущий) осмотр

Контрольно-технический (текущий) осмотр необходимо проводить ежемесячно. При этом необходимо:

- проверить положение крана на подставках. Кран на подставках должен стоять ровно, без перекоса, колеса не должны касаться грунта;
- проверить сохранность пломб. Отпечатки пломб должны быть четкими;
- проверить состояние наружных поверхностей. При обнаружении следов коррозии нужно зачистить поверхность, окрасить или смазать;
- проверить отсутствие подтекания рабочей жидкости и масла. При наличии подтекания следует выявить и устранить неисправность;
- проверить комплектность крана;
- провести соответствующее ТО шасси в соответствии с РЭ шасси;
- сделать отметку в паспорте крана о проведенной работе.

16.1.4.2 Техническое обслуживание №1 (ТО-1х)

ТО-1х необходимо проводить два раза в год: весной и осенью. При этом необходимо:

- выполнить контрольно-технический (текущий) осмотр;
- провести соответствующее ТО шасси в соответствии с РЭ шасси;
- устранить все недостатки, обнаруженные при проверке;
- сделать отметку в паспорте крана о проведенной работе.

16.1.4.3 Техническое обслуживание №2 (ТО-2х)

ТО-2х проводить один раз в год.

При этом необходимо:

- выполнить ТО-1х;

- выполнить смазку крана в соответствии с разделом 16.1.6 настоящего Руководства;

- проверить состояние ЗИП крана. При необходимости следует очистить инструмент и принадлежности от следов коррозии и восстановить антикоррозийные покрытия;

- провести соответствующее ТО шасси в соответствии с РЭ шасси;

- при хранении крана более года необходимо выполнить проверку на функционирование (опробование в работе без нагрузки всех механизмов и устройств крана). При необходимости устранить выявленные неисправности;

- выполнить работы по подготовке крана к кратковременному хранению;

- сделать отметку в паспорте крана о проведенной работе.

16.1.5 Регулирование и настройка

16.1.5.1 Регулирование тормоза грузовой лебедки

Регулирование тормоза грузовой лебедки необходимо производить в следующей последовательности:

- установить гайками 32 (рисунок 3.5) рабочую длину L пружины 29, равную 110 ± 1 мм;

- ввернуть болт 33 до упора тормозной ленты 20 в шкив, а затем отвернуть на 0,5-1 оборот и законтрить;

- установить расстояние H , равное 12 ± 1 мм, между головкой болта 25 и перемычкой коромысла 24. Регулирование следует производить перемещением болта 25 и гидроразмыкателя тормоза 30. После регулирования необходимо законтрить болт и гидроразмыкатель гайками;

- проверить надежность удерживания тормозом максимального груза в следующей последовательности:

- поднять максимально допустимый груз на высоту 100-200 мм;

- открыть вентиль ВН4 (рисунок 4.1), соединяющий напорную и сливную магистрали гидромотора.

Тормоз должен удерживать груз от опускания. Контроль вести по рискам, нанесенным мелом, на шкиве и тормозной ленте.

Фрикционные накладки могут эксплуатироваться до тех пор, пока их толщина не уменьшится до половины первоначальной (первоначальная толщина накладки равна 6 мм). При неравномерном износе накладки толщина ее в средней части должна быть не менее $1/2$, а в крайней части - не менее $1/3$ первоначальной толщины. При уменьшении толщины накладки до размеров, оговоренных выше, а также при износе до головок заклепок, накладку заменить и отрегулировать тормоз.

ВНИМАНИЕ: ПРИ ЗАМЕНЕ ГИДРОРАЗМЫКАТЕЛЯ НА НОВЫЙ НЕОБХОДИМО ОТРЕГУЛИРОВАТЬ РАЗМЕР H И ДЛИНУ ПРУЖИНЫ 29!

16.1.5.2 Регулирование редуктора механизма подъема

Для регулирования осевого зазора конических подшипников 6, 9, 10 (рисунок 3.6) редуктора необходимо предварительно отвернуть регулировочные винты 16, 20, 25 затянуть до отказа, после чего, начиная с быстроходного вала 24, отпустить на 0,5-1 шаг отверстий на торцах регулировочных винтов и надежно закрепить замками 4.

16.1.5.3 Регулирование установки прижимного ролика

Регулирование установки прижимного ролика необходимо для обеспечения правильной навивки каната на барабан и возможности сматывания его с барабана.

Ролик 1 (рисунок 3.7) необходимо установить симметрично относительно реборд барабана, используя набор регулировочных прокладок 8. Разность размеров Г не должна превышать 2 мм.

Рабочую длину пружины 11, равную 140^{+5} мм, необходимо установить гайками. Установку длины пружины производить при трехслойной навивке каната на барабан.

16.1.5.4 Регулирование тормоза механизма поворота

Регулирование тормоза механизма поворота необходимо производить в следующей последовательности:

- установить гайкой 29 (рисунок 3.4) рабочую длину пружины 28, равную 88 ± 2 мм и законтрить второй гайкой.

Для обеспечения равномерного отхода тормозных колодок и установки зазоров К между регулировочными болтами 26 и планками рычагов 21 и 27 необходимо:

- ослабить гайки регулировочных болтов 26;
- ввернуть болты 26 до упора, вывернуть на 2-3 оборота и законтрить гайками.

По мере износа фрикционных накладок требуется регулирование длины пружины 28 и величины зазоров К.

Фрикционные накладки могут эксплуатироваться до тех пор, пока их толщина не уменьшится до половины первоначальной (первоначальная толщина накладки равна 6 мм). При неравномерном износе накладки толщина ее в средней части должна быть не менее $1/2$, а в крайней части - не менее $1/3$ первоначальной толщины. При уменьшении толщины накладки до размеров, оговоренных выше, а также при износе до головок заклепок, накладку заменить и отрегулировать тормоз.

После замены накладок необходимо отрегулировать тормоз.

16.1.5.5 Регулирование натяжения канатов выдвигания (втягивания) секций телескопической стрелы

Регулирование натяжения канатов выдвигания (втягивания) секций стрелы (рисунки 3.9.1-3.9.3) необходимо производить при несинхронном выдвигании или втягивании секций стрелы (при выдвигании верхняя секция «запаздывает» по отношению к средней, при втягивании «отстает» от средней секции).

Регулирование натяжения канатов в стреле производить в следующей последовательности:

- установить кран на выдвинутых выносных опорах;
- поднять стрелу до вылета 2,5-3 м и повернуть ее в рабочую зону крана;

- выдвинуть, а затем полностью втянуть секции стрелы;
- опустить стрелу в горизонтальное положение. Опускание производить плавно, исключив при этом перемещение секций стрелы. Наличие зазоров в стыках A_1 и B_1 не должно быть. При наличии зазоров повторить выдвигание (втягивание) секций стрелы;
- гайками 56 предварительно ослабить натяжение каната 8 втягивания верхней секции стрелы;
- гайками 87 равномерно на обеих тягах 85 произвести натяжение канатов 6 выдвигания верхней секции до появления зазора в стыке A_1 в пределах 1-2 мм. При этом необходимо обеспечить размер A_2 , равный 30-50 мм;
- гайками 56 произвести натяжение каната 8 втягивания верхней секции до устранения зазора в стыке A_1 ;
- удерживая гайки 56 и 87 от проворачивания, надежно застопорить их контргайками.

Необходимо не допускать перетяжку канатов, так как это может привести к вибрации стрелы при втягивании секций.

При ремонте стрелы, который повлек за собой отсоединение трубопроводов от гидроцилиндра выдвигания (втягивания) секций стрелы и отделение от стрелы ее выдвигающих секций, необходимо при сборке стрелы перед подсоединением трубопроводов к гидроцилиндру выполнить предварительное регулирование натяжения канатов выдвигания и втягивания секций стрелы в следующей последовательности:

- втянуть секции стрелы до упора (до отсутствия зазоров в стыках A_1 и B_1);
- натянуть гайками 87 канат 6 выдвигания верхней секции стрелы до появления зазора в стыке A_1 в пределах 1-2 мм. При этом необходимо выдержать размер A_2 , равный 30-50 мм;
- натянуть гайками 56 канат 8 втягивания верхней секции до появления зазора в стыке B_1 в пределах 1-2 мм;
- законтрить гайки 56 и 87.

16.1.5.6 Регулирование приводов управления исполнительными механизмами

Регулирование привода управления исполнительными механизмами (рисунок 3.13) необходимо выполнять после регулирования привода управления подачи топлива двигателя в следующей последовательности:

- изменением длин тяг 2 (за счет резьбовых соединений) установить вертикальное положение рукояток 1, 10, 11, 12. При этом рукоятки должны свободно возвращаться из рабочего в нейтральное положение под действием пружин гидрораспределителя;
- установить винтами 7 зазор 0,3-0,5 мм между роликами конечных выключателей 13 и головками винтов 7 при выбранном свободном ходе рукояток 1, 11, 12. При этом срабатывание выключателей должно происходить при использовании не более 1/3 хода роликов выключателей, а в крайнем положении рычагов (от себя) ролики выключателей должны иметь запас хода не менее 1 мм;
- затянуть контргайки на винтах 7;
- установить частоту вращения насоса 1000-1200 об/мин;
- ограничить болтами 8 ход рукоятки 11 до величины, при которой скорость выдвигания секций стрелы без груза и втягивания секций стрелы с грузом 0,6 т на крюке составит не более 18 м/мин;

- ограничить болтами 8 ход рукоятки 1 до величины, при которой время изменения вылета от 5,5 до 19,7 м при максимальной скорости опускания стрелы длиной 21 м с грузом на крюке 0,7 т и подъем без груза составит 45-50 секунд.

После установки на кран гуська необходимо:

- ограничить болтами 8 ход рукоятки 10 до величины, при которой максимальная частота вращения поворотной платформы в обе стороны составит не более 0,8 об/мин;

- ограничить болтами 8 ход рукоятки 12 до величины, при которой максимальная скорость подъема и опускания крюковой подвески без груза составит не более 35 м/мин при однократной запасовке грузового каната.

16.1.5.7 Регулирование привода управления подачи топлива двигателя из кабины крановщика

При прогревом до температуры не менее 75 °С двигателе шасси и температуре рабочей жидкости в гидросистеме не ниже 20 °С необходимо отрегулировать дублирующий привод управления подачи топлива двигателя (рисунок 3.14) из кабины крановщика в следующей последовательности:

- проверить работу привода управления в кабине водителя. В случае неудовлетворительной работы привода отрегулировать его в соответствии с указаниями РЭ шасси;

- остановить двигатель шасси;

- при положении I педали 5 (соответствует минимальной частоте вращения коленчатого вала на холостом ходу двигателя шасси) необходимо:

- изменением длины тяги 2 (используя ее резьбовые соединения) обеспечить положение рычага 15, при котором он отклонен от вертикали назад на угол $6^{\circ} \pm 2^{\circ}$;

- ослабить болт 29 и перемещением зажима 28 (вместе с концом пружины) по тросу 1 обеспечить растяжение пружины до размера 430 ± 10 мм. Затянуть болт 29;

- запустить двигатель шасси;

- установить педаль 5 в положение II (соответствует частоте вращения коленчатого вала двигателя шасси 900-1100 об/мин). Если указанные обороты не выполняются, обеспечить необходимую частоту вращения путем перестановки тяги 2 в отверстиях рычага 15. Более тонкую регулировку в этом случае осуществлять гайками 16 и 20;

- установить педаль 5 в положение III и регулировочным болтом 8 установить частоту вращения коленчатого вала двигателя шасси 1270₋₅₀ об/мин.

Обороты коленчатого вала двигателя следует замерять по тахометру в кабине водителя.

16.1.5.8 Регулирование ограничителя грузоподъемности

Регулирование и настройку ограничителя грузоподъемности должна проводить организация, имеющая лицензию органов Ростехнадзора на проведение этого вида работ.

Установить кран на выносные опоры и проверить горизонтальность вывешивания крана (разность вылетов при повороте платформы на 90° не должна превышать 50 мм при замере в трех точках при вылете 3,5 м).

Регулирование датчиков и ограничителя производить после проверки подсоединения штепсельных разъемов к блоку обработки данных и датчикам ограничителя грузоподъемности. При полностью втянутых секциях стрелы нормально закрытый контакт конечного выключателя 8 (рисунок 5.3) должен быть разомкнут, а при увеличении длины стрелы более $9,01^{+0,01}$ м – замкнут. Регулирование осуществлять перемещением упора 9.

Регулирование ограничителя на кране производить в соответствии с разделами Инструкции по монтажу, пуску и регулированию ограничителя грузоподъемности, входящей в комплект эксплуатационной документации крана.

При подъеме номинальных грузов, указанных в приложении А, на соответствующих вылетах и длине стрелы ограничитель должен разрешать работу крана, а при подъеме грузов, превышающих номинальный для соответствующих вылетов и длин стрел более чем на 10 %, запрещать работу крана.

Проверку ограничителя необходимо осуществлять раз в квартал в соответствии с разделом Руководства по эксплуатации на ограничитель грузоподъемности.

16.1.5.9 Регулирование ограничителей высоты подъема, глубины опускания и наклона стрелы

Регулирование срабатывания конечного выключателя ограничителя высоты подъема необходимо производить изменением длины тросика 5 (рисунок 5.4), поддерживающего груз ограничителя. Ограничитель должен отключать механизм подъема при расстоянии не менее 0,2 м от упора крюковой подвески до оголовка стрелы или гуська.

Регулирование срабатывания ограничителя наклона стрелы необходимо производить при длине стрелы 9 м на вылете 1,7 м поворотом упора-эксцентрика 12 и перемещением кронштейна 13 с выключателем 3. При нажатии на ролик выключателя 3 упором 12 обеспечить свободный ход ролика 1-2 мм после срабатывания ограничителя.

Ограничитель глубины опускания должен срабатывать, когда на барабане 9 лебедки остается не менее 1,5 витков каната. Регулирование необходимо производить перемещением гайки 7 вдоль оси винта 8 при его вращении.

16.1.5.10 Регулирование гидроблока уравнивания и клапанов обратных управляемых

Регулирование необходимо выполнять при температуре рабочей жидкости не ниже 20 °С.

Перед регулированием клапанов следует проверить выполнение пункта 16.1.5.6 и, при необходимости, отрегулировать приводы управления исполнительными механизмами крана.

16.1.5.10.1 Гидроблок уравнивания

Регулирование гидроблока уравнивания необходимо производить в следующей последовательности:

- отвернуть гайку 26 (рисунок 3.5), крепящую гидроразмыкатель 30 тормоза лебедки на его основании 34, что обеспечит отключение гидроразмыкателя от тормоза в процессе регулирования;

- установить педаль топливоподачи в кабине крановщика в промежуточное положение (соответствует частоте вращения насоса 1000-1200 об/мин);

- установить рукоятку управления грузовой лебедкой в положение «опускание груза» и, ввертывая (вывертывая) регулировочный винт 27 (рисунки 4.14.1, 4.14.2) гидроблока уравнивания, установить по манометру 12 (рисунок 1.5) давление в напорной магистрали равное 5^{+3} МПа (50^{+30} кгс/см²);

- закрепить гидроразмыкатель 30 (рисунок 3.5) тормоза на основании 34 и, при необходимости, отрегулировать тормоз;

- убедиться в равномерном (без рывков) опускании груза на всем диапазоне оборотов вала насоса, в том числе и ускоренного опускания груза 4,5 т.

Неравномерное опускание груза следует устранять вывертыванием винта 27 (рисунки 4.14.1, 4.14.2), обеспечивая при этом давление в напорной магистрали не менее 5 МПа (50 кгс/см²).

16.1.5.10.2 Клапан обратный управляемый механизма изменения вылета

Для регулирования обратно управляемого клапана КОУ2 (рисунок 4.1) необходимо установить длину стрелы 21 м и поднять груз 0,7 т.

При опускании стрелы с грузом на всем диапазоне вылетов при частоте вращения вала насоса 1000-1200 об/мин необходимо добиться регулировочным винтом 4 (рисунок 4.12) клапана обратного управляемого КОУ2 (рисунок 4.1) плавного (без рывков) опускания стрелы. Давление в напорной магистрали при этом должно быть минимальным и не превышать 9 МПа (90 кгс/см²). Для импортных комплектующих регулировка не проводится.

16.1.5.10.3 Клапан обратный управляемый механизма выдвижения стрелы

Для регулирования обратно управляемого клапана КОУ1 (рисунок 4.1) необходимо установить длину стрелы 21 м и поднять груз 0,7 т.

При втягивании секций стрелы с грузом на крюке при частоте вращения вала насоса 1000—1200 об/мин следует добиться регулировочным винтом 4 (рисунок 4.12) клапана обратного управляемого КОУ1 (рисунок 4.1) плавного втягивания секций. Давление в напорной магистрали при этом должно быть минимальным и не превышать 9 МПа (90 кгс/см²). Для импортных комплектующих регулировка не проводится.

16.1.5.11 Регулирование предохранительных клапанов и гидроклапана-регулятора

Регулирование производить после приведения крана в рабочее положение на выносных опорах. Температура рабочей жидкости при этом должна быть не ниже 20 °С.

16.1.5.11.1 Регулирование предохранительного клапана, установленного в нижнем гидрораспределителе

Регулирование предохранительного клапана КП1 (рисунок 4.1) необходимо производить в следующей последовательности:

- установить педаль топливоподачи в кабине крановщика в верхнее положение (соответствует минимальной частоте вращения коленчатого вала холостого хода двигателя);

- установить рукоятку двухпозиционного крана 1 (рисунок 1.7) в промежуточное положение. Вывернуть регулировочный винт 36 (рисунки 4.3.1, 4.3.2) предохранительного клапана на 3-4 оборота;

- перевести рукоятку любой рабочей секции гидрораспределителя выносных опор в положение «втягивание штока»;

- вывертывая (ввертывая) регулировочный винт 36, настроить предохранительный клапан КП1 на давление 12 МПа (120 кгс/см²) по манометру, установленному временно для этой цели на напорной секции нижнего гидрораспределителя вместо пробки 10 (рисунок 1.7);

- застопорить регулировочный винт 36 (рисунки 4.3.1, 4.3.2) контргайкой 37.

16.1.5.11.2 Регулирование гидроклапана-регулятора ГР

Регулирование гидроклапана-регулятора ГР (рисунок 4.1) необходимо производить в следующей последовательности:

- установить педаль топливоподачи в кабине крановщика в верхнее положение (соответствует минимальной частоте вращения коленчатого вала холостого хода двигателя);

- установить рукоятку двухпозиционного крана 1 (рисунок 1.7) в положение I;

- снять колпачок 16 (рисунок 4.13);

- отвернуть регулировочный винт 15 гидроклапана-регулятора на 2-3 оборота;

- затянуть пружину тормоза грузовой лебедки до полного сжатия;

- установить педаль топливоподачи в нижнее положение, соответствующее частоте вращения вала насоса 1400.50 об/мин;

- установить рукоятку управления грузовой лебедкой в положение на подъем груза;

- завертывая регулировочный винт 15 (рисунок 4.13) гидроклапана-регулятора, настроить клапан на давление 20⁺¹ МПа (200⁺¹⁰ кгс/см²) по манометру 12 (рисунок 1.5);

- установить рабочую длину пружины тормоза грузовой лебедки;

- законтрить гайкой 17 (рисунок 4.13) регулировочный винт 15 гидроклапана-регулятора;

- навернуть колпачок 16.

16.1.5.11.3 Регулирование предохранительного клапана механизма выдвижения стрелы

Регулирование предохранительного клапана КП2 (рисунок 4.1) механизма выдвижения стрелы необходимо производить в следующей последовательности:

- установить педаль топливоподачи в кабине крановщика в верхнее положение (соответствует минимальной частоте вращения коленчатого вала холостого хода двигателя);

- установить рукоятку двухпозиционного крана 1 (рисунок 1.7) в положение I;
 - вывернуть регулировочный винт 6 (рисунок 4.16) предохранительного клапана на 2-3 оборота;
 - установить педаль топливоподачи в промежуточное положение, соответствующее частоте вращения вала насоса 1000-1200 об/мин;
 - поднять стрелу в верхнее положение, но не доводить до срабатывания конечного выключателя наклона стрелы;
 - установить рукоятку 3 (рисунок 1.5) в положение «выдвижение» и выдвинуть стрелу полностью. Завертывая регулировочный винт 6 (рисунок 4.16), настроить предохранительный клапан на требуемое давление 14^{+1} МПа (140^{+10} кгс/см²). Вернуть рукоятку 3 (рисунок 1.5) в нейтральное положение.
- По окончании регулирования необходимо затянуть контргайку 8 (рисунок 4.16) при неизменном положении регулировочного винта 6.

16.1.5.12 Регулирование клапанного блока механизма поворота

Регулирование клапанного блока механизма поворота необходимо производить в следующей последовательности:

- затянуть пружину тормоза механизма поворота до полного сжатия;
- установить педаль топливоподачи в положение, соответствующее частоте вращения вала насоса 1400₋₅₀ об/мин;
- отвернуть регулировочный винт 5 (рисунки 4.15.1, 4.15.2) предохранительного клапана I на 2-3 оборота и плавно перевести рукоятку 4 (рисунок 1.5) на полный ход в одно из рабочих положений;
- завертывая регулировочный винт 5 (рисунки 4.15.1, 4.15.2), настроить предохранительный клапан I клапанного блока на давление $4^{+0,5}$ МПа (40^{+5} кгс/см²) по манометру 12 (рисунок 1.5).

После окончания регулировки клапанного блока необходимо установить рукоятку 4 (рисунок 1.5) в нейтральное положение, законтрить винт 5 (рисунки 4.15.1, 4.15.2) гайкой 6, надеть на винт заглушку 3 и установить рабочую длину пружины тормоза механизма поворота.

16.1.5.13 Регулирование указателей угла наклона крана

Указатели угла наклона крана регулируют в следующей последовательности:

- установить кран на выносные опоры с соблюдением требования - разность вылетов, замеренных в трех положениях после каждого поворота рамы на 90°, не должна превышать 30 мм при вылете 3,5 м и длине стрелы 9 м;
- ослабить винты 4 и установить винтами 3 (рисунок 6.1) корпус указателя угла наклона в положение, при котором воздушный шарик указателя находится в центре окружностей. Затянуть гайки 2 винтов 3;
- закрепить корпус указателя винтами 4;
- вращая поворотную платформу на один полный оборот, надо убедиться, что воздушный шарик не выходит из центрального круга. В противном случае продолжить регулирование винтами 3.

16.1.5.14 Регулирование усилия затяжки крюка при приведении крана в транспортное положение

Усилие затяжки крюка при приведении крана в транспортное положение необходимо регулировать предохранительным клапаном I (рисунок 4.19) крана затяжки крюковой подвески в следующей последовательности:

- установить около крана грузы 1,5 т и 2,5 т;
- перевести рукоятку 14 (рисунок 1.5) в верхнее положение до упора;
- подцепить к крюку груз 1,5 т;
- отвернуть гайку 15 (рисунок 4.19) и завернуть регулировочный винт 14 до упора, а затем отвернуть на 2-3 оборота;
- установить минимальную частоту вращения вала насоса;
- включить операцию подъема груза на полный ход рукоятки управления 6 (рисунок 1.5) и, завертывая регулировочный винт 14 (рисунок 4.19), добиться медленного подъема груза 1,5 т;
- завернуть гайку 15 при неизменном положении регулировочного винта 14;
- отцепить груз 1,5 т и подцепить груз 2,5 т;
- включить операцию подъема груза на полный ход рукоятки управления 6 (рисунок 1.5) при минимальной частоте вращения вала насоса. Груз 2,5 т при этом подниматься не должен;
- перевести рукоятку 14 в нижнее положение до упора.

16.1.5.15 Регулирование стояночного тормоза крана

Регулирование стояночного тормоза крана производить в соответствии с РЭ шасси.

16.1.6 Смазывание крана

Правильное и своевременное смазывание узлов и механизмов повышает эффективность и экономичность работы крана, а также обеспечивает долговечную и безаварийную его работу.

Смазывание крана необходимо проводить в соответствии с таблицей 16.3 и схемой смазывания (рисунок 16.1).

При смазывании необходимо соблюдать следующие требования:

- перед смазыванием тщательно удалить грязь с масленок, пробок и смазываемых поверхностей;
- принадлежности для смазывания (кисти, лопаточки, шприц-пресс, воронка и т.п.) должны быть чистыми;
- во время смазывания не допускать попадания в смазочные материалы воды или грязи;
- заливать масло в редуктор через заливную воронку с предварительно уложенной в нее чистой сеткой;
- после слива отработанного масла в редукторы залить для промывки дизельное топливо и на холостом ходу прокрутить механизмы в течение 3-5 минут, после чего слить дизельное топливо и залить свежее масло в соответствии с таблицей 16.3;
- отработанное масло сливать в емкость для отработанных масел;
- смазывание осуществлять сразу же после остановки крана (особенно зимой), пока трущиеся детали нагреты, а смазка разжижена, что ускоряет процесс смазывания и обеспечивает подачу смазочного материала ко всем трущимся поверхностям;

- в холодное время года для ускорения заправки необходимо подогреть масло до температуры 80-90 °С, но не на открытом огне;

- при подаче смазки в трущиеся сопряжения шприц-прессом следить за тем, чтобы свежая смазка дошла до поверхностей трения и выдавила старую смазку. В местах, где указанное требование выполнить невозможно, необходимо подавать определенное количество смазки, указанное в таблице 16.3. Выжатую из зазора смазку удалить и это место протереть насухо;

- валики и оси смазывать через соответствующие смазочные отверстия и зазоры между частями или при частичной разборке;

- в корпуса подшипников смазку набивать лопаточками до тех пор, пока не выйдет вся старая смазка и не покажется свежая.

Таблица 16.3 - Смазывание крана

Наименование механизма (сборочной единицы) и объекта смазывания	Количество точек смазывания	Наименование и обозначение марок смазочных материалов (рабочая температура, °С)		Масса (объем) заправляемых при смене (пополнении) смазочных материалов, кг (дм ³)	Периодичность и способ смены или пополнения смазочных материалов	Номер позиции на схеме смазывания	Примечание
		основные	дублирующие				
Привод насоса:							
- игольчатые подшипники карданного вала 3 (рисунок 2.3)	8	Литол-24 ГОСТ 23652-79 (минус 40-плюс 120)	Смазка № 158 ТУ38.101.320-77	0,05	Через ТО-2, заполнением смазкой при разборке	-	
- шлицевое соединение фланца 13 (рисунок 2.3) с валом КОМ	1	То же	То же	0,02	Через ТО-2, нагнетанием смазки через пресс-масленку	-	
Опора поворотная:							
- внутренние поверхности дорожек качения;	4	Литол 24 ГОСТ 23652-79 (минус 40-плюс 120)	Смазка ВНИИ НП-242 ГОСТ 20421-75 (минус 40-плюс 110)	0,6	Через два ТО-1, нагнетанием смазки через пресс-масленки	15	
- рабочие поверхности зубьев венца	1	То же	Солидол С ГОСТ 4366-76 (минус 50 – плюс 65)	0,2	Через ТО-2, нанесением тонкого слоя смазки на рабочую поверхность зубьев	15	

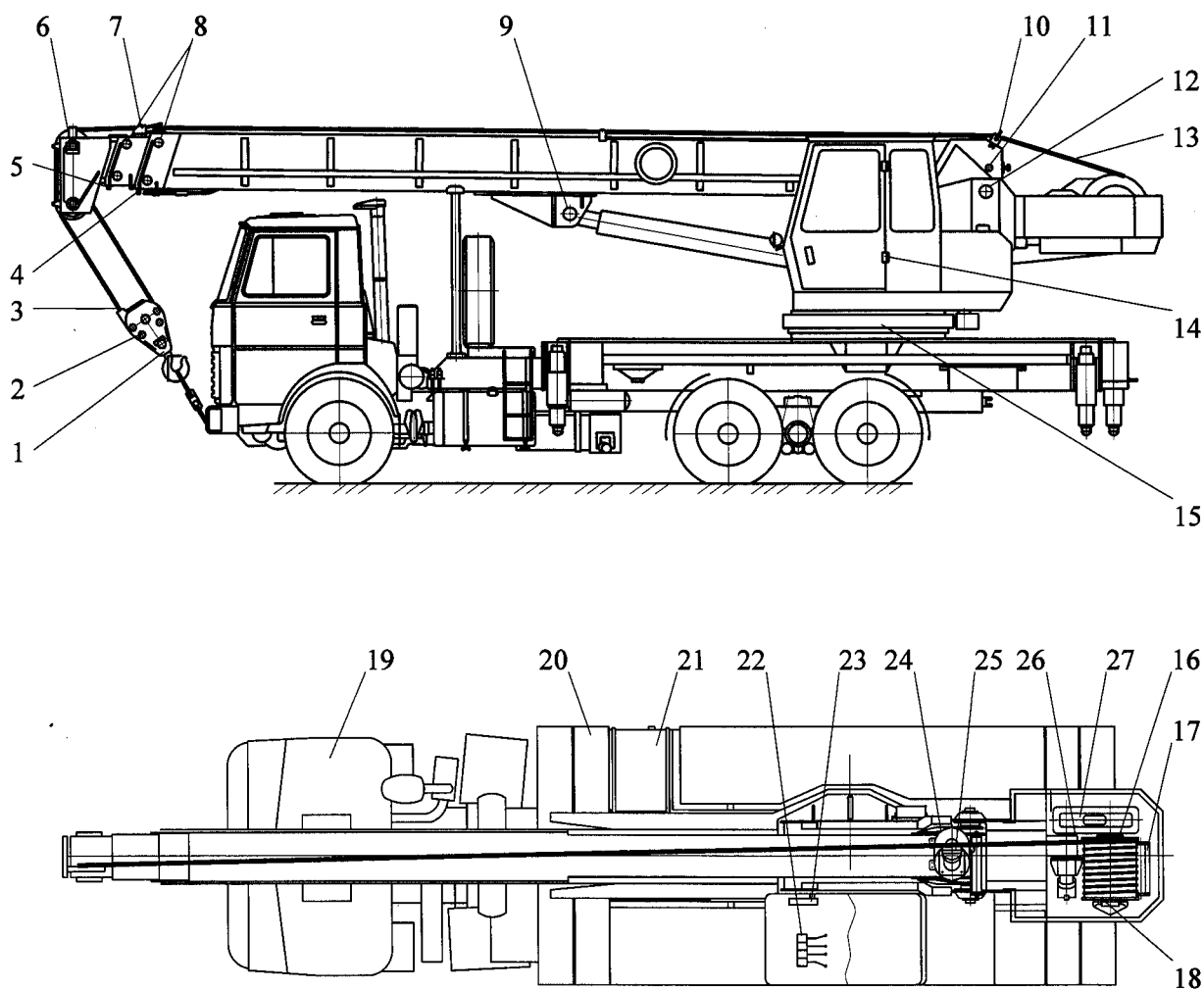


Рисунок 16.1 – Схема смазывания крана

Продолжение таблицы 16.3

Наименование механизма (сборочной единицы) и объекта смазывания	Количество точек смазывания	Наименование и обозначение марок смазочных материалов (рабочая температура, °С)		Масса (объем) заправляемых при смене (пополнении) смазочных материалов, кг (дм ³)	Периодичность и способ смены или пополнения смазочных материалов	Номер позиции на схеме смазывания	Примечание
		основные	дублирующие				
Механизм подъема:							
- картер редуктора;	1	Масло ТАп-15В ГОСТ 23652-79 (минус 20-плюс 50); ТСП-10 ГОСТ 23652-79 (минус 40-плюс 25); ИРП-150 ТУ 38-101451-78 (минус 10-плюс 50); ИТП 200 ТУ 38-101292-79 (минус 10-плюс 50)	-	(9,0)	Через 3500-4000 ч работы заливанием масла в картер до уровня контрольного отверстия	27	
- зубчатые полумуфты 3, 5 (рисунок 3.5) и подшипник 4;	2	Литол-24 ГОСТ 21150-87 (минус 40-плюс 120)	Солидол С ГОСТ 4366-76 (минус 50 – плюс 65)	0,03	Через ТО-2, заполнением смазкой при разборке	16	
- подшипник стойки барабана;	1	То же	То же	0,02	То же	18	
- шарнирные соединения тормоза;	6	»	»	0,01	ТО-2, нанесением смазки на поверхности скольжения	26	

Продолжение таблицы 16.3

Наименование механизма (сборочной единицы) и объекта смазывания	Количество точек смазывания	Наименование и обозначение марок смазочных материалов (рабочая температура, °С)		Масса (объем) заправляемых при смене (пополнении) смазочных материалов, кг (дм ³)	Периодичность и способ смены или пополнения смазочных материалов	Номер позиции на схеме смазывания	Примечание
		основные	дублирующие				
- подшипники прижимного ролика;	2	Литол-24 ГОСТ 21150-87 (минус 40- плюс 120)	Солидол С ГОСТ 4366-76 (минус 50 – плюс 65)	0,01	ТО-2, заполнением смазкой при разборке	17	
- шарнирные соединения деталей прижимного ролика	6	То же	То же	0,01	ТО-2, нанесением смазки на поверхности скольжения	17	
Кабина крановщика:							
- петли двери кабины крановщика	2	»	»	0,01	Через ТО-2, нагнетанием смазки через пресс- масленку	14	
Механизм поворота:							
- картер редуктора;	1	Масло: ТАп-15В ГОСТ 23652-79 (минус 20- плюс 50); ТСП-10 ГОСТ 23652-79 (минус 40- плюс 25); ИРП-150 ТУ 38- 101451-78 (минус 10- плюс 50); ИТП 200 ТУ 38- 101292-79 (минус 10- плюс 50)	-	(5,0)	Через ТО-2, заливанием масла в картер до средней ступени маслоука- зателя	24	

Продолжение таблицы 16.3

Наименование механизма (сборочной единицы) и объекта смазывания	Количество точек смазывания	Наименование и обозначение марок смазочных материалов (рабочая температура, °С)		Масса (объем) заправляемых при смене (пополнении) смазочных материалов, кг (дм ³)	Периодичность и способ смены или пополнения смазочных материалов	Номер позиции на схеме смазывания	Примечание
		основные	дублирующие				
- шарнирные соединения тормоза	10	Литол-24 ГОСТ 21150-87 (минус 40- плюс 120)	Солидол С ГОСТ 4366-76 (минус 50 – плюс 65)	0,06	Через ТО-2, нанесением смазки на поверхности скольжения	25	
Стрела:							
- упорные подшипники и цапфы траверс крюковых подвесок;	8	То же	То же	0,08	ТО-2, нанесением смазки при разборке	1	
- подшипники блоков основной крюковой подвески;	4	»	»	0,09	ТО-2, нагнетанием смазки через пресс- масленки	2	
- ось клиновой обоймы;	1	»	»	0,005	ТО-2, нанесением смазки при разборке	3	
- подшипники блоков на оголовке стрелы;	5	»	»	0,25	ТО-2, нагнетанием смазки через пресс- масленки	6	
- подшипники 41 (рисунки 3.9.1-3.9.3) направляющего ролика 43;	2	»	»	0,05	ТО-2, заполнением смазкой при разборке	-	
- оси 22, 29 роликов 19, 21;	2	»	»	0,01	Через два ТО-2, нанесением смазки при разборке	-	

Продолжение таблицы 16.3

Наименование механизма (сборочной единицы) и объекта смазывания	Количество точек смазывания	Наименование и обозначение марок смазочных материалов (рабочая температура, °С)		Масса (объем) заправляемых при смене (пополнении) смазочных материалов, кг (дм ³)	Периодичность и способ смены или пополнения смазочных материалов	Номер позиции на схеме смазывания	Примечание
		основные	дублирующие				
- подшипники 28 блоков 24;	2	Литол-24 ГОСТ 21150-87 (минус 40- плюс 120)	Солидол С ГОСТ 4366-76 (минус 50 – плюс 65)	0,01	ТО-1, нагнетанием смазки через пресс- масленки	-	
- подшипники гидроцилиндра подъема стрелы;	2	То же	То же	0,1	ТО-2, нагнетанием смазки через пресс- масленки	9	
- оси 38, 81, 88 коушей канатов выдвигания (втягивания) секции стрелы;	6	»	»	0,08	Через два ТО-2, нанесением смазки при разборке	-	
- подшипник скольжения блока 31 полиспада втягивания верхней секции стрелы;	1	»	»	0,01	ТО-1, нагнетанием смазки через пресс- масленку	-	
- подшипники направляющего ролика;	2	»	»	0,01	При текущем ремонте, за- полнением смазкой при разборке	10	
- ось 53 проушины гидроцилиндра;	1	»	»	0,005	Через два ТО-2, нагнетанием смазки через пресс- масленку	-	

Продолжение таблицы 16.3

Наименование механизма (сборочной единицы) и объекта смазывания	Количество точек смазывания	Наименование и обозначение марок смазочных материалов (рабочая температура, °С)		Масса (объем) заправляемых при смене (пополнении) смазочных материалов, кг (дм ³)	Периодичность и способ смены или пополнения смазочных материалов	Номер позиции на схеме смазывания	Примечание
		основные	дублирующие				
- ось крепления стрелы;	2	Литол-24 ГОСТ 21150-87 (минус 40- плюс 120)	-	0,1	ТО-2, нагнетанием смазки через пресс- масленки	12	
- поверхности скольжения накладок 63, 74, 82, 89 (рисунки 3.9.1-3.9.3) и поверхности скольжения верхней и средней секций по ним;	4	Смазка графитная УСсА ГОСТ 3333-80	-	1,0	Через ТО-1, нанесением смазки на поверхности скольжения	-	
- поверхности боковых листов верхней и средней секций в местах скольжения по ним упоров 16 и 18;	8	То же	-	0,8	Через ТО-1, нанесением смазки на поверхности скольжения	-	
- поверхности боковых листов верхней секции в местах скольжения по упорам 25;	2	»	-	0,2	Через два ТО-2, нанесением смазки на поверхности скольжения	-	
- грузовой канат;	1	Смазка ТОРСИОЛ-55 ГОСТ 20458-89	-	4,0	ТО-2, нанесением смазки на поверхность каната ров- ным слоем	13	

Продолжение таблицы 16.3

Наименование механизма (сборочной единицы) и объекта смазывания	Количество точек смазывания	Наименование и обозначение марок смазочных материалов (рабочая температура, °С)		Масса (объем) заправляемых при смене (пополнении) смазочных материалов, кг (дм ³)	Периодичность и способ смены или пополнения смазочных материалов	Номер позиции на схеме смазывания	Примечание
		основные	дублирующие				
- канаты 6 полиспафта выдвигания верхней секции стрелы и натяжное устройство;	2	Смазка ТОРСИОЛ-55 ГОСТ 20458-89	-	0,4	Через два ТО-2, нанесением на поверхность каната ровным слоем	-	
- канат 8 полиспафта втягивания верхней секции стрелы и натяжное устройство;	1	То же	-	0,2	То же	-	
Приводы управления крановыми операциями:							
- шарниры тяг и рычагов		Литол-24 ГОСТ 21150-87 (минус 40-плюс 120)	Солидол С ГОСТ 4366-76 (минус 50 - плюс 65)	0,03	ТО-2, нанесением смазки на поверхности скольжения при разборке	22	
Привод управления двигателем:							
- шарниры тяг и рычагов;	9	Литол-24 ГОСТ 21150-87 (минус 40-плюс 120)	Солидол С ГОСТ 4366-76 (минус 50 - плюс 65)	0,05	ТО-2, нанесением смазки на поверхности скольжения при разборке	23	
- трос управления 1 (рисунок 3.14)	1	Смазка ТОРСИОЛ-55 ГОСТ 20458-89	-	0,03	Через ТО-2, нанесением смазки на поверхность троса ровным слоем	-	

Продолжение таблицы 16.3

Наименование механизма (сборочной единицы) и объекта смазывания	Количество точек смазывания	Наименование и обозначение марок смазочных материалов (рабочая температура, °С)		Масса (объем) заправляемых при смене (пополнении) смазочных материалов, кг (дм ³)	Периодичность и способ смены или пополнения смазочных материалов	Номер позиции на схеме смазывания	Примечание
		основные	дублирующие				
Выносные опоры:							
- поверхности скольжения выносных опор	8	Смазка графитная УСсА ГОСТ 3333-80	Солидол С ГОСТ 4366-76 Солидол Ж с 10 % графита ГС-4 ГОСТ 8295-73	0,3	ТО-2, нанесением смазки на поверхности скольжения	20	
- оси 5, 8 (рисунок 2.2) крепления гидроцилиндра 1	12	Литол-24 ГОСТ 21150-87 (минус 40-плюс 120)	Солидол С ГОСТ 4366-76 (минус 50 - плюс 65)	0,08	ТО-2, нанесением смазки на оси при разборке	-	
Гидрооборудование крана:							
- гидрооборудование крана	1	Масла: ВМГЗ ТУ 38-101479-00 (минус 40-плюс 60), МГЕ-46В ТУ 38-001347-83 (минус 5-плюс 70), МГЕ-10А ОСТ 38-01281-82 (минус 50-плюс 75)	МГ-22-А ТУ 38-101.1232-89 (минус 15 - плюс 60), МГ-22-Б ТУ 38-101.1258-89 (минус 15-плюс 60), И-30А ГОСТ 20799-88 (0 - плюс 70)		Первый раз при ТО-2, в последующем через 3500-4000 ч работы крана, заливка в гидробак	21	
Шасси:							
- шасси		Эксплуатационная документация на шасси.					

16.2 Техническое освидетельствование

16.2.1 Общие условия

Техническое освидетельствование имеет целью установить, что:

- кран соответствует Правилам Госгортехнадзора и паспортным данным;
- кран находится в исправном состоянии, обеспечивающем его безопасную работу;

- организация надзора и обслуживания крана соответствует требованиям Правил Ростехнадзора и настоящего Руководства.

Кран подвергается следующим видам технического освидетельствования:

- частичному;
- полному.

Техническое освидетельствование проводится лицом, осуществляющим надзор за безопасной эксплуатацией грузоподъемных машин в присутствии лица, ответственного за содержание крана в исправном состоянии, или специалистом инженерного центра.

Техническое освидетельствование ограничителя грузоподъемности (соответствующий раздел Руководства по эксплуатации ограничителя грузоподъемности) должен проводить аттестованный наладчик, имеющий право на проведение регулировочных работ приборов безопасности.

На предприятии-изготовителе кран прошел испытания по программе, составленной в соответствии с ГОСТ 16765-87 «Краны стреловые самоходные общего назначения. Приемка и методы испытаний», международным стандартом ИСО 4310 «Краны. Правила и методы испытаний» и признан годным для эксплуатации.

По прибытии с предприятия-изготовителя в эксплуатирующую организацию, а также после транспортирования по железной дороге, перед пуском в работу кран должен быть подвергнут частичному техническому освидетельствованию.

Кран, находящийся в эксплуатации, должен подвергаться периодическому техническому освидетельствованию:

- частичному - не реже одного раза в 12 месяцев;
- полному - не реже одного раза в три года.

Внеочередное полное техническое освидетельствование крана должно проводиться после:

- ремонта металлических конструкций крана с заменой расчетных элементов или узлов;
- установки сменного стрелового оборудования или замены стрелы;
- капитального ремонта или замены лебедки;
- замены крюка или крюковой подвески (проводятся только статические испытания).

После замены грузового каната производится проверка правильности запасовки и надежности крепления концов каната, а также обтяжка каната рабочим грузом.

Результаты технического освидетельствования должны записываться в паспорт крана за подписью лица, проводившего освидетельствование.

Техническое освидетельствование крана рекомендуется совмещать с очередным ТО, выполняя его после проведения обслуживания.

При статических и динамических испытаниях гидроклапан-регулятор ГР необходимо настроить на давление 22^{+1} МПа, а контакты исполнительных реле ограничителя грузоподъемности необходимо зашунтировать путем установки

перемычки из провода сечением не менее $0,5 \text{ мм}^2$ на зажимы 23 и 70 клеммного набора (рисунок 5.1), установленного на поворотной платформе. По окончании испытаний указанная перемычка должна быть снята, а гидроклапан-регулятор ГР должен быть настроен на давление 20^{+1} МПа.

Перечень инструмента и принадлежностей, необходимых для проведения статических и динамических испытаний, приведен в таблице 16.7.

При измерении вылетов необходимо иметь ввиду, что наружный диаметр опоры поворотной (опорно-поворотного устройства) равен 1451 мм.

16.2.2 Объем технического освидетельствования

Техническое освидетельствование крана, находящегося в эксплуатации, должно проводиться в полном соответствии с Правилами Ростехнадзора.

При полном техническом освидетельствовании кран должен подвергаться:

- осмотру;
- статическим испытаниям;
- динамическим испытаниям.

При частичном техническом освидетельствовании статические и динамические испытания крана не проводятся.

В процессе технического освидетельствования крана должны быть осмотрены и проверены в работе все механизмы, гидроустройства, электрооборудование, приборы безопасности, тормоза и аппаратура управления, а также освещение и сигнализация. Кроме того, при техническом освидетельствовании должно быть проверено:

- состояние металлоконструкций крана и их сварные соединения (отсутствие трещин, деформаций, утончения стенок вследствие коррозии и других дефектов);
- состояние основной и вспомогательной крюковых подвесок (отсутствие недопустимого износа и трещин в зеве и в резьбовой части крюка, отсутствие трещин в щеках крюковых подвесок);
- состояние канатов и их креплений;
- состояние опоры поворотной (опорно-поворотного устройства);
- состояние мест крепления гидроцилиндров;
- состояние опор скольжения на секциях стрелы.

16.2.3 Порядок проведения осмотра

Осмотр и проверка перечисленных выше узлов и механизмов крана проводятся в соответствии с перечнем проверок технического состояния крана (таблица 16.4).

Таблица 16.4 - Перечень проверок технического состояния крана

Что проверяется	Технические требования
Укомплектованность крана приборами безопасности	Комплектность в соответствии с разделом 3.4 паспорта крана
Работа аппаратуры и приборов электрооборудования: - освещение приборов; - освещение кабины; - освещение крюка, работа фар, указателей габарита крана, указателя температуры охлаждающей жидкости, указателя давления масла, вентилятора, отопительной установки кабины крановщика и звукового сигнала	Осветительная и сигнальная аппаратура, а также приборы электрооборудования должны функционировать нормально

Продолжение таблицы 16.4

Что проверяется	Технические требования
<p>Работа механизмов (выносных опор, подъема, поворота, изменения вылета, выдвижения стрелы)</p> <p>Срабатывание приборов и устройств безопасности:</p> <ul style="list-style-type: none"> - ограничителей высоты подъема; - ограничителя наклона стрелы; - ограничителя глубины опускания; - ограничителя грузоподъемности 	<p>Работа механизмов должна происходить без толчков и вибраций. Регулирование скоростей должно быть плавным от минимального до максимального значения</p> <p>Механизм подъема должен отключаться при достижении расстояния между оголовком стрелы и крюковой подвеской не менее 0,2 м</p> <p>Механизм изменения вылета должен отключаться на вылете не менее 1,7 м при длине стрелы 9 м</p> <p>Механизм подъема должен отключаться, когда на барабане лебедки остается не менее 1,5 витков каната</p> <p>Ограничитель грузоподъемности должен отключать исполнительные механизмы крана, если масса поднятого груза превышает более чем на 10 % грузоподъемность крана (приложение А) для установленных вылета и длины стрелы. При этом остается возможной операция опускания груза лебедкой</p>
<p>Состояние грузового каната, а также канатов полиспастов выдвижения (втягивания) секции стрелы</p>	<p>Приложение Н</p>
<p>Правильность заделки и надежность крепления канатов в клиновой обойме, во втулках и в барабане</p>	<p>Рисунок 11 паспорта на кран</p>
<p>Состояние накладок 63, 74 (рисунки 3.9.1-3.9.3) секций стрелы</p>	<p>Допустимый износ накладок 63, 74 (рисунки 3.9.1-3.9.3) таблица 16.8</p>
<p>Состояние рабочих поверхностей блоков, барабана</p>	<p>Рабочая поверхность не должна иметь сколов, замятин, забоин, заусенцев, трещин. Минимальный диаметр канавки ручья блоков грузового полиспаста должен быть не менее 247 мм</p>
<p>Состояние грузовых крюков</p>	<p>Крюк не должен иметь:</p> <ul style="list-style-type: none"> - волосовидных трещин и надрывов на поверхности; - уменьшения высоты вертикального сечения крюка основной крюковой подвески менее 144 мм; - уменьшения высоты вертикального сечения крюка вспомогательной крюковой подвески менее 47 мм; - остаточной деформации (изгиб) тела крюка в опасных сечениях и в местах перехода к шейке
<p>Состояние металлоконструкций (стрелы, опорной рамы, выносных опор, поворотной платформы)</p>	<p>Наличие трещин в основном металле и сварных швах, местных вмятин, особенно в местах крепления гидроцилиндров изменения вылета, механизма выдвижения стрелы и выносных опор не допускается</p>
<p>Состояние резьбовых соединений крепления: опорно-поворотного устройства, лебедки, механизма поворота, стрелы, гидроцилиндров</p>	<p>Резьбовые соединения должны быть затянуты и застопорены</p>

16.2.4 Порядок проведения статических испытаний

Статические испытания проводят с целью проверки конструктивной пригодности крана и его сборочных единиц.

Испытания крана должны проводиться на ровной горизонтальной площадке с твердым покрытием, имеющей в зоне установки крана отклонение от горизонтали не более $\pm 0,5\%$ и скорости ветра не более 8,3 м/с.

При испытаниях кран устанавливается на выдвинутые выносные опоры с отклонением от горизонтали не более $\pm 0,5\%$. При этом колеса задних мостов шасси не должны находиться в контакте с площадкой.

Топливный бак шасси должен быть заполнен топливом от 1/3 до 2/3 его объема. Охлаждающая и рабочая жидкости, объем смазки в картерах механизмов и сборочных единиц должны соответствовать нормам, установленным для эксплуатации крана.

Статические испытания крана проводят с грузами, масса которых на 25 % превышает грузоподъемность крана на соответствующих вылетах. Массы грузов, длины стрелы, вылеты, кратность запасовки каната, положение поворотной части крана и время выдержки груза в подвешенном состоянии приведены в таблице 16.5.

При статических испытаниях груз поднимать на высоту 100-200 мм.

При комплектовании испытательного груза необходимо иметь ввиду, что масса крюковой подвески и съемных грузозахватных приспособлений входят в массу поднимаемого груза.

При проведении статических испытаний необходимо проверить работу тормоза лебедки. Проверка тормоза лебедки выполняется при поднятом грузе 31,25 т. Для проверки работы тормоза лебедки необходимо после подъема груза открыть вентиль ВН4 (рисунок 4.1), который соединяет напорную и сливную магистрали гидромотора лебедки, и убедиться, что тормоз надежно удерживает поднятый груз. После проверки работы тормоза необходимо закрыть вентиль ВН4.

Таблица 16.5 - Нагружение крана при статических испытаниях

Положение крана	Длина стрелы, м	Груз*, т	Время выдержки груза в подвешенном состоянии, мин
		Вылет, м	Положение стрелы
1 На выдвинутых выносных опорах (m=8)	9	31,25	10
		3,0	на левой стороне
2 На выдвинутых выносных опорах (m=5)	9	18,75	10
		4,5	на правой стороне
3 На выдвинутых выносных опорах (m=5)	9	12,06	10
		6,0	назад
4 На выдвинутых выносных опорах (m=5)	21	8,00	10
		5,5	назад

Продолжение таблицы 16.5

Положение крана	Длина стрелы, м	Груз*, т	Время выдержки груза в подвешенном состоянии, мин
		Вылет, м	Положение стрелы
5 На выдвинутых выносных опорах (m=1)	28 (стрела длиной 21 м и гусек длиной 7 м)	2,44	10
			на левой стороне
		8,0	10
			на правой стороне
6** На втянутых выносных опорах (m=5 или m=8)	9	7,88	10
			на левой стороне
		3,0	10
			на правой стороне
<p>* В массу груза входят: масса крюковой подвески (для основной стрелы – 0,30 т, для стрелы с гуськом – 0,05 т) и масса съемных грузозахватных приспособлений;</p> <p>** Выносные опоры во втянутом положении должны быть застопорены фиксаторами.</p>			

Самопроизвольного движения штоков гидроопор и гидроцилиндров подъема и выдвижения (втягивания) секций стрелы при статических испытаниях не допускается.

После испытаний провести осмотр крана, механизмов, металлоконструкций и сварных швов, проверить состояние и крепление канатов, крюка и блоков. Проверить отсутствие на крюке и обойме трещин, надрывов, остаточных деформаций.

Кран считается выдержавшим испытание, если поднятые грузы в течение указанного в таблице 16.5 времени не опустились на площадку и при осмотре крана после испытаний не было обнаружено трещин, остаточных деформаций и отслаивания краски или повреждений, влияющих на работу и безопасную эксплуатацию крана, а также ослабления или повреждения соединений.

16.2.5 Порядок проведения динамических испытаний

Динамические испытания проводят в том случае, если результаты статических испытаний признаны положительными.

Динамические испытания крана проводят с грузами, масса которых на 10 % превышает грузоподъемность крана на соответствующих вылетах, на выдвинутых выносных опорах с целью проверки работы механизмов крана и их тормозов.

Рабочие операции, массы грузов, положение крана, длины стрелы, кратность грузового полиспаста, вылеты и зона работы при проведении динамических испытаний приведены в таблице 16.6.

Динамические испытания должны включать останов и повторный пуск из промежуточного положения с грузом на крюке всех механизмов при каждом движении. При этом не должно происходить их возвратного движения.

Кран считается выдержавшим испытания, если все механизмы работают устойчиво, а тормоза обеспечивают плавный останов механизмов.

Таблица 16.6 - Нагружение крана при динамических испытаниях

Выполняемые крановые операции	Кратность грузового полиспаста	Длина стрелы, м	Масса груза, т	Вылет, м	Зона работы, градус	Время работы, мин
1 Подъем (опускание) груза механизмом подъема	8	9	27,5	3,0	240	10
2 Вращение поворотной части крана в одну и другую стороны с грузом на крюке	8	9	27,5	3,0	240	10
3 Подъем (опускание) стрелы с грузом на крюке	8	9	7,0	3,0 – 7,7	240	10
4 Подъем (опускание) стрелы с грузом и вращение поворотной части в одну и другую стороны	8	9	7,0	3,0-7,7	240	10
5 Вращение поворотной части крана в одну и другую стороны с подъемом и опусканием груза лебедкой с повышенной скоростью	5 или (8)	21	3,3 (4,95)	7,0	240	10
6 Выдвижение (втягивание) секций стрелы с подъемом и опусканием груза лебедкой	5 или 8	9-21	3,3	3,0-10,0	240	10
7* Подъем (опускание) груза лебедкой	1	28	2,15	8,0	240	10
8* Вращение поворотной части в одну и другую стороны с грузом	1	28	2,15	8,0	240	10

* При комплектовании крана гуськом

16.2.6 Перечень инструмента и принадлежностей, необходимых при проведении статических и динамических испытаний

Таблица 16.7 - Перечень инструмента и принадлежностей, необходимых при проведении испытаний

Наименование	Класс точности или погрешность измерений	Пределы измерений размеров
1 Ключ S = 22 мм	-	-
2 Рулетка	3 кл	до 20 м
3 Набор грузов 1,95-31,75 т	-	-

16.3 Ремонт крана

16.3.1 Общие положения

В процессе эксплуатации крана его составные части постепенно изнашиваются или выходят из строя, в результате чего возникает необходимость ремонта крана.

В зависимости от трудоемкости восстановления, работоспособности и ресурса крана системой технического обслуживания и ремонта предусмотрено два вида ремонта:

- текущий;
- капитальный.

Текущий ремонт (ТР) заключается в устранении неисправностей и повреждений, возникающих в процессе эксплуатации крана, то есть связан с работами по восстановлению его работоспособности или исправности путем замены или ремонта отдельных составных частей.

Под заменой составной части понимается снятие неисправной части с крана и установка новой или отремонтированной (канаты, трубопроводы, рукава, гидроцилиндры и др.).

Под ремонтом составной части понимается разборка этой части и замена неисправных деталей новыми или отремонтированными (уплотнительных колец, манжет, сальников, грязесъемников, подшипников и т.п.). При этом снятие составной части с изделия производится в случае невозможности ее ремонта непосредственно на изделии.

При текущем ремонте могут заменяться отдельные изношенные или поврежденные составные части: детали, узлы, агрегаты, в том числе один основной агрегат. Ресурс крана при выполнении текущего ремонта не восстанавливается.

Капитальный ремонт (КР) производится с целью восстановления исправности и полного (или близкого к полному) восстановления ресурса крана. Он заключается в полной разборке крана, дефектации, замене или ремонте всех его составных частей с выполнением сварочных, пригоночных, регулировочных и других специальных работ, сборке, испытании и окраске крана.

Технические критерии предельного состояния сборочных единиц крана, сдаваемого в капитальный ремонт, приведены в таблице 16.10.

Описание порядка проведения капитального ремонта выходит за пределы настоящего Руководства, в котором приведен лишь порядок сдачи в капитальный ремонт крана и его составных частей, а также получение его из ремонта.

16.3.2 Указания по текущему ремонту

ТР крана разделяют на плановый и неплановый. Плановый ТР производят через каждые 2250 моточасов работы крана. Неплановый ТР - по мере необходимости.

Учитывая, что для выполнения ТР требуется квалифицированный персонал и специальное оборудование, рекомендуется его выполнять в стационарных мастерских.

Неплановый ремонт крана в виде мелких неисправностей, не требующих больших затрат труда, высокой квалификации и запасных частей, устраняет крановщик самостоятельно. Сложные отказы крана устраняет специальная ремонтная бригада, в состав которой входят три-четыре человека: автослесарь, слесарь-сборщик, специалист-электрик, специалист-гидравлик.

Так как периодичность текущих ремонтов кратна периодичности технического обслуживания, то при текущем ремонте предусматривается прежде всего выполнение работ, предусмотренных ТО-2, а также работ по устранению неисправностей в составных частях крана, обнаруженных при предыдущих технических обслуживаниях. При плановом ремонте крана необходимо также выполнить следующие работы:

- разобрать редукторы лебедки и механизма поворота для определения износа и, при необходимости, для замены шестерен, валов, подшипников и тормозных накладок. При этом устранить задиры и следы коррозии на шейках валов, осей и зубчатых колесах;

- разобрать телескопическую стрелу и выполнить ее техническое обслуживание, а также, при необходимости, ремонт ее составных частей;

- осмотреть блоки оголовка стрелы, крюковых подвесок и, при необходимости, заменить износившиеся блоки;

- заменить вышедшие из строя крепежные соединения;

- произвести, при необходимости, правку и подварку поврежденных металлоконструкций. Ремонт несущих элементов металлоконструкций с применением сварки должен производиться организациями, имеющими лицензию органов Ростехнадзора;

- устранить имеющееся подтекание рабочей жидкости и масел, а при необходимости заменить уплотнения;

- выполнить регулирование и настройку механизмов и устройств крана в соответствии с разделом 16.1.5;

- выполнить текущий ремонт шасси;

- произвести подкраску поврежденных или ремонтируемых поверхностей сборочных единиц и крана в целом (по необходимости).

Недопустимые в эксплуатации величины износов и повреждения деталей и сборочных единиц приведены в таблице 16.8.

ТР крана проводят индивидуальным или агрегатным методами.

При индивидуальном методе ремонтная бригада осуществляет ремонт всех составных частей крана, требующих ремонта. При этом методе ремонта необходима высокая квалификация всех членов бригады, иначе не обеспечивается качество ремонта.

При агрегатном методе ремонта сборочные единицы, требующие ремонта, снимают с крана, сдают в обменный пункт мастерской и взамен их устанавливают новые или отремонтированные.

При проведении текущего ремонта следует соблюдать следующие правила:

- все сварные конструкции, а также сборки из запрессованных деталей, разборке не подлежат, за исключением случаев, когда это вызывается условиями ремонта;
- разборка узлов, имеющих в сопряжениях переходные и неподвижные посадки, должна производиться съемниками или на прессе при помощи оправок;
- при разборке резьбовых соединений должен применяться инструмент соответствующего размера. Годные крепежные детали должны быть временно установлены на свои места;
- при демонтаже подшипников качения усилие следует прилагать к кольцу, которое напрессовано или запрессовано. Передача усилий через тела качения не допускается;
- при разборке узлов крана принимать меры к исключению обезличивания деталей.

Детали взаимоприработанные, совместно обработанные, а также прошедшие балансировку и регулировку, при сборке должны быть установлены на прежние места;

- при сборке агрегатов на кране необходимо обеспечивать допуски на их взаимное расположение. Монтаж трубопроводов в напряженном состоянии не допускается;

- сборку и разборку гидроаппаратуры следует производить только внутри помещений, защищенных от пыли, в условиях, исключающих попадание грязи внутрь аппаратов.

Таблица 16.8 - Недопустимые в эксплуатации величины износов и повреждения деталей и сборочных единиц

Наименование детали или сборочной единицы	Признаки браковки	Способ устранения
Металлоконструкции крана (опорная рама, поворотная платформа, основание стрелы, секции стрелы, выносные опоры, стойка поддержки стрелы)	1 Трещины любых размеров в основном металле	Разделать трещину под сварку на глубину не менее 0,5 толщины листа и наложить сварной шов
	2 Трещины любых размеров в сварных швах	Вырубить сварной шов на длине трещины и наложить новый
	3 Местные вмятины глубиной более 12 мм	Исправить постановкой дополнительных деталей (заплат) или правкой
Поворотная платформа	Износ отверстий под ось крепления гидроцилиндра диаметром более 92 мм, стрелы более 102 мм	Наплавить отверстие и расточить
Стрела телескопическая	Износ отверстий под ось крепления гидроцилиндра подъема стрелы диаметром более 92 мм, стрелы более 102 мм	Рассверлить, вварить новые втулки

Продолжение таблицы 16.8

Наименование детали или сборочной единицы	Признаки браковки	Способ устранения
Опора поворотная (опорно-поворотное устройство)	1 Трещины любого размера и расположения, облом одного зуба, износ зубьев более 20%	Заменить опору
	2 Осевой зазор кольца относительно зубчатого венца более 0,6 мм	Заменить опору
	3 Заклинивание опоры	Заменить опору
Кабина, баки, облицовка, кожух	1 Трещины любого размера и расположения	Заварить трещины
	2 Повреждения стенок (вмятины, пробоины)	Устранить вмятины правкой, пробоины - установкой заплаты с приваркой по контуру
	3 Сквозная коррозия стенок	Исправить постановкой дополнительных деталей (заплат) с приваркой по контуру
Канат грузовой	Согласно действующим нормам браковки (приложение Н)	
Крюк	1 Уменьшение высоты вертикального сечения крюка основной крюковой подвески менее 144 мм и 47 мм для крюка вспомогательной крюковой подвески	Заменить крюк
	2 Трещины, надрывы и волосяны на поверхности	Заменить крюк
	3 Трещины усталости у хвостовика (в месте перехода к нарезной части)	Заменить крюк
	4 Остаточная деформация (изгиб) тела крюка в опасных сечениях и в местах перехода к шейке, деформация ниток резьбы у крюка и гайки	Заменить крюк
Блоки	Трещины любого размера, обломы реборд глубиной более 8 мм на участке более 25 мм, выработка (износ) ручья до радиуса более 12 мм или износ канавки ручья до диаметра менее 247 мм	Заменить блок
Барaban	1 Трещины любого размера и расположения, обломы реборд	Заменить барабан
	2 Износ ручья по профилю до радиуса более 11 мм	Заменить барабан
	3 Люфт запрессованной оси	Заменить ось

Продолжение таблицы 16.8

Наименование детали или сборочной единицы	Признаки браковки	Способ устранения
Шкивы тормозов лебедки и механизма поворота	1 Задиры или риски на тормозной поверхности глубиной более 0,5 мм	Произвести перешлифовку. Допустимый минимальный диаметр шкива: - лебедки - 196 мм; - механизма поворота - 96 мм
Зубчатые колеса редукторов	2 Трещины Обломы зубьев, трещины у основания зуба. Выкрашивание рабочих поверхностей зубьев более 30%	Заменить шкив Восстановить зубья наплавкой металла с последующей механической обработкой или заменить зубчатое колесо
Накладки тормозных колодок и ленты	Износ накладок до толщины менее 2 мм в крайней части	Заменить накладки
Корпуса редукторов	Трещины любых размеров	Заменить корпуса
Пружины	Изломы, трещины и остаточные деформации, т.е. уменьшение длины в свободном состоянии ответственных пружин (тормозов, гидроаппаратуры), работающих на сжатие	Заменить пружины
Манжеты уплотнений редуктора	Течь масла по валам, износ и растрескивание манжет	Заменить манжеты
Манжеты уплотнений гидроцилиндров	Течь масла через уплотнение, износ и растрескивание кромки манжет	Заменить манжеты
Кольца уплотнительные	Течь масла через уплотнение, износ и растрескивание колец	Заменить кольца
Обводной ролик в основании стрелы	Износ наружного диаметра ролика менее Ø76 мм	Заменить ролик
Прижимной ролик	Износ наружного диаметра ролика менее Ø76 мм	Заменить ролик
Накладки 63 (рисунки 3.9.1-3.9.3)	Износ накладок до толщины менее 22 мм	Заменить накладки
Накладки 74 (рисунки 3.9.1-3.9.3)	Износ накладок до толщины менее 14 мм	Заменить накладки
Трубопроводы гидросистемы	1 Вмятины более 1/4 диаметра трубы 2 Трещина 3 Срыв или смятие более двух ниток резьбы на резьбовом соединении	Заменить трубопровод То же »

Продолжение таблицы 16.8

Наименование детали или сборочной единицы	Признаки браковки	Способ устранения
Насос, гидромотор	Утечки из дренажного отверстия более 22 л/мин	Заменить насос, гидромотор
Гидрораспределитель	Течь рабочей жидкости вследствие износа золотника, которая не устраняется заменой уплотнений	Заменить гидрораспределитель
Гидроцилиндры	Течь рабочей жидкости по штоку и из полости в полость, которая не устраняется заменой уплотнений	Заменить шток или гильзу, поршень, направляющую втулку штока (в зависимости от износа соответствующей детали) или весь гидроцилиндр
Гидрозамки, предохранительные клапаны и обратные клапаны	Нарушена герметичность полостей, которая не устраняется притиркой сопрягаемых деталей гидроаппарата	Заменить клапан с седлом или весь гидроаппарат
Двухпозиционный кран	Течь рабочей жидкости через уплотнения, которая не устраняется их заменой	Заменить двухпозиционный кран
Рукава гидросистемы	1 Отслоение оболочки рукава 2 Скручивание рукава по диаметру 3 Трещины и механические повреждения в верхнем слое рукава 4 Местное увеличение диаметра рукава 5 Срыв или смятие более двух ниток резьбы на резьбовом соединении	Заменить рукав; То же » » »
<p>Примечание – Ремонт крана с применением сварки должен производить по проекту, разработанному специализированной организации. При выполнении ремонтных работ должны выполняться требования правил Ростехнадзора</p>		

Для обеспечения безопасных методов ведения работ бригада, осуществляющая текущий ремонт, обязана строго соблюдать правила техники безопасности, изложенные в настоящем Руководстве и РЭ на шасси.

16.3.3 Возможные неисправности и методы их устранения

В настоящем подразделе приведен перечень неисправностей, которые могут быть устранены силами обслуживающего персонала при проведении технического обслуживания или текущего ремонта, с использованием комплекта ЗИП без значительной разборки узлов крана.

При устранении неисправностей, обнаруженных в гидравлических узлах, наружные поверхности снимаемых деталей, а также поверхности крана, расположенные близко от них, должны быть тщательно очищены от грязи и пыли.

Ключи, применяемые для отвинчивания пробок, посуда и воронки для заливки масла должны быть чистыми.

При устранении неисправностей в электрооборудовании крана необходимо соблюдать следующие правила:

- все работы по замене вышедших из строя элементов производить только при отключенных источниках питания;
- при пайке применять припой ПОС-40 ГОСТ 21930-76;
- места пайки должны иметь ровный, чистый, блестящий вид. После пайки эти места должны быть покрыты лаком ПФ-170 ГОСТ 15907-70;
- присоединять провода в соответствии с маркировкой проводов и контактов элементов;
- при пайке проводов не допускать выкусывание жил, резких изломов и скрутки, а также наращивания проводов;
- устранение отказов электрооборудования должен выполнять электрик. Ремонт и наладку приборов безопасности должны выполнять специализированные организации, имеющие лицензию органов Ростехнадзора.

Неисправности в шасси необходимо устранять согласно РЭ шасси.

При устранении неисправностей колес шасси допускается устанавливать кран на выносные опоры.

После проведения работ, при которых снимались пломбы, соответствующие узлы должны быть опломбированы вновь, а в паспорте сделана запись о проведенных работах и номерах вновь поставленных пломб.

Перечень возможных неисправностей, их причины, а также способы обнаружения и устранения, приведены в таблице 16.9.

Таблица 16.9 - Перечень возможных неисправностей крана и рекомендации по их устранению

Характер неисправностей	Возможные причины	Способ обнаружения неисправностей	Способ устранения неисправностей
1 При переводе рукояток управления крановыми операциями в рабочее положение ни одна операция не совершается, давление в напорной магистрали не повышается	1 Вышла из строя одна из пружин предохранительного клапана гидроклапана-регулятора ГР	Разборка предохранительного клапана гидроклапана-регулятора ГР и осмотр пружин	Заменить пружину и настроить клапан на необходимое давление (раздел 16.1.5.11.2)
	2 Перегорел предохранитель 5 (рисунок 1.4)	Наружный осмотр	Заменить предохранитель
	3 Заедание плунжера гидрораспределителя с электрическим управлением гидроклапана-регулятора ГР	Опробование работы гидрораспределителя вручную. Разборка	Разобрать гидрораспределитель, промыть бензином каналы гидрораспределителя и продуть сжатым воздухом
	4 Сгорела катушка электромагнита гидрораспределителя с электрическим управлением гидроклапана-регулятора ГР	Проверка катушки электромагнита омметром	Заменить катушку гидрораспределителя с электрическим управлением

Продолжение таблицы 16.9

Характер неисправностей	Возможные причины	Способ обнаружения неисправностей	Способ устранения неисправностей
<p>2 При переводе рукояток управления нижнего гидрораспределителя в рабочее положение операции не совершаются</p> <p>3 Кран совершает операции только с малыми или средними грузами. Скорость крановых операций недостаточна</p> <p>4 При переводе соответствующей рукоятки управления на опускание стрелы или втягивание секций стрелы операция не выполняется</p> <p>5 При переводе рукоятки управления лебедкой в рабочее положение операции не совершаются</p>	<p>5 Обрыв в цепи электромагнита гидрораспределителя с электрическим управлением гидроклапана-регулятора ГР</p>	<p>Проверка соответствующих электрических цепей омметром</p>	<p>Устранить обрыв</p>
	<p>Вышла из строя пружина предохранительного клапана нижнего гидрораспределителя на опорной раме</p>	<p>Проверка давления манометром, установленным вместо пробки 10 (рисунок 1.7)</p>	<p>Заменить пружину и настроить клапан на необходимое давление (раздел 16.1.5.11.1)</p>
	<p>1 Нарушена регулировка привода управления подачей топлива из кабины крановщика</p>	<p>Проверка оборотов двигателя по тахометру в кабине водителя при полностью нажатой педали в кабине крановщика</p>	<p>Отрегулировать привод (раздел 16.1.5.7)</p>
	<p>2 Нарушена регулировка предохранительного клапана гидроклапана-регулятора ГР</p>	<p>Показания манометра при срабатывании клапана</p>	<p>Настроить клапан на необходимое давление (раздел 16.1.5.11.2)</p>
	<p>3 Повышенные утечки в гидромоторе или насосе</p>	<p>Замер утечек через дренажное отверстие. Разборка.</p>	<p>При утечке более 22 л/мин при номинальных режимах заменить гидромотор (насос);</p>
	<p>Нарушена регулировка обратного управляемого клапана соответствующего механизма</p>	<p>Опробование механизмов в работе</p>	<p>Отрегулировать клапан (разделы 16.1.5.10.2, 16.1.5.10.3)</p>
	<p>1 Открыт обводной вентиль ВН4 (рисунок 4.1) гидромотора грузовой лебедки</p>	<p>Проверка закрытия вентиля ключом</p>	<p>Закрыть или заменить обводной вентиль</p>
	<p>2 Заедание в шарнирах рычажной системы тормоза лебедки</p>	<p>Наружный осмотр</p>	<p>Устранить заедание</p>
	<p>3 Гидроразмыкатель тормоза не размыкает тормоз</p>	<p>Опробование механизма в работе</p>	<p>Отрегулировать тормоз (раздел 16.1.5.1)</p>

Продолжение таблицы 16.9

Характер неисправностей	Возможные причины	Способ обнаружения неисправностей	Способ устранения неисправностей
6 После установки рукояток управления крановыми операциями в нейтральное положение, выполняющаяся операция продолжается с малой скоростью	1 Заедание в шарнирах рычажной системы тормоза	Наружный осмотр	Устранить заедание
	2 Попадание смазки на тормозной шкив	То же	Промыть шкив и тормозные накладки уайт-спиритом или другим растворителем
	3 Нарушена регулировка тормоза	»	Отрегулировать тормоз (разделы 16.1.5.1; 16.1.5.4)
	4 Ослаблена или вышла из строя пружина тормоза	»	Заменить пружину и отрегулировать тормоз
	5 Заедание в рычажной системе приводов управления	Наружный осмотр	Устранить заедание
	6 Ослабла или вышла из строя возвратная пружина золотника верхнего гидрораспределителя	Наружный осмотр. Разборка	Заменить пружину
	7 Заедание золотников в верхнем гидрораспределителе	Опробование в работе	Притереть золотник
7 При совмещении операций подъем груза с поворотом, груз не поднимается (без совмещения операций груз 25 т кран поднимает)	Нарушена регулировка предохранительного клапана гидроклапана регулятора ГР на поворотной платформе	То же	Отрегулировать клапан на необходимое давление (раздел 16.1.5.11.2).
8 Неравномерное (рывками) опускание груза	Нарушена регулировка гидроблока уравнивания	Опробование в работе	Отрегулировать гидроблок уравнивания (раздел 16.1.5.10.1)
9 Неравномерное (рывками) опускание стрелы или втягивание секций стрелы	1 Разрегулировался обратный управляемый клапан в гидросистеме соответствующего механизма	Опробование механизма в работе	Отрегулировать соответствующий клапан (раздел 16.1.5.10.2, 16.1.5.10.3).
	2 Наличие воздуха в полости гидроцилиндра	То же	Удалить воздух из полости гидроцилиндра
10 Самопроизвольное движение секций стрелы при нейтральном положении рукояток управления и выполнении другой рабочей операции	Засорились разгрузочные жиклеры ДР4, ДР5 (рисунок 4.1), установленные в штуцерах трубопроводов, соединяющих гидрораспределитель с гидроцилиндром выдвигания (втягивания) секций стрелы	Опробование механизма в работе. Разборка	Прочистить жиклеры проволокой диаметром 0,6 мм

Продолжение таблицы 16.9

Характер неисправностей	Возможные причины	Способ обнаружения неисправностей	Способ устранения неисправностей
11 Вибрация, рывки секций стрелы при выдвижении и втягивании	Отсутствие смазки на поверхностях накладок 63, 74, 82, 89 (рисунки 3.9.1-3.9.3) и поверхностях скольжения секций по ним	Опробование механизма в работе	Смазать поверхности скольжения согласно схеме смазки (таблица 16.3)
12 Несинхронное выдвижение или втягивание секций стрелы	Нарушена регулировка натяжения канатов выдвижения и втягивания секций	Опробование механизма в работе. Упоры на средней и верхней секциях неодновременно входят в контакт с торцами основания и средней секции или неодновременно выходят из контакта (рисунки 3.9.1-3.9.3)	Отрегулировать натяжение канатов выдвижения (втягивания) секций стрелы (раздел 16.1.5.5)
13 Проседание под нагрузкой штоков гидроцилиндров подъема стрелы, выдвижения (втягивания) секций стрелы и гидроопор	1 Попадание твердых частиц под запорный клапан обратного управляемого клапана или гидрозамка соответствующего механизма;	Самопроизвольное опускание стрелы, секций стрелы, изменение угла наклона крана. Разборка	Промыть запорный клапан обратного управляемого клапана или гидрозамка в рабочей жидкости
	2 Задиры, риски или другие механические повреждения на клапанах или седлах гидрозамка или клапана обратного управляемого	То же	Притереть клапан к седлу, заменить поврежденные детали
	3 Перетечки масла между полостями гидроцилиндра	»	Заменить поврежденные или изношенные манжеты и уплотнительные кольца
	4 Неисправность клапана обратного управляемого КОУ1 (рисунок 4.1)	Поднять стрелу на угол 60°÷70° и выдвинуть секцию на 3÷4 м, после чего заглушить двигатель и отсоединить от КОУ1 трубки от полостей «Г» и «В», затем выдержать в течение 15÷30 мин. В случае течи масла из полости «Г» - КОУ1 неисправен.	Заменить КОУ1
	5 Недопустимые утечки в гидрораспределителях	Самопроизвольное опускание стрелы, секций стрелы, изменение угла наклона крана. Разборка	Отремонтировать или заменить гидрораспределитель

Продолжение таблицы 16.9

Характер неисправностей	Возможные причины	Способ обнаружения неисправностей	Способ устранения неисправностей
14 Не срабатывает гидроразмыкатель тормоза лебедки или механизма поворота при установке соответствующих рукояток управления в рабочее положение	1 Заедание плунжера размыкателя 2 Обесточен или неисправен гидрораспределитель с электрическим управлением гидроклапана-регулятора (ГР)	Опробование в работе. Разборка Проверка соответствующей электроцепи, опробование вручную	Устранить притиркой плунжера Устранить обрыв в цепи или неисправность гидрораспределителя с электрическим управлением
15 Загрязнение рабочей жидкости в гидросистеме	1 Маслофильтр загрязнен, открыт перепускной клапан маслофильтра	Загорание лампы сигнализатора загрязнения маслофильтра в кабине водителя, показания манометра в кабине крановщика	Заменить фильтроэлементы в маслофильтре
16 Чрезмерное вспенивание рабочей жидкости в гидробаке	2 Повреждены фильтроэлементы	Наружный осмотр. Разборка	Заменить фильтроэлементы в маслофильтре
	1 Подсос воздуха во всасывающей магистрали гидросистемы	Наружный осмотр	Устранить подсос воздуха
17 Чрезмерное нагревание рабочей жидкости в гидросистеме	2 Наличие воздуха в гидросистеме	То же	Удалить воздух из гидросистемы (раздел 16.1.3.5)
	3 Недостаточное количество жидкости в гидробаке	При транспортном положении крана уровень рабочей жидкости в гидробаке ниже минимального уровня	Долить рабочую жидкость до нормального уровня
	4 Засорились отверстия в крышке заливной горловины гидробака	Наружный осмотр	Прочистить отверстия.
18 Течь жидкости в местах соединений гидросистемы	1 Недостаточное количество жидкости в гидробаке	При транспортном положении крана уровень рабочей жидкости в гидробаке ниже минимального уровня	Долить рабочую жидкость до нормального уровня
	2 Часто срабатывает предохранительный клапан гидроклапана-регулятора ГР	Проверить настройку гидроклапана-регулятора ГР	Настроить гидроклапан-регулятор ГР на необходимое давление (раздел 16.1.5.11.2)
18 Течь жидкости в местах соединений гидросистемы	1 Слабая затяжка резьбовых соединений	Наружный осмотр	Подтянуть резьбовое соединение
	2 Износ или повреждение резиновых уплотнений	То же	Заменить резиновое уплотнительное кольцо

Продолжение таблицы 16.9

Характер неисправностей	Возможные причины	Способ обнаружения неисправностей	Способ устранения неисправностей
19 Течь масла по штокам гидроцилиндров	1 Износ или повреждение уплотнений 2 Задиры на штоке в виде продольных рисок	Наружный осмотр Разборка. Наружный осмотр	Заменить уплотнения Вывести риски или заменить шток
20 Течь масла по стыкам между секциями гидрораспределителя	1 Слабо затянуты шпильки 9 (рисунок 4.4), стягивающие секции 2 Повреждены уплотнительные кольца	То же Разборка	Подтянуть гайки шпилек тарированным ключом (момент затяжки: 3,5 кгс·м - для верхнего гидрораспределителя и 2,5 кгс·м - для нижнего гидрораспределителя) Заменить уплотнительные кольца
21 Золотники гидрораспределителя нечетко или с заеданием возвращаются в нейтральное положение	1 Чрезмерно затянуты шпильки, стягивающие секции гидрораспределителя 2 Задиры на золотниках	Опробование в работе. Наружный осмотр То же	Ослабить затяжку шпилек, обеспечив момент затяжки: 3,5 кгс·м - для верхнего гидрораспределителя и 2,5 кгс·м - для нижнего гидрораспределителя Притереть золотники
22 Быстрая разрегулировка тормозов	Плохо законтрены гайки пружины тормоза	Наружный осмотр	Отрегулировать тормоз и надежно законтрить гайку пружины
23 Не обеспечивается достаточная частота вращения двигателя в крановом режиме	Вытянулся трос 1 (рисунок 3.14) управления подачи топлива двигателя из кабины крановщика	Опробование в работе	Отрегулировать привод управления подачи топлива (раздел 16.1.5.7)
24 Педаль управления подачи топлива не возвращается в начальное положение	1 Ослабла или сломалась пружина 27 (рисунок 3.14) 2 Заедание педали или троса	Наружный осмотр То же	Отрегулировать привод (раздел 16.1.5.7) или заменить пружину Устранить заедание
25 После срабатывания ограничителя грузоподъемности груз не опускается	Нарушена регулировка конечного выключателя под рычагом управления лебедкой	»	Устранить заедание. Отрегулировать положение винта 7 (рисунок 3.13) (раздел 16.1.5.6)

Продолжение таблицы 16.9

Характер неисправностей	Возможные причины	Способ обнаружения неисправностей	Способ устранения неисправностей
26 Задымление в районе механизма поворота или механизма подъема и запах гари. Быстрый износ накладок тормоза	Перегрев шкива, вследствие трения колодок или ленты из-за недостаточного их отхода	Наружный осмотр	Установить нормальный отход колодок или ленты от шкива (разделы 16.1.5.1; 16.1.5.4)
27 Выход из строя манжетного уплотнения на валу насоса, гидромотора	Засорен дренажный трубопровод или вмятины на трубопроводе	Наружный осмотр Разборка	Промыть или заменить дренажный трубопровод, заменить манжету
28 Греться один из подшипников редуктора лебедки	Задиры на кольцах подшипника, вследствие попадания грязи, перерыва в подаче смазки. Чрезмерно затянуты регулировочные винты, износ подшипников	То же	Разобрать редуктор и проверить не проворачивается ли подшипник на валу. Проверить регулировку подшипников и попадание смазки в полость подшипника. При необходимости заменить или добавить смазку (раздел 16.1.5.2)
29 Сильный шум в редукторе лебедки	Нарушена регулировка подшипников или установка редуктора	»	Проверить регулировку подшипников и соосность валов редуктора и гидромотора (раздел 16.1.5.2)
30 Пробивание масла из редуктора лебедки в местах соединения крышки с корпусом, а также в местах выхода валов	Засорение лабиринтной канавки на крышке люка. Ослабли болты в местах соединения корпуса с крышкой	»	Прочистить лабиринт в крышке закрывающей смотровой люк. Подтянуть болтовые соединения корпуса с крышкой
31 Ограничитель грузоподъемности срабатывает с отклонениями от таблицы грузových характеристик (приложение А)	Нарушена установка датчиков ограничителя грузоподъемности или его регулировка	Эксплуатационная документация на ограничитель грузоподъемности	
32 Перечень возможных неисправностей в процессе эксплуатации воздушного отопителя ПЛАНАР-4Д-24 и рекомендации по их устранению приведены в эксплуатационных документах на данный отопитель			
33 Перечень характерных неисправностей ограничителя грузоподъемности, а также способы их выявления и устранения, приведены в эксплуатационной документации на ограничитель грузоподъемности			

16.3.4 Разборка и сборка узлов и механизмов крана

16.3.4.1 Общие указания

Перед демонтажем и разборкой узлов необходимо:

- вымыть кран;
- составные части, подлежащие разборке, очистить от грязи;
- привести составные части крана в положение, обеспечивающее безопасное ведение работ;
- слить топливо, масло, рабочую и охлаждающую жидкости из узлов, подлежащих разборке.

Сварные сборочные единицы, а также сборочные единицы, имеющие запрессованные детали, разборке не подлежат, за исключением случаев необходимости ремонта или замены входящих в них деталей.

Снятые крепежные детали следует устанавливать на свои места. Шпильки из своих гнезд не должны вывертываться, за исключением случаев замены дефектной шпильки или ремонта деталей, в которые шпильки ввернуты.

При разборке подвижных соединений применение стальных молотков и выколоток для ударов непосредственно по деталям не допускается.

Разборка сборочных единиц, имеющих в сопряжении неподвижную посадку, должна выполняться специальными съемниками или на прессе с помощью оправок. Применение стальных молотков, зубил или выколоток для выпрессовки деталей и удары этим инструментом непосредственно по выпрессовываемой детали не допускаются.

Шлифованные и полированные поверхности деталей должны быть предохранены от повреждений, а после мойки и сушки должны быть покрыты тонким слоем смазки.

При снятии подшипников качения усилие следует прилагать к кольцу, которое имеет посадку с натягом. Не допускается передача усилия выпрессовки через шарики или ролики, а также нанесение ударов по сепараторам. При разборке не должны обезличиваться детали гидроустройств, электроаппаратуры, зубчатые колеса, а также взаимно приработанные кольца разобранных подшипников.

После разборки сборочных единиц необходимо промыть составные детали, проверить их техническое состояние и, при необходимости, устранить мелкие дефекты (забоины, заусенцы, наволакивание металла, погнутости и т.д.). Детали должны быть чистыми и сухими.

Перед сборкой гидроустройств трущиеся поверхности следует смазать рабочей жидкостью.

Перед подсоединением трубопроводов конусную развальцовку труб следует смазать солидолом С ГОСТ 4366-76.

Уплотнительные кольца и манжеты после установки следует смазать рабочей жидкостью.

При сборке гидроустройств необходимо исключить попадание на детали влаги, пыли и грязи, а также твердых механических частиц.

Монтаж трубопроводов в напряженном состоянии не допускается.

Перед сборкой редуктора лебедки поверхность разъема корпуса редуктора необходимо тщательно очистить от следов лака. При сборке на поверхность разъема корпуса редуктора следует нанести тонкий слой свежего бакелитового лака ГОСТ 901-78 или герметика ГОСТ 13489-79.

После сборки редуктора необходимо произвести регулирование конических подшипников согласно указаниям раздела 16.1.5.2 настоящего РЭ.

При установке редуктора на плиту необходимо затянуть болты крепления с моментом затяжки 100 Н·м (10 кгс·м).

При установке механизма поворота необходимо отрегулировать расположение шестерни выходного вала редуктора относительно венца опоры поворотной. Смещение по высоте шестерни по отношению к зубьям венца опоры поворотной должно быть не более 5 мм.

После установки механизма поворота болты крепления редуктора к поворотной платформе должны быть законтрены попарно проволокой.

Разборку гидромоторов и насоса разрешается производить только в случае подтекания рабочей жидкости через манжетное уплотнение в объеме, указанном в Техническом описании и инструкции по эксплуатации или паспорте на гидромотор (насос). Полная разборка гидромоторов (насосов) должна производиться в специализированных мастерских.

Перед установкой гидромотора (насоса) шлицевую поверхность вала необходимо смазать солидолом С ГОСТ 4366-76.

16.3.5 Признаки предельного состояния крана и его составных частей, при которых они должны направляться в капитальный ремонт

В капитальный ремонт направляется кран, выработавший установленный нормативно-технической документацией ресурс до капитального ремонта (7300 ч) или выработавший не менее половины данного ресурса (3600 ч), если при этом его техническое состояние требует ремонта одновременно не менее трех основных составных частей, а также в случае аварийных повреждений.

Состояние, при котором дальнейшая эксплуатация крана без капитального ремонта невозможна, считается предельным.

ВНИМАНИЕ: НЕ ДОПУСКАЕТСЯ ЭКСПЛУАТАЦИЯ КРАНА, НА КОТОРОМ ХОТЯ БЫ ОДНА СБОРОЧНАЯ ЕДИНИЦА (МЕХАНИЗМ, МЕТАЛЛОКОНСТРУКЦИЯ) ДОСТИГЛА ПРЕДЕЛЬНОГО СОСТОЯНИЯ БЕЗ ПРОВЕДЕНИЯ РЕМОНТА ИЛИ ЕЕ ЗАМЕНЫ!

Предельное состояние сборочных единиц и деталей крана характеризуется признаками предельного состояния, которые приведены в ГОСТ 24407-80 и в таблице 16.10 настоящего Руководства.

Таблица 16.10 - Предельное состояние сборочных единиц и деталей крана

Наименование основных составных частей	Признаки предельного состояния
Опорная рама, выносные опоры	1 Деформация рамы, выносных опор, не подлежащая исправлению
	2 Деформация продольных и поперечных балок рамы, балки опоры более 3 мм на 1 м длины

Продолжение таблицы 16.10

Наименование основных составных частей	Признаки предельного состояния
Поворотная платформа	3 Трещины в сварных швах и основном металле любого размера и расположения 1 Деформация платформы, не подлежащая исправлению 2 Трещины в сварных швах и основном металле любого размера и расположения. Поперечные трещины в балках более двух, расположенных на длине 400 мм друг от друга и высотой более половины высоты балки, продольные трещины в балках, одна длиной более 500 мм
Стрела телескопическая	3 Износ отверстий под оси крепления гидроцилиндра диаметром более 92 мм, крепления стрелы более 102 мм 4 Неплоскостность вертикальных несущих стоек на длине 1300 мм и ширине 300 мм более 8 мм 1 Деформация секций стрелы, не подлежащая исправлению 2 Трещины в сварных швах и основном металле любого размера и расположения, влияющие на прочность конструкции 3 Неплоскостность коробок секций и основания стрелы на длине 8,3 м более 7 мм 4 Износ отверстия втулок под ось крепления стрелы диаметром более 102 мм
Опора поворотная	1 Заклинивание опоры 2 Трещины любого размера и расположения, облом одного зуба, износ зубьев более 20 % 3 Осевой зазор кольца относительно зубчатого венца более 0,6 мм
Механизмы крана	1 Трещины любого размера и расположения в корпусе и крышке редуктора, выходящие на плоскость разъема и посадочные поверхности, облом лап крепления 2 Предельный износ посадочных мест под подшипник на валах и в корпусе более 1% 3 Облом зубьев, трещины в основании, усталостное выкрашивание поверхностей зубьев более 30 %, износ по толщине более 10 %
Шасси	Критерии предельного состояния определяются действующей технической документацией на шасси

Значения предельных состояний узлов могут уточняться по мере накопления данных по эксплуатации крана.

16.3.6 Проверка крана после ремонта

Качество текущего ремонта, правильность сборки и регулировки крана проверяются осмотром и опробованием в работе. Осмотром проверяются затяжка и стопорение деталей, отремонтированных или вновь установленных составных частей и их регулировка.

Опробованием в работе проверяются отремонтированные или вновь установленные на кран составные части силовой передачи, гидросистема и электрооборудование.

16.3.6.1 Порядок проверки

Целью проверки является определение качества ремонта составной части и работоспособности самого крана. Первоначально необходимо проверить заправку крана топливом, маслом, смазкой, рабочей и охлаждающей жидкостями, затем проверить работу отремонтированного или замененного узла. Опробование крана в работе, прошедшего текущий ремонт, следует производить вхолостую и под нагрузкой.

Дополнительно необходимо произвести техническое освидетельствование крана согласно разделу 16.2.

Рекомендуемые объемы проверки работы составных частей приведены в таблице 16.11.

Таблица 16.11 - Рекомендуемые объемы проверки составных частей крана после ремонта

Наименование замененной или отремонтированной составной части	Продолжительность работы, мин.	
	без нагрузки	под нагрузкой
Привод насоса	10	30
Механизм поворота	10	30
Редуктор лебедки	10	30
Насос, гидромотор	10	30
Гидроцилиндр	10	30
Тормоза	10	30
Гидрораспределители	10	30
Гидроаппаратура (предохранительные клапаны, обратно-управляемые клапаны)	10	30
Примечание - Проверку под нагрузкой произвести в объеме статических и динамических испытаний (раздел 16.2 настоящего Руководства)		

При замене нескольких составных частей объем проверки работы назначается по составной части, требующей наибольшего объема проверки.

В процессе опробования составных частей необходимо проверить:

- отсутствие утечек в соединениях трубопроводов, в резьбовых соединениях и уплотнениях, повышенного шума при работе редукторов, перекосов и заеданий штоков гидроцилиндров;
- действие приводов управления;
- плавность хода штока;
- исправность работы системы освещения и сигнализации.

17 ХРАНЕНИЕ

17.1 Общие указания по хранению, консервации и расконсервации

Под хранением крана понимается содержание технически исправного и полностью укомплектованного крана в состоянии, обеспечивающем его хранение и приведение в готовность к использованию в кратчайший срок.

Постановке на хранение подлежит кран, который не планируется использовать по назначению более трех месяцев.

Хранение может быть кратковременным (на срок до одного года) и длительным (на срок более одного года). В зависимости от срока хранения крана устанавливается различный объем работ по консервации.

Перед постановкой на хранение кран необходимо вымыть. Наружные поверхности следует протереть насухо. Из труднодоступных мест необходимо удалить влагу сжатым воздухом. Все места, имеющие следы коррозии, следует зачистить шлифовальной шкуркой или металлической щеткой (кроме шлифованных поверхностей) и протереть ветошью, смоченной в уайт-спирите. Нарушенный слой краски необходимо восстановить.

Хранить кран необходимо под навесом на площадке с твердым покрытием, а место хранения должно быть оборудовано противопожарным инвентарем.

Постановка крана на хранение требует проведения комплекса подготовительных работ, заключающихся в защите (консервации) деталей и сборочных единиц, не имеющих антикоррозионных покрытий, от атмосферных осадков и загрязнений путем покрытия их консервирующими смазочными материалами, добавлением в масла механизмов крана присадки-ингибитора АКОР-1 или защитой деталей пленкой или водонепроницаемой бумагой.

Консервацию крана необходимо проводить в специально оборудованном помещении. Температура воздуха в помещении должна быть не ниже плюс 15°C, а относительная влажность - не более 70 %. Материалы, применяемые для консервации крана, указаны в приложении М.

Для приготовления рабоче-консервационного масла необходимо:

- отмерить требуемое количество рабочего масла (жидкости) и нагреть его до плюс 70 °С (рабочие жидкости нагревать только до плюс 65 °С);

- отмерить необходимое количество присадки АКОР-1 ГОСТ 15171-78 (из расчета 10 % приготавливаемого количества рабоче-консервационного масла) и нагреть ее до плюс 70 °С.

ЗАПРЕЩАЕТСЯ ПРИМЕНЕНИЕ ОТКРЫТОГО ПЛАМЕНИ ПРИ НАГРЕВЕ МАСЛА И ПРИСАДКИ.

К рабочему маслу (жидкости) необходимо добавить разогретую присадку и интенсивно перемешать до получения однородной смеси. Однородность смеси следует определять отсутствием черных или темно-коричневых разводов в струе масла, а также отсутствием на дне и стенках емкости осадка (сгустков).

ЗАПРЕЩАЕТСЯ ЗАЛИВАТЬ В ЕМКОСТЬ СНАЧАЛА ПРИСАДКУ, А ЗАТЕМ МАСЛО, ТАК КАК ИЗ-ЗА БОЛЬШОЙ ПРИЛИПАЕМОСТИ И ВЯЗКОСТИ ПРИСАДКА ОСТАЕТСЯ НА ДНЕ И СТЕНКАХ ЕМКОСТИ И С МАСЛОМ НЕ ПЕРЕМЕШИВАЕТСЯ. ПО ЭТОЙ ПРИЧИНЕ ЗАПРЕЩАЕТСЯ ЗАЛИВАТЬ ПРИСАДКУ НЕПОСРЕДСТВЕННО В РЕДУКТОРЫ И ГИДРОБАК.

После постановки крана на хранение или снятия с него необходимо сделать соответствующую запись в паспорте крана.

Проверку технического состояния крана, находящегося на кратковременном хранении, необходимо осуществлять не реже одного раза в месяц, а на длительном хранении - не реже одного раза в квартал.

Каждые пять-шесть месяцев необходимо проверять консервационные покрытия, о чем следует делать запись в паспорте крана.

При снятии крана с хранения необходимо провести расконсервацию и техническое обслуживание, в том числе смазочные, регулировочные и крепежные операции.

17.2 Подготовка крана к кратковременному хранению

При постановке крана на кратковременное хранение необходимо выполнить следующие работы:

- провести очередное техническое обслуживание крана;
- провести очередное техническое обслуживание ограничителя грузоподъемности (соответствующий раздел Руководства по эксплуатации на ограничитель грузоподъемности);
- провести работы по подготовке шасси к кратковременному хранению (РЭ шасси);
- дозаправить кран топливом, маслом и рабочей жидкостью;
- смазать канат грузовой лебедки канатной смазкой с предварительным разматыванием его с барабана и очисткой от грязи;
- очистить от грязи и ржавчины ручки всех блоков (стрелы и крюковых подвесок);
- очистить от грязи выступающие концы золотников гидрораспределителей, штоки гидроцилиндров, смазать их солидолом и обернуть полиэтиленовой пленкой, которую закрепить полиэтиленовой лентой с липким слоем. Допускается вместо пленки применять упаковочную водонепроницаемую бумагу;
- очистить от грязи оси и шарнирные соединения привода управления исполнительными механизмами, подачи топлива и смазать их солидолом;
- проверить состояние электропроводки, контактных соединений. Где необходимо, восстановить изоляцию и подтянуть контактные соединения;
- очистить ЗИП крана от грязи и коррозии, металлические детали покрыть смазкой ЛИТОЛ-24, обернуть водонепроницаемой бумагой и убрать в места хранения;
- перегнать кран на площадку для хранения и установить его на подставки (козлы) с таким расчетом, чтобы колеса были подняты от земли на 80-100 мм.

Подставки установить под усиливающие горизонтальные листы рамы шасси в районе мостов. Допускается не устанавливать шасси на подставки. В этом случае необходимо через каждые 10 дней проверять состояние накачки шин;

- опломбировать кабины крана, а также горловины топливного бака и гидробака.

17.3 Снятие крана с кратковременного хранения

При снятии крана с кратковременного хранения необходимо выполнить следующие работы:

- выполнить работы по снятию с кратковременного хранения шасси (РЭ шасси);
- снять пломбы с дверей кабин крана, горловин топливного бака и гидробака;
- расконсервировать детали и ЗИП крана, удалив защитную смазку ветошью, смоченной в бензине, и удалить защитные покрытия из пленки или бумаги, установленные при консервации;
- снять кран с подставок и установить давление в шинах шасси в соответствии с РЭ шасси;
- провести ежедневное техническое обслуживание крана;
- провести очередное текущее обслуживание ограничителя грузоподъемности (соответствующий раздел Руководства по эксплуатации на ограничитель грузоподъемности);
- проверить холостую работу всех механизмов и сборочных единиц крана, а также исправность приборов безопасности, освещения и сигнализации.

17.4 Подготовка крана к длительному хранению

При подготовке крана к длительному хранению необходимо выполнить второе техническое обслуживание, работы по подготовке крана к кратковременному хранению и дополнительно следующее:

- выполнить плановое техническое обслуживание ограничителя грузоподъемности (соответствующий раздел Руководства по эксплуатации на ограничитель грузоподъемности);
- выполнить работы по подготовке шасси к длительному хранению в соответствии с РЭ шасси;
- слить из редукторов лебедок и механизма поворота масло и приготовить рабоче-консервационное масло, приготовленное добавлением к маслу, заправляемому в агрегаты, защитной присадки-ингибитора АКОР-1 ГОСТ 15171-78, в соотношении 10 % от общего количества приготавливаемой смеси. Залить в редукторы нормативный объем рабоче-консервационного масла.

17.5 Снятие крана с длительного хранения

При снятии крана с длительного хранения необходимо выполнить все работы по снятию крана с кратковременного хранения и дополнительно:

- выполнить второе техническое обслуживание крана;
- выполнить плановое техническое обслуживание ограничителя грузоподъемности (соответствующий раздел Руководства по эксплуатации на ограничитель грузоподъемности);

- выполнить работы по снятию шасси с консервации в соответствии с РЭ шасси;
- установить на кран снятые составные части, инструмент и принадлежности;
- провести внеочередное техническое освидетельствование в соответствии с разделом 16.
- выполнить смазывание крана в соответствии с таблицей 16.3.

18 ТРАНСПОРТИРОВАНИЕ

Транспортирование является частью эксплуатации крана и предполагает транспортирование крана своим ходом, железнодорожным транспортом и на буксире.

При транспортировании соблюдать меры предосторожности, изложенные в разделе 9 настоящего Руководства и РЭ шасси.

18.1 Порядок перемещения своим ходом

Перед перемещением крана своим ходом необходимо перевести стрелу в транспортное положение и выполнить технический осмотр шасси и крановых механизмов.

К управлению краном (даже при переезде в пределах строительной площадки) допускаются только лица, имеющие удостоверение на право вождения автомобиля, при этом путевой лист (или документ его заменяющий) должен быть подписан на это лицо.

Перед перемещением необходимо привести кран в транспортное положение.

При перемещении своим ходом необходимо иметь в виду, что общая масса крана в транспортном положении равна массе автомобиля с полной нагрузкой, а центр массы у крана расположен выше, чем у автомобиля, вследствие чего кран при движении своим ходом менее устойчив, чем грузовой автомобиль.

При перемещении крана следует соблюдать необходимые меры предосторожности, избегать крутых поворотов и резких торможений. Различные препятствия и участки пути с выбоинами и ямами, а также крутые повороты необходимо преодолевать на сниженной скорости.

При движении по узким проездам необходимо быть особенно осторожным. Въезжая в ворота или под мосты, проезжая под низковисящими проводами, следует снижать скорость, а в отдельных случаях останавливать кран, чтобы выйти из кабины и убедиться в безопасности проезда.

18.2 Транспортирование крана железнодорожным транспортом

Кран автомобильный КС-45717А-1 транспортируется железнодорожным транспортом на четырехосной железнодорожной платформе грузоподъемностью 63 т в соответствии с:

- техническими условиями размещения и крепления грузов в вагонах и контейнерах, утвержденных МПС России 27 мая 2003г. № ЦМ-943;
- инструкцией по перевозке негабаритных и тяжеловесных грузов на железных дорогах государств-участников СНГ, Латвийской Республики, Литовской Республики, Эстонской Республики.

При размещении и транспортировании крана на платформе соблюдаются требования к размещению и креплению грузов, установленные «Техническими условиями размещения и крепления грузов в вагонах и контейнерах» (ТУ), согласно

Главе 1 с учетом дополнений, изложенных в инструкции ДЧ-1835 (инструкция по перевозке негабаритных и тяжеловесных грузов на железных дорогах).

Указания по транспортированию крана железнодорожным транспортом, приведенные в данном разделе, являются рекомендательными, и при погрузке крана на железнодорожную платформу необходимо использовать чертежно-конструкторскую документацию, которая поставляется по отдельному заказу.

18.2.1 Подготовка крана к перевозке

До установки крана на железнодорожную платформу необходимо:

- привести кран в транспортное положение;
- снять фару с кабины крановщика, упаковать в бумагу, обвязать веревкой и разместить в кабине водителя, уложив на сиденье пассажира и привязав за спинку сиденья;
- пакеты с фильтрующими элементами (если имеются) упаковать в ящик или пергамент кровельный или плотную бумагу с обвязкой шпагатом (веревкой) и разместить в кабине водителя, привязав к спинке сиденья;
- щетки стеклоочистителей упаковать в бумагу и уложить в ящик под сиденье пассажира.

18.2.2 Транспортирование крана по железным дорогам СНГ (зональный габарит)

Перед погрузкой необходимо осмотреть поданную ж.д. платформу на предмет пригодности ее под перевозку данного груза. При этом следует обратить особое внимание на состояние пола, бортовых запоров и стоечных гнезд данной платформы. Пол и опорные поверхности упорных брусков должны быть чистыми.

В зимний период пол платформы в местах расположения колес и упорных брусков должен быть посыпан чистым сухим песком слоем 1-2 мм.

При погрузке необходимо расположить кран на платформе в соответствии с рисунком 18.1.

После установки крана на платформу необходимо:

- включить ручной тормоз шасси;
- установить первую передачу коробки передач шасси;
- отключить аккумуляторную батарею от массы шасси выключателем;
- слить воду из системы охлаждения двигателя шасси, если вода залита в систему охлаждения (кран отопителя при этом должен быть открыт);
- слить воду из бачка омывателя стекол кабины;
- проверить отсутствие воды в воздушных баллонах;
- отключить подачу топлива;
- приклеить на лобовом стекле кабины с внутренней стороны листок с надписью **«Внимание! В гидросистему залито масло марки...Вода слита»** (если в системе охлаждения была залита вода);
- запереть двери кабин;
- опломбировать согласно разделу 7.2 настоящего Руководства.

Кран следует крепить на платформе в следующем порядке:

- подложить под передние колеса четыре бруска 10 и под задние колеса четыре бруска 5 (рисунок 18.1) от продольного смещения крана. От поперечного смещения крана подложить шесть брусков 6. При закрытых бортах ж.д. платформы бруски 6

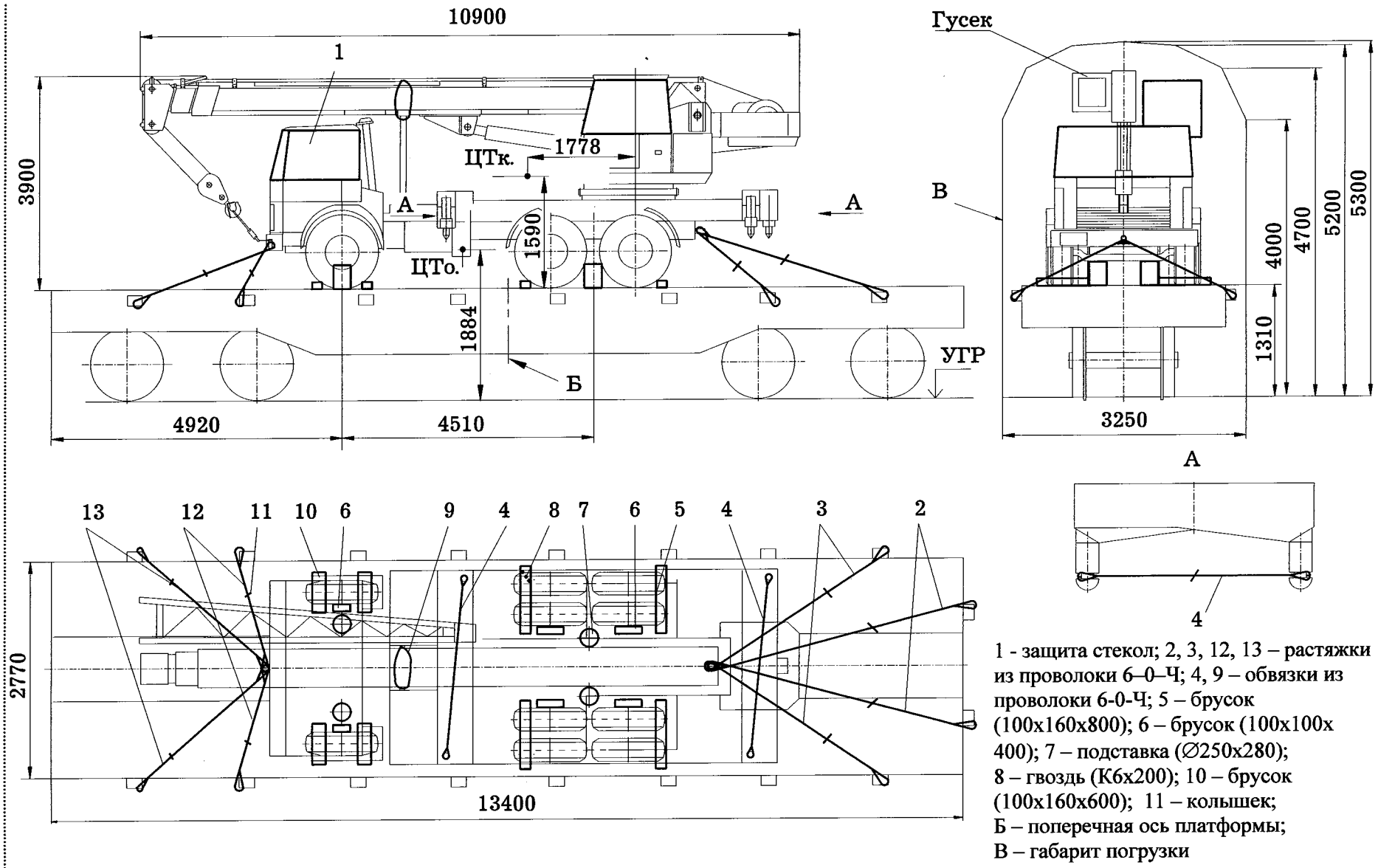


Рисунок 18.1 – Размещение и крепление крана на четырехосной ж.д. платформе (зональный габарит)

допускается не устанавливать. Бруски изготавливаются из древесины хвойных и лиственных пород, за исключением осины, ольхи, липы и сухостойного дерева других пород;

- прибить бруски 5 к полу платформы четырнадцатью гвоздями (К6х200) каждый, бруски 6 - шестью гвоздями (К6х200) каждый;

- закрепить кран спереди и сзади растяжками 2, 3, 12 и 13 из проволоки отожженной, черной, диаметром 6 мм в шесть нитей каждая;

- растяжки туго натянуть, закручивая их ломиком, а в места скрутки вставить кольшпки 11. Растяжки крепить непосредственно за скобы ж.д. платформы, пропустив их предварительно в щели между полом и бортом платформы, на кране сзади за скобу на опорной платформе и скобу на переднем бампере;

- дополнительно закрепить стрелу крана к стойке поддержки стрелы обвязкой 9 из проволоки отожженной, черной, диаметром 6 мм в четыре нити;

- закрепить передние и задние гидропоры попарно обвязками 4 из проволоки диаметром 6 мм, отожженной в две нити каждая. Обвязки крепить за штоки гидропор;

- произвести защиту стекол кабин предварительно изготовленными щитками (рисунок 18.2). Для изготовления щитков использовать картон, фанеру толщиной 3-5 мм и деревянные бруски;

- крепление щитков к брускам осуществлять гвоздями длиной не менее 25 мм. Навеску щитков производить сначала к водосливам, а потом крепить щитки между собой (за исключением щитков передних стекол кабины шасси, которые крепятся только между собой).

При отправке крана с гуськом, последний необходимо установить на стреле крана в транспортное положение.

18.2.3 Транспортирование крана по железным дорогам СНГ (габарит 1-Т)

При погрузке необходимо расположить кран на платформе в соответствии с рисунком 18.3.

Для приведения крана в габарит 1-Т необходимо демонтировать кабину крановщика.

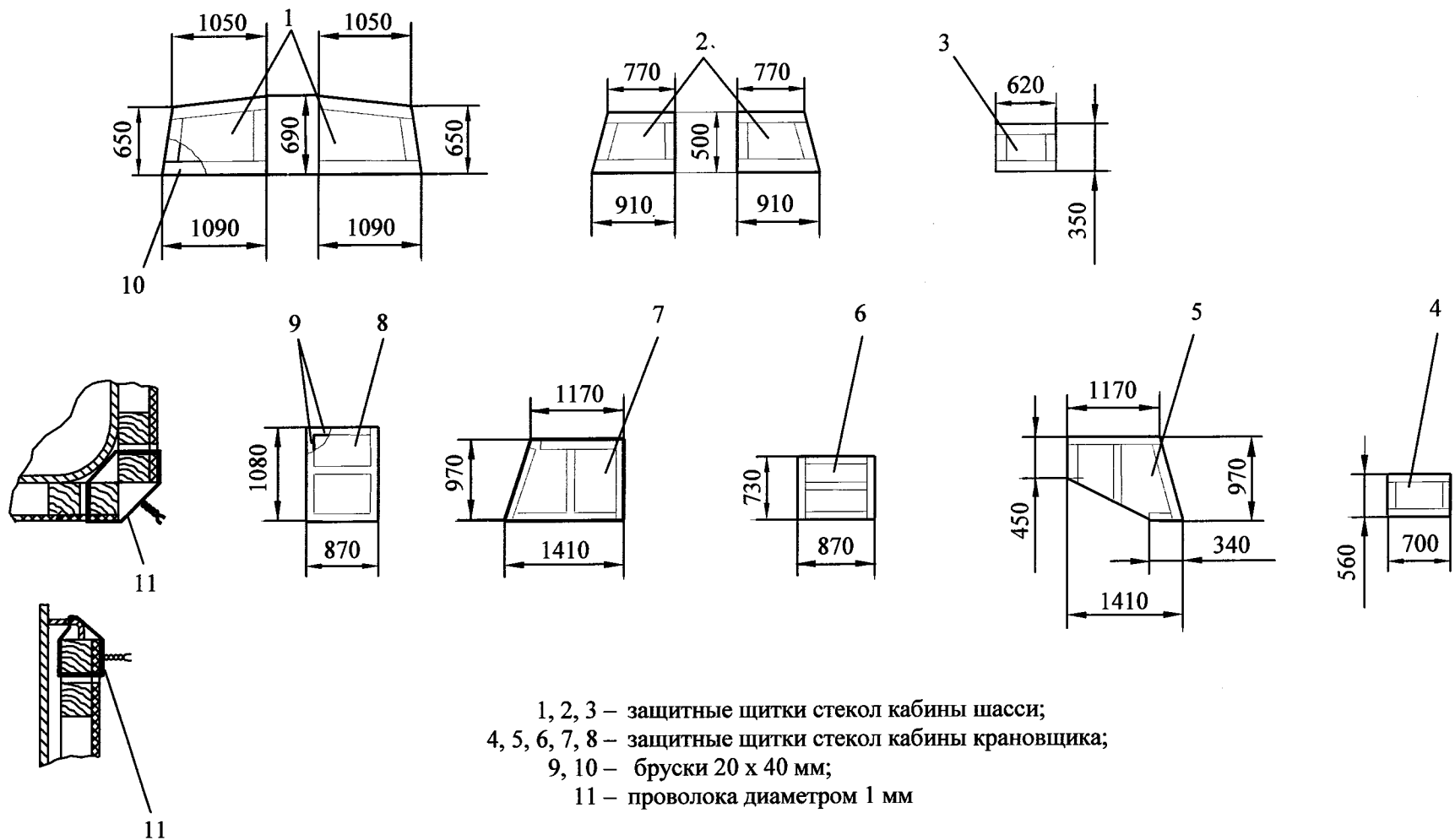
Демонтаж кабины крановщика при отсутствии посторонних грузоподъемных средств следует осуществлять составом не менее трех человек. Снятие вручную кабины с поворотной платформы связано с перемещением кабины в сторону от крана на уровне балкона поворотной платформы или облицовки с установкой на площадку, способную воспринимать нагрузку 700 кг и имеющую площадь для размещения кабины и четырех человек (высота площадки должна быть равна 1,5 м). В качестве такой площадки следует использовать платформы грузовых автомобилей, торцевые рампы и другие площадки, отвечающие требованиям, перечисленным выше.

Работу по демонтажу необходимо производить в следующем порядке:

- привести кран в транспортное положение;

- отсоединить шланг обдува переднего стекла кабины крановщика от передней стенки, балкона поворотной платформы и вентилятора, уложить его под кожух, закрывающий отопитель и гидрораспределитель, привязать шланг к трубопроводам;

- отсоединить от задней стенки кабины крановщика воздуховод, идущий от отопительной установки;



Примечание. Защитные щитки окрасить под цвет автокрана

Рисунок 18.2 – Защита стекол кабины

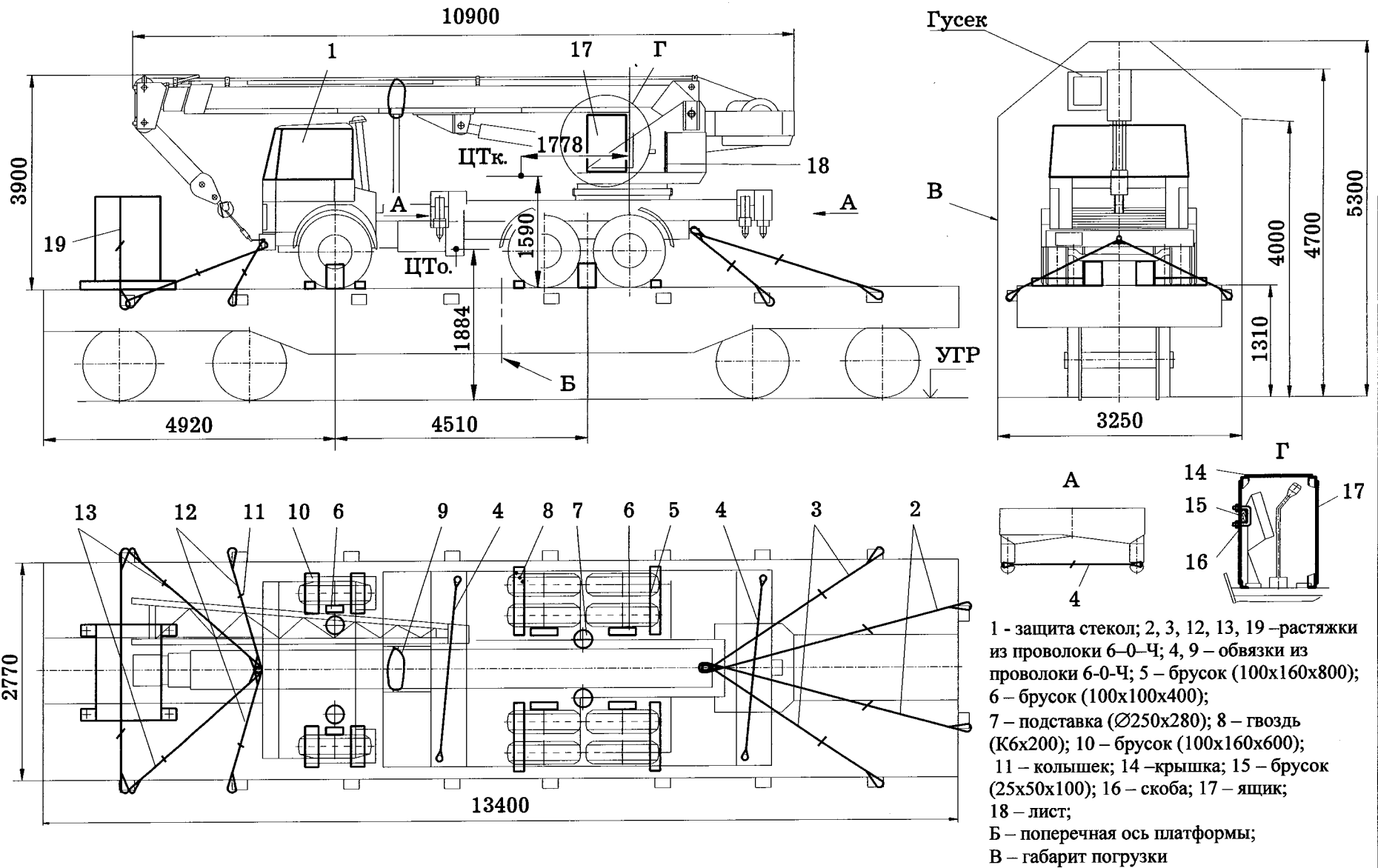
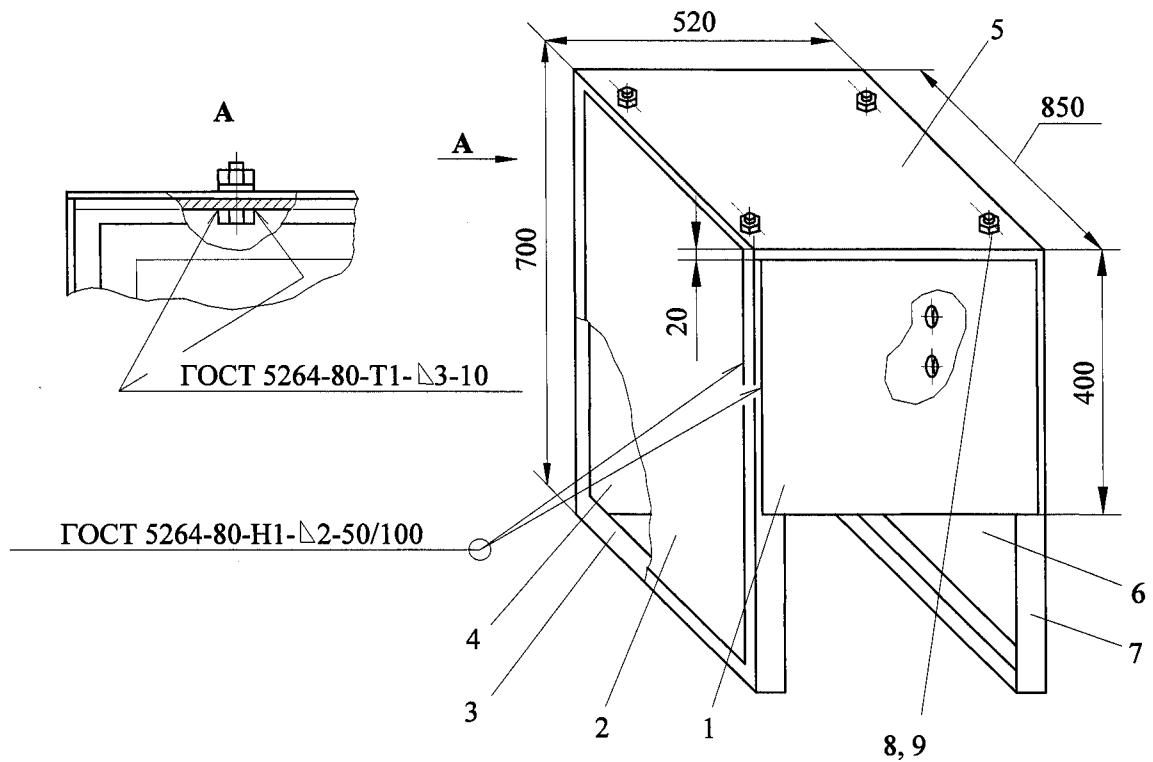


Рисунок 18.3 – Размещение и крепление крана на четырехосной ж.д. платформе (габарит 1-Т)

- вывернуть два болта крепления каркаса щитка приборов к передней стенке кабины крановщика, отвести каркас со щитком приборов от передней стенки и временно закрепить его шпагатом (веревкой) к рукояткам управления рабочими операциями, завернуть в переднюю стенку кабины болты крепления каркаса;
 - разъединить штеккерные соединения проводов, идущих от щитка приборов к фаре, плафону, стеклоочистителю и вентилятору;
 - снять, отвернув болты, два внутренних поручня с кабины крановщика;
 - установить снятые поручни снаружи кабины, используя четыре специальных отверстия на кабине, предварительно сняв с них заглушки;
 - крепить поручни болтами М10х35 и гайками из ЗИП. Поручни служат для удобства снятия кабины с поворотной платформы вручную;
 - завернуть снятые с кабины болты М10х20 с шайбами и заглушки в упаковочную бумагу и уложить в ящик под сиденье пассажира;
 - отсоединить прижимы крепления кабины;
 - подложить под левое ребро основания кабины деревянную подкладку толщиной 25-30 мм;
 - переставить кабину крановщика на платформу автомашины (торцевую рампу и т. д.);
 - снять кабину крановщика крана крановой установкой на землю, строповку производить чалкой за водослив;
 - снять с ящика 17 (рисунок 18.3) крышку 14. Конструкция ящика показана на рисунке 18.4;
 - установить ящик на переднюю часть балкона поворотной платформы, обеспечив размещение под ящиком щитка приборов и рукояток управления;
 - освободить каркас щитка приборов от временного крепления его к рычагам управления;
 - закрепить с помощью скобы 16, заведенной за поперечную планку каркаса и бруска 15, каркас щитка приборов к передней стенке ящика;
 - закрепить ящик на балконе поворотной платформы, используя освободившиеся прижимы;
 - установить на место крышку ящика и закрепить гайками.
- Установку и крепление крана необходимо производить согласно разделу 18.2 (без защиты стекол кабины крановщика) в соответствии с рисунком 18.3 и дополнительно:
- довести давление в шинах до норм, предусмотренных РЭ автомобильного шасси;
 - упаковать кабину крановщика в специальный ящик, предварительно установив на нижнем настиле ящика сиденье. Сиденье крепить к настилу двумя березовыми брусками (50х50х450 мм), имеющими два поперечных паза шириной 20 мм и высотой 22 мм под трубы основания сиденья. Бруски прибить к настилу четырьмя гвоздями К5х120 каждый. Сиденье должно быть расположено в центре основания кабины. Саму кабину на нижнем настиле ящика укрепить деревянными брусками, прибитыми к настилу с целью исключения перемещения кабины при транспортировании;



- | | | |
|--------------------------------|---|--|
| 1 – лист (500 x 400 x 2 мм) | } | сталь 5-Ш-Н-08 кп
ГОСТ 16523-89 |
| 2, 6 – лист (750 x 830 x 2 мм) | | |
| 4 – лист (500 x 750 x 2 мм) | | |
| 5 – лист (500 x 830 x 2 мм) | | |
| 3 – уголок L=835 мм (4 шт.) | } | Б40x40x4 ГОСТ8509-86
Ст3пс2-І ГОСТ 535-88 |
| 7 – уголок L=750 мм (4 шт.) | | |
| 8 – болт М8 x 30 | | |
| 9 – гайка М8 | | |

Рисунок 18.4 - Ящик

- установить на полу ж.д. платформы упаковку кабины, закрепить ее четырьмя гвоздями К6х200, забитыми в выступающие концы брусьев нижнего настила, и

- установить на полу ж.д. платформы упаковку кабины, закрепить ее четырьмя гвоздями К6х200, забитыми в выступающие концы брусьев нижнего настила, и проволочной растяжкой 19 в две нити из проволок диаметром 6 мм. Растяжку туго натянуть, а в место скрутки вставить кольшпек 11.

При отправке крана с гуськом, последний необходимо установить на стрелу крана в транспортное положение.

18.3 Буксирование крана

Кран буксируется в транспортном положении. Буксирование крана следует производить согласно РЭ шасси.

Перед буксированием провести техническое обслуживание крана в объеме ежедневного обслуживания (ЕТО).

Трогаться с места нужно плавно. Для управления поворотом колес в кабине буксируемого крана должен находиться водитель.

Не допускается резкое изменение скорости движения, так как при буксировке возможен обрыв буксира.

Для буксирования следует выбирать маршрут с небольшими уклонами без крутых поворотов.

Скорость движения выдерживать в пределах, обеспечивающих безопасность движения, но не выше 20 км/ч.

Особую осторожность проявлять при движении на поворотах.

Останавливать буксируемый кран можно только на горизонтальном участке дороги.

19 УТИЛИЗАЦИЯ

При утилизации крана необходимо слить топливо, рабочую жидкость и масло из редукторов в отдельные емкости для отработавших эксплуатационных материалов. Кран разобрать.

Металлоконструкции отправить в металлолом. Изделия электрооборудования, не подлежащие ремонту, должны быть сданы в Государственный фонд для вторичного использования драгоценных металлов.

Утилизацию двигателя выполнять согласно РЭ двигателя.

Допускается использовать отдельные узлы, не достигшие предельного состояния, в качестве запасных частей, учебных пособий или других хозяйственных нужд.

ЧАСТЬ III

ПРИЛОЖЕНИЯ

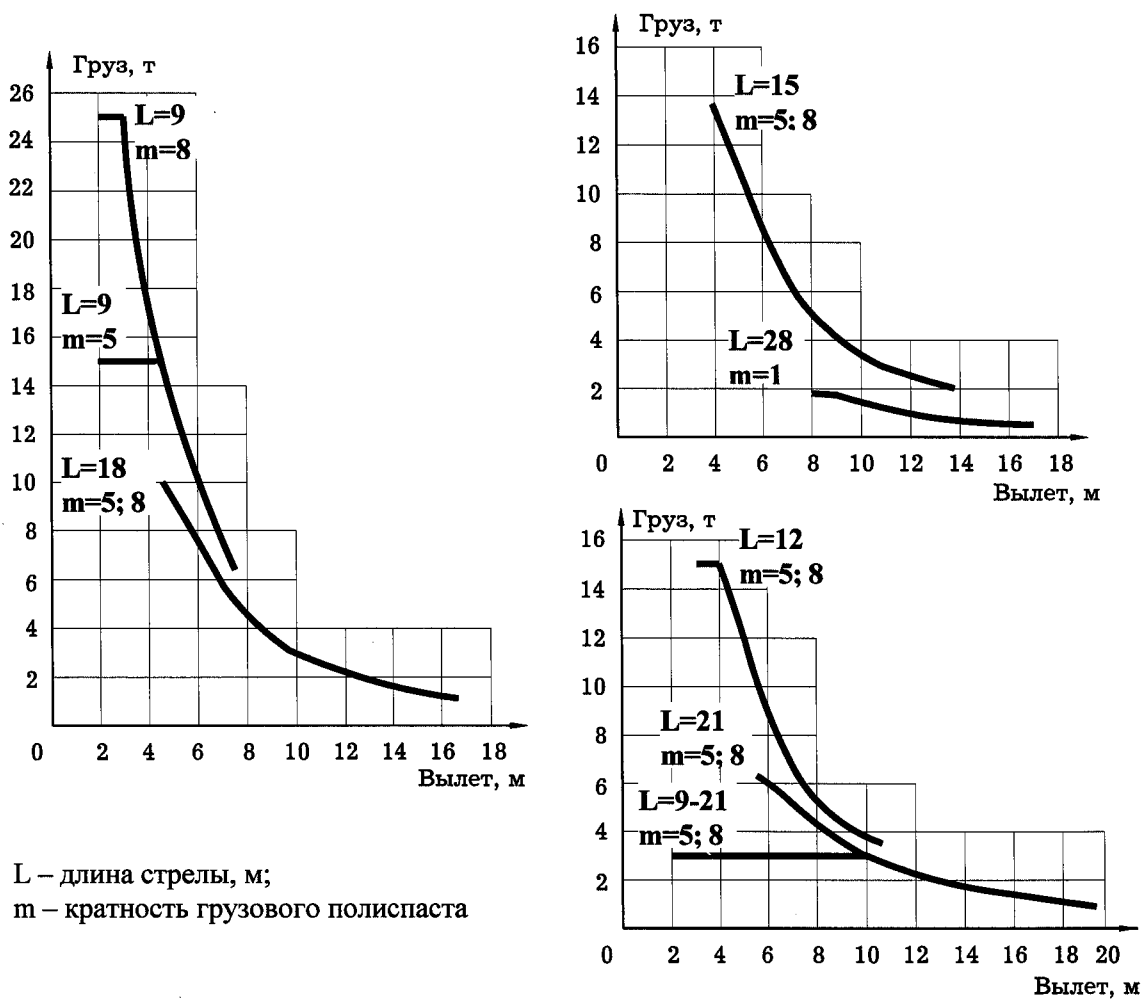
Приложение А (обязательное) Грузовые характеристики

Таблица А.1 – Грузовые характеристики при работе с обычными грузами

Вылет, м	Грузоподъемность промежуточная (на канатах), т												Зона работы, градус	
	На выдвинутых выносных опорах						На втянутых выносных опорах							
	Длина стрелы (L), м													
	9	9	12	15	18	21	28 (стрела 21 м с гуськом 7 м)	9-21 (выдвижение секций)	9	12	15	9-15 (выдвижение секций)		
2,0	25,00	15,00	-	-	-	-	-	3,00	6,30	5,65	-	1,10	240	
3,0	25,00	15,00	15,00	-	-	-	-	3,00	6,30	5,65	-	1,10		
3,2	23,00	15,00	15,00	-	-	-	-	3,00	5,70	5,00	-	1,10		
3,5	20,00	15,00	15,00	-	-	-	-	3,00	4,90	4,30	-	1,10		
3,8	17,70	15,00	15,00	13,75	-	-	-	3,00	4,20	3,70	3,40	1,10		
4,0	17,00	15,00	15,00	13,25	-	-	-	3,00	3,85	3,40	3,10	1,10		
4,5	15,00	15,00	14,25	12,75	10,00	-	-	3,00	3,10	2,80	2,55	1,10		
5,0	13,00	13,00	12,25	11,55	9,75	-	-	3,00	2,55	2,30	2,10	1,10		
5,5	11,30	11,30	10,60	10,00	8,80	6,35	-	3,00	2,15	1,95	1,75	1,10		
6,0	9,65	9,65	9,05	8,55	7,85	6,05	-	3,00	1,90	1,65	1,50	1,10		
7,0	7,55	7,55	6,95	6,45	5,95	5,45	-	3,00	1,40	1,20	1,10	1,10		
7,7	6,35	6,35	5,90	5,50	5,00	4,60	-	3,00	1,15	-	-	-		
8,0	-	-	5,55	5,15	4,75	4,35	1,95	3,00	-	-	-	-		
9,0	-	-	4,55	4,30	3,90	3,55	1,90	3,00	-	-	-	-		
10,0	-	-	3,90	3,60	3,25	3,00	1,60	3,00	-	-	-	-		
10,7	-	-	3,50	3,15	2,80	2,70	1,40	В соответствии с грузовыми характеристиками для длин стрел 9-21 м, но не более 3,0 т	-	-	-	-		
12,0	-	-	-	2,65	2,35	2,25	1,15		-	-	-	-		-
13,7	-	-	-	2,15	1,85	1,75	0,95		-	-	-	-		-
15,0	-	-	-	-	1,50	1,45	0,80		-	-	-	-		-
16,0	-	-	-	-	1,45	1,40	0,70		-	-	-	-		-
16,7	-	-	-	-	1,35	1,25	0,65		-	-	-	-	-	
17,0	-	-	-	-	-	1,20	0,60		-	-	-	-	-	
18,0	-	-	-	-	-	1,05	-		-	-	-	-	-	
19,7	-	-	-	-	-	0,90	-		-	-	-	-	-	
Кратность полиспаста (m)	8	5	5; 8	5; 8	5; 8	5; 8	1	5; 8	5; 8	5; 8	5; 8	5; 8		

Примечания
 1 При увеличении длины стрелы свыше 9 м максимальная грузоподъемность крана снижается с 25 т до 15 т и ниже в зависимости от длины стрелы и вылета, что контролируется ограничителем грузоподъемности.
 2 Массы крюковой подвески (основной – 0,25 т или вспомогательной - 0,05 т) и съемных грузозахватных приспособлений входят в массу поднимаемого груза.
 3 При работе крана с гуськом, закрепленным на основании стрелы в транспортном положении, грузоподъемность крана снижается на 0,2 т, что контролируется ограничителем грузоподъемности.
 4 Грузоподъемность для промежуточных длин стрелы определяется по грузовой характеристике ближайшей большей длине стрелы.

На выдвинутых выносных опорах



На втянутых выносных опорах

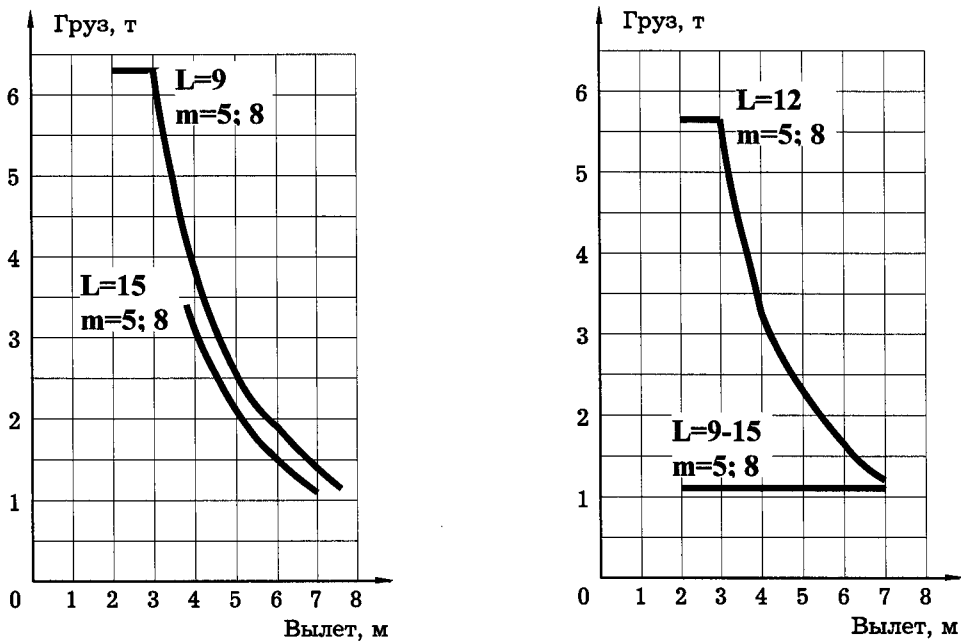


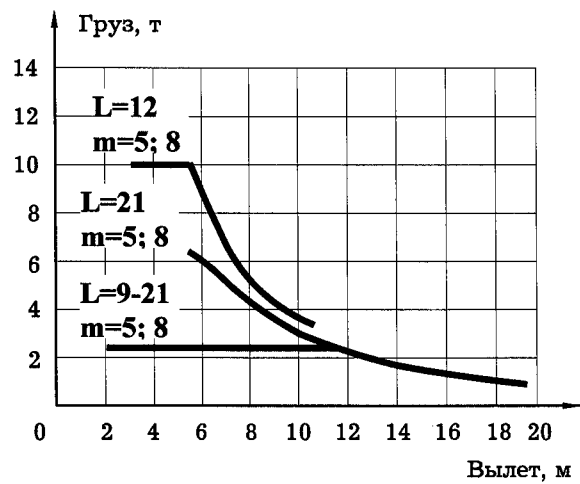
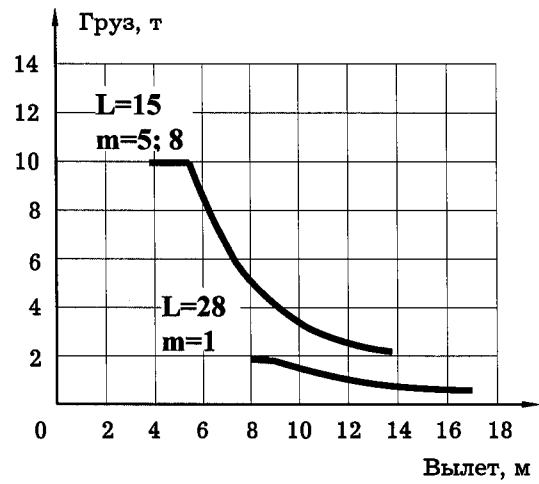
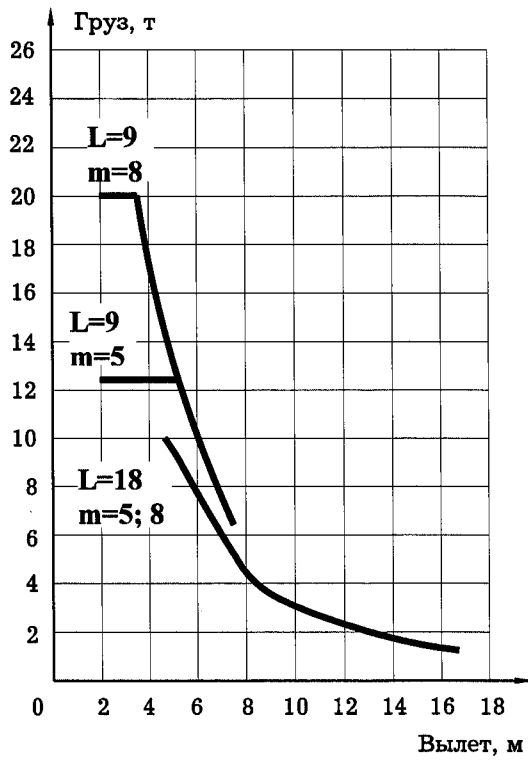
Рисунок А.1 – Грузовые характеристики при работе с обычными грузами

Таблица А.2- Грузовые характеристики при работе с ядовитыми и взрывчатыми веществами

Вылет, м	Грузоподъемность промежуточная (на канатах), т												Зона работы, градус	
	На выдвинутых выносных опорах						На втянутых выносных опорах							
	Длина стрелы (L), м													
	9	9	12	15	18	21	28 (стрела 21 м с гуськом 7 м)	9-21 (выдвижение секций)	9	12	15	9-15 (выдвижение секций)		
2,0	20,00	12,50	-	-	-	-	-	2,40	6,30	5,65	-	1,10	240	
3,0	20,00	12,50	10,00	-	-	-	-	2,40	6,30	5,65	-	1,10		
3,2	20,00	12,50	10,00	-	-	-	-	2,40	5,70	5,00	-	1,10		
3,5	20,00	12,50	10,00	-	-	-	-	2,40	4,90	4,30	-	1,10		
3,8	17,70	12,50	10,00	10,00	-	-	-	2,40	4,20	3,70	3,40	1,10		
4,0	17,00	12,50	10,00	10,00	-	-	-	2,40	3,85	3,40	3,10	1,10		
4,5	15,00	12,50	10,00	10,00	10,00	-	-	2,40	3,10	2,80	2,55	1,10		
5,0	13,00	12,50	10,00	10,00	9,75	-	-	2,40	2,55	2,30	2,10	1,10		
5,5	11,30	11,30	10,00	10,00	8,80	6,35	-	2,40	2,15	1,95	1,75	1,10		
6,0	9,65	9,65	9,05	8,55	7,85	6,05	-	2,40	1,90	1,65	1,50	1,10		
7,0	7,55	7,55	6,95	6,45	5,95	5,45	-	2,40	1,40	1,20	1,10	1,10		
7,7	6,35	6,35	5,90	5,50	5,00	4,60	-	2,40	1,15	-	-	-		
8,0	-	-	5,55	5,15	4,75	4,35	1,95	2,40	-	-	-	-		
9,0	-	-	4,55	4,30	3,90	3,55	1,90	2,40	-	-	-	-		
10,0	-	-	3,90	3,60	3,25	3,00	1,60	2,40	-	-	-	-		
10,7	-	-	3,50	3,15	2,80	2,70	1,40	В соответствии с грузовыми характеристиками для длин стрел 9-21 м, но не более 2,4 т	-	-	-	-		
12,0	-	-	-	2,65	2,35	2,25	1,15		-	-	-	-		-
13,7	-	-	-	2,15	1,85	1,75	0,95		-	-	-	-		-
15,0	-	-	-	-	1,50	1,45	0,80		-	-	-	-		-
16,0	-	-	-	-	1,45	1,40	0,70		-	-	-	-		-
16,7	-	-	-	-	1,35	1,25	0,65		-	-	-	-	-	
17,0	-	-	-	-	-	1,20	0,60		-	-	-	-	-	
18,0	-	-	-	-	-	1,05	-		-	-	-	-	-	
19,7	-	-	-	-	-	0,90	-		-	-	-	-	-	
Кратность полиспаста (m)	8	5	5; 8	5; 8	5; 8	5; 8	1		5; 8	5; 8	5; 8	5; 8	5; 8	

Примечания
 1 При увеличении длины стрелы свыше 9 м максимальная грузоподъемность крана снижается с 20 т до 10 т и ниже в зависимости от длины стрелы и вылета, что контролируется ограничителем грузоподъемности.
 2 Массы крюковой подвески (основной – 0,25 т или вспомогательной - 0,05 т) и съемных грузозахватных приспособлений входят в массу поднимаемого груза.
 3 При работе крана с гуськом, закрепленным на основании стрелы в транспортном положении, грузоподъемность крана снижается на 0,2 т, что контролируется ограничителем грузоподъемности.
 4 Грузоподъемность для промежуточных длин стрелы определяется по грузовой характеристике ближайшей большей длине стрелы.

На выдвинутых выносных опорах



L – длина стрелы, м;
m – кратность грузового полиспаста

На втянутых выносных опорах

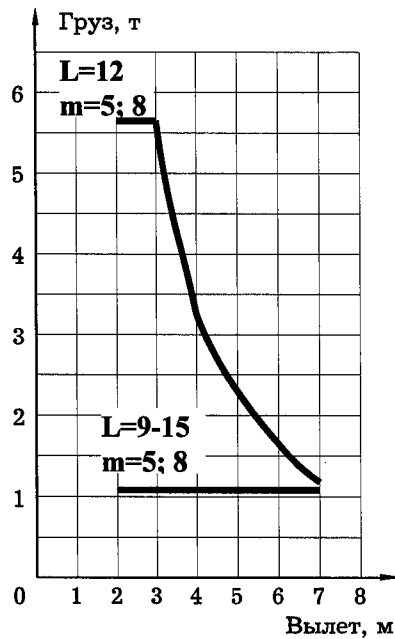
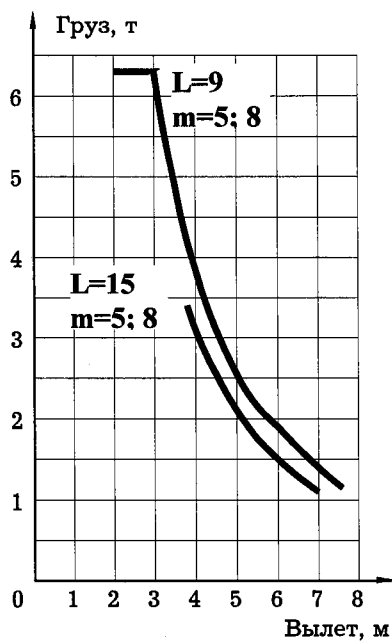


Рисунок А.2 – Грузовые характеристики при работе с ядовитыми и взрывчатыми веществами

**Приложение Б
(обязательное)
Высотные характеристики**

Таблица Б.1 – Высотные характеристики

Длина стрелы, м	9			12			15			18			21			28 (стрела 21 м с гуськом 7 м)		
Высота подъема, м	10,0	8,0	2,8	12,8	10,2	3,0	15,6	12,4	3,1	18,3	15,5	3,3	21,3	17,8	3,5	28,2	26,5	23,1
Вылет, м	2,0	5,0	7,7	3,0	7,0	10,7	3,8	9,0	13,7	4,5	10,0	16,7	5,5	12,0	19,7	8,0	12,0	17,0

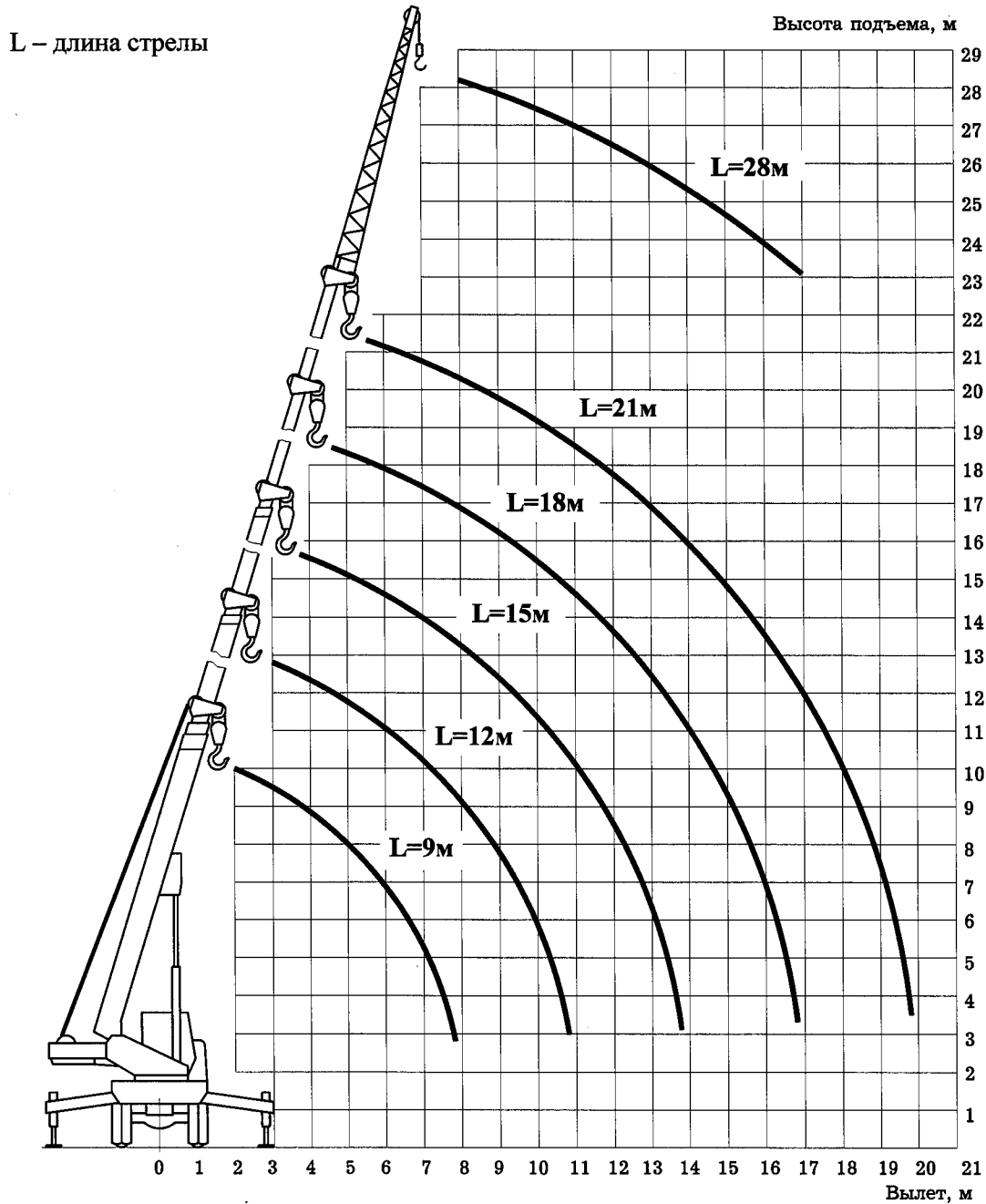


Рисунок Б.1 – Высотные характеристики

**Приложение В
(справочное)**

Символические знаки, применяемые на кране



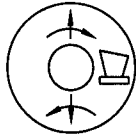
Работа приборов на крановой установке



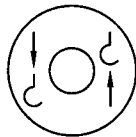
Работа приборов на шасси



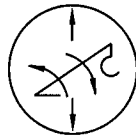
Включение габаритного фонаря на оголовке стрелы



Поворот платформы и включение звукового сигнала



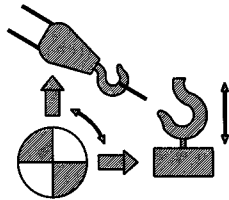
Подъем (опускание) груза и включение увеличенной скорости лебедки



Подъем (опускание) стрелы



Выдвижение (втягивание) секций стрелы



Затяжка крюка в транспортное положение

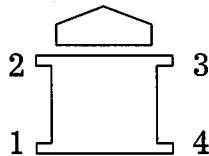
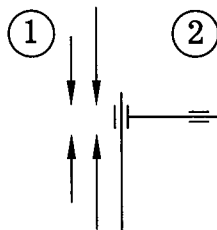
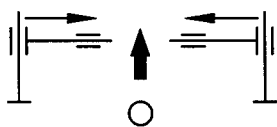


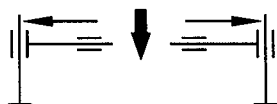
Схема расположения выносных опор на кране



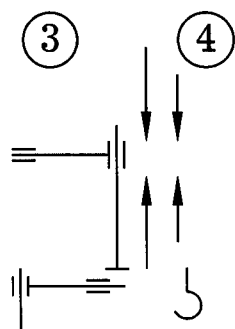
Выдвижение (втягивание) первой и второй гидроопор и направление движения рычагов управления



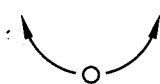
Втягивание выносных опор



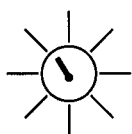
Выдвижение выносных опор



Выдвижение (втягивание) третьей и четвертой гидроопор и направление движения рычагов управления



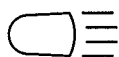
Подача рабочей жидкости на механизмы поворотной платформы или опорной рамы



Подсветка приборов



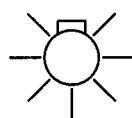
Приборы



Фара освещения площадки



Фара освещения крюка



Светильник освещения кабины



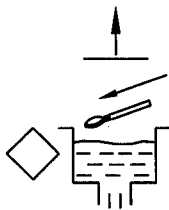
Вентилятор



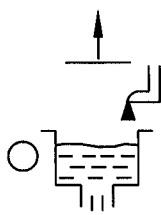
Отопительная установка



Блокировка рабочих операций



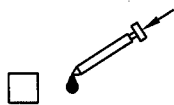
Смазка набивкой



Заливка жидкости в емкость



Нанесение смазки на поверхность



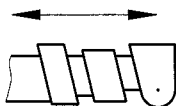
Смазка шприцем



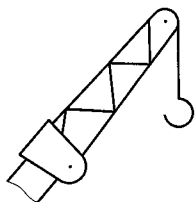
Останов двигателя шасси



Работа крана на выносных опорах



Выдвижение (втягивание) секции стрелы



Работа крана с гуськом

**Приложение Г
(справочное)**

Перечень опломбированных узлов крана

Таблица Г.1 – Перечень опломбированных узлов крана

Наименование	Обозначение	Примечание
	на гидравлической принципиальной схеме	
Насос	НА	
Клапан предохранительный нижнего гидрораспределителя	КП1	Допускается установка пломбы краской
Клапан предохранительный гидроклапана-регулятора или гидроклапана предохранительного	ГР или ГП	
Блок клапанный механизма поворота	БК	
Клапан предохранительный гидролинии механизма выдвижения стрелы	КП2	
Клапан предохранительный крана затяжки крюка	КП3	
Клапан предохранительный гидроблока уравновешивания	БУ	
Гидроцилиндр механизма изменения вылета	Ц17	
Гидромоторы	Д1, Д2	
Клапан тормозной	КОУ1	Только при установке
Клапан тормозной	КОУ2	тормозных клапанов
Клапан тормозной	БУ	серии СЕ
	на электрической принципиальной схеме	
Ограничитель грузоподъемности	ОНК	Места установки пломб – в эксплуатационной документации на огра- нчитель грузоподъем- ности, входящей в комп- лект эксплуатационной документации крана

**Приложение Д
(обязательное)
Обязанности крановщика***

извлечения из Типовой инструкции для крановщиков
по безопасной эксплуатации стреловых самоходных кранов...
(РД-10-74-94 с изм.№1 РДИ-10-426(74)-01),
утвержденной Госгортехнадзором России 02.08.94

1 Общие положения

Допуск к работе крановщиков и их помощников должен оформляться приказом (распоряжением) владельца крана. Перед допуском к работе владелец обязан выдать (под роспись) крановщику и его помощнику производственную инструкцию по безопасной эксплуатации крана и ознакомить их с приказом о порядке работы кранов вблизи линий электропередачи. Производственная инструкция разрабатывается владельцем на основании Типовой инструкции для крановщиков... (РД-10-74-94 с изм.№1 РДИ-10-426(74)-01) с учетом требований инструкции по эксплуатации крана, а также специфики местных условий эксплуатации крана.

Крановщик, прошедший обучение и имеющий на руках удостоверение на право обслуживания и управления краном, должен знать:

1) производственную инструкцию, инструкцию предприятия-изготовителя по эксплуатации крана, параметры и техническую характеристику крана (грузоподъемность крана указана в паспорте и инструкции по эксплуатации и подразделяется на полезную, нетто, промежуточную и брутто). Кроме того, крановщики автомобильных и пневмоколесных кранов, а также кранов на шасси автомобильного типа должны знать Правила дорожного движения;

2) устройство крана, устройство и назначение его механизмов и приборов безопасности;

3) факторы, влияющие на устойчивость крана, и причины потери устойчивости;

4) ассортимент и назначение применяемых на кране смазочных материалов и рабочих жидкостей;

5) установленный на предприятии порядок обмена сигналами со стропальщиками;

6) безопасные способы строповки и зацепки грузов. Необходимо также уметь определять пригодность к работе канатов и съемных грузозахватных приспособлений (стропов, клещей, траверс, тары);

* Наряду с приведенными ниже обязанностями, крановщик должен соблюдать требования, изложенные в части II настоящего РЭ

7) установленный Правилами устройства и безопасной эксплуатации кранов (ПБ-10-382-00) порядок выполнения работ краном вблизи линии электропередачи;

8) установленный на предприятии порядок выделения и направления кранов на объекты производства работ;

9) приемы освобождения от действия электрического тока лиц, попавших под напряжение, и способы оказания им первой помощи;

10) инженерно-технических работников по надзору за безопасной эксплуатацией грузоподъемных машин и ответственных за содержание грузоподъемных кранов в исправном состоянии, а также лиц, ответственных за безопасное производство работ кранами.

Крановщик координирует работу своего помощника и стропальщика, отвечает за действия прикрепленного к нему для прохождения стажировки ученика и за нарушение указаний по управлению и обслуживанию крана, изложенных в производственной инструкции.

2 Обязанности крановщика перед началом работы крана

2.1 Прежде чем приступить к работе, крановщик должен убедиться в исправности всех механизмов, металлоконструкций и других частей крана. При этом он должен:

- осмотреть механизмы крана, их крепление и тормоза, а также ходовую часть;
- проверить наличие и исправность ограждений механизмов;
- проверить смазку передач, подшипников и канатов, а также состояние смазочных приспособлений и сальников;
- осмотреть в доступных местах металлоконструкцию и соединения секций стрелы и элементов ее подвески (канаты, растяжки, блоки, серьги и т. п.), а также металлоконструкции и сварные соединения ходовой (опорной) рамы и поворотной части (рамы);
- осмотреть в доступных местах состояние канатов и их крепление на барабане, стреле, а также укладку канатов в ручьях блоков и барабанов;
- осмотреть крюк и его крепление в обойме;
- проверить исправность выносных опор, стабилизаторов;
- проверить надежность крепления противовеса;
- проверить наличие и исправность приборов и устройств безопасности на кране (концевых выключателей, указателя грузоподъемности в зависимости от вылета, указателя наклона крана, сигнального прибора, ограничителя грузоподъемности и др.);
- проверить исправность освещения крана и фар;
- осмотреть систему гидропривода, гибкие шланги, насосы и предохранительные клапаны на напорных линиях.

2.2 Крановщик обязан вместе со стропальщиком проверить соответствие съемных грузозахватных приспособлений массе и характеру груза, их исправность и наличие на них клейм или бирок с указанием грузоподъемности, даты испытания и номера.

2.3 При приемке работающего крана осмотр должен проводиться совместно с крановщиком, сдающим смену. Для осмотра крана владелец обязан выделить крановщику в начале смены необходимое время.

2.4 Осмотр крана должен осуществляться только при неработающих механизмах.

2.5 При осмотре крана крановщик должен пользоваться переносной лампой напряжением не более 24 В.

2.6 После осмотра крана перед его пуском в работу крановщик, убедившись в соблюдении требуемых габаритов приближения, обязан опробовать все механизмы на холостом ходу и проверить при этом исправность действия:

- механизмов крана и электрической аппаратуры;
- приборов и устройств безопасности, имеющих на кране;
- тормозов;
- гидросистемы.

2.7 При обнаружении во время осмотра и опробования крана неисправностей или недостатков в его состоянии, препятствующих безопасной работе, и невозможности их устранения своими силами крановщик, не приступая к работе, должен доложить об этом инженерно-техническому работнику, ответственному за содержание крана в исправном состоянии, и поставить в известность лицо, ответственное за безопасное производство работ кранами.

2.8 Крановщик не должен приступать к работе на кране, если имеются следующие неисправности:

- трещины или деформации в металлоконструкциях крана;
- трещины в элементах подвески стрелы или ослабление крепления канатов;
- число обрывов проволок стрелового или грузового каната или поверхностный износ превышают установленную норму, имеются оборванная прядь или другие повреждения;
- дефекты механизма подъема груза или механизма подъема стрелы, угрожающие безопасности работы;
- повреждения деталей тормоза механизма подъема груза;
- износ крюков в зеве, превышающий 10 % первоначальной высоты сечения, неисправность устройства, замыкающего зев крюка, нарушение крепления крюка в обойме;
- повреждение или неукомплектованность выносных опор, неисправность стабилизаторов;
- отсутствие ограждений механизмов;
- повреждение канатных блоков и устройств, исключаящих выход каната из ручьев блока.

2.9 Перед началом работы крановщик обязан:

- ознакомиться с проектом строительно-монтажных работ, технологическими картами погрузки, разгрузки и складирования грузов;
- проверить состояние площадки для установки крана;
- убедиться, что на месте производства работ отсутствует линия электропередачи или она находится на расстоянии более 30 м;
- получить наряд-допуск на работу крана на расстоянии ближе 30 м от линии электропередачи;
- проверить достаточность освещенности рабочей зоны;
- убедиться в наличии удостоверений и отличительных знаков у стропальщиков.

2.10 Приняв кран, крановщик делает соответствующую запись в вахтенном журнале и после получения задания и разрешения на работу от лица, ответственного за безопасное производство работ кранами, приступает к работе. Форма вахтенного журнала должна соответствовать Приложению 17 «Правил».

2.11 Разрешение на пуск в работу кранов после перестановки их на новый объект выдается инженерно-техническим работником по надзору за безопасной эксплуатацией кранов с записью в вахтенном журнале.

3 Обязанности крановщика во время работы крана

3.1 При работе крана крановщик должен руководствоваться требованиями и указаниями, изложенными в инструкции предприятия – изготовителя, и производственной инструкцией.

3.2 Крановщик во время работы механизмов крана не должен отвлекаться от своих прямых обязанностей, а также выполнять чистку, смазку и ремонт механизмов.

3.3 При обслуживании крана двумя лицами - крановщиком и его помощником, а также при наличии на кране стажера ни один из них не должен отходить от крана даже на короткое время, не предупредив об этом остающегося на кране.

При необходимости ухода с крана крановщик обязан выключить приборы в кабине крановщика, ограничитель грузоподъемности, остановить двигатель шасси и убрать ключ включения стартера.

При отсутствии крановщика его помощнику, стажеру и другим лицам управлять краном не разрешается.

3.4 Входить на кран и сходить с него во время работы механизмов (поворота, подъема, выдвижения стрелы) не разрешается.

3.5 Прежде чем осуществить какое - либо движение краном, крановщик обязан убедиться в том, что его помощник и стажер находятся в безопасных местах, а в зоне работы крана нет посторонних людей.

3.7 Если в работе механизмов крана был перерыв, то перед их включением крановщик обязан дать предупредительный сигнал.

3.8 Передвижение крана под линией электропередачи должно осуществляться при транспортном положении стрелы.

3.10 Крановщик перед работой обязан устанавливать кран на все выносные опоры, при этом он должен следить, чтобы опоры были исправны и под них (в зависимости от вида грунта площадки, см. таблицу 12.1) были подложены прочные и устойчивые подкладки, являющиеся инвентарной принадлежностью крана.

Подкладывать под выносные опоры случайные предметы не разрешается.

3.11 Запрещается нахождение крановщика в кабине при установке крана на дополнительные опоры, а также при освобождении его от опор.

3.13 Установка крана на краю откоса котлована (канавы) допускается при условии соблюдения расстояний от основания откоса до ближайшей опоры крана не менее указанных в таблице. При невозможности соблюдения этих расстояний откос должен быть укреплен.

Таблица Д.1 - Минимальное расстояние (в метрах) от основания откоса котлована (канавы) до ближайшей опоры крана при ненасыпном грунте

Глубина котлована (канавы), м	Грунт				
	песчаный и гравийный	супесчаный	суглинистый	глинистый	лессовый сухой
1	1,5	1,25	1,0	1,0	1,0
2	3,0	2,4	2,0	1,5	2,0
3	4,0	3,6	3,25	1,75	2,5
4	5,0	4,4	4,0	3,0	3,0
5	6,0	5,3	4,75	3,5	3,5

Условия установки крана на краю откоса котлована (канавы) должны быть указаны в проекте производства работ кранами.

3.14 Устанавливать краны для выполнения строительно-монтажных работ следует в соответствии с проектом производства работ кранами.

3.15 Устанавливать кран для работы на свеженасыпном неутрамбованном грунте, а также на площадке с уклоном, превышающим 3° , не разрешается.

3.16 Устанавливать краны следует так, чтобы при работе расстояние между поворотной частью крана при любом его положении и строениями, штабелями грузов и другими предметами было не менее 1 м.

3.17 Крановщику запрещается самовольная установка крана для работы вблизи линии электропередачи (до получения задания от лица, ответственного за безопасное производство работ кранами).

3.18 Крановщик должен работать под непосредственным руководством лица, ответственного за безопасное производство работ кранами, при загрузке и разгрузке полувагонов, при перемещении груза несколькими кранами, вблизи линии электропередачи, при перемещении груза, на который не разработана схема строповки, а также в других случаях, предусмотренных проектами или технологическими регламентами.

3.19 Перемещение грузов над перекрытиями, под которыми размещены производственные, жилые или служебные помещения, где могут находиться люди, не допускается. В отдельных случаях может производиться перемещение грузов над перекрытиями производственных или служебных помещений, где находятся люди, после разработки мероприятий (по согласованию с органом Госгортехнадзора), обеспечивающих безопасное выполнение работ, и под руководством лица, ответственного за безопасное производство работ кранами.

3.20 Совместная работа по перемещению груза двумя или несколькими кранами может быть допущена лишь в отдельных случаях и должна осуществляться в соответствии с проектом или технологической картой, в которых должны быть приведены схемы строповки и перемещения груза с указанием последовательности выполнения операций, положения грузовых канатов, а также содержаться требования к подготовке площадки и другие указания по безопасному перемещению груза.

3.21 При перемещении грузов крановщик должен руководствоваться следующими правилами:

- работать краном можно только по сигналу стропальщика. Если стропальщик дает сигнал, действуя в нарушение требований инструкции, то крановщик по такому сигналу не должен выполнять требуемого маневра крана. За повреждения, причиненные действием крана вследствие неправильно поданного сигнала, несут ответственность как крановщик, так и стропальщик, подавший неправильный сигнал. Обмен сигналами между стропальщиком и крановщиком должен осуществляться по установленному на предприятии (в организации) порядку. Сигнал «Стоп» крановщик обязан выполнять независимо от того, кто его подает;
- необходимо определять по указателю грузоподъемности грузоподъемность крана для каждого вылета;
- перед подъемом груза следует предупреждать звуковым сигналом стропальщика и всех находящихся около крана лиц о необходимости уйти из зоны перемещаемого груза, возможного падения груза и опускания стрелы. Перемещать груз можно только при отсутствии людей в зоне работы крана. Стropальщик может находиться возле груза во время его подъема или опускания, если груз находится на высоте не более 1 м от уровня площадки;
- загружать и разгружать вагонетки, автомашины и прицепы к ним, железнодорожные полувагоны и платформы разрешается только при отсутствии людей на транспортных средствах, в чем крановщик должен предварительно убедиться;
- устанавливая крюковую подвеску крана над грузом следует так, чтобы при подъеме груза исключалось косое натяжение каната;
- при подъеме груза необходимо предварительно поднять его на высоту 200 – 300 мм, чтобы убедиться в правильности строповки, устойчивости крана и исправности действия тормозов, после чего можно поднимать груз на нужную высоту;
- при подъеме груза расстояние между крюковой подвеской и блоками на стреле должно быть не менее 500 мм;
- перемещаемые в горизонтальном направлении грузы (грузозахватные приспособления) следует предварительно приподнять на 500 мм выше встречающихся на пути предметов;
- при подъеме стрелы необходимо следить, чтобы она не поднималась выше положения, соответствующего наименьшему рабочему вылету;
- при перемещении груза, находящегося вблизи стены, колонны, штабеля, железнодорожного вагона, автомашины, станка или другого оборудования, следует предварительно убедиться в отсутствии стропальщика и других людей между перемещаемым грузом и указанными частями здания, транспортными средствами или оборудованием, а также в невозможности задевания стрелой или перемещаемым грузом за стены, колонны, вагоны и др. Укладка грузов в полувагоны, на платформы и вагонетки, а также снятие его должны выполняться без нарушения равновесия полувагонов, вагонеток и платформ;
- перемещать мелкоштучные грузы следует в специально предназначенной для этого таре, при этом должна исключаться возможность выпадения

отдельных грузов. Подъем кирпича на поддонах без ограждения разрешается только при погрузке и разгрузке (на землю) автомашин, прицепов, железнодорожных полувагонов и платформ;

- перед подъемом груза из колодца, канавы, траншеи, котлована и т.п. и перед опусканием груза в них необходимо предварительно убедиться путем опускания свободной (ненагруженной) крюковой подвески в том, что при его низшем положении на барабане остается не менее 1,5 витков каната, не считая витков, находящихся под зажимным устройством;
- укладывать и разбирать груз следует равномерно, не нарушая установленные для складирования грузов габариты и не загромождая проходы;
- необходимо внимательно следить за канатами, в случае спадания их с барабана или блоков, образования петель или обнаружения повреждений канатов следует приостановить работу крана;
- строповку грузов следует выполнять в соответствии со схемами строповки. Для строповки должны применяться стропы, соответствующие массе и характеру поднимаемого груза, с учетом числа ветвей и угла их наклона; стропы общего назначения подбираются так, чтобы угол между их ветвями не превышал 90°;
- опускать перемещаемый груз разрешается только на предназначенное для этого место, где исключается возможность падения, опрокидывания или сползания устанавливаемого груза. На место установки груза должны быть предварительно уложены подкладки соответствующей прочности.

3.22 Выполнять работы кранами на расстоянии ближе 30 м от подъемной выдвигной части крана в любом ее положении, а также от груза до вертикальной плоскости, образуемой проекцией на землю ближайшего провода воздушной линии электропередачи напряжением 42 В и более, необходимо по наряду-допуску, определяющему безопасные условия работы.

Порядок организации работ вблизи линии электропередачи, выдачи наряда-допуска, срок его действия и инструктажа рабочих устанавливается приказом владельца крана. Безопасные расстояния от частей крана или груза в любом их положении до ближайшего провода линии электропередачи составляют при напряжении до 1 кВ - 1,5 м, от 1 до 20 кВ - не менее 2 м, от 35 до 110 кВ - не менее 4 м, от 150 до 220 кВ - не менее 5 м, до 330 кВ - не менее 6 м, от 500 до 750 кВ - не менее 9 м.

В случае производственной необходимости, если невозможно выдержать указанные расстояния, работа краном в запретной зоне может производиться при отключенной линии электропередачи по наряду-допуску, в котором указывается время проведения работ.

Крановщик не должен приступать к работе, если лицо, ответственное за безопасное производство работ кранами, не обеспечило выполнение предусмотренных нарядом-допуском условий работы, не указало место установки крана и не сделало следующую запись в вахтенном журнале: «Установку крана на указанном мною месте проверил. Работы разрешаю» (дата, время, подпись).

При работе кранов на действующих электростанциях, подстанциях и линиях электропередачи, если работы с применением кранов ведутся персоналом, эксплуатирующим электроустановки, а крановщики находятся в штате энергопредприятия, наряд-допуск на работу вблизи находящихся под напряжением

проводов и оборудования выдается крановщику лицом, ответственным за безопасное производство работ кранами.

Работа кранов под неотключенными контактными проводами городского транспорта может производиться при соблюдении расстояния между стрелой крана и контактными проводами не менее 1 м при установке ограничителя (упора), не позволяющего уменьшить указанное расстояние при подъеме стрелы.

3.23 К выполнению работ во взрывоопасных зонах или с ядовитыми, едкими грузами крановщик может приступить только после получения специального (письменного) указания от лица, ответственного за безопасное производство работ кранами.

3.24 При выполнении работ крановщику запрещается:

- допускать к обвязке или зацепке грузов случайных лиц, не имеющих прав стропальщика, а также применять грузозахватные приспособления, не соответствующие массе и характеру груза, без бирок или клейм. В этих случаях крановщик должен прекратить работу краном и поставить в известность лицо, ответственное за безопасное производство работ кранами;
- поднимать груз, масса которого превышает грузоподъемность крана для вылета и стрелы, установленных на кране. Если крановщик не знает массы груза, то он должен получить в письменном виде сведения о фактической массе груза у лица, ответственного за безопасное производство работ кранами;
- опускать стрелу с грузом до вылета, при котором грузоподъемность крана будет меньше массы поднимаемого груза;
- резко тормозить при повороте стрелы с грузом;
- подтаскивать груз по земле, рельсам и лагам крюком крана при наклонном положении канатов, а также передвигать железнодорожные вагоны, платформы, вагонетки или тележки при помощи крюка;
- отрывать крюком груз, засыпанный землей или примерзший к земле, заложённый другими грузами, укрепленный болтами, залитый бетоном и т.п.;
- освобождать краном защемленные грузом съемные грузозахватные приспособления (стропы, цепи, клещи и т.п.);
- поднимать железобетонные изделия с поврежденными петлями, неправильно застропованный (обвязанный) груз, находящийся в неустойчивом положении, а также в таре, заполненной выше бортов;
- укладывать груз на электрические кабели и трубопроводы, а также на краю откоса или траншеи;
- поднимать груз с находящимися на нем людьми, а также груз, поддерживаемый руками;
- передавать управление краном лицам, не имеющим прав на управление краном, а также допускать к самостоятельному управлению учеников и стажеров без своего наблюдения за ними;
- выполнять погрузку и разгрузку автомашин при нахождении водителя или других людей в кабине;
- поднимать не уложенные в специальные контейнеры баллоны со сжатым или сжиженным газом;

- подавать груз в оконные проемы и на балконы без специальных приемных площадок или специальных приспособлений;
- поднимать груз непосредственно с места его установки (с земли, площадки, штабеля и т.п.) стрелой;
- пользоваться концевыми выключателями в качестве рабочих органов для автоматической остановки механизмов;
- работать при выведенных из действия или неисправных приборах безопасности и тормозах.

3.25 При возникновении неисправностей крановщик обязан опустить груз, прекратить работу крана и сообщить об этом лицу, ответственному за безопасное производство работ кранами. Так же должен действовать крановщик в следующих случаях:

- при приближении грозы, сильном ветре, скорость которого превышает 14 м/с;
- при недостаточной освещенности места работы крана, сильном снегопаде или тумане, а также в других случаях, когда крановщик плохо различает сигналы стропальщика или перемещаемый груз;
- при температуре воздуха ниже минус 40 °С;
- при закручивании канатов грузового полиспаста.

4 Обязанности крановщика в аварийных ситуациях

4.1 При потере устойчивости крана (проседание грунта, поломка выносной опоры, перегруз и т.п.) крановщик должен немедленно прекратить подъем, подать предупредительный сигнал, опустить груз на землю или площадку и установить причину аварийной ситуации.

4.2 Если элементы крана (стрела, канаты) оказались под напряжением, крановщик должен предупредить работающих об опасности и отвести стрелу от проводов линии электропередачи. Если это выполнить невозможно, то крановщик должен покинуть кабину крана, не касаясь металлоконструкций и соблюдая меры личной безопасности от поражения электрическим током.

4.3 Если во время работы крана работающий (стропальщик) соприкоснулся с токоведущими частями, крановщик прежде всего должен принять меры по освобождению работающего от действия электрического тока, соблюдая меры личной безопасности, и оказать необходимую первую помощь.

4.4 При возникновении на кране пожара крановщик обязан немедленно вызвать пожарную охрану, прекратить работу и приступить к тушению пожара, пользуясь имеющимися на кране средствами пожаротушения.

4.5 При возникновении стихийных природных явлений (ураган, землетрясение и т.п.) крановщик должен прекратить работу, опустить груз на землю, установить стрелу в транспортное положение, остановить двигатель шасси, покинуть кабину и уйти в безопасное место.

4.6 При возникновении других аварийных ситуаций крановщик должен выполнять требования безопасности, изложенные в инструкции предприятия - изготовителя по эксплуатации крана.

4.7 Если во время работы крана имели место авария или несчастный случай, то крановщик должен немедленно поставить в известность об этом лицо, ответственное за

безопасное производство работ кранами, и обеспечить сохранность обстановки аварии или несчастного случая, если это не представляет опасности для жизни и здоровья людей.

4.8 Обо всех аварийных ситуациях крановщик обязан сделать запись в вахтенном журнале и поставить в известность инженерно-технического работника, ответственного за содержание грузоподъемных машин в исправном состоянии.

5 Обязанности крановщика по окончании работы крана

5.1 По окончании работы крана крановщик обязан соблюдать следующие требования:

- не оставлять груз в подвешенном состоянии;
- привести кран в транспортное положение;
- поставить кран в предназначенное для стоянки место, затормозить его, остановить двигатель и закрыть кабины на замки;
- провести работы по проверке технического состояния крана (раздел 16.1, таблица 16.1), устранению выявленных неисправностей, а также при необходимости очистить кран от грязи, провести его мойку и дозаправку топливом;
- занести в вахтенный журнал сведения о выявленных дефектах и неисправностях узлов и элементов крана.

5.2 При работе крана в несколько смен крановщик, сдающий смену, должен сообщить своему сменщику обо всех неполадках в работе крана и сдать смену, сделав в вахтенном журнале соответствующую запись.

6 Обслуживание крана

6.1 При обслуживании крана крановщик должен выполнять требования, изложенные в инструкции предприятия-изготовителя по эксплуатации крана.

6.2 Крановщик обязан:

- содержать механизмы и оборудование крана в чистоте и исправности;
- своевременно выполнять смазку всех механизмов крана и канатов;
- знать сроки и результаты проведенных технических освидетельствований и технических обслуживаний (ТО-1, ТО-2, СО) крана;
- знать сроки и результаты проведенных слесарями и электромонтерами профилактических периодических осмотров крана и его отдельных механизмов и узлов по записям в журнале периодических осмотров.

6.3 Устранение неисправностей, возникающих во время работы крана, проводится по заявке крановщика. Другие виды ремонта проводятся согласно графику планово-предупредительного ремонта.

7 Ответственность

Крановщик стрелового самоходного крана несет ответственность за нарушение требований производственной инструкции и инструкции по эксплуатации крана предприятия-изготовителя в установленном законодательством порядке.

Приложение Ж
(рекомендуемое)
Рекомендации по устранению скручивания ветвей грузового каната

Перед установкой на кран нового каната для уменьшения внутренних напряжений, образующихся при изготовлении каната, последний рекомендуется размотать с бухты и разложить прямолинейно, оберегая от загрязнения.

При навивке каната на барабан необходимо обращать внимание на правильность укладки первого слоя, чтобы витки ложились вплотную один к другому и плотно обхватывали барабан.

Навивать канат на барабан лебедки и сматывать с него желательнее плавно, без рывков, чтобы исключить нарушение структурной целостности каната при перегибе на блоках и барабане.

При пуске нового каната в эксплуатацию обязательно необходима его приработка в течение 20-30 циклов с грузом массой 10 % от номинального.

Для устранения скручивания ветвей грузового каната необходимо установить кран на выносные опоры и выполнить вытяжку каната. Эта операция уменьшает также выпучивание проволок в виде петель, способствует выравниванию напряжения между прядями каната, что в результате повышает его долговечность.

Вытяжку каната рекомендуется производить при длине стрелы 9 м и кратности полиспаста 8 с постепенным увеличением нагрузки (50 %, 75 % и 100 % от номинальной) в течение двух-трех рабочих смен.

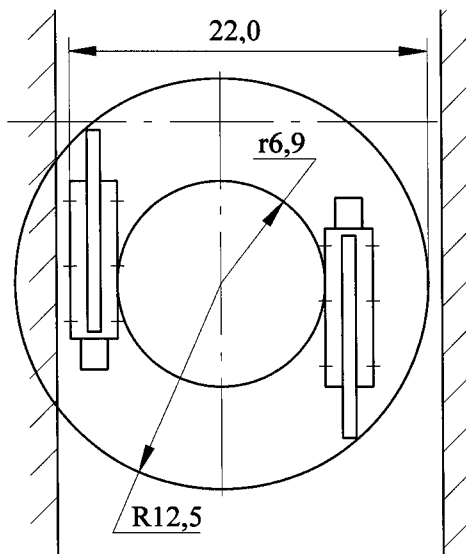
При неустранении скручивания после вытяжки каната необходимо выполнить следующие операции:

- опустить стрелу до положения, при котором расстояние между оголовком стрелы и уровнем площадки составит 1,5-1,8 м;
- снять коуш с концом грузового каната с оголовка стрелы крана или с крюковой подвески в зависимости от кратности полиспаста;
- несколько раз повернуть коуш с канатом вокруг оси каната в направлении скручивания ветвей каната. Число оборотов вращения коуша должно быть на 1-5 оборотов больше числа оборотов скручивания ветвей каната;
- установить и закрепить коуш с канатом на оголовке стрелы или на крюковой подвеске в зависимости от кратности полиспаста;
- поднять стрелу;
- поднять максимально допустимый груз на соответствующем вылете используемой грузовой характеристики на высоту 100-200 мм от уровня площадки и выдержать груз в этом положении 10-15 мин;
- выполнить 5-8-кратный подъем лебедкой на максимальную высоту максимально допустимого груза на соответствующем вылете при максимальной длине стрелы.

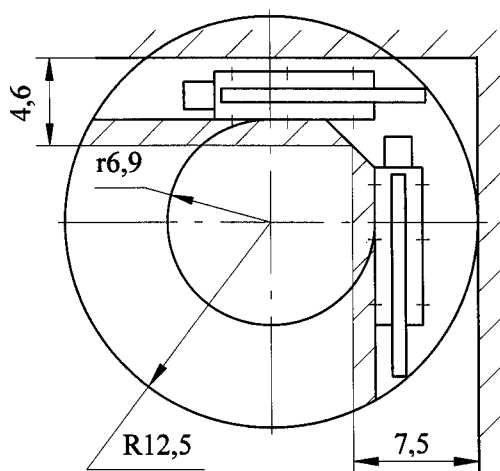
При повторном скручивании ветвей каната повторить вышеперечисленные операции.

**Приложение И
(справочное)
Параметры маневренности крана**

При повороте на π рад. (180°)



При повороте на $\pi/2$ рад. (90°)



Примечание – Размеры указаны в метрах

Рисунок И.1 - Параметры маневренности крана

Приложение К
(обязательное)
Альбом чертежей быстроизнашивающихся деталей

Таблица К.1 - Перечень быстроизнашивающихся деталей

Обозначение	Наименование	Кол-во	Материал	Номер рисунка
КС-3577.26.342	Лента тормозная	1	Лента ЭМ-1 6х90 ГОСТ 15960-79	К.3
КС-3577.26.032-3	Звездочка	1	Резина марки 7-4326 ТУ 38-005.204-84	К.1
КС-3577.28.032	Лента тормозная	1	Лента асбестовая тормозная ЛАТ2 6х75 ГОСТ 1198-78	К.2
КС-35714.63.111-1	Накладка	4	Полиамид ПА6 блочный, марка «Б» ТУ 6-05-988-87	К.4
КС-35714.63.111-1-01	Накладка	4	То же	То же

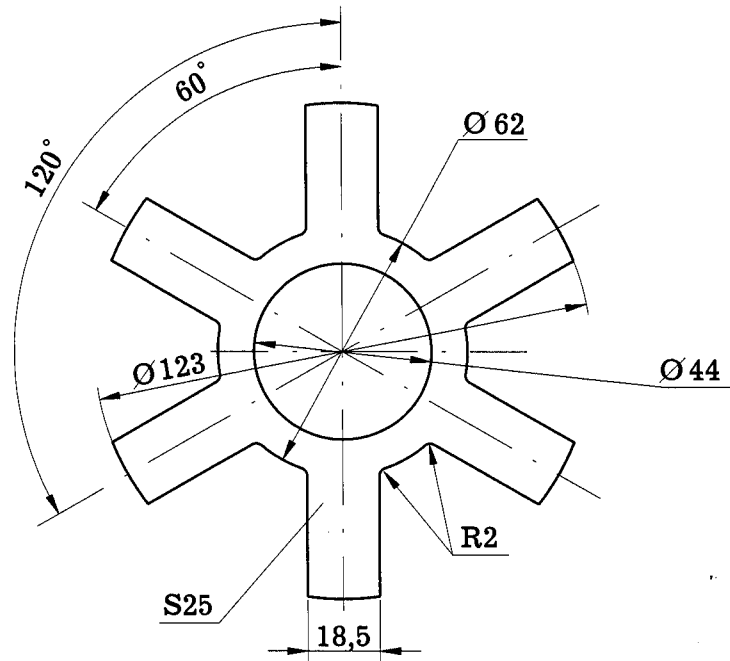


Рисунок К.1 – Звездочка КС-3577.26.032-3

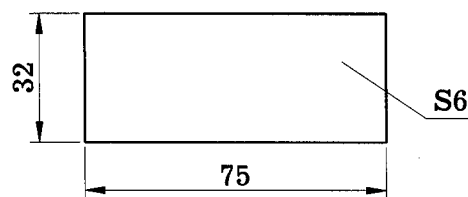


Рисунок К.2 – Лента тормозная КС-3577.28.032

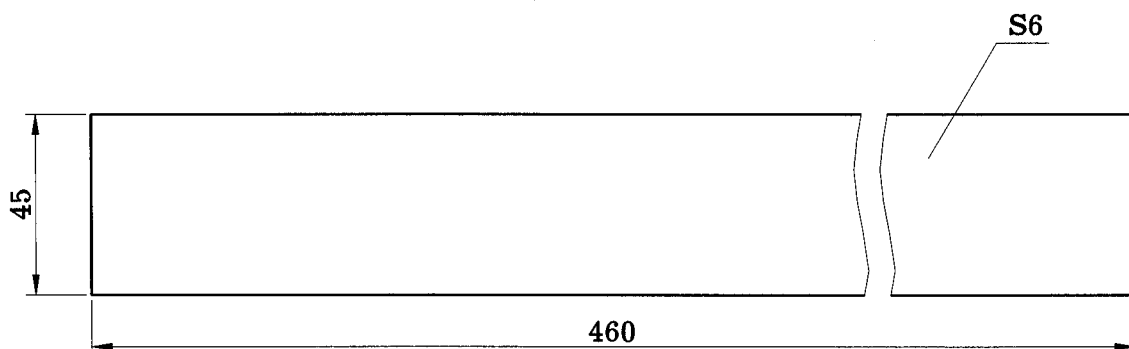
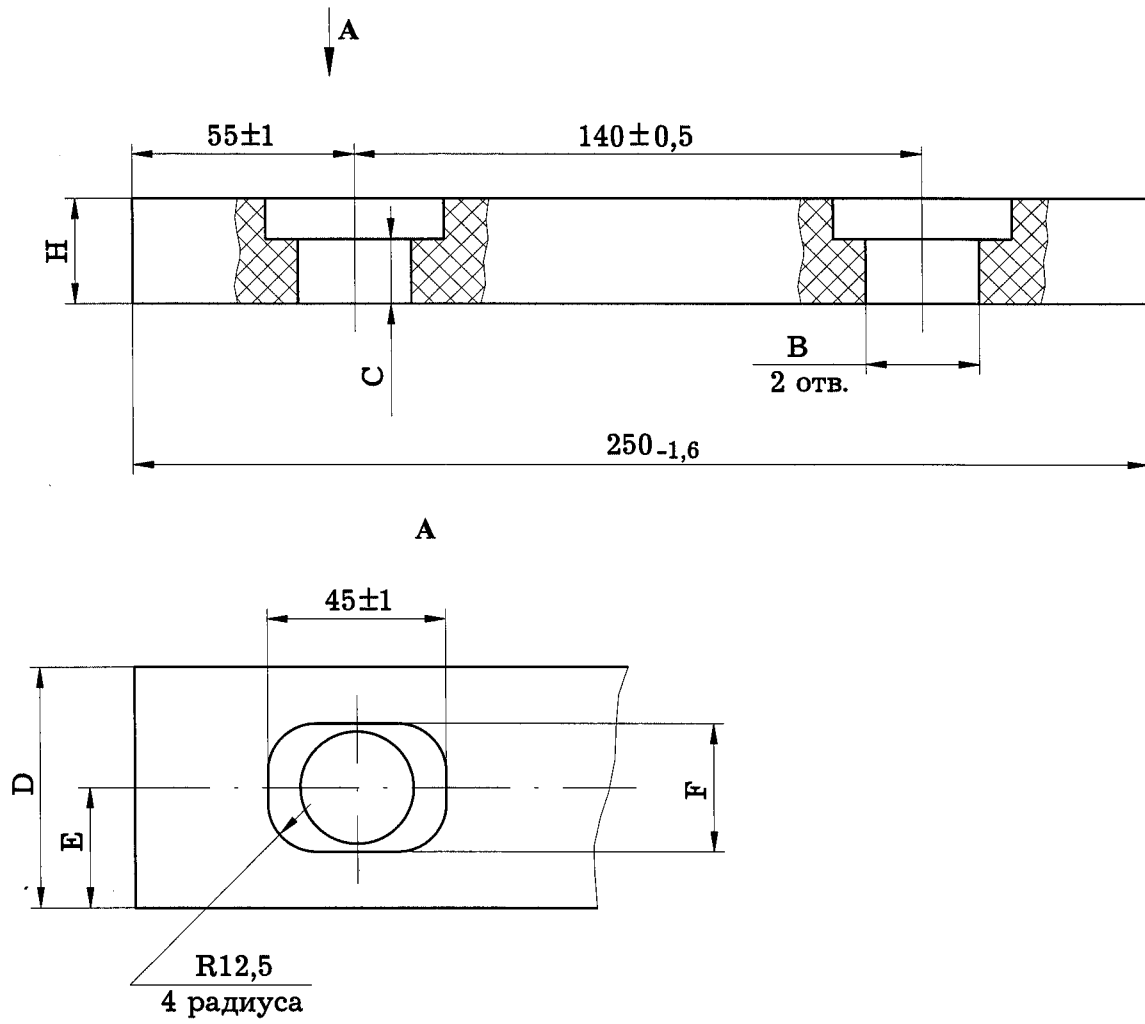


Рисунок К.3 – Лента тормозная КС-3577.26.342



Наименование	H	C	B	F	D	E
KC-35714.63.111-1	26 _{-0,5}	16,5 _{-0,4}	∅28 ^{+0,2}	33 ^{+0,6}	60±1	30±1
KC-35714.63.111-1-01	18 _{-0,5}	9,5 _{-0,4}	∅22 ^{+0,2}	28 ^{+0,4}	50±1	25±1

Рисунок К.4 – Накладки KC-35714.63.111-1, KC-35714.63.111-1-01

Приложение Л
(справочное)
Адреса аттестованных предприятий сервисного
и гарантийного обслуживания

Таблица Л.1 - Адреса аттестованных предприятий сервисного и гарантийного обслуживания

ГОРОД	СЕРВИС	АДРЕС	КОНТАКТЫ
Абакан	ООО «Абаканлифт»	655017, Республика Хакасия, г.Абакан, ул.Советская, д.48	(3902) 24-69-15
Алматы	ТОО «Алматинский автоцентр КамАЗ»	050028, г.Алматы, ул.Северное Кольцо, д.49	8 (727) 234-81-72
Барнаул	ООО «Ремкрансервис»	г.Барнаул, ул.Калинина, д.57	(3852) 39-88-35 (3852) 39-88-41 (3852) 39-88-20
Березовский	ООО «Транс-Дизель- Сервис»	623703, Свердловская обл., г.Березовский, ул.Транспортников, д.56, офис 1	(343) 378-98-04 (34369) 4-62-21
Вологда	ООО СЦ КОНТЭКС-Кран	160035, Вологодская обл, г.Вологда, ул.Маяковского, д.14	(8172) 72-89-15 (8172) 72-80-18 (8172) 27-99-02
Екатеринбург	ООО «УРАЛЬСКИЙ ЭКСПЕРТНЫЙ ЦЕНТР»	г.Екатеринбург, ул.Цилита, д.6	(343) 221-00-37 (343) 221-00-38 (343) 221-00-36
Екатеринбург	ЗАО «Трестстрой- механизация 2»	г.Екатеринбург, пр.Космонавтов, д.15	(343) 334-68-95 (343) 334-47-77 (343) 216-34-76
Ижевск	ООО «Стрела»	426039, г.Ижевск, ул.Новосмирновская, д.15	(3412) 48-33-05 (3412) 48-33-05 (3412) 48-30-13
Иркутск	ООО «АВТОКРАН- СЕРВИС»	г.Иркутск, ул.Костычева, д.28	(3952) 620956 (3952) 619632 (3952) 620-971
Йошкар-Ола	ОАО «УМС»	424007, Республика Марий-Эл, г.Йошкар-Ола, ул.Машиностроителей, д.107	(8362) 630-401 (8362) 735-005
Казань	ООО «Гидроремонт» (ООО «Гидросервис»)	420085, г.Казань, ул.Обнорского д.30а	(843) 513-43-43 (843) 513-46-46 (843) 513-73-59

Продолжение таблицы Л.1

ГОРОД	СЕРВИС	АДРЕС	КОНТАКТЫ
Краснодар	ООО «Учебно-Технический Центр»	350059, г.Краснодар, ул.Уральская, д.96	(861) 233-73-69 (861) 233-73-09
Красноярск	ООО «Сигма»	660079, г.Красноярск, ул.60 лет Октября, д.105	(391) 236-57-80
Краснокамск	ООО «ТРИАДА»	617062, г.Краснокамск, Пермская обл, ул.Промышленная, д.4	(34273) 4-50-10
Киров	ООО «Кран-Сервис»	610050, г. Киров, ул. Менделеева, д.2	(8332) 46-94-09 (8332) 25-44-47 (8332) 27-15-88
Миасс	ООО «ГИРД-Сервис»	456313, Челябинская обл., г.Миасс, ул. Севастопольская, 1-а	(3513) 54-30-99 (3513) 54-32-99
Москва	НВП «ДиаМет»	Московская обл., г.Ивантеевка, ул.Ленина, д.44	(495) 542-59-80 (49653) 6-59-87
Москва	ООО «ВИВА-Сервис»	141421, Московская область, г.Химки, Микрорайон Сходня, ул.Горная, д.31	(495) 666-04-43 (495) 574-06-03
Москва	ООО «АвтоКранЗапчасть»	г.Москва, Дмитровское Шоссе, д.159г, стр.1	(495) 662-89-53 моб: 8(905)700- 94-83
Москва	ГК «Сервис-Подъем»	125239, г.Москва, ул. Коптевская, д.69А	(495) 740-96-14
Москва	ООО «СЦ Автокранов»	127410, г.Москва, Алтуфьевское шоссе, д.79-А	(499) 231-95-77
Набережные Челны	ООО «Машиностроитель»	423872, Республика Татарстан, Тукаевский р-н, п.Новый	(8552) 77-83-78
Нижевартовск	ЗАО «Сервис-Кран»	628606, г.Нижевартовск-6, ЗПУ, Панель 11, ул. Индустриальная, д.9, стр. 4	(3466) 41-36-80
Нижний Новгород	ЗАО «Гидропроект-М»	603157, г.Нижний Новгород, ул.Красных Зорь, д.22	(831) 279-48-96 (831) 413-15-48
Нижний Новгород	ООО «ТОИР-Сервис»	603037, г.Нижний Новгород, ул.Торфяная, д.35	(831) 225-65-99 (831) 225-79-57

Продолжение таблицы Л.1

ГОРОД	СЕРВИС	АДРЕС	КОНТАКТЫ
Новосибирск	ООО «СибирьГидроСервис»	630056, г.Новосибирск, ул.Варшавская, д.16	(383) 345-17-23 (383) 334-75-16 (383) 345-17-23
Новокузнецк	ООО «СИБТРАНСМЕТ»	654006, Кемеровская область, г.Новокузнецк, ул.Л.Чайкиной, д.1А	(3943) 45-06-13 (3943) 45-06-14
Новочеркасск	ООО «ИКЦ «Мысль» НГТУ	346400, г.Новочеркасск, ул.Троицкая, д.88	(86352) 2-03-41
Омск	ООО ИЦ «Альтернатива»	644065, г.Омск, ул. 1-я Заводская, д.1	(3812) 22-46-87
Оренбург	ООО «Диагностика»	г.Оренбург, пр. Автоматики, д.10/3	(3532) 75-95-28
Пенза	ООО «Управление механизации №2»	г.Пенза, ул.Байдукова, д.102	(8412) 57-84-48 (8412) 57-05-20 (8412) 57-05-49
Пермь	ООО «Спец-М»	614010, г.Пермь, ул. Куйбышева, д.117	(342) 284-58-11 (342) 284-58-02 (342) 283-58-30
Саки	ЧП «Полтава-Аргон»	96500, Украина, г.Саки, Евпаторийское шоссе, 86Е	(06563) 3-07-78 (06563) 2-51-21 (06563) 3-07-78
Самара	НПО «АЭ-Системы»	443011, г.Самара, ул.Советской Армии, 217, блок 1, к. 202	(846) 926-15-01
Самара	ЗАО «ТМС»	г.Самара, ул.Неверова, 39, литер Ш	(846) 223-53-30
Санкт-Петербург	ООО «СТО АТЭП»	198095, г.Санкт-Петербург, ул. Маршала Говорова, д.37	(812) 252-25-96
Санкт-Петербург	ООО «БИЦ-Техносенсор»	г.С.-Петербург, ул.1-я Красноармейская, д.3/5	(812) 316-7558
Санкт-Петербург	ООО «Кран-Авто»	198188, г.С.-Петербург, ул.Возраждения, д.42	(812) 320-98-32
Саратов	ООО «Гидросервис»	410080, Саратовская обл, Саратовский район, п.Расково, Вольский тракт 1	(8452) 32-70-24 (8452) 32-70-30

Продолжение таблицы Л.1

ГОРОД	СЕРВИС	АДРЕС	КОНТАКТЫ
Ставрополь	ООО КПК «Автокрансервис»	355035, г.Ставрополь, ул. 1-я Промышленная, д.8	(8652) 56-12-77 (8652) 56-03-66 (8652) 56-21-99
Сургут	ООО «СЦТТ»	ХМАО-Югра, г.Сургут, Тюменской обл, ул.Инженерная, д.20	(9044) 724110 (3462) 228702 (9222) 54-56-10
Тюмень	ООО «Сибинтком»	644065, г.Тюмень, ул.Московский тракт, д.134	(3452)30-40-87 (3452)22-11-55
Тюмень	ЗАО «Тюменский экспертный центр»	625014, г. Тюмень, ул. Республики, д.252, к.10	(3452) 21-45-71
Усть-Каменогорск	ТОО «ИПЦ «Востоккранэнерго»	Казахстан, г.Усть-Каменогорск, ул.Бажова, д.100	(7232) 42-61-75
Уфа	ООО «Гидроремсервис»	450032, Республика Башкортостан, г.Уфа, ул.Инициативная, д.11/2	(3472) 43-23-37 (3472) 43-23-33
Хабаровск	ООО «ИТЦ «Подъемно-транспортные механизмы»	680009, г.Хабаровск, пер.Промышленный, д.15	(4212) 27-71-95
Чебоксары	ООО «ЭНЕРГОКРАН»	428037, Чебоксары, Монтажный проезд, д.10	(8352) 30-84-07 (8352) 73-60-79
Чебоксарский район, п.Новое Атлашево	ЗАО «Чебокомплект»	429509, Чувашская Республика, Чебоксарский р-н, п.Новое Атлашево, ул. Промышленная, д.3	(8352) 37-27-15 (83540)2-82-91 (83540) 2-82-43
Челябинск	ООО «ПКФ Кран-Сервис»	454081, г.Челябинск, ул.Валдайская, д.17	(351) 267-50-76
Шимановск	ЗАО «ШМЗ Кранспецбурмаш»	676307, Амурская обл, г.Шимановск, ул. Плеханова, д.2	(41651) 2-05-62 (41651) 2-06-45
Ярославль	ООО «Универсал-Ремонт»	150044, г.Ярославль, проспект Машиностроителей, д.83, офис 50	(4852) 49-04-33, (4852) 49-04-34, (4852) 74-11-98
Ярославль	ЗАО «Промтехмонтаж- диагностика»	150044, г.Ярославль, ул.Промышленная 20, стр.5	(4852) 49-33-27, (4852) 49-33-21

Приложение М
(справочное)
Перечень материалов, применяемых для консервации крана

Таблица М.1 – Перечень материалов, применяемых для консервации крана

Наименование материала, ГОСТ, обозначение	Единицы измерения	Расход материалов	
		при консервации для временного хранения	при консервации для длительного хранения
Смазка пресс-солидол «С» ГОСТ 4366-76	кг	4	3
Смазка ЦИАТИМ 201 ГОСТ 6267-74	то же	0,7	0,7
Смазка ТОРСИОЛ-55 ГОСТ 20458-89	»	2	2
Масло консервационное К-17 Технические требования ГОСТ 10877-76	»	-	2
Бензин авиационный марки Б-70 ГОСТ 1012-72 (ТУ 38.101913-82)	»	3	5
Лак ПФ-170 ГОСТ 15907-70 с алюминиевой пудрой ПАП-1 ГОСТ 5494-71	»	0,25	0,25
Бумага парафинированная ГОСТ 9569-79 или пергаментная	»	1	2
Шкурка шлифовальная № 00 ГОСТ 5009-82	м ²	0,5	1
Ветошь обтирочная ГОСТ 644-75	кг	1,5	3
Шнур льнопеньковый ОД Ø3 мм ГОСТ 29231-91	то же	0,2	0,6
Пленка полиэтиленовая толщиной 0,2 мм ГОСТ 10354-82	»	0,1	0,1
Полиэтиленовая лента с липким слоем шириной 30 мм ГОСТ 20477-86	»	0,1	0,1
Эмаль НЦ-132 красная ГОСТ 6631-74	»	0,15	0,25
Эмаль НЦ-132 золотисто-желтая ГОСТ 6631-74	»	0,15	0,25
Эмаль НЦ-132 серая ГОСТ 6631-74	»	0,15	0,25
Эмаль НЦ-132 черная ГОСТ 6631-74	»	0,15	0,25
Присадка-ингибитор АКОР-1 ГОСТ 15171-78	»	-	7,5
Бумага водонепроницаемая двухслойная ГОСТ 8828-89	»	0,3	0,3
Растворитель № 646 ГОСТ 18188-72	»	0,5	1,0
Уайт-спирит ГОСТ 3134-78	»	0,5	1,0

**Приложение Н
(справочное)
Нормы браковки канатов***

Стальные канаты, установленные на кране, подлежат периодической проверке:
 - грузовой канат проверяется при ТО-1;
 - канаты выдвижения (втягивания) секции стрелы проверяются не реже одного раза в год при СО.

Канаты проверяются по всей длине, и особое внимание обращается на места заделок концов.

Для оценки безопасности использования канатов применяют следующие критерии:

- характер и число обрывов проволок, в том числе наличие обрывов проволок у концевых заделок, наличие мест сосредоточения обрывов проволок, интенсивность возрастания числа обрывов проволок;

- поверхностный и внутренний износ или коррозия;

- разрыв пряди;

- местное уменьшение диаметра каната, включая разрыв сердечника;

- уменьшение площади поперечного сечения проволок каната (потери внутреннего сечения);

- деформация в виде волнистости;

- деформация в виде корзинообразности, выдавливания проволок и прядей, раздавливание прядей, заломов, перегибов, а также повреждения в результате температурного воздействия или электрического дугового разряда;

1 Браковку канатов следует проводить по числу обрывов проволок в соответствии с таблицей Н.1.

Таблица Н.1

Назначение каната	Конструкция и обозначение каната	Число несущих проволок в наружных прядях	Число обрывов проволок, при наличии которых канаты, работающие со стальными и чугунными блоками, отбраковываются	
			на участке длиной	
			6d	30d
Грузовой	6x19 (1+6+6/6)+1 о.с. 15-Г-ВК-Ж-Н-Р-1670 (170) ГОСТ 2688-80	114	5	10
Для втягивания верхней секции стрелы	6x19 (1+6+6/6)+1 о.с. 15-Г-ВК-Ж-Н-Р-1670 (170) ГОСТ 2688-80	114	5	10
Для выдвижения верхней секции стрелы	6x36 (1+7+7/7+14) +7x7(1+6) 16-Г-В-Ж-Н-Р-1770 (180) ГОСТ 7669-80	216	7	14

Примечание - d - диаметр каната.

* Распространяется на краны, эксплуатируемые в России.

При уменьшении диаметра каната в результате поверхностного износа или коррозии на 7 % и более по сравнению с номинальным диаметром (диаметром нового каната) канат подлежит браковке даже при отсутствии видимых обрывов проволок.

2 При наличии у каната поверхностного износа или коррозии проволок число обрывов, как признак браковки, должно быть уменьшено в соответствии с данными таблицы Н.2.

Таблица Н.2

Уменьшение диаметра проволок в результате поверхностного износа или коррозии, %	Число обрывов проволок на шаге свивки, % от норм, указанных в таблице Н.1
10	85
15	75
20	70
25	60
30 и более	50

При уменьшении первоначального диаметра наружных проволок (таблица Н.3) в результате износа или коррозии на 40 % и более канат бракуется.

Таблица Н.3

Обозначение каната	Первоначальный диаметр проволок наружного слоя каната, мм	
16-Г-ВК-Ж-Н-Р-1770 (180) ГОСТ 7669-80	0,9	
15-Г-ВК-Ж-Н-Р-1670 (170) ГОСТ 2688-80	тонкой - 0,8	толстой - 1,1

Определение износа или коррозии проволок по диаметру производится с помощью микрометра или иного инструмента, обеспечивающего аналогичную точность.

При меньшем, чем указано в таблице Н.2, числе обрывов проволок, а также при наличии поверхностного износа проволок без их обрыва, канат может быть допущен к работе при условии тщательного наблюдения за его состоянием при периодических осмотрах с записью результатов в журнал осмотров и смены каната по достижении степени износа, указанной в таблице Н.2.

3 При обнаружении в канате одной или нескольких оборванных прядей канат к дальнейшей работе не допускается.

4 При уменьшении диаметра каната в результате повреждения сердечника (внутреннего износа, обмятия, разрыва и т.п.) на 3 % от номинального диаметра канат подлежит браковке даже при отсутствии видимых обрывов проволок.

5 Для оценки состояния внутренних проволок, т.е. для контроля потери металлической части поперечного сечения каната (потери внутреннего сечения), вызванные обрывами, механическим износом и коррозией проволок внутренних слоев прядей канат необходимо подвергать дефектоскопии по всей его длине. При

регистрации с помощью дефектоскопа потери сечения металла проволок достигших 17,5 % и более, канат бракуется.

6 Волнистость каната характеризуется шагом и направлением ее спирали (рисунок Н.1).

При совпадении направлений спирали волнистости и свивки каната и равенстве шагов спирали волнистости N_v и свивки каната N_k канат бракуется при $d_v \geq 1,08d_k$,

где d_v - диаметр спирали волнистости,

d_k - номинальный диаметр каната.

При несовпадении направлений спирали волнистости и свивки каната и неравенстве шагов спирали волнистости и свивки каната или совпадении одного из параметров канат подлежит браковке при $d_v \geq 4/3d_k$. Длина рассматриваемого отрезка каната не должна превышать $25d_k$.

7 Канаты не должны допускаться к дальнейшей работе при обнаружении:

- корзинообразной деформации (рисунок Н.2);
- выдавливания сердечника (рисунок Н.3);
- выдавливания или расслоения прядей (рисунок Н.4);
- местного увеличения диаметра каната (рисунок Н.5);
- местного уменьшения диаметра каната (рисунок Н.6);
- раздавливания участков (рисунок Н.7);
- перекручиваний (рисунок Н.8);
- заломов (рисунок Н.9);
- перегибов (рисунок Н.10);

- повреждений в результате температурных воздействий или электрического дугового разряда.

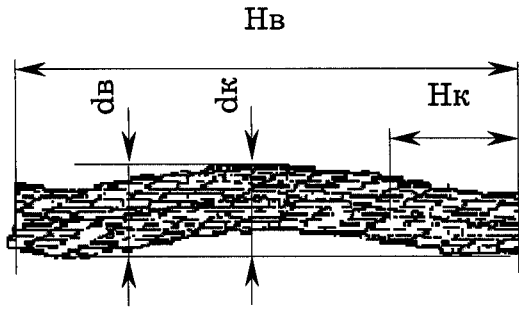


Рисунок Н.1 - Волнистость каната



Рисунок Н.2 - Корзинообразная деформация



Рисунок Н.3 - Выдавливание сердечника

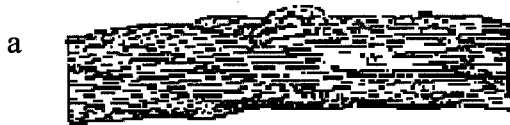


Рисунок Н.4 - Выдавливание проволок прядей

а – в одной пряди, б – в нескольких прядях



Рисунок Н.5 - Местное увеличение диаметра каната



Рисунок Н.6 - Местное уменьшение диаметра на месте разрушения органического сердечника



Рисунок Н.7 - Раздавливание каната



Рисунок Н.8 - Перекручивание каната



Рисунок Н.9 - Залом каната

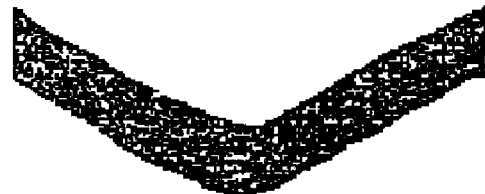


Рисунок Н.10 - Перегиб каната

Приложение П
(справочное)
Перечень сокращений и условных обозначений

Таблица П.1 – Перечень сокращений и условных обозначений

Сокращенное название	Полное название
БОД	Блок обработки данных ограничителя грузоподъемности ОНК-160С-01.05 или ОНК-140-127М
Вылет	Расстояние по горизонтали от оси вращения поворотной платформы до вертикальной оси крюковой подвески (установленной на кране)
Высота подъема	Расстояние по вертикали от уровня стоянки крана до опорной поверхности установленной на кране крюковой подвески, находящейся в верхнем рабочем положении
Глубина опускания	Расстояние по вертикали от уровня стоянки крана до опорной поверхности установленной на кране крюковой подвески, находящейся в нижнем рабочем положении
Грузовой канат	Канат, предназначенный для подъема груза
Грузоподъемность миди	Масса крюковой подвески и масса съемного грузозахватного приспособления входят в массу поднимаемого краном груза
Грузовая лебедка	Механизм подъема
ГСМ	Горюче-смазочные материалы
ЕО	Ежесменное техническое обслуживание
ЗИП	Запасные части, инструмент и принадлежности
Исполнительные механизмы	Механизм подъема; Механизм поворота; Механизм выдвижения стрелы (телескопирование секций); Механизм изменения вылета (подъем-опускание стрелы)
КОМ	Коробка отбора мощности
КП	Коробка передач
КР	Капитальный ремонт
Кран	Кран стреловой автомобильный КС-45717А-1
Крановые операции	Подъем-опускание груза; Подъем-опускание стрелы (изменение вылета); Выдвижение-втягивание секций стрелы (телескопирование); Вращения поворотной платформы
ЛЭП	Линия электропередач
Ограничители	Ограничители высоты подъема, глубины опускания, наклона стрелы
Ограничитель грузоподъемности	Ограничитель нагрузки крана ОНК-160С-01.05 или ограничитель нагрузки стрелового крана ОНК-140-127М

Продолжение таблицы П.1

Сокращенное название	Полное название
Опорный контур	Контур, образуемый горизонтальными проекциями прямых линий, соединяющих вертикальные оси опорных элементов крана - четырех выносных опор
ОПУ	Опора поворотная (опорно-поворотное устройство)
Основное рабочее оборудование	Телескопическая трехсекционная стрела длиной 9,0-21,0 м
Подвеска крюковая основная	Устройство, снабженное грузозахватным органом (крюком) для подъема груза и системой блоков, для подвески к крану. Предназначена для работы крана с телескопической стрелой
Подвеска крюковая вспомогательная	Устройство, снабженное грузозахватным органом (крюком) для подъема груза и системой блоков, для подвески к крану. Предназначается для работы со сменным рабочим оборудованием (гуськом)
Подъем (опускание) груза	Вертикальное перемещение закрепленного на крюковой подвеске (установленной на кране) груза
Полиспаст	Блочно-канатная система для изменения силы и скорости передвижения каната
Противовес	Противовес установлен в задней части поворотной платформы для уравнивания массы рабочего груза во время работы
Рабочее оборудование	Установленная на кране телескопическая четырехсекционная стрела с грузовым канатом и основной крюковой подвеской
Руководство РЭ	Руководство по эксплуатации на кран КС-45717А-1.00.000 РЭ Руководство по эксплуатации
РЭ шасси	Руководство по эксплуатации шасси
Сменное рабочее оборудование	Гусек длиной 7 м, смонтированный на установленную на кране телескопическую стрелу совместно с грузовым канатом и вспомогательной крюковой подвеской
СО	Сезонное техническое обслуживание
ТО	Плановое техническое обслуживание
ТО-1	Первое техническое обслуживание
ТО-2	Второе техническое обслуживание
ТР	Текущий ремонт
Шасси	Шасси автомобильное МАЗ

**Приложение Р
(справочное)
Адреса заводов-изготовителей**

Кран автомобильный

ОАО «Автокран»

153035, г.Иваново, ул.Некрасова, 61

Телефоны:

Генеральный директор +7(4932) 234825

Директор по качеству +7(4932) 248572

Начальник ОТК +7(4932) 248640

Бюро гарантийного обслуживания +7(4932) 248166

Конструкторский отдел +7(4932) 248187

Шасси

Минский автомобильный завод (МАЗ)

220831, Беларусь, г.Минск, ул. Социалистическая, 2

Телефон: 217-99-31

Двигатель

Ярославский моторный завод

150040, г.Ярославль, пр.Октября, 75.

Телефоны: +7(4852) 274000, 274623

Ограничитель грузоподъемности

ОАО «Арзамасский приборостроительный завод» (ОАО «АПЗ»)

607220, г.Арзамас, Нижегородская обл., ул.50 лет ВЛКСМ, 8-А.

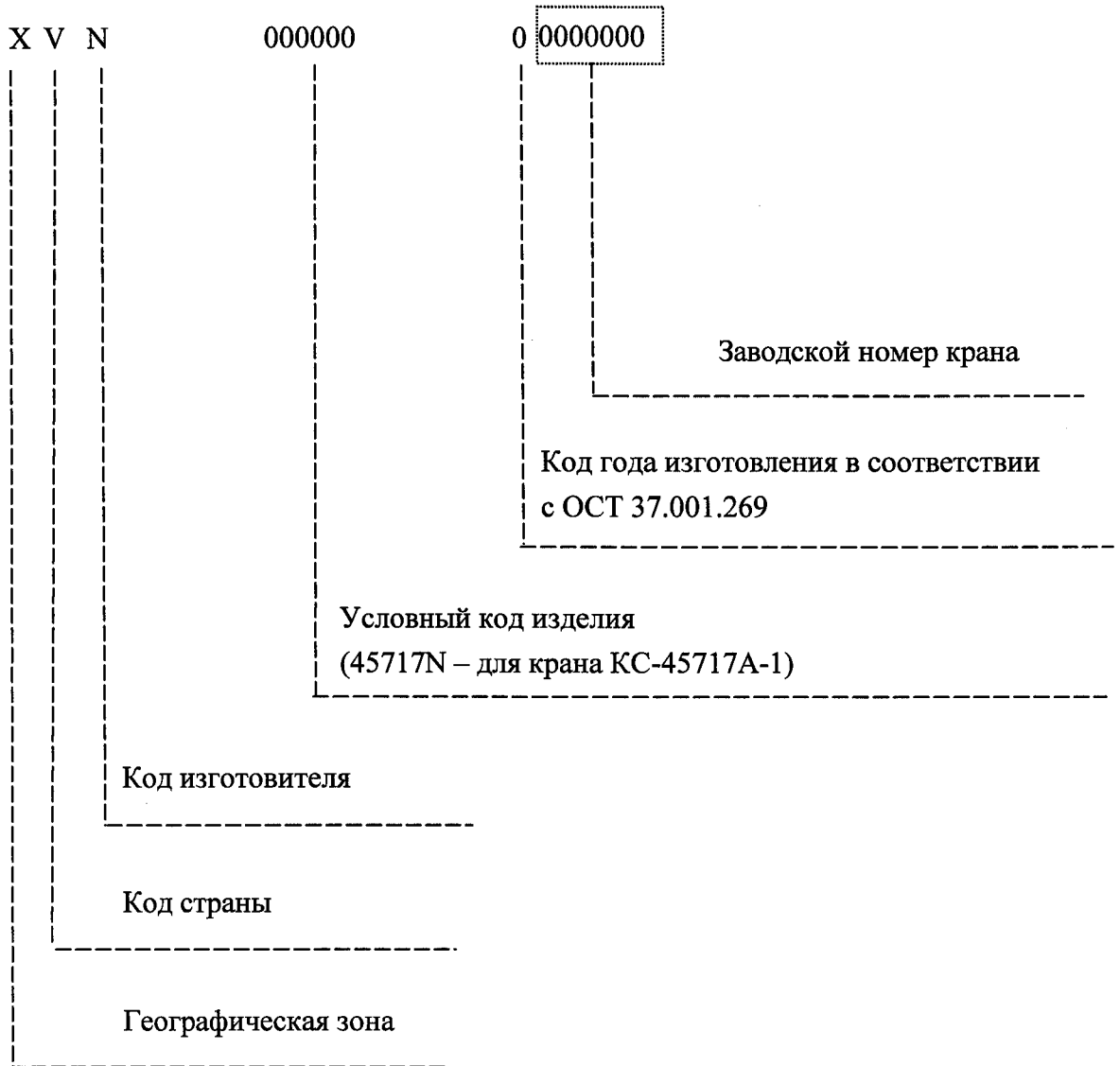
Телефоны:

Маркетинг +7(83147) 99373, 99152, 99465

Сбыт +7(83147) 99206

Эксплуатационно-ремонтный отдел +7(83147) 99213, 99413

Приложение С
(справочное)
Структура идентификационного номера



Приложение Т (справочное)

Демонтаж запасного колеса со стойки поддержки стрелы

Порядок демонтажа запасного колеса 13 (рисунок 1.1) шасси, закрепленного на стойке поддержки стрелы следующий:

1. Проверить давление воздуха в тормозной системе шасси. Давление воздуха в тормозной системе должно быть не менее 0,5 МПа (5 кгс/см²);
2. Выключить сцепление;
3. Включить пятую передачу КПП двигателя шасси (для полного останова вращающихся частей КПП двигателя и бесшумного включения КОМ);
4. Включить привод насоса выключателем 7 (рисунок 1.4);
5. Выключить пятую передачу КПП двигателя;
6. Включить сцепление. Включение привода насоса контролируется свечением сигнальной лампы 3 и вращением карданного вала 3 (рисунок 2.3);
7. Выключить фиксаторы 4 (рисунок 2.1) всех (четырех) выносных опор, для чего выдвинуть на себя за рукоятки 18 (рисунок 2.2) фиксаторы, повернуть рукоятки и установить их на упоры 17;
8. Перевести рукоятку двухпозиционного крана 1 (рисунок 1.7) в положение II;
9. Перевести рукоятку 6 из нейтрального в нижнее положение и выдвинуть на полный ход (до упора) все выносные опоры. Установить рукоятку 6 в нейтральное положение. При работе крана на втянутых выносных опорах фиксаторы 4 (рисунок 2.1) выносных опор не выключать (выносные опоры застопорены);
10. Снять с неповоротной части крана подпятники 11 (рисунок 1.1) и установить их под гидроопорами. Если несущая способность грунта (допускаемая удельная нагрузка на грунт) основания рабочей площадки менее 15,4 кгс/см², то под подпятники выносных опор необходимо подложить деревянные подкладки (таблицы 12.1, 12.2 и рисунок 12.1).
11. Переводом рукояток 4, 5, 7 и 8 из нейтрального положения вниз выдвинуть штоки гидроопор 4 (рисунок 2.2) и установить кран на четыре выносные опоры. При этом необходимо обеспечить зазор между колесами шасси и основанием площадки, а также угол наклона крана к горизонту не более 1,5°. Угол наклона крана замерять по указателю угла наклона 3 (рисунок 1.7).
12. По окончании установки крана на выносные опоры зафиксировать подпятники стопорами на штоках гидроопор.
13. Перевести рукоятку переключателя 4 (рисунок 1.4) в кабине водителя в положение, соответствующее включению приборов в кабине крановщика.
14. Перевести рукоятку двухпозиционного крана 1 (рисунок 1.7) в положение I.
15. Перевести лестницу для подъема на неповоротную часть крана в рабочее положение.

16. Открыть ключом дверь кабины крановщика;
17. Включить выключателем питание электрической схемы поворотной части крана. При этом должен загореться индикатор. При включении ограничителя грузоподъемности, а также при проверке и вводе в ограничитель грузоподъемности режима работы крана, следует руководствоваться Руководством по эксплуатации ограничителя грузоподъемности;
18. Нажать на педаль 2 (рисунок 1.5) топливоподачи до положения II (рисунок 3.14), соответствующего частоте вращения вала насоса 1000-1200 об/мин;
19. Перевести рукоятку 6 (рисунок 1.5) в положение «опускание груза», ослабить натяжение грузового каната и освободить крюковую подвеску от петли 14 (рисунок 1.1);
20. Разместить стрелу над стойкой поддержки стрелы;
21. Выполнить строповку запасного колеса за основную крюковую подвеску;
22. Демонтировать крепление запасного колеса со стойкой поддержки стрелы;
23. Переместить запасное колесо в требуемое место и установить на ровную поверхность.