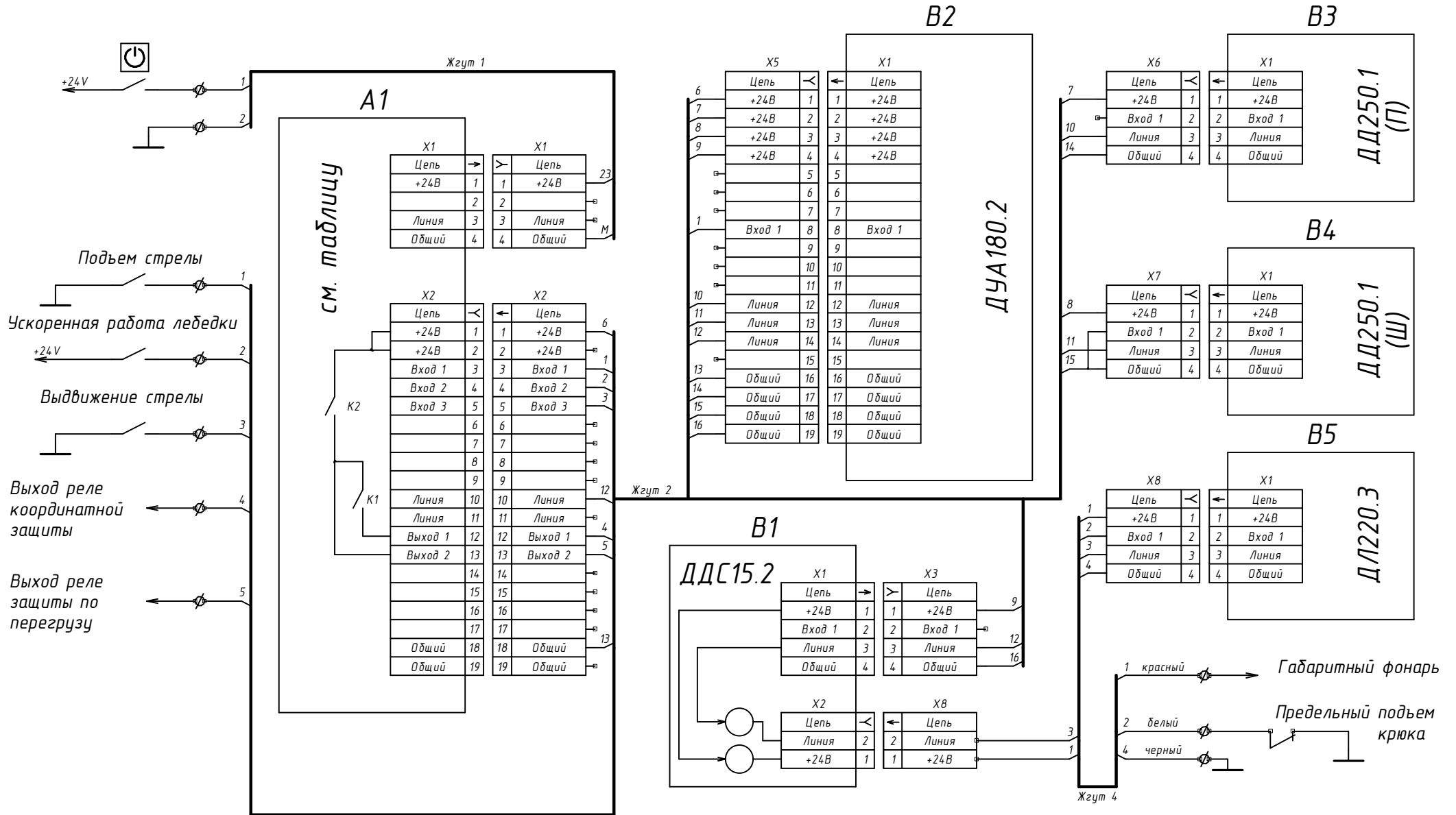


ПРИНЦИПИАЛЬНАЯ ЭЛЕКТРИЧЕСКАЯ СХЕМА ОГМ240-02, ОГМ240-02.01



Модификация ОГМ	A1
ОГМ240-02	БИ240.1-02 РИВП.453895.004-02
ОГМ240-02.01	БИ240.1-02.01 РИВП.453895.004-02.01

B1 - Датчик длины стрелы ДДС15.2 РИВП.453848.010  
 B2 - Датчик угла азимута ДУА180.2 РИВП.453847.007  
 B3, B4 - Датчик давления ДД250.1 РИВП.453841.005  
 B5 - Датчик приближения к ЛЭП ДЛ220.3 РИВП.453848.007