

# ПРИБОР БЕЗОПАСНОСТИ ОГМ240-30

Инструкция по монтажу

РИВП.453618.004-30 ИМ

Инв. № подл.	Подп. и дата	Взам. инв. №	Инв. № дубл.	Подп. и дата

# СОДЕРЖАНИЕ

Введение .....	3
1 Меры безопасности .....	3
2 Монтаж прибора безопасности на кране .....	3
2.1 Установка блока индикации .....	4
2.2 Установка блока входов и нагрузок БВН1.8.....	8
2.3 Установка датчика угла ДУГ45.14 .....	9
2.4 Установка датчика усилия ДС1000.12.....	10
2.5 Установка датчика азимута ДУА360.13.....	13
2.6 Установка датчика приближения к линиям электропередач ДЛ220.14-01.....	16

Перв. примен.

Справ. №

Подп. и дата

Инв. № дубл.

Взам. инв. №

Подп. и дата

Инв. № подл.

Изм.	Лист	№ докум.	Подп.	Дата

**РИВП.453618.004-30 ИМ**

**Прибор безопасности**  
**ОГМ240-30**  
Инструкция по монтажу

Литера	Лист	Листов
	2	18

**REZONANS**

## ВВЕДЕНИЕ

Настоящая инструкция является руководящим документом при монтаже приборов безопасности ОГМ240-30, ОГМ240-30.01.

Инструкция предназначена для наладчиков предприятия-изготовителя грузоподъемного крана и специалистов ремонтных и сервисных предприятий, аттестованных, согласно РД 10-208-98 (с изм. №1 от РДИ 10-474 (208)-02) и изучивших в объеме своих должностных инструкций работу прибора безопасности и правила его эксплуатации в объеме руководства по эксплуатации ОГМ240-30, данной инструкции по монтажу, пуску и регулированию.

В инструкции изложены рекомендации по монтажу, а также габаритные и присоединительные размеры составных частей прибора безопасности. Допустимы иные варианты монтажа при соблюдении основных требований к установке определенного блока и датчика.

## 1 МЕРЫ БЕЗОПАСНОСТИ

Прибор безопасности ОГМ240 безопасен для обслуживающего персонала. При проведении пусконаладочных работ необходимо руководствоваться правилами безопасности, действующими при производстве монтажных и пусконаладочных работ и при эксплуатации крана.

## 2 МОНТАЖ ПРИБОРА БЕЗОПАСНОСТИ НА КРАНЕ

В данном разделе приведены габаритные и присоединительные размеры, а также варианты установки составных частей для модификаций ОГМ240. Перечень блоков и датчиков для определённой модификации приведен в паспорте прибора безопасности.

После установки составных частей необходимо:

- произвести соединение блоков и датчиков согласно принципиальной схеме прибора безопасности, приведенной в руководстве по эксплуатации;
- соединить прибор безопасности с источником питания, внешними датчиками, исполнительными реле и электромагнитами, а также другим электрооборудованием согласно схеме подключения прибора безопасности для конкретного типа крана (поставляется совместно с комплектом для монтажа ОГМ240);
- произвести настройку прибора безопасности, порядок настройки приведен в руководстве по эксплуатации.

Подп. и дата	
Инв. № дубл.	
Взам. инв. №	
Подп. и дата	
Инв. № подл.	

Изм.	Лист	№ докум.	Подп.	Дата

**РИВП.453618.004-30 ИМ**

Лист

3

## 2.1 Установка блока индикации

Блок индикации (БИ) предназначен для отображения параметров крана, информации о блокировках рабочих механизмов, ввода «координатной защиты», регистрации параметров крана, а также обеспечивает выполнение других функций прибора безопасности описанных в руководстве по эксплуатации.

БИ должен устанавливаться в кабине крановщика. Крепление должно обеспечивать свободный обзор лицевой панели, беспрепятственный доступ к кнопкам блока индикации и слоту для считывания регистратора параметров.

### 2.1.1 Блок индикации БИ04.14

Данный блок индикации (Рисунок 1, Рисунок 2) устанавливается на переднюю панель кабины крановщика. Положение блока индикации фиксированное и не может изменяться в процессе эксплуатации крана. Размер окна для установки блока: 123x173мм.

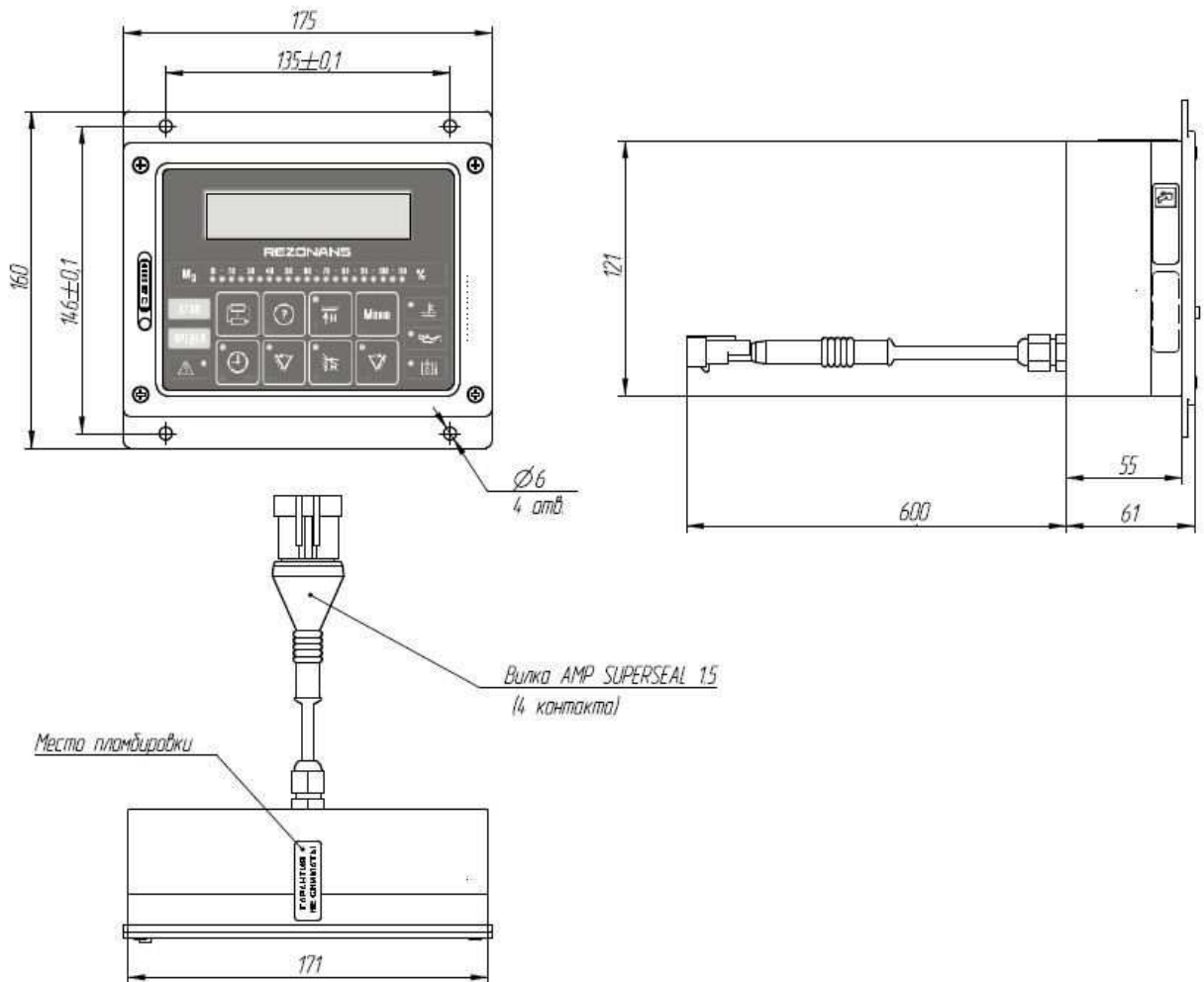


Рисунок 1 — Габаритные и присоединительные размеры БИ04.14

Инв. № подл.	Изм.	Лист	№ докум.	Подп.	Дата	Подп. и дата	Взам. инв. №	Инв. № дубл.	Подп. и дата	Лист

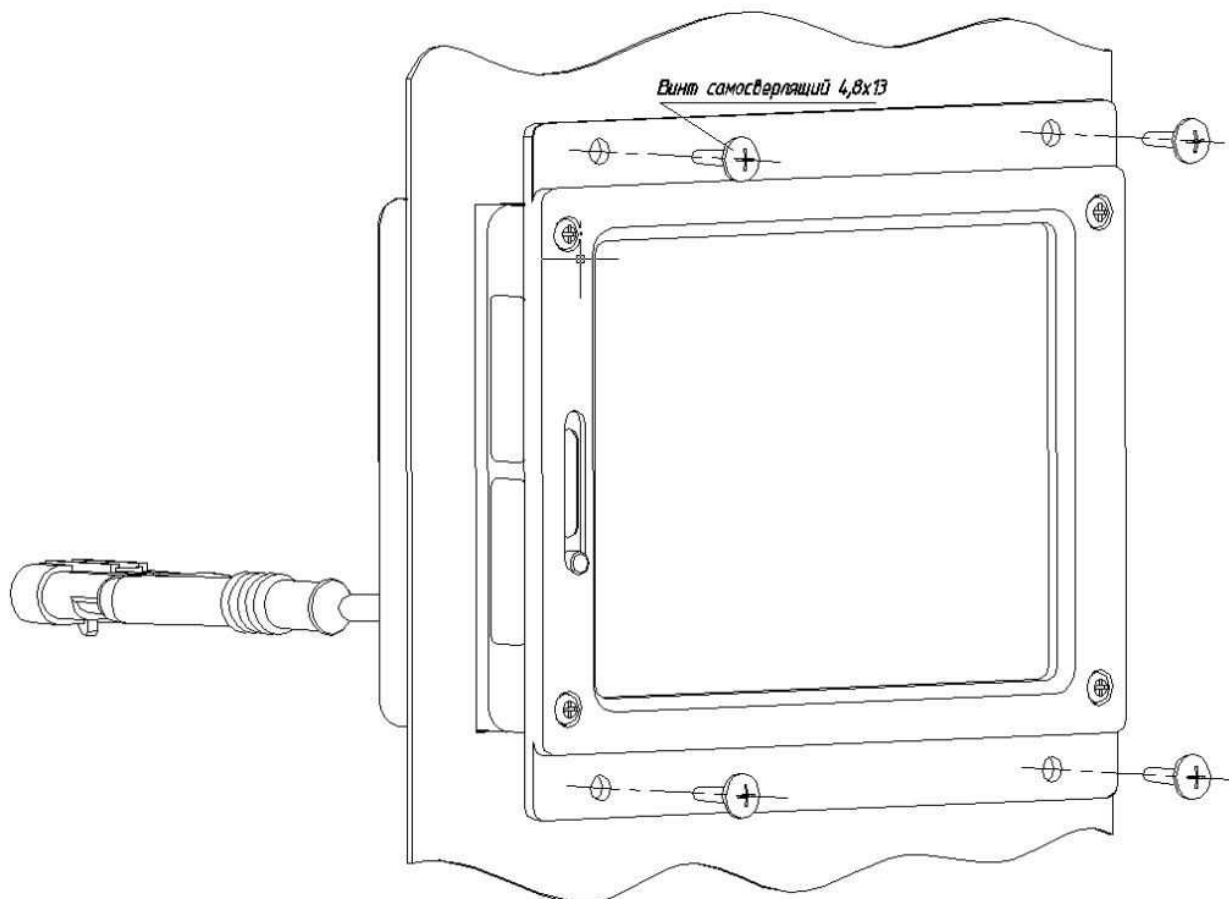


Рисунок 2 — Установка БИ04.14

Инв. № подл.	Подп. и дата		Инв. № дубл.		Подп. и дата	
Изм.	Лист	№ докум.	Подп.	Дата	Взам. инв. №	
РИВП.453618.004-30 ИМ						Лист
						5

## 2.1.2 Блок индикации БИ04.14-01

Данный блок индикации (Рисунок 3, Рисунок 4) устанавливается в кабину крановщика при отсутствии или недостаточных размерах передней панели. Возможно изменение положения блока индикации в процессе эксплуатации крана.

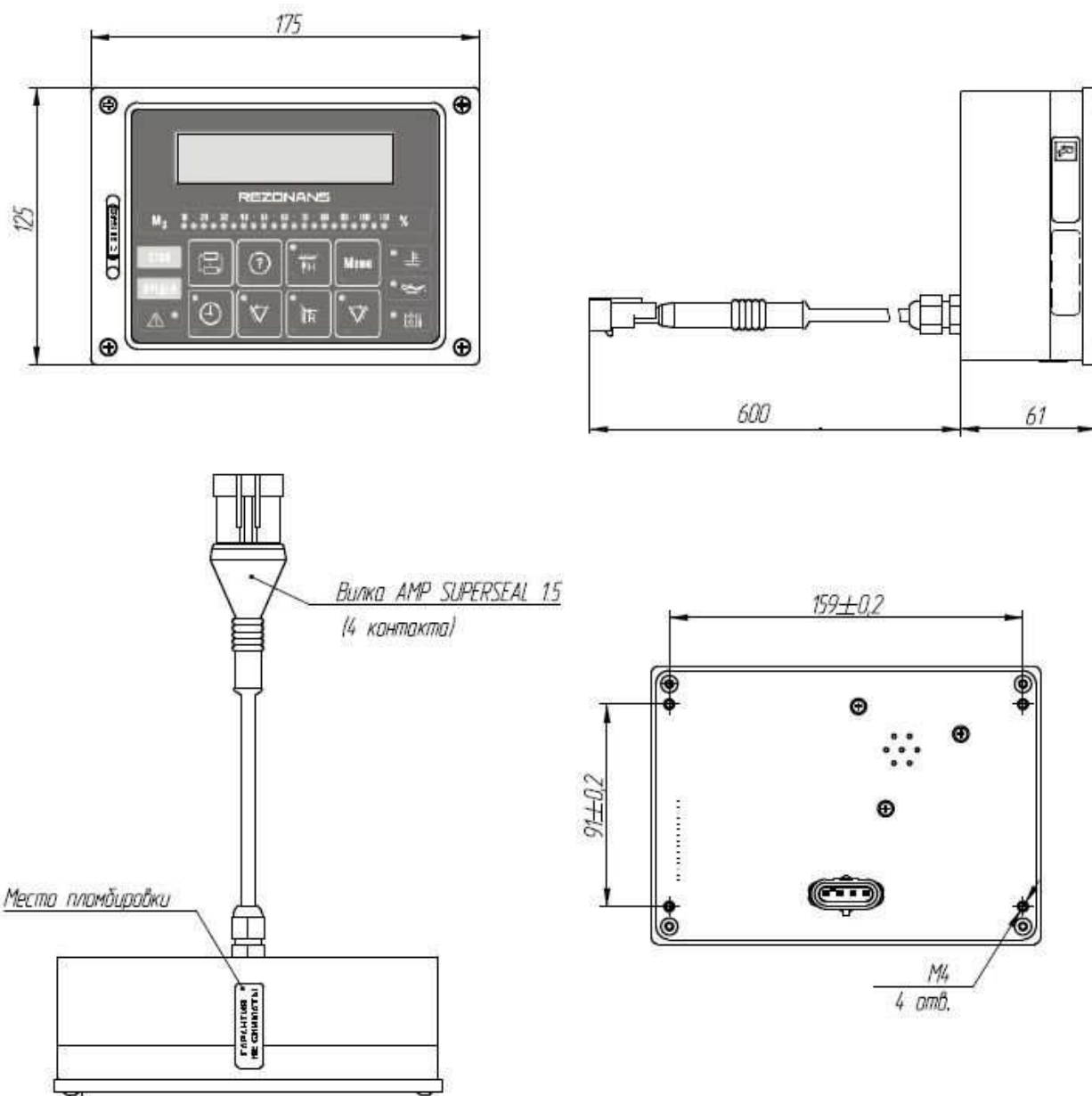
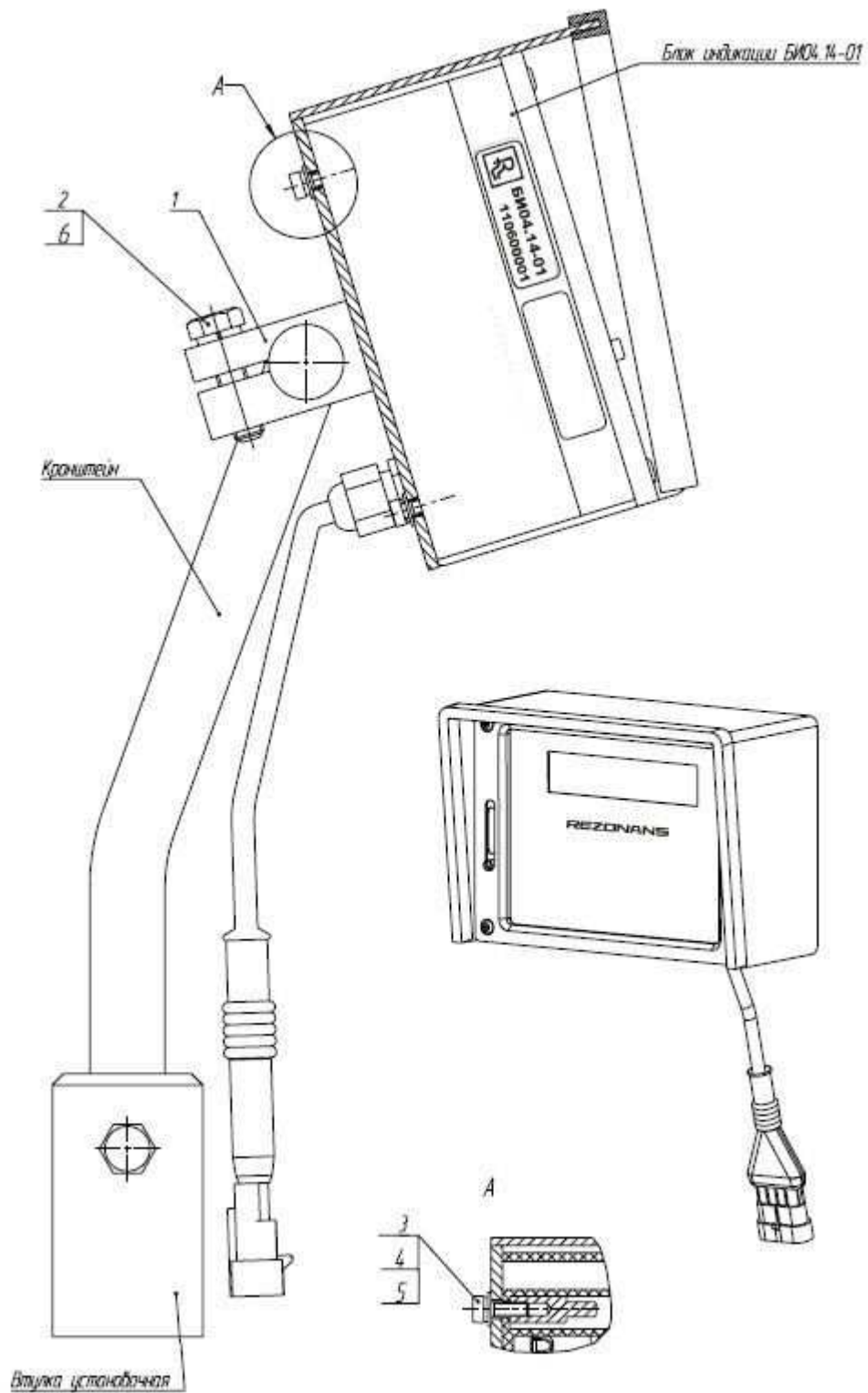


Рисунок 3 — Габаритные и присоединительные размеры БИ04.14-01

Инв. № подл.	Подп. и дата
Взам. инв. №	Инв. № дубл.
Подп. и дата	Подп. и дата
Изм.	Лист
№ докум.	Подп.
Дата	Дата



1	Крепление РИВП.301314.010	1 шт.
2	Болт М8х20	1 шт.
3	Винт М4-6gx12.36.019	4 шт.
4	Шайба 4 65Г.06	4 шт.
5	Шайба 4.01.08кп.019	4 шт.
6	Шайба гровер 8	1 шт.

Рисунок 4 — Установка БИ04.14-01

Инв. № подл.	Подп. и дата
Взам. инв. №	Инв. № дубл.
Подп. и дата	Подп. и дата

Изм.	Лист	№ докум.	Подп.	Дата
------	------	----------	-------	------

РИВП.453618.004-30 ИМ

Лист

7

## 2.2 Установка блока входов и нагрузок БВН1.8

Блок входов и нагрузок предназначен для соединения составных частей прибора безопасности, а также для подключения к внешним электрическим цепям крана. На корпусе БВН расположен тумблер «Шунт» предназначенный для разблокировки механизмов крана в случае выхода из строя силовых ключей блока входов и нагрузок, а также для настройки прибора безопасности.

БВН1.8 допускается размещать как снаружи, так и внутри кабины крановщика. При установке необходимо обеспечить доступ к разъёму БВН, а также к тумблеру «Шунт».

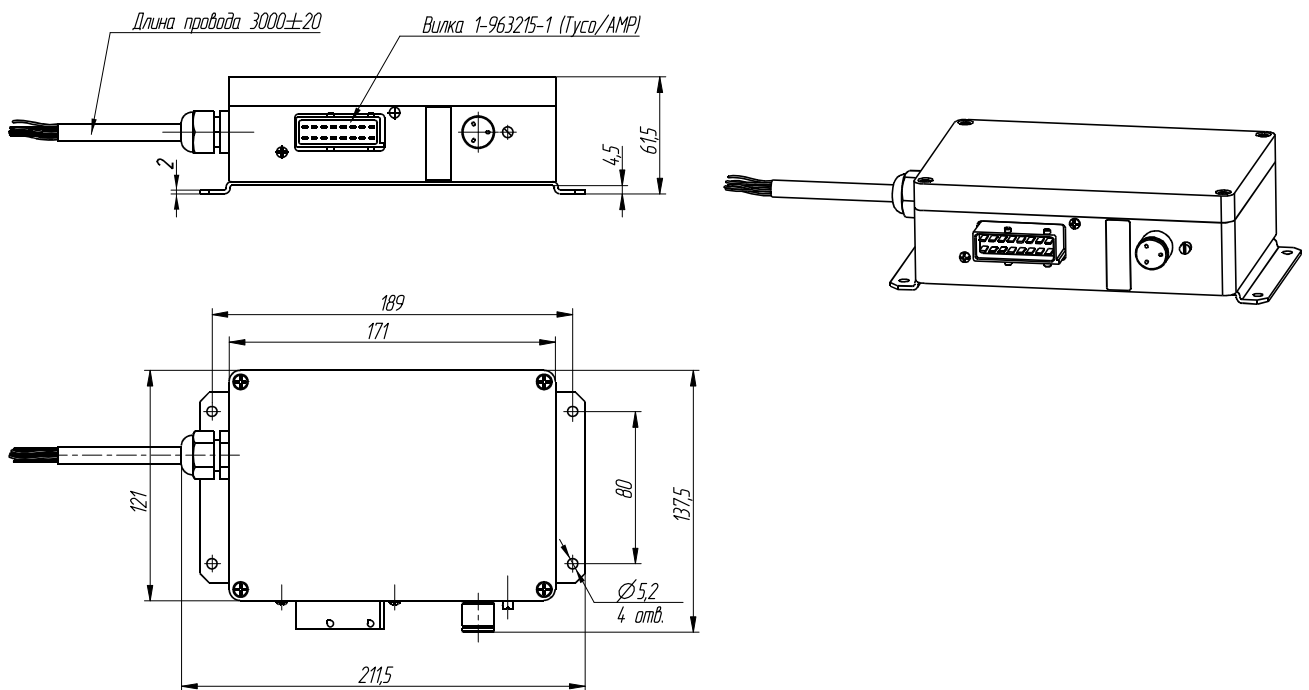


Рисунок 5 — Габаритные и присоединительные размеры БВН1.8

Инв. № подл.	Подп. и дата	Взам. инв. №	Инв. № дубл.	Подп. и дата						Лист
										8
Изм.	Лист	№ докум.	Подп.	Дата	РИВП.453618.004-30 ИМ					



### 2.3 Установка датчика угла ДУГ45.14

Датчик угла (Рисунок 6) предназначен для определения угла наклона стрелы.

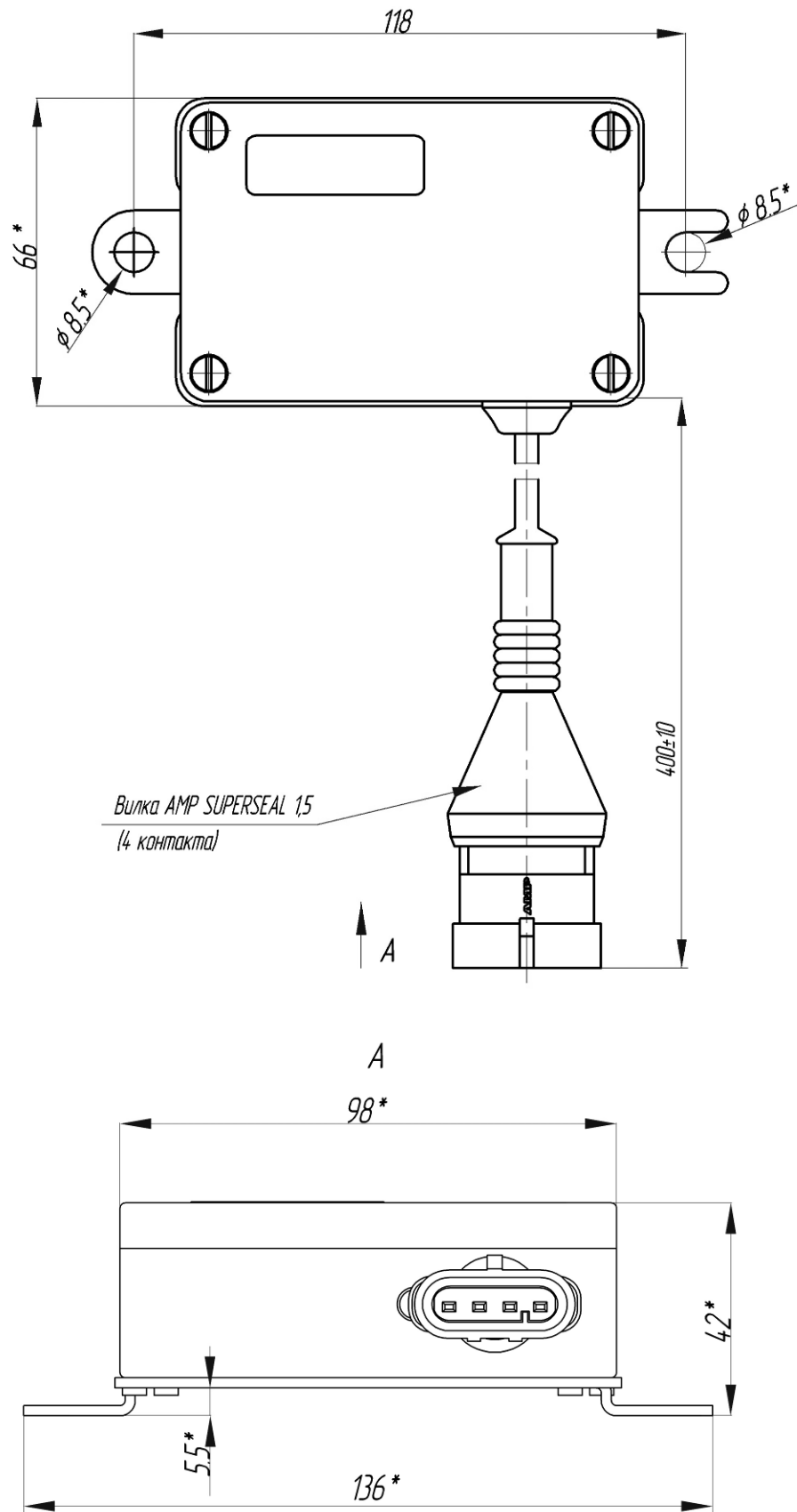


Рисунок 6 — Габаритные и присоединительные размеры ДУГ45.14

Инв. № подл.	Подп. и дата	Подп. и дата	Взам. инв. №	Инв. № дубл.	Подп. и дата
Изм.	Лист	№ докум.	Подп.	Дата	
РИВП.453618.004-30 ИМ					Лист 9

Датчик угла необходимо устанавливать с левой стороны стрелы под углом 45 градусов к её продольной оси, кабелем в сторону кабины (Рисунок 7).

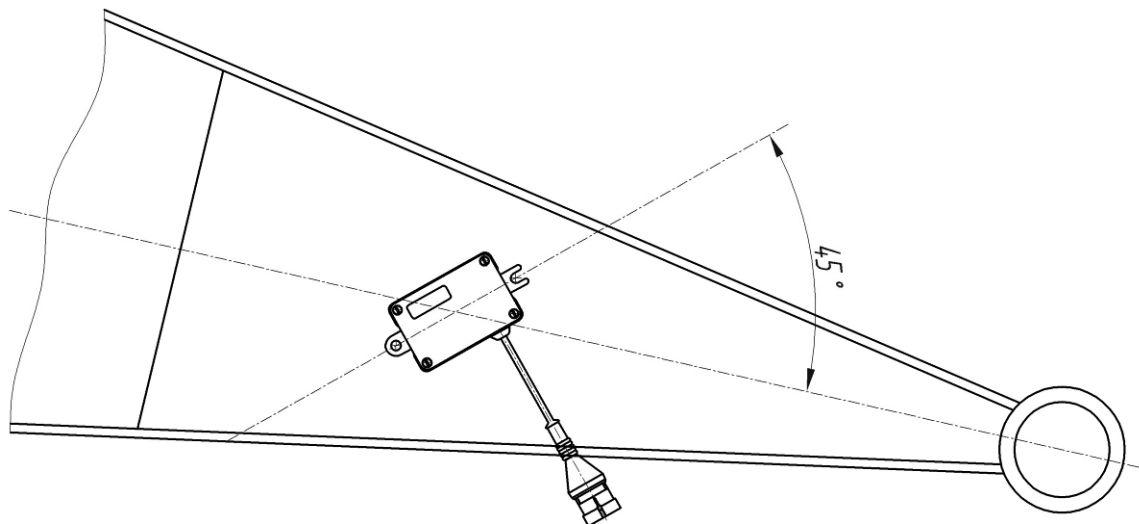
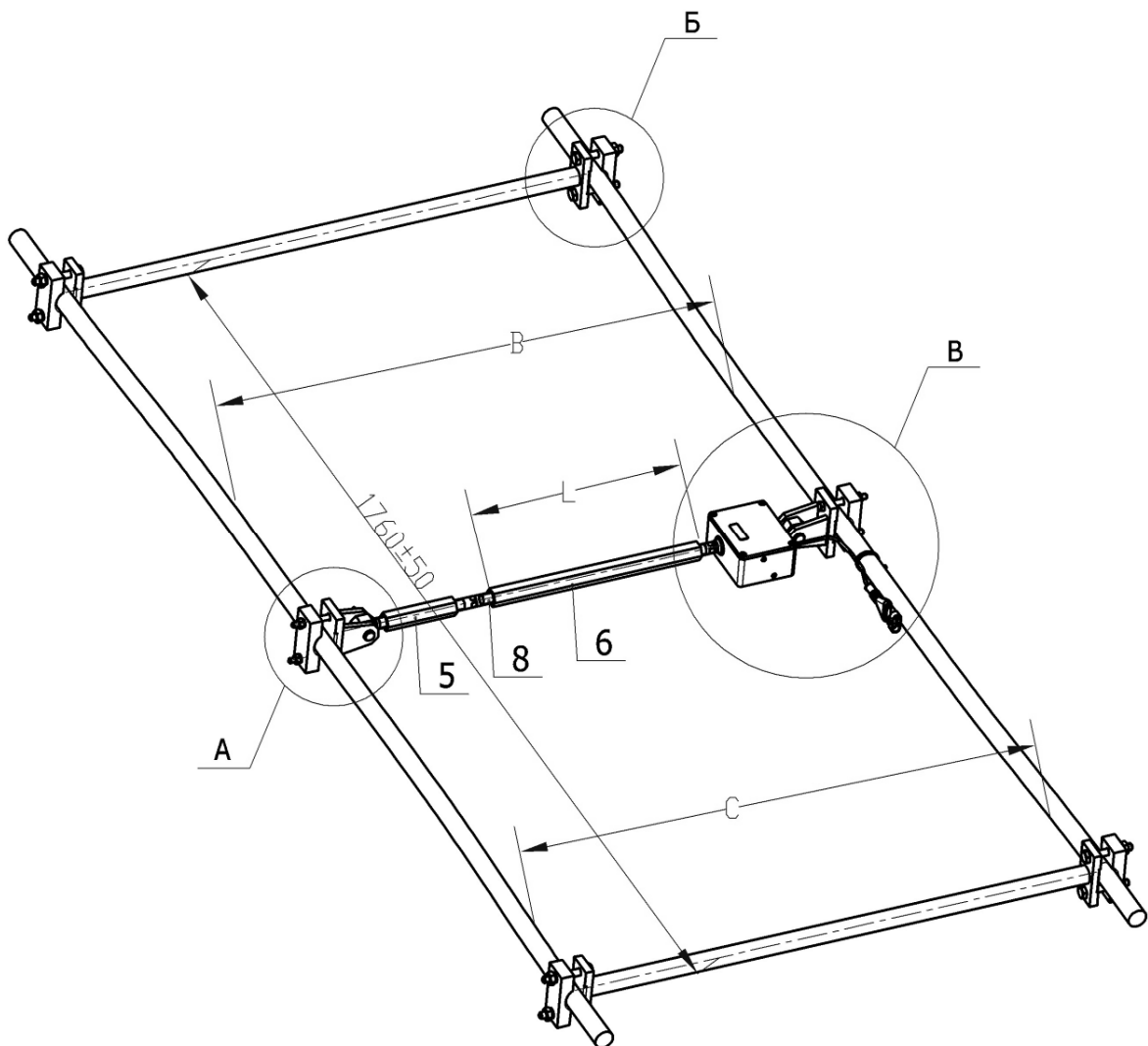


Рисунок 7 — Установка ДУГ45.14

#### 2.4 Установка датчика усилия ДС1000.12

Датчик усилия предназначен для определения усилия в стреловом канате.

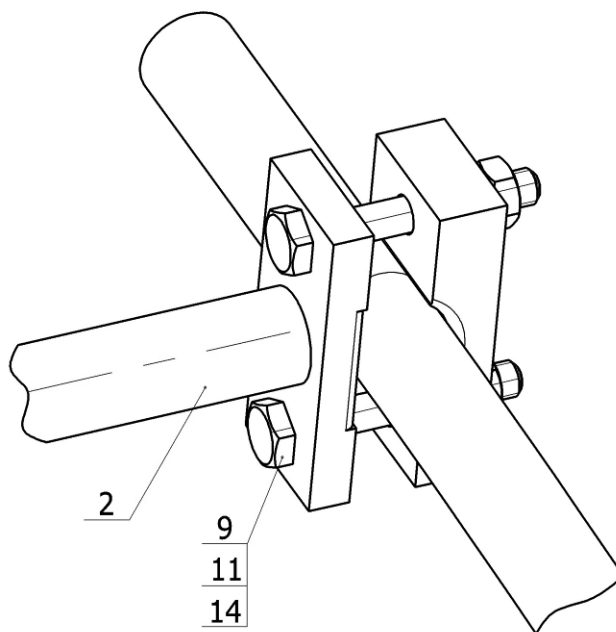


Инв. № подл.	Подп. и дата
Взам. инв. №	Инв. № дубл.
Подп. и дата	Подп. и дата

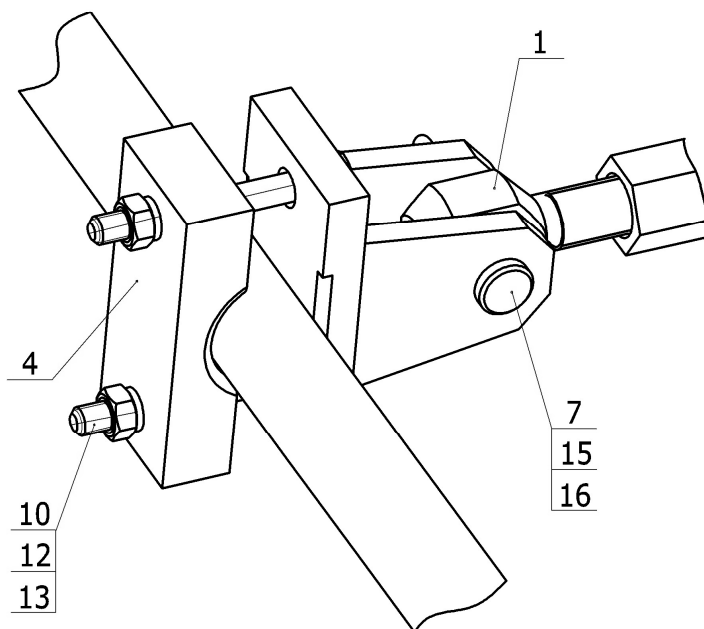
Изм.	Лист	№ докум.	Подп.	Дата
------	------	----------	-------	------

РИВП.453618.004-30 ИМ

Б



А



Инв. № подл.	Подп. и дата	Взам. инв. №	Инв. № дубл.	Подп. и дата
Изм.	Лист	№ докум.	Подп.	Дата
РИВП.453618.004-30 ИМ				Лист 11

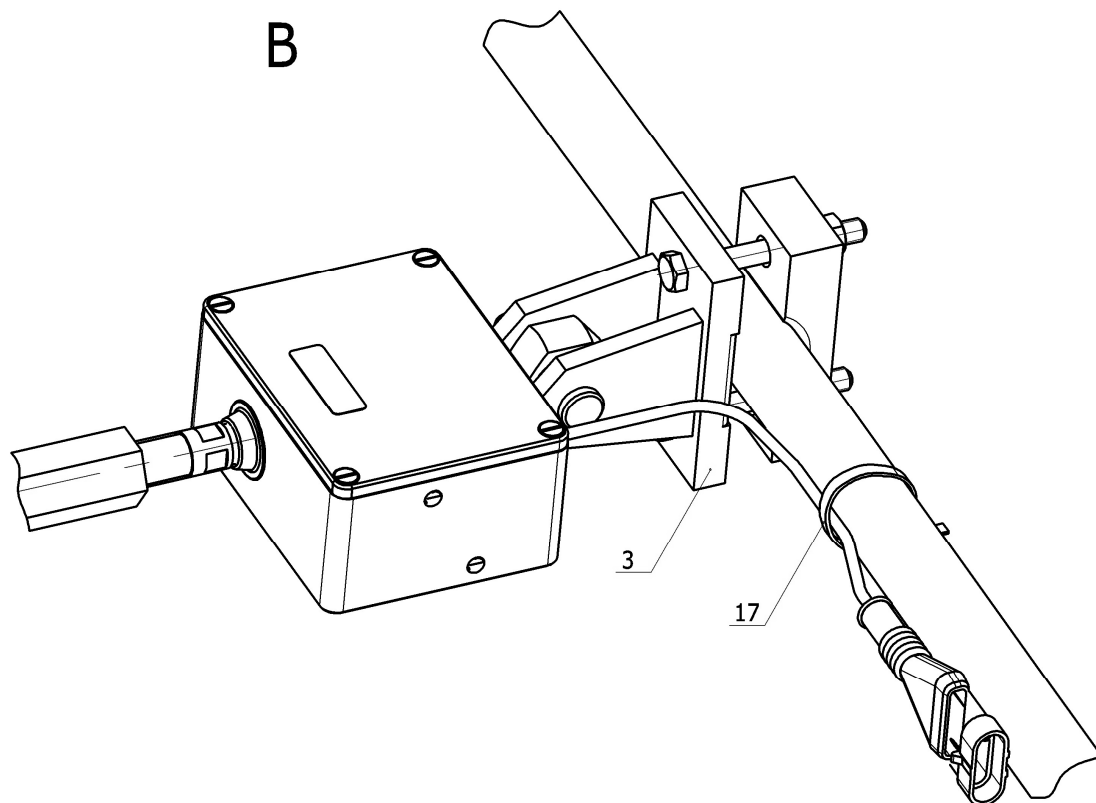


Рисунок 8 — Установка ДС1000.12

Инв. № подл.	Подп. и дата	Взам. инв. №	Инв. № дубл.	Подп. и дата					
Изм.	Лист	№ докум.	Подп.	Дата	РИВП.453618.004-30 ИМ				
					12				

## 2.5 Установка датчика азимута ДУА360.13

Датчик азимута (Рисунок 9) предназначен для определения угла поворота платформы крана.

Датчик азимута допустимо устанавливать на ось токосъёмника (Рисунок 10) и на венец зубчатого колеса поворотной платформы крана. Корпус датчика относительно токосъёмника фиксируется с помощью стержня. Нулевое положение датчика устанавливается программно при настройке прибора безопасности.

При установке датчика на венце рекомендуется закрыть зубчатую шестерню защитной пластиной.

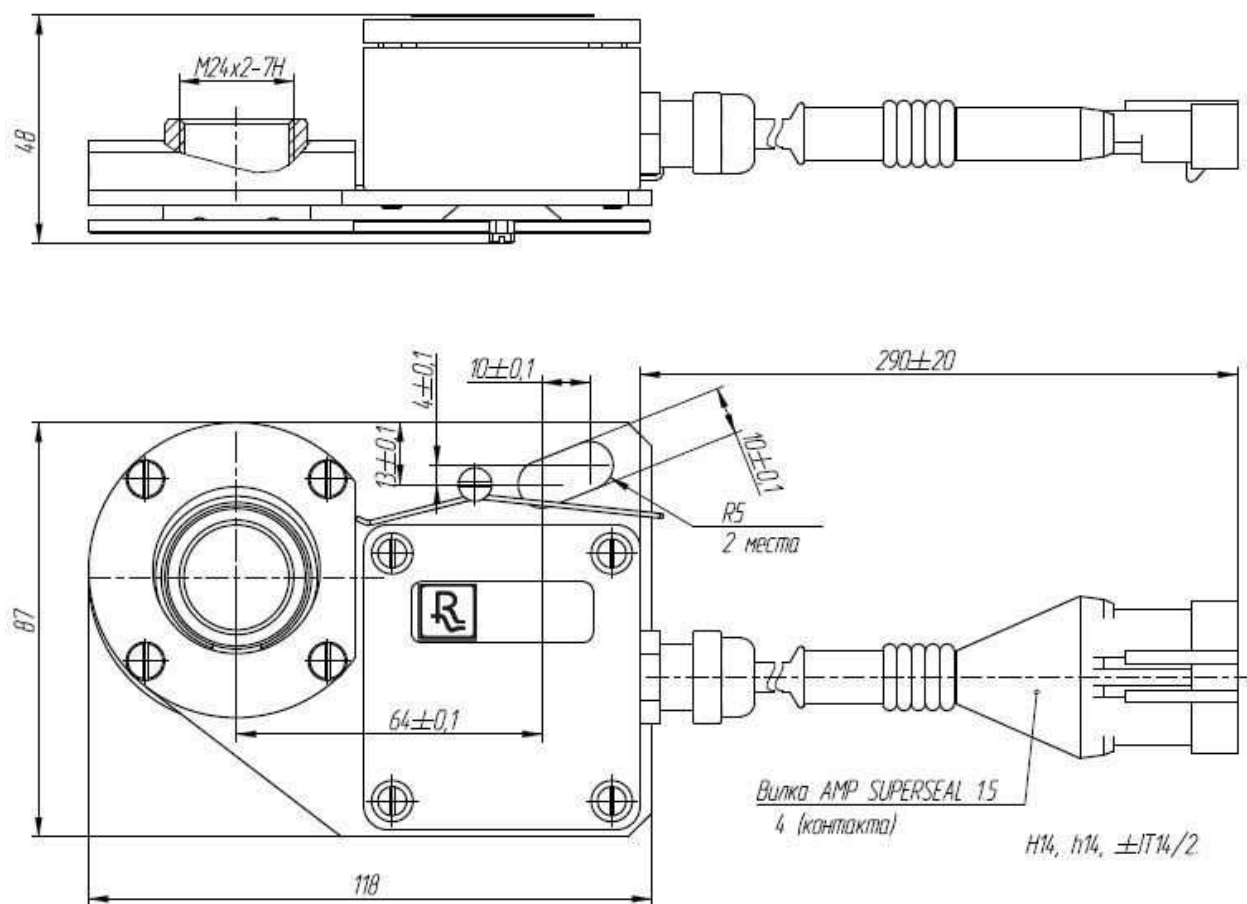


Рисунок 9 — Габаритные и присоединительные размеры ДУА360.13

Изм.	Лист	№ докум.	Подп.	Дата
Инвар. № подл.	Инвар. № дубл.	Взам. инв. №	Подп. и дата	Подп. и дата

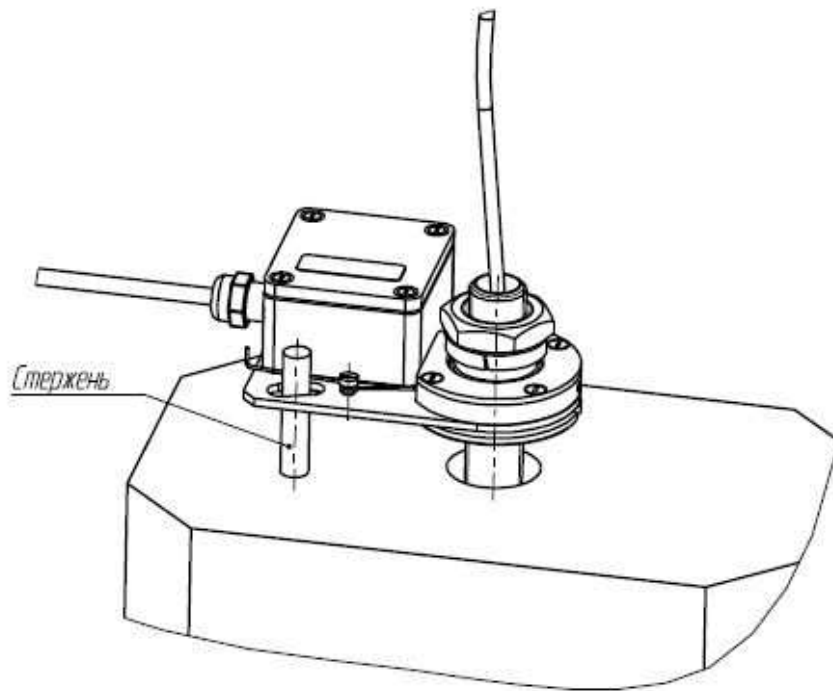
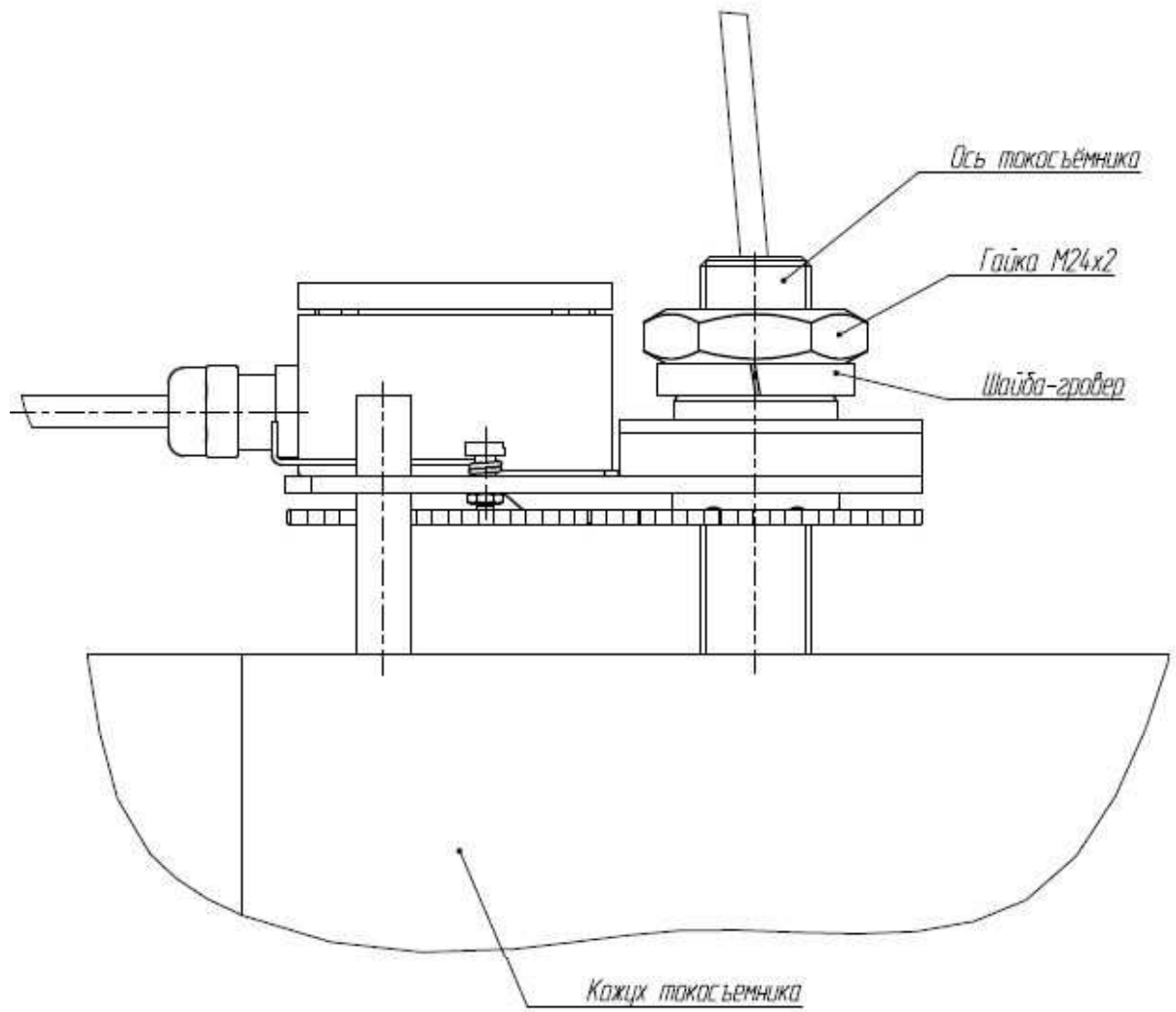


Рисунок 10 — Установка ДУА360.13 (Вариант 1)

Инв. № подл.	Подп. и дата	Взам. инв. №	Инв. № дубл.	Подп. и дата

Изм.	Лист	№ докум.	Подп.	Дата

РИВП.453618.004-30 ИМ

Лист

14

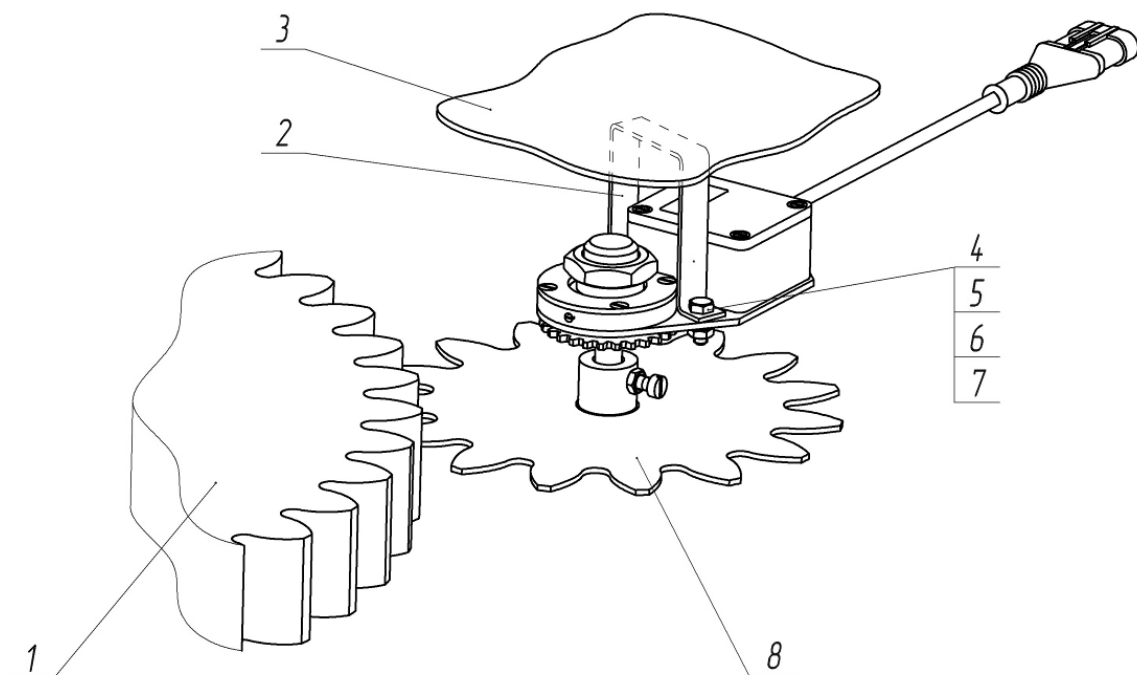


Рисунок 11 — Установка ДУА360.13 (Вариант 2)

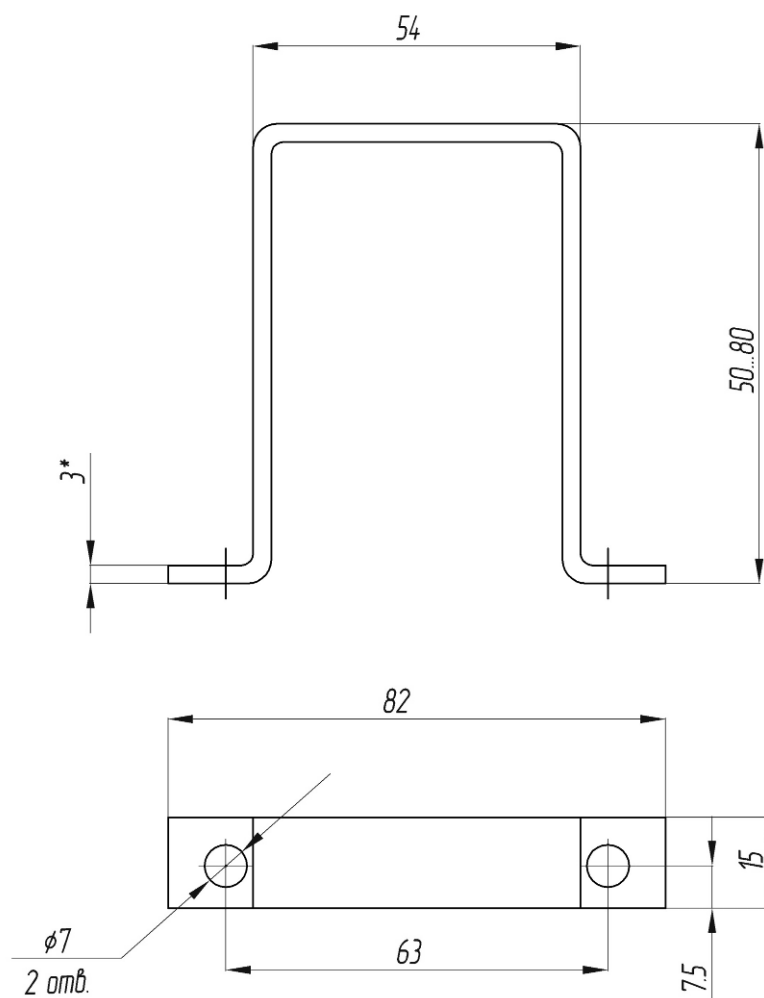


Рисунок 12 — Кронштейн для установки ДУА360.13 (Вариант 2)

Инв. № подл.	Подп. и дата	Взам. инв. №	Инв. № дубл.	Подп. и дата
Изм.	Лист	№ докум.	Подп.	Дата

РИВП.453618.004-30 ИМ

Лист

15

## 2.6 Установка датчика приближения к линиям электропередач ДЛ220.14-01

Датчик ДЛ220.14-01 (Рисунок 13) предназначен для определения напряжённости электрического поля и угла наклона гуська.

ДЛ220.14-01 необходимо устанавливать (Рисунок 14) на фронтальной площадке гуська, кабельными вводами вертикально вниз, перпендикулярно оси гуська.

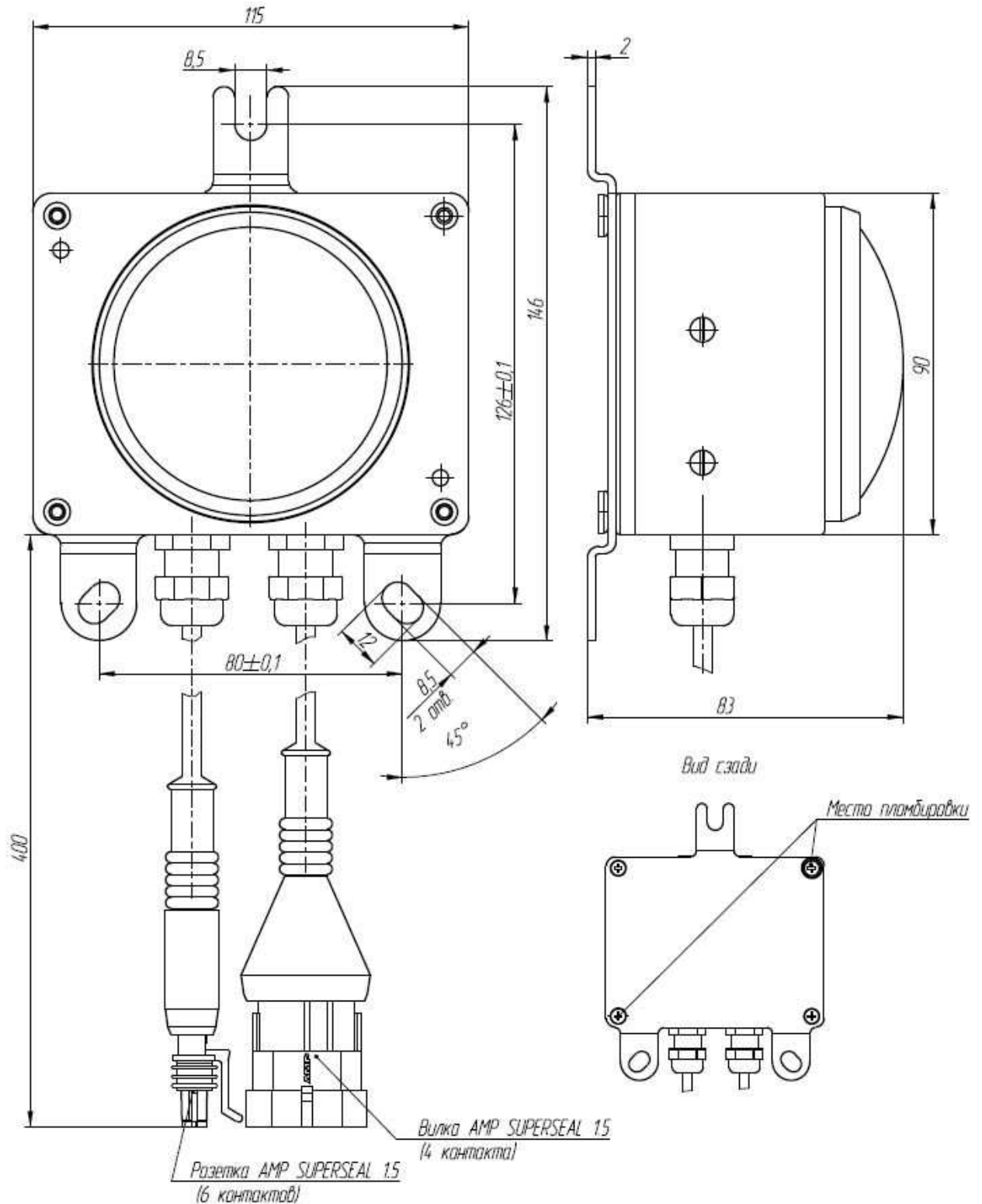
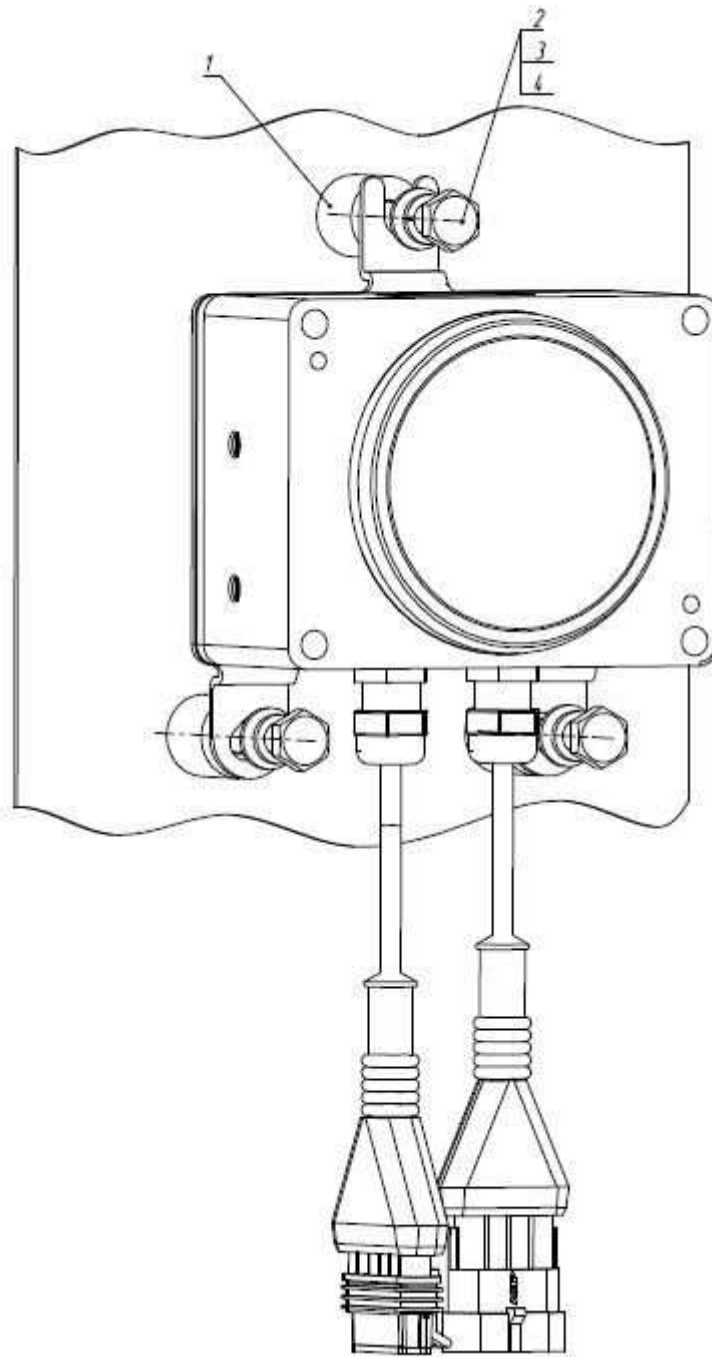


Рисунок 13 — Габаритные и присоединительные размеры ДЛ220.14-01

Изм.	Лист	№ докум.	Подп.	Дата
Инд. № подл.	Взам. инв. №	Инв. № дубл.	Подп. и дата	Подп. и дата





1	Бонка РИВП.713161.005	3 шт.
2	Болт М8	3 шт.
3	Шайба 8	3 шт.
4	Шайба гровер 8	3 шт.

Рисунок 14 — Установка ДЛ220.14-01

Инв. № подл.	Подп. и дата
Взам. инв. №	Инв. № дубл.
Подп. и дата	Подп. и дата

Изм.	Лист	№ докум.	Подп.	Дата
------	------	----------	-------	------

РИВП.453618.004-30 ИМ

Лист

17

