

**КРАН СТРЕЛОВОЙ  
АВТОМОБИЛЬНЫЙ  
КС - 45717К - 1Р**

**РУКОВОДСТВО ПО ЭКСПЛУАТАЦИИ  
КС-45717К-1Р.00.000 РЭ**



ଉତ୍ପାଦକ ଓ ବିକ୍ରୟକାରୀ କମ୍ପାନୀ  
★ АВТОКРАН

# КРАН СТРЕЛОВОЙ АВТОМОБИЛЬНЫЙ КС-45717К-1Р



РУКОВОДСТВО ПО ЭКСПЛУАТАЦИИ  
КС-45717К-1Р.00.000 РЭ

# СОДЕРЖАНИЕ

Стр.

## ЧАСТЬ I Техническое описание

1 ОПИСАНИЕ И РАБОТА КРАНА.....	1-7
1.1 Назначение крана.....	1-7
1.2 Технические характеристики крана.....	1-8
1.3 Состав крана.....	1-11
1.4 Устройство и работа крана.....	1-12
1.5 Органы управления и приборы.....	1-18
1.5.1 Органы управления и приборы в кабине водителя.....	1-18
1.5.2 Органы управления и приборы на опорной раме.....	1-18
1.5.3 Органы управления и приборы в кабине крановщика.....	1-21
2 ОПИСАНИЕ И РАБОТА НЕПОВОРОТНОЙ ЧАСТИ КРАНА.....	2-1
2.1 Неповоротная часть.....	2-1
2.1.1 Автомобильное шасси.....	2-1
2.1.2 Рама опорная.....	2-1
2.1.3 Опоры выносные.....	2-1
2.1.4 Подпятник.....	2-5
2.1.5 Облицовка.....	2-5
2.1.6 Стойка поддержки стрелы.....	2-5
2.1.7 Привод насоса.....	2-5
2.1.8 Инвентарные подкладки.....	2-11
2.1.9 Противооткатные упоры.....	2-13
2.2 Опора поворотная (опорно-поворотное устройство).....	2-13

Стр.

3 ОПИСАНИЕ И РАБОТА ПОВОРОТНОЙ ЧАСТИ КРАНА.....	3-1
3.1 Платформа поворотная .....	3-1
3.2 Противовес.....	3-1
3.3 Кожухи и капоты.....	3-1
3.4 Кабина крановщика .....	3-1
3.5 Система обогрева и вентиляции в кабине крановщика .....	3-8
3.6 Механизм поворота .....	3-11
3.7 Механизм подъема.....	3-13
3.7.1 Тормоз ленточный.....	3-13
3.7.2 Редуктор.....	3-13
3.7.3 Прижимной ролик.....	3-17
3.8 Механизм изменения вылета .....	3-17
3.9 Механизм выдвижения стрелы.....	3-17
3.10 Рабочее оборудование .....	3-20
3.10.1 Стрела телескопическая.....	3-20
3.10.2 Подвеска крюковая основная.....	3-32
3.11 Сменное рабочее оборудование.....	3-34
3.11.1 Подвеска крюковая вспомогательная.....	3-34
3.12 Приводы управления крановыми операциями.....	3-38
3.12.1 Приводы управления крановыми операциями .....	3-38
3.12.2 Привод управления двигателем .....	3-39
4 ГИДРООБОРУДОВАНИЕ .....	4-1
4.1 Принципиальная гидравлическая схема .....	4-1
4.1.1 Описание работы гидравлической принципиальной схемы .....	4-7
4.2 Гидробак.....	4-11
4.3 Насос.....	4-13
4.4 Гидромотор регулируемый .....	4-15
4.5 Гидромотор нерегулируемый .....	4-17
4.6 Гидрораспределитель управления выносными опорами .....	4-18

4.7 Гидрораспределитель управления крановыми механизмами.....4-18

	<i>Стр.</i>
4.8 Гидрораспределитель с электрогидравлическим управлением.....	4-21
4.9 Гидрораспределитель с электрическим управлением .....	4-21
4.10 Гидроцилиндр выдвигания выносной опоры.....	4-24
4.11 Гидроопора .....	4-24
4.12 Гидроцилиндр механизма изменения вылета .....	4-24
4.13 Гидроцилиндры выдвигания (втягивания) секций стрелы .....	4-28
4.14 Вентиль нормально-закрытый.....	4-31
4.15 Размыкатель тормоза механизма подъема .....	4-32
4.16 Размыкатель тормоза механизма поворота .....	4-32
4.17 Блок клапанный механизма поворота .....	4-32
4.18 Клапаны тормозные .....	4-36
4.19 Шланговый барабан .....	4-38
4.20 Клапан "ИЛИ" .....	4-38
4.21 Гидрозамок.....	4-41
4.22 Вентили .....	4-41
4.23 Дроссели .....	4-41
4.24 Соединение вращающееся .....	4-44
4.25 Гидроблок аварийный .....	4-44
4.26 Кран трехходовой .....	4-44
4.27 Насос ручной.....	4-48
4.28 Разводка и соединения трубопроводной арматуры .....	4-48
<b>5 ЭЛЕКТРООБОРУДОВАНИЕ ПОВОРОТНОЙ ЧАСТИ КРАНА .....</b>	<b>5-1</b>
5.1 Принципиальная электрическая схема.....	5-1
5.2 Описание электрической принципиальной схемы .....	5-7
5.3 Токосъемник.....	5-7
5.4 Приборы освещения и сигнализации.....	5-10
5.5 Приборы и устройства безопасности.....	5-10
5.5.1 Ограничитель грузоподъемности.....	5-10
5.5.2 Ограничители высоты подъема и глубины опускания .....	5-13

Стр.

6 КОНТРОЛЬНО - ИЗМЕРИТЕЛЬНЫЕ ПРИБОРЫ, ИНСТРУМЕНТ И ПРИНАДЛЕЖНОСТИ.....	6-1
6.1 Контрольно - измерительные приборы.....	6-1
6.1.1 Указатели угла наклона крана.....	6-1
6.1.2 Регистратор параметров .....	6-2
6.1.3 Счетчик времени наработки .....	6-2
6.2 Инструмент и принадлежности.....	6-2
7 МАРКИРОВАНИЕ И ПЛОМБИРОВАНИЕ.....	7-1
7.1 Маркирование .....	7-1
7.2 Пломбирование .....	7-2

## **ЧАСТЬ II Эксплуатация крана**

8 ОСНОВНЫЕ ПОЛОЖЕНИЯ .....	8-2
9 МЕРЫ БЕЗОПАСНОСТИ .....	9-1
9.1 Общие положения .....	9-1
9.2 Меры безопасности при работе крана.....	9-1
9.3 Меры безопасности при передвижении крана .....	9-3
9.4 Меры безопасности при техническом обслуживании, ремонте и регулировании .....	9-3
9.5 Меры пожарной безопасности.....	9-3
10 ЭКСПЛУАТАЦИОННЫЕ ОГРАНИЧЕНИЯ.....	10-1
11 ВВОД КРАНА В ЭКСПЛУАТАЦИЮ.....	11-1
11.1 Приемка, регистрация и получение разрешения на пуск в работу крана.....	11-1
12 ТРЕБОВАНИЯ К РАБОЧЕЙ ПЛОЩАДКЕ.....	12-1
13 ПОДГОТОВКА КРАНА К ИСПОЛЬЗОВАНИЮ .....	13-1
13.1. Правила и порядок заправки крана топливом, маслами, рабочей и охлаждающей жидкостями.....	13-1
13.2. Правила и порядок осмотра и проверки готовности крана к использованию ....	13-1
13.3 Исходное положение крана .....	13-1
13.4 Установка крана на выносные опоры .....	13-2
13.5 Перевод крана из транспортного в рабочее положение .....	13-3

13.6	Изменение кратности грузового полиспаста .....	13-4
13.7	Перевод крана в транспортное положение .....	13-4
13.7.1	Перевод поворотной части крана в транспортное положение .....	13-4
13.7.2	Перевод неповоротной части крана в транспортное положение .....	13-5
13.8	Подготовка крана к работе со сменным рабочим оборудованием.....	13-5
13.8.1	Монтаж гуська на кран.....	13-6
13.8.2	Перевод гуська из транспортного положения в рабочее .....	13-9
13.8.3	Изменение угла наклона гуська.....	13-16
13.8.4	Перевод гуська из рабочего положения в транспортное .....	13-23
13.8.5	Демонтаж сменного рабочего оборудования (гуська) с крана.....	13-29
14	ИСПОЛЬЗОВАНИЕ КРАНА ПО НАЗНАЧЕНИЮ.....	14-1
14.1	Состав обслуживающего персонала и его функциональные обязанности.....	14-1
14.2	Общие указания по выполнению крановых операций.....	14-1
14.3	Подъем и опускание груза .....	14-3
14.4	Подъем (опускание) стрелы .....	14-5
14.5	Вращение поворотной платформы.....	14-5
14.6	Выдвижение (втягивание) секций стрелы .....	14-7
14.7	Совмещение операций .....	14-7
14.8	Управление двигателем.....	14-7
14.9	Подача звукового сигнала.....	14-8
14.10	Управление освещением .....	14-8
14.11	Управление микроклиматом .....	14-8
14.12	Работа крана в начальный период эксплуатации.....	14-8
14.13	Рекомендации по эксплуатации крана в летних условиях.....	14-9
14.14	Рекомендации по эксплуатации крана в зимних условиях.....	14-9
14.15	Эксплуатация крана в темное время суток .....	14-10
14.16	Работа вблизи линий электропередач .....	14-10
14.17	Действия крановщика при срабатывании ограничителя грузоподъемности.....	14-11
15	ДЕЙСТВИЯ В ЭКСТРЕМАЛЬНЫХ УСЛОВИЯХ.....	15-1



*Стр.*

15.1 Общие указания по действию в аварийных ситуациях .....	15-1
15.2 Действия при пожаре на кране .....	15-2
15.3 Действия при отказе двигателя или гидропривода крана .....	15-2
15.3.1 Опускание груза .....	15-2
15.3.2 Втягивание секций стрелы .....	15-2
15.3.3 Поворот поворотной платформы .....	15-3
15.3.4 Опускание стрелы .....	15-3
15.3.5 Снятие крана с выносных опор .....	15-4
16 ТЕХНИЧЕСКОЕ ОБСЛУЖИВАНИЕ И РЕМОНТ .....	16-1
16.1 Общие положения .....	16-1
16.2 Виды и периодичность технических обслуживаний .....	16-3
16.3 Виды и периодичность ремонтов .....	16-3
16.4 Меры безопасности при обслуживании и ремонте крана .....	16-4
16.5 Порядок технического обслуживания крана .....	16-5
16.6 Рабочая жидкость в гидросистеме крана .....	16-12
16.6.1 Применяемость рабочей жидкости .....	16-12
16.6.2 Периодичность замены рабочей жидкости в гидроприводе крана .....	16-13
16.6.3 Контроль качества рабочей жидкости .....	16-13
16.6.4 Замена рабочей жидкости в гидроприводе крана .....	16-14
16.6.5 Удаление воздуха из гидросистемы .....	16-15
16.7 Порядок технического обслуживания крана на хранении .....	16-15
16.7.1 Контрольно-технический (текущий) осмотр .....	16-15
16.7.2 Техническое обслуживание № 1 (ТО-1х) .....	16-15
16.7.3 Техническое обслуживание № 2 (ТО-2х) .....	16-15
16.8 Смазывание крана .....	16-16
16.9 Возможные неисправности и методы их устранения .....	16-25
16.10 Указания по текущему ремонту .....	16-29
16.11 Капитальный ремонт крана .....	16-30
16.12 Признаки предельного состояния узлов и деталей .....	16-31

16.12.1	Металлоконструкции .....	16-32
16.12.2	Зубчатые передачи .....	16-33
16.12.3	Шлицевые и шпоночные соединения .....	16-34
16.12.4	Валы и оси .....	16-34
16.12.5	Резьбовые соединения .....	16-35
16.12.6	Канаты .....	16-35
16.12.7	Блоки и барабаны .....	16-35
16.12.8	Крюки .....	16-35
16.12.9	Опорно-поворотное устройство (ОПУ) .....	16-35
16.12.10	Подшипники .....	16-36
16.13	Разборка и сборка узлов и механизмов .....	16-37
16.14	Проверка крана после ремонта .....	16-38
16.15	Регулирование и настройка .....	16-39
16.15.1	Регулирование тормоза механизма подъема .....	16-39
16.15.2	Регулирование редуктора механизма подъема .....	16-40
16.15.3	Регулирование установки прижимного ролика .....	16-40
16.15.4	Регулирование тормоза механизма поворота .....	16-40
16.15.5	Регулирование привода управления двигателем .....	16-40
16.15.6	Регулирование ограничителя грузоподъемности .....	16-42
16.15.7	Регулирование ограничителей наклона стрелы и высоты подъема .....	16-42
16.15.8	Регулирование указателей наклона крана .....	16-42
16.15.9	Регулирование стояночного тормоза крана .....	16-43
16.15.10	Регулирование предохранительного клапана .....	16-43
16.15.11	Регулирование клапанного блока механизма поворота .....	16-43
16.16	Техническое освидетельствование .....	16-44
16.16.1	Виды и периодичность технического освидетельствования .....	16-44
16.16.2	Условия проведения освидетельствования и меры безопасности .....	16-45
16.16.3	Порядок проведения визуального осмотра .....	16-46
16.16.4	Порядок проведения статических испытаний .....	16-46
16.16.5	Порядок проведения динамических испытаний .....	16-48

Стр.

17 ХРАНЕНИЕ.....	17-1
17.1 Общие указания по хранению, консервации и расконсервации.....	17-1
17.2 Подготовка крана к кратковременному хранению.....	17-2
17.3 Снятие крана с кратковременного хранения.....	17-3
17.4 Подготовка крана к длительному хранению.....	17-3
17.5 Снятие крана с длительного хранения.....	17-4
18 ТРАНСПОРТИРОВАНИЕ.....	18-1
18.1 Порядок перемещения своим ходом.....	18-1
18.2 Транспортирование крана по железной дороге.....	18-1
18.3 Буксирование крана.....	18-2
19 УТИЛИЗАЦИЯ.....	19-1
.....	.....
.....	.....

### ЧАСТЬ III Приложения

<b>А</b> Грузовые характеристики.....	20-2
<b>Б</b> Высотные характеристики.....	20-15
<b>В</b> Символические знаки, применяемые на кране.....	20-17
<b>Г</b> Перечень опломбированных узлов крана.....	20-20
<b>Д</b> Обязанности крановщика.....	20-21
<b>Ж</b> Рекомендации по устранению скручивания ветвей грузового каната.....	20-31
<b>И</b> Параметры маневренности крана.....	20-32
<b>К</b> Альбом чертежей быстроознашивающихся деталей.....	20-33
<b>Л</b> Адреса аттестованных предприятий сервисного и гарантийного обслуживания.....	20-48
<b>М</b> Перечень материалов, применяемых для консервации крана.....	20-55
<b>Н</b> Нормы браковки канатов.....	20-56
<b>П</b> Перечень сокращений и условных обозначений.....	20-60
<b>Р</b> Адреса заводов-изготовителей.....	20-62
<b>С</b> Структура идентификационного номера.....	20-63
<b>Т</b> Демонтаж запасного колеса со стойки поддержки стрелы.....	20-64

**ВНИМАНИЕ:** ПРЕЖДЕ ЧЕМ ПРИСТУПИТЬ К ЭКСПЛУАТАЦИИ КРАНА, НЕОБХОДИМО ВНИМАТЕЛЬНО ИЗУЧИТЬ НАСТОЯЩЕЕ РУКОВОДСТВО!

Настоящее руководство по эксплуатации содержит основные сведения по устройству, управлению, эксплуатации, регулированию, уходу и хранению крана, а также технические характеристики и другие сведения, необходимые для обеспечения полного использования возможностей крана и поддержания его постоянной готовности к работе.

Руководство по эксплуатации входит в состав обязательных эксплуатационных документов, предусмотренных паспортом крана КС-45717К-1Р.

К управлению краном допускаются машинисты крана (крановщики), прошедшие специальное обучение, выдержавшие испытания в соответствующей квалификационной комиссии с обязательным участием инспектора Ростехнадзора и имеющие надлежащее удостоверение.

Для работы в качестве стропальщиков могут допускаться рабочие (такелажники, монтажники и т.п.), обученные по профессии, квалификационной характеристикой которой предусмотрено выполнение работ по строповке грузов.

**ВНИМАНИЕ:** В СВЯЗИ С ТЕМ, ЧТО КОНСТРУКЦИЯ КРАНА ПОСТОЯННО СОВЕРШЕНСТВУЕТСЯ, ВОЗМОЖНЫ НЕЗНАЧИТЕЛЬНЫЕ НЕСООТВЕТСТВИЯ ЭЛЕМЕНТОВ КРАНА ТЕКСТУ НАСТОЯЩЕГО РУКОВОДСТВА, НЕ ВЛИЯЮЩИЕ НА ЭКСПЛУАТАЦИЮ И УЧИТЫВАЮЩИЕСЯ ПРИ ОЧЕРЕДНОМ ПЕРЕИЗДАНИИ!

Если при изучении настоящего Руководства Вы обнаружите ошибки или у Вас будут другие предложения и указания, обращайтесь на предприятие-изготовитель по адресам, приведенным в конце настоящего раздела.

Принятые в настоящем Руководстве по эксплуатации термины соответствуют принятым в Правилах устройства и безопасной эксплуатации грузоподъемных кранов (ПБ 10-382-00), а сокращения и условные обозначения приведены в приложении П.

Альбом чертежей быстроизнашивающихся деталей приведен в приложении К настоящего Руководства.

При эксплуатации крана необходимо руководствоваться Правилами устройства и безопасной эксплуатации грузоподъемных кранов (ПБ 10-382-00), утвержденными Госгортехнадзором России 31.12.99\*, а также документами, перечисленными в разделе 5 паспорта крана.

Высокая производительность и безотказная работа крана возможны только при условии применения указанных в настоящем Руководстве рабочих жидкостей и смазочных материалов, а также правильного управления краном и его регулярного и тщательного технического обслуживания.

Периодические профилактические проверки и техническое обслуживание являются самым надежным методом поддержания крана в рабочем состоянии. Определение на ранней стадии и устранение небольших неисправностей, а также немедленная замена изношенных деталей предотвращают время простоя крана и уменьшают затраты на эксплуатацию крана. Применение рекомендованных заменителей рабочей жидкости уменьшает сроки их замены в два раза. Необходимо своевременно заменять зимние марки рабочей жидкости на летние и наоборот, с отметкой в паспорте крана.

**ВНИМАНИЕ:** ПРЕДПРИЯТИЕ-ИЗГОТОВИТЕЛЬ НЕ НЕСЕТ ОТВЕТСТВЕННОСТИ ПО ПРЕТЕНЗИЯМ, ВОЗНИКШИМ НА ОСНОВЕ НЕПРАВИЛЬНОГО ИСПОЛЬЗОВАНИЯ И ОБСЛУЖИВАНИЯ КРАНА, НАРУШЕНИЙ ПРИ ЭКСПЛУАТАЦИИ, А ТАКЖЕ НЕДОСТАТОЧНОГО ТЕХНИЧЕСКОГО УХОДА!

Помните, что Ваша безопасность и готовность крана к работе зависят от полноты соблюдения и выполнения указаний настоящего Руководства по эксплуатации.

По всем вопросам, связанным с конструкцией крана, эксплуатационной документацией на него, оформлением дубликатов паспортов кранов, приобретением каталогов деталей и сборочных единиц на краны, руководств по эксплуатации и другой технической документации необходимо обращаться в конструкторский отдел предприятия-изготовителя:

**Тел.: +7(4932) 29-17-89, 24-86-06**

**Факс: +7(4932) 29-19-29**

Гарантии предприятия-изготовителя указаны в «Сервисной книжке», входящей в комплект эксплуатационных документов крана. Перечень сервисных центров приведен в Приложении Л настоящего Руководства.

Уполномоченным по рассмотрению рекламационных претензий является Департамент сервиса и качества. По всем вопросам предъявления, необоснованного отклонения или не рассмотрения рекламационных претензий, обеспечения запасными частями обращаться в Департамент сервиса и качества (г. Москва):

**Тел.: +7(495) 741-01-57**

**Факс: +7(495) 741-01-23**

**E-mail: [service@nams.ru](mailto:service@nams.ru)**

**WEB: <http://www.ivmarka.ru>**

---

\* При эксплуатации крана в Российской Федерации

**ЗАПРЕЩАЕТСЯ :**

- работа на неисправном кране;
- работа при возникновении на кране неисправностей или внештатных ситуаций;
- допуск к работе крана, не зарегистрированного и не поставленного на учет в органах Ростехнадзора;
- допуск к работе крана, на который не получено разрешение от органов Ростехнадзора на пуск его в эксплуатацию;
- допуск к управлению краном лиц, не прошедших специального обучения, соответствующую квалификационную комиссию с обязательным участием инспектора Ростехнадзора и не имеющих надлежащего удостоверения;
- работа на кране при поврежденных пломбах;
- работа на кране с неисправными тормозами, приборами и устройствами безопасности;
- работа крана с рабочей конфигурацией ограничителя грузоподъемности, не соответствующей рабочей конфигурации крана;
- работа без установки крана на выносные опоры;
- работа при проседании грунта под опорами во время установки на выносные опоры или во время работы крана;
- работа при превышении допустимого угла наклона крана;
- передвижение крана с грузом на крюке;
- нахождение лиц в кабине крановщика или другом месте крана, кроме кабины водителя, при передвижении крана;

- **нахождение лиц, не имеющих прямого отношения к работе, на кране (в том числе в кабине водителя) или месте производства работ по подъему и перемещению грузов;**
- **наличие посторонних предметов на рабочей площадке и кране;**
- **включение электрооборудования крана при неработающем двигателе шасси;**
- **подъем или перемещение грузов с находящимися на нем людьми;**
- **подъем грузов, находящихся в неустойчивом положении;**
- **подъем грузов, не имеющих маркировку фактического веса;**
- **раскачивание груза на крюке при выполнении крановых операций, выравнивание груза руками или собственным весом, поправка стропов на весу;**
- **подтаскивание груза или отрыв грузов, примерзших, засыпанных, залитых бетоном, укрепленных болтами, заложенных другими грузами, а также оттягивание груза во время его подъема, перемещения и опускания;**
- **выполнение погрузки и разгрузки транспортного средства при нахождении людей в кабине или кузове данного средства;**
- **оставлять груз в подвешенном состоянии на время перерыва в работе, оставлять на кране какие-либо неукрепленные предметы, а также инструмент в местах, не предназначенных для его хранения;**
- **перемещение стрелы или грузов над людьми или перекрытиями, под которыми размещены производственные, жилые или служебные помещения, в которых могут находиться люди;**
- **выполнение крановых операций с использованием системы топливоподачи из кабины водителя;**
- **совмещение рабочих операций, кроме приведенных в паспорте крана;**
- **ускоренный подъем или опускание груза при однократной запасовке грузового каната;**

- телескопирование стрелы с грузом на крюке при работе со сменным рабочим оборудованием (установленным в рабочее положение гуськом);
- работа в ночное время при неисправном освещении крана или недостаточной освещенности рабочей площадки и перемещаемого краном груза;
- работа крана в вечернее и ночное время без электрического освещения;
- работа крана в закрытых невентилируемых помещениях (из-за загазованности воздуха);
- использование на кране или около него открытого огня, а также нахождение на кране или рядом с краном легковоспламеняющихся веществ и промасленных обтирочных материалов;
- курение и пользование огнем при заправке крана горюче-смазочными материалами и при проверке уровня топлива;
- самовольная установка крана для работы вблизи линий электропередач, работа при нарушении целостности изоляции электрооборудования и электропроводки;
- загрязнение рабочей жидкости механическими примесями или влагой;
- наличие воздуха в гидросистеме;
- осмотр канатов, зачистка колец токосъемника, работы по креплению, смазке и регулированию на работающем кране;
- демонтаж на кране гидропривода, находящегося под давлением;
- эксплуатация крана, если хотя бы одна сборочная единица (механизм, металлоконструкция) достигла предельного состояния.



# **ЧАСТЬ I**

# **ТЕХНИЧЕСКОЕ ОПИСАНИЕ**

# 1 ОПИСАНИЕ И РАБОТА КРАНА

## 1.1 Назначение крана

Кран автомобильный КС-45717К-1Р — полноповоротный с гидравлическим приводом, с жесткой подвеской телескопической стрелы на автомобильном шасси КамАЗ-65115-62 или КамАЗ-65115-65 предназначен для механизации погрузочно-разгрузочных и монтажно-строительных работ с грузами на рассредоточенных объектах.

Передвижение крана между объектами работ предусмотрено по всем видам автомобильных дорог.

Эксплуатация крана допускается в районах с умеренным климатом в интервале температур от минус 40 до плюс 40 °С.

Допустимый диапазон температур для нерабочего состояния крана:

- не ниже минус 50 °С;
- не выше плюс 50°С.

Допустимая при работе крана скорость ветра на высоте 10 м:

- для рабочего положения, не более 14 м/с;
- для транспортного положения не более 40 м/с;

Допустимые при работе крана:

- уклон рабочей площадки не более 5 % (3°);
- угол наклона крана к горизонту при работе на выносных опорах не более 1,5°.

Хранение крана в нерабочем состоянии допускается на открытой площадке при температуре воздуха не ниже минус 50 °С.

При более низкой температуре рекомендуется поместить кран в закрытое помещение с температурой воздуха не ниже минус 50 °С.

Кран изготовлен в соответствии с ТУ 22-008-191-98 «Технические условия на краны КС-45717А-1, КС-45717А-1Р, КС-45717К-1, КС-45717К-1Р, КС-45717К-2, КС-45717К-2Р, КС-45717К-3, КС-45717К-3Р», а также ГОСТ 22827-85 «Краны стреловые самоходные общего назначения»; «Правила устройства и безопасной эксплуатации грузоподъемных кранов» (ПБ 10-382-00), утвержденные Госгортехнадзором России 31.12.99; РД 22-207-88 «Машины грузоподъемные. Общие требования и нормы на изготовление» (в части пунктов 3.2; 3.6; 4.6 и раздела 6); РД 10-399-01 «Требования к регистратору параметров грузоподъемных кранов» и другими нормативными документами.

## 1.2 Технические характеристики крана

Таблица 1.1 – Технические характеристики крана

Наименование показателей	Значения
Тип крана	Стреловой автомобильный
Рабочее оборудование	Телескопическая четырёхсекционная стрела
Длина стрелы, м	9,9-30,7
Сменное рабочее оборудование	Гусек длиной 9 м
Максимальная грузоподъемность промежуточная (на канатах)*, т, не менее:	
- на выдвинутых выносных опорах в зоне работы 240° (по 120° от положения стрелы «назад») со стрелой 9,9 м на вылете 3,0 м	25,0
- на выдвинутых выносных опорах в зоне работы 360° со стрелой 9,9 м на вылете 3,0 м	20,0
- на втянутых выносных опорах в зоне работы 360° со стрелой 9,9 м на вылете 3,0 м	10,0
Максимальный груз, при котором можно выдвигать секции стрелы, т	В пределах грузовых характеристик
Максимальный грузовой момент, т·м	84,8
Высота подъема, м:	
- с телескопической стрелой длиной 9,9-30,7 м	11,1-31,2
- с телескопической стрелой длиной 30,7 м и гуськом длиной 9 м	22,8-40,3
Максимальная глубина опускания при работе телескопической стрелой минимальной рабочей длины 9,9 м с грузом, равным 50%, м, не менее	10,0
Вылет (минимальный-максимальный), м:	
- с телескопической стрелой длиной 9,9 м	1,9 – 8,6
- с телескопической стрелой длиной 30,7 м	8,0 – 29,0
- с телескопической стрелой длиной 30,7 м и гуськом	9,7 – 31,0
Время полного изменения вылета стрелы, с (мин), не менее	45 (0,75)**
Скорость выдвижения (втягивания) секций стрелы, м/мин, не более	18,0**
Скорость подъема (опускания) груза, м/с (м/мин), не менее:	
- при восьмикратной запасовке каната	0,123 (7,4)**
- при четырехкратной запасовке каната	0,216 (12,95)**
- при однократной запасовке каната	0,667 (40,0)**
- увеличенная (с грузом до 4,5 т) при восьмикратной запасовке каната	0,247 (14,8)**
- увеличенная (с грузом до 3,0 т) при четырехкратной запасовке каната	0,432 (25,90)
- увеличенная при однократной запасовке каната	<b>ЗАПРЕЩЕНО!</b>

Продолжение таблицы 1.1

Наименование показателей	Значения
Скорость посадки, м/с (м/мин), не более:	
- при восьмикратной запасовке каната	0,0033 (0,20)**
- при четырехкратной запасовке каната	0,0033 (0,20)**
- при однократной запасовке каната	0,0233 (1,40)**
Скорость передвижения крана наибольшая транспортная на горизонтальном участке прямой дороги, м/с (км/ч), не более:	
- с телескопической стрелой	16,7 (60)
- с телескопической стрелой и гуськом	16,7 (60)
- на буксире	11,1 (40)
Частота вращения, об/мин:	
- с телескопической стрелой 9,9 – 30,7	0,3-1,9**
- с телескопической стрелой длиной 30,7 м и гуськом длиной 9 м	0,3-0,8**
Преодолеваемый краном уклон, градус, не менее	14,0
Наименьший радиус поворота по оголовку стрелы 9 м, м, не более	12,0
Зона работы крана по углу поворота, градус	240, 360
Габаритные размеры крана в транспортном положении, м, не более:	
- длина	11,945
- ширина	2,500
- высота	3,970
База выносных опор, м	5,433
Расстояние между выносными опорами, м:	
- втянутыми	2,264
- выдвинутыми	6,000
Габарит задний, м	2,890
Масса крана в транспортном положении, т:	
- с телескопической стрелой	22,91***
- с телескопической стрелой и гуськом	23,30***
Масса основных сборочных частей крана, т:	
- поворотная часть	3,728***
- неповоротная часть	12,794***
- телескопическая стрела	4,550***
- основная крюковая подвеска	0,275***
- вспомогательная крюковая подвеска	0,050***

## Продолжение таблицы 1.1

Наименование показателей	Значения
- гусек	0,390***
- противовес	1,850***
Нагрузка осей шасси в транспортном положении, кН (тс), не более:	
- кран с телескопической стрелой:	
- передняя ось	57,09 (5,82)***
- задняя тележка (задняя и средняя оси)	170,50 (17,38)***
- кран с телескопической стрелой и гуськом:	
- передняя ось	60,82 (6,20)***
- задняя тележка (задняя и средняя оси)	170,69 (17,40)***
Максимальная нагрузка выносной опоры на основание рабочей площадки, кН, не более	207,0
Номинальная мощность, потребляемая в крановом режиме, кВт, не более	70,0
Контрольный расход топлива в транспортном режиме на 100 км пути при скорости 40 км/ч, л, не более	33,6
Контрольный расход топлива в крановом режиме, л/ч, не более	10,0
Срок службы крана до списания, лет	10
Полная емкость гидросистемы, л, не более	400
Восьмидесятипроцентный ресурс до капитального ремонта при условии соблюдения требований эксплуатационных документов, ч	7300
Наработка на отказ, ч, не менее	200
Оперативная трудоемкость ежемесячного технического обслуживания, чел.ч, не более	0,75
Удельная суммарная трудоемкость плановых технических обслуживаний (без ежемесячного), чел.ч/ч, не более	0,095
Время перевода из транспортного положения в рабочее экипажем из двух человек, мин, не более	4
Примечание – Грузовысотные характеристики приведены в приложениях А и Б настоящего руководства по эксплуатации	
* Определение термина в соответствии с Правилами устройства и безопасной эксплуатации грузоподъемных кранов.	
** Параметры указаны при оптимальной кинематической вязкости масла 15-25 сСт, при тонкости фильтрации 25 мкм. Отклонения для режимов, отличных от указанных, должны быть в пределах $\pm 15\%$ . Максимальные скорости подъема (опускания) груза при однократной запасовке каната, выдвижения (втягивания) секций стрелы, а также минимальное время изменения вылета стрелы ограничиваются ходом золотника гидрораспределителя.	
*** Допустимые отклонения $\pm 1,5\%$	

### 1.3 Состав крана

Основные составные части крана приведены в таблице 1.2.

Таблица 1.2 – Основные составные части крана

Наименование	Количество
<i>Неповоротная часть</i>	
Шасси	1
Опоры выносные	4
Подпятники	4
Инвентарные подкладки	4
Облицовка	1
Стойка поддержки стрелы	1
Привод насоса	1
Противооткатные упоры	2
Запасное колесо	1
<i>Поворотная часть</i>	
Платформа поворотная	1
Противовес	1
Кабина крановщика	1
Система микроклимата в кабине крановщика	1
Механизм поворота	1
Механизм подъема (грузовая лебедка)	1
Механизм изменения вылета	1
Рабочее оборудование (телескопическая стрела)	1
Сменное рабочее оборудование (гусек)	1
<i>Опора поворотная (опорно-поворотное устройство)</i>	1
<i>Приводы управления</i>	3
<i>Электрооборудование</i>	1
<i>Гидропривод</i>	1
<i>Комплект запасных частей, инструмента и принадлежностей</i>	1

## 1.4 Устройство и работа крана

Общий вид крана показан на рисунках 1.1-1.6.

Кран состоит из несущих сварных металлоконструкций, механических, гидравлических и электрических агрегатов, конструктивно объединенных в две основные части: поворотная и неповоротная.

Основу неповоротной части крана составляет автомобильное шасси с опорной рамой и облицовкой, на котором размещены: выносные опоры, стойка поддержки стрелы, привод насоса, а также гидрооборудование и электрооборудование неповоротной части крана.

Поворотная часть крана состоит из поворотной платформы, на которой установлены: рабочее оборудование, кабина крановщика, противовес, крановые механизмы, а также гидрооборудование и электрооборудование поворотной части крана. Механизмы и гидроаппаратура, расположенные на поворотной платформе, закрыты кожухом и капотом.

Соединение поворотной части крана с неповоротной осуществляется опорой поворотной (опорно-поворотным устройством). Вращение поворотной части крана осуществляется механизмом поворота.

Рабочее оборудование крана – телескопическая четырехсекционная стрела. Секции стрелы представляют собой сварные конструкции овоидного профиля.

Рабочее оборудование крана может дополнительно комплектоваться сменным рабочим оборудованием – гуськом длиной 9 м.

Изменение угла наклона телескопической стрелы крана выполняется механизмом изменения вылета, а выдвижение секций — механизмом телескопирования, размещенным внутри основания стрелы и выдвижных секций.

Грузозахватным органом на кране является крюковая подвеска. Подъем и опускание груза производятся механизмом подъема, функции которого на кране выполняет грузовая лебедка.

Органы управления шасси находятся в кабине водителя, а органы управления работой крана размещены в кабине крановщика и на опорной раме крана.

Управление крановыми механизмами осуществляется рукоятками (джойстиком) из кабины крановщика.

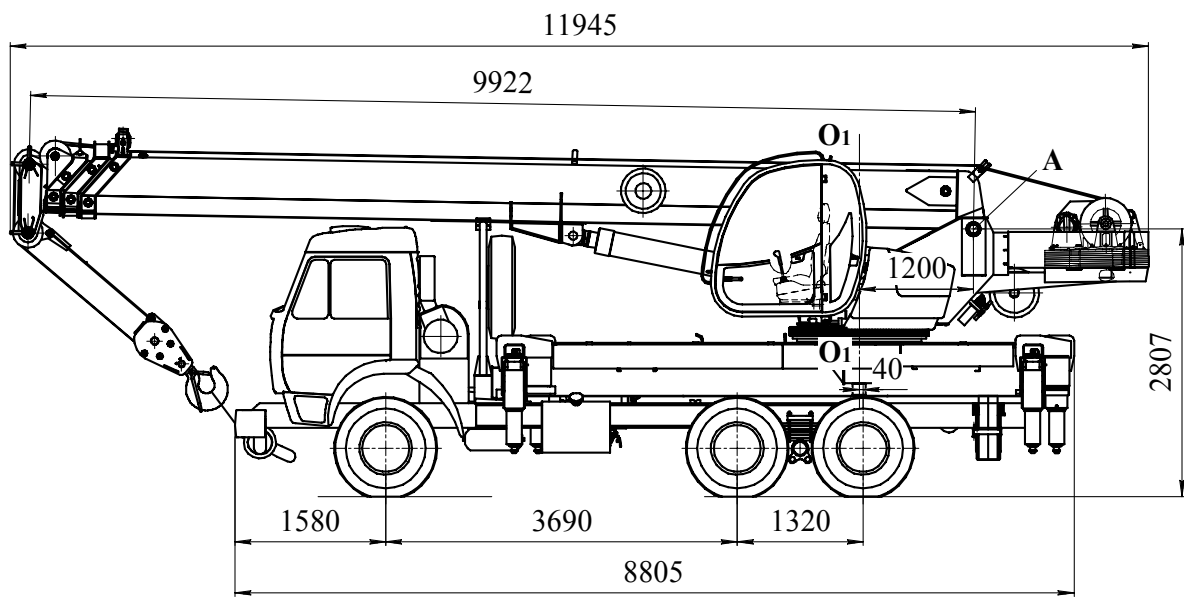
Скорости выполнения крановых операций (изменение угла наклона стрелы, вращение поворотной платформы, подъем-опускание груза, телескопирование секций стрелы) зависят от положения джойстиков - чем больше джойстики отклонены от нейтрального положения, тем выше скорость соответствующей операции.

Гидравлическая схема крана предусматривает возможность повышенных скоростей движения груза и совмещения одновременного выполнения крановых операций (в соответствии с паспортом крана).

Привод механизмов крана - индивидуальный, гидравлический, от двигателя шасси. Привод нерегулируемого насоса, питающего рабочей жидкостью крановые механизмы, осуществляется от коробки передач шасси.

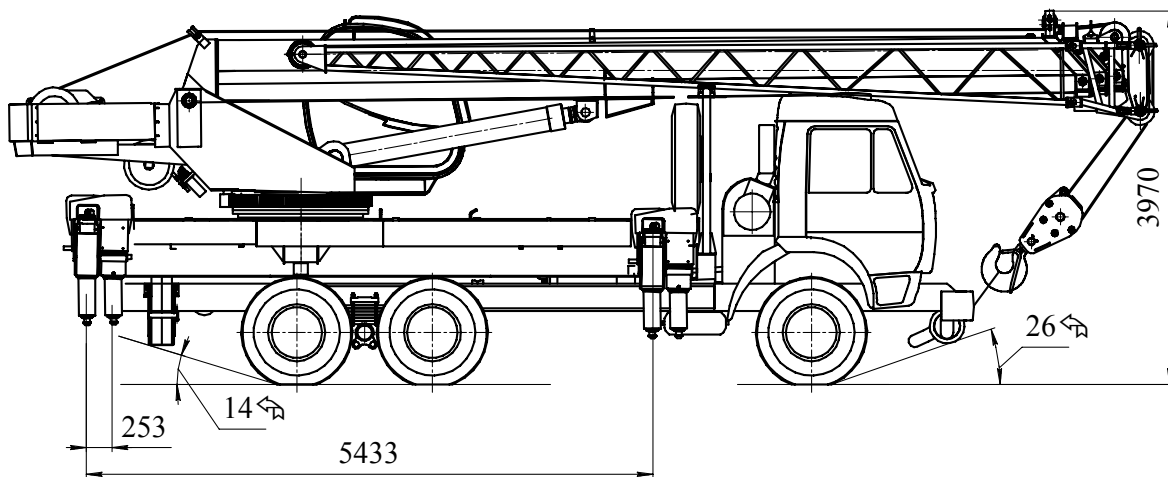
Работа краном допускается только во время стоянки после установки его на выносные опоры. Предусмотрена работа на двух опорных контурах.

Кинематическая схема крана показана на рисунке 1.7.



A – пята стрелы;  
 O<sub>1</sub>-O<sub>1</sub> – ось вращения поворотной платформы

**Рисунок 1.1 – Общий вид крана в транспортном положении сбоку**



**Рисунок 1.2 – Общий вид крана в транспортном положении с гуськом**



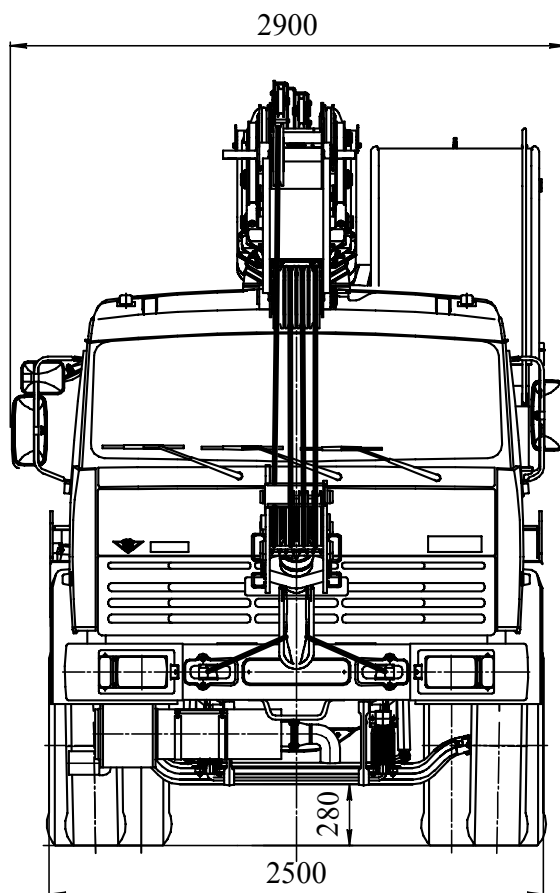


Рисунок 1.3 – Общий вид крана без гуська в транспортном положении

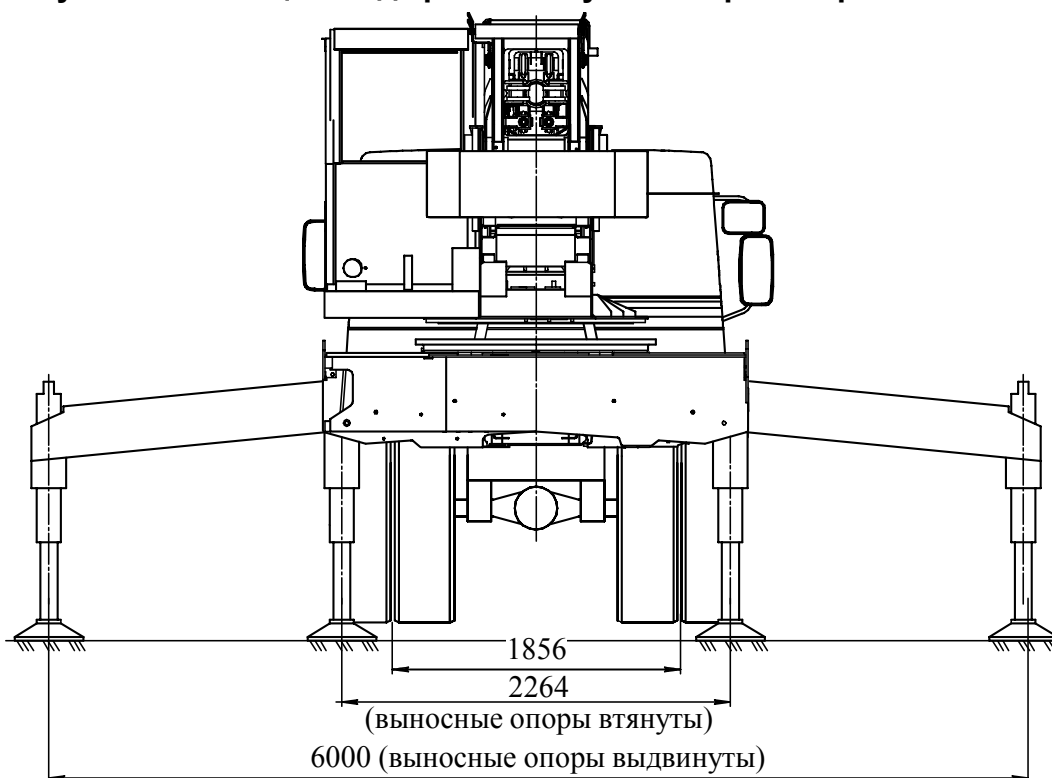
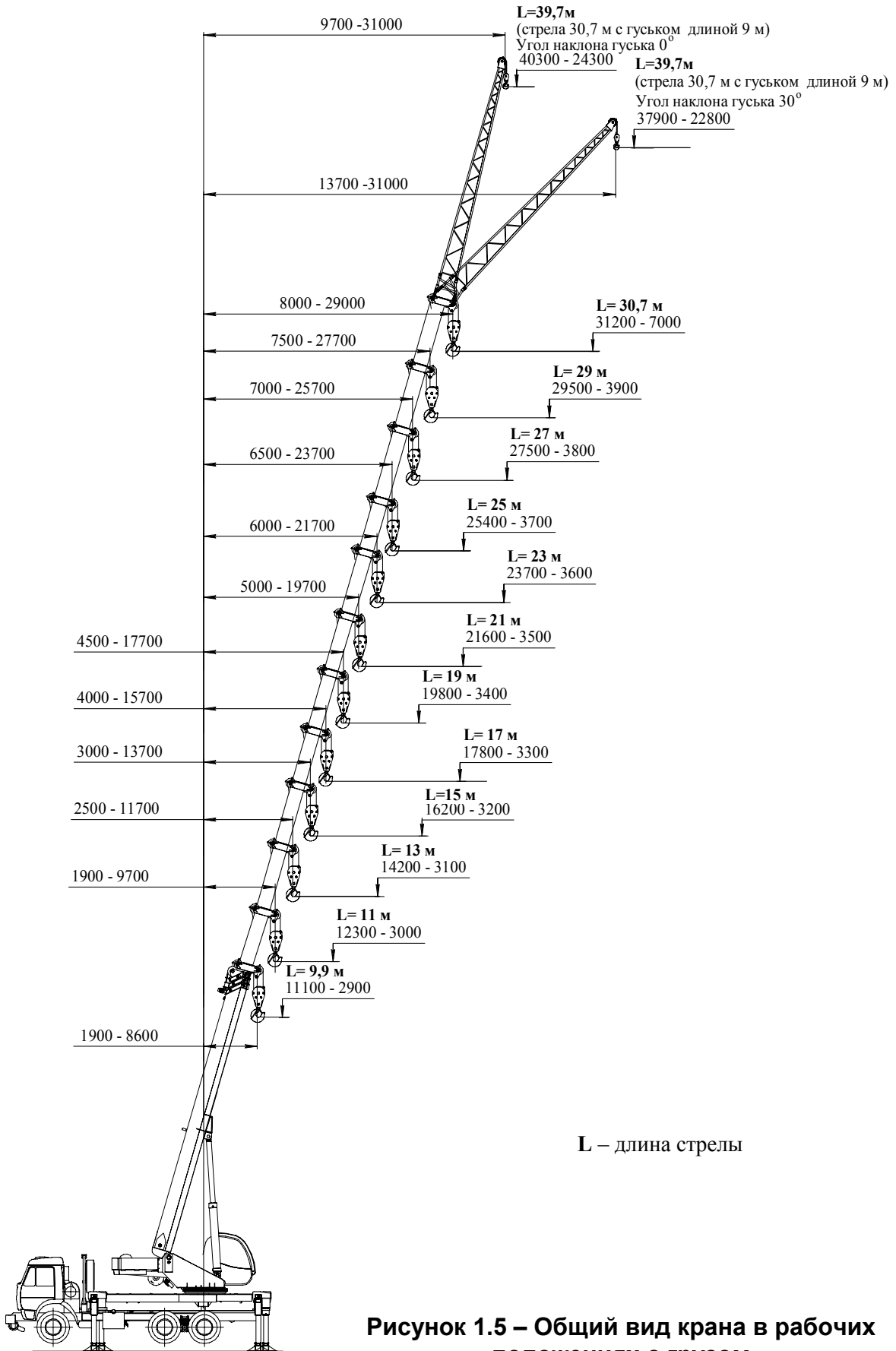
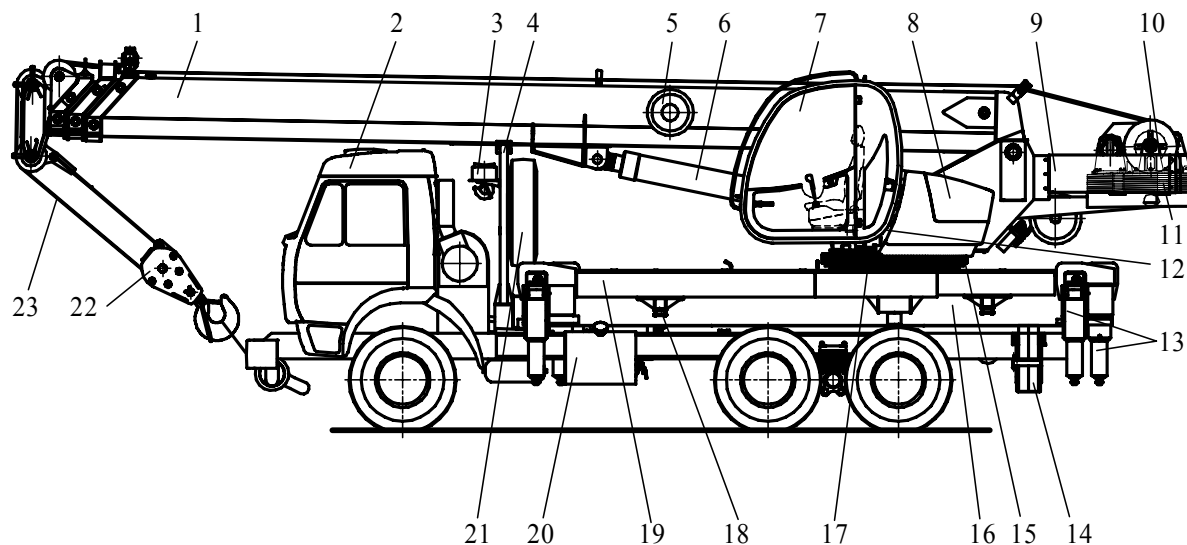


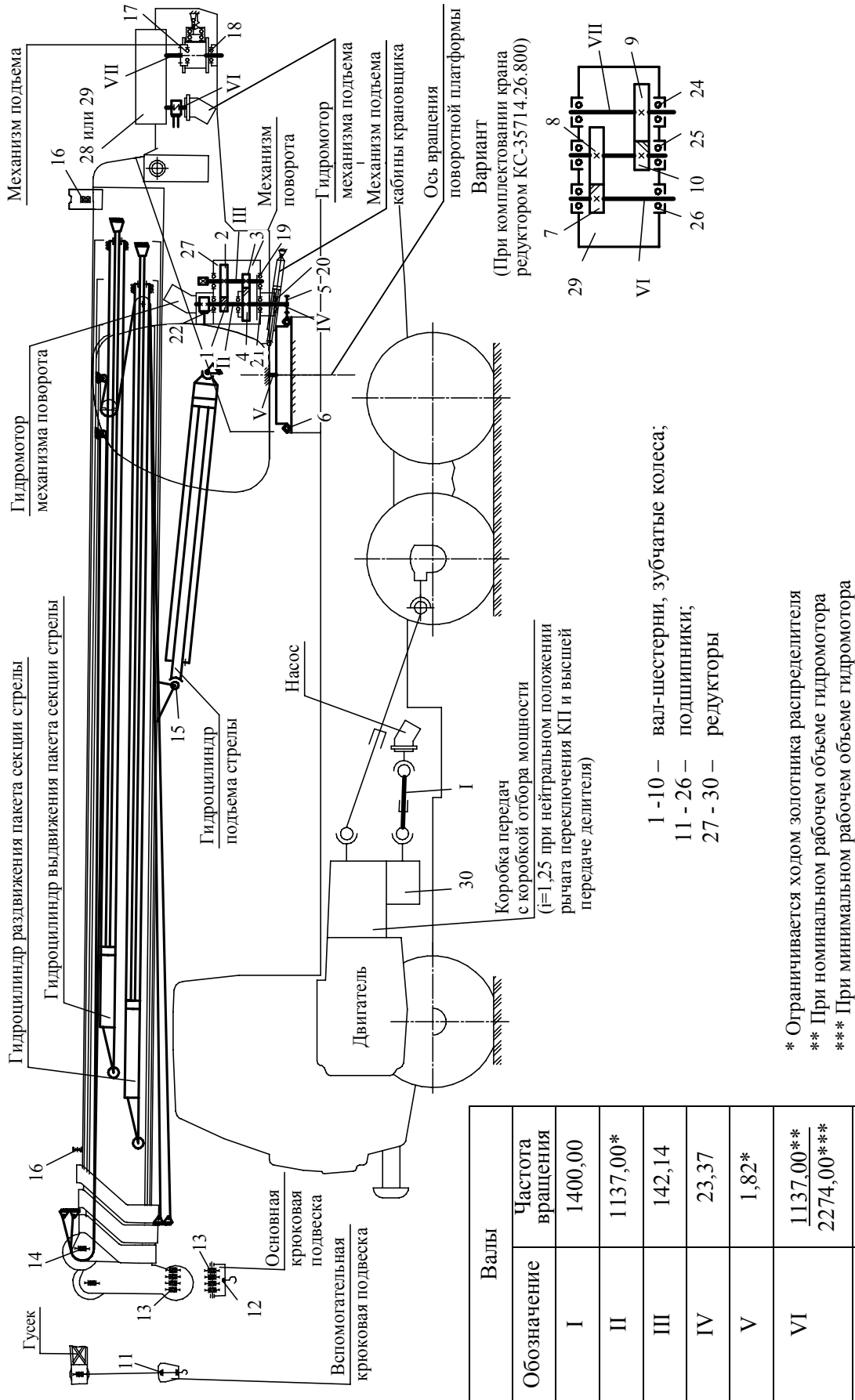
Рисунок 1.4 – Общий вид крана на выносных опорах





- 1 – стрела телескопическая;
- 2 – шасси;
- 3 – стойка поддержки стрелы;
- 4 – ограничитель грузоподъемности;
- 5 – механизм изменения вылета;
- 6 – кабина крановщика;
- 7 – капот;
- 8 – платформа поворотная;
- 9 – противовес;
- 10 – механизм подъема;
- 11 – система обогрева кабины;
- 12 – опора поворотная;
- 13 – опоры выносные;
- 14 – механизм поворота;
- 15 – опорная рама;
- 16 – подпятник;
- 17 – облицовка;
- 18 – привод насоса;
- 19 – запасное колесо;
- 20 – основная крюковая подвеска;
- 21 – вспомогательная крюковая подвеска;
- 22 – инвентарные подкладки;
- 23 – грузовой канат

**Рисунок 1.6 – Состав крана КС-45717К-1Р**



Валы	
Обозначение	Частота вращения
I	1400,00
II	1137,00*
III	142,14
IV	23,37
V	1,82*
VI	1137,00** 2274,00****
VII	36,10** 72,20****

\* Ограничивается ходом золотника распределителя  
 \*\* При номинальном рабочем объеме гидромотора  
 \*\*\* При минимальном рабочем объеме гидромотора

1 - 10 – вал-шестерни, зубчатые колеса,  
 11 - 26 – подшипники,  
 27 - 30 – редукторы

Рисунок 1.7 – Схема кинематическая принципиальная

Кран оборудован необходимыми приборами безопасности: ограничителем грузоподъемности, регистратором параметров крана, концевыми выключателями, датчиком азимута, звуковой и световой предупредительной сигнализацией, системой координатной защиты при работе в стесненных условиях, аварийным отключением двигателя из кабины крановщика и системой сигнализации при приближении частей крана к линиям электропередач.

Описание устройства рабочего оборудования, а также гидрооборудования и электрооборудования с приборами безопасности выделено отдельно.

## **1.5 Органы управления и приборы**

Органы управления и контрольно-измерительные приборы крана расположены в кабине водителя, на задней поперечной балке опорной рамы и в кабине крановщика. В их функции входят:

- контроль и управление краном в транспортном положении;
- приведение крана в рабочее положение из транспортного и из рабочего положения в транспортное;
- контроль и управление краном при выполнении грузоподъемных операций.

### **1.5.1 Органы управления и приборы в кабине водителя**

Назначение и размещение органов управления и контрольно-измерительных приборов в кабине водителя для управления краном в транспортном положении приведено в Руководстве по эксплуатации шасси, входящем в комплект эксплуатационных документов крана.

Органы управления и контрольно-измерительные приборы крана, расположенные в кабине водителя, показаны на рисунке 1.8.

### **1.5.2 Органы управления и приборы на опорной раме**

На задней поперечной балке опорной рамы 1 (рисунок 1.9) расположены следующие органы управления:

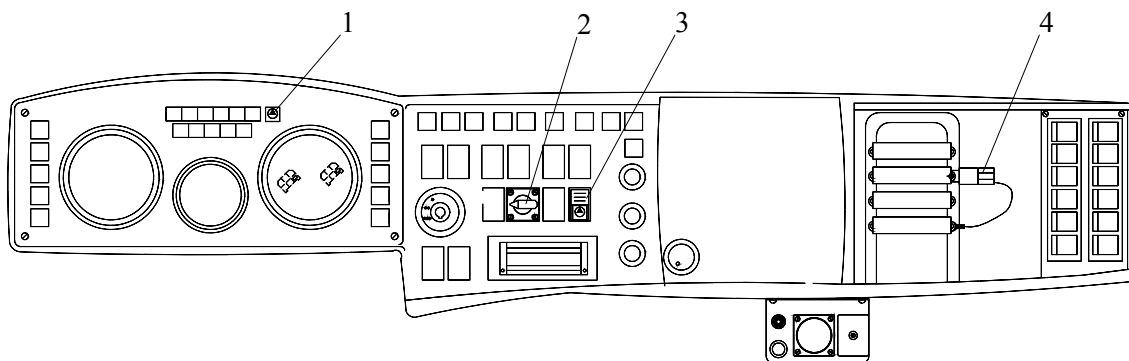
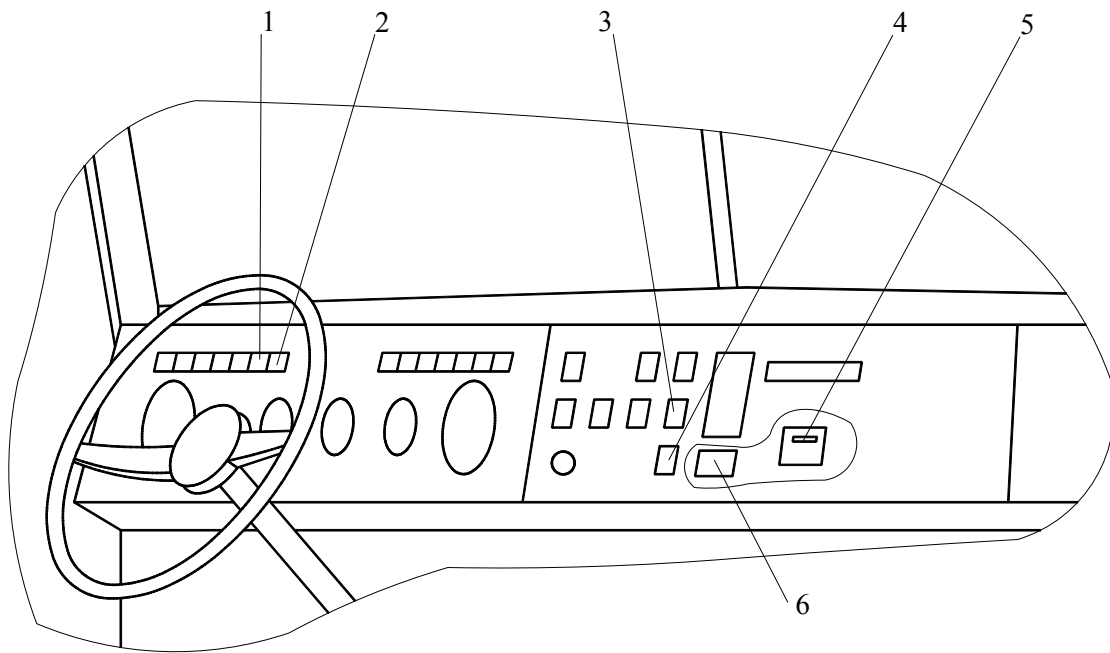
- трехходовой кран с рукояткой 10;
- указатель угла наклона 2;
- рукоятки 5, 6, 7, 8, 9 гидрораспределителя 3.

Трехходовой кран предназначен для переключения потока рабочей жидкости.

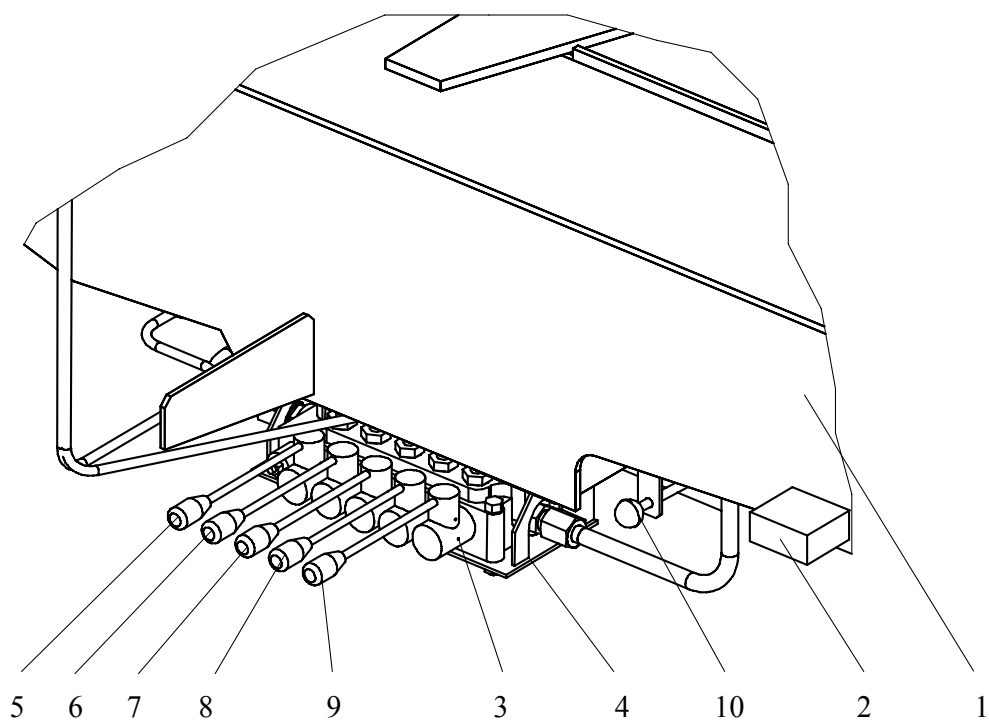
При задвинутом положении рукоятки 10 трёхходового крана поток рабочей жидкости направляется от насоса к гидрораспределителю, установленному на поворотной платформе, а при выдвинутом положении – к гидрораспределителю 3 на опорной раме 1.

Указатель угла наклона 2 необходим для определения угла наклона крана при установке его на выносные опоры.

Гидрораспределитель 3 служит для управления четырьмя выносными опорами крана.



**Рисунок 1.8 – Органы управления и приборы в кабине водителя**



- 1 – опорная рама;
- 2 – указатель угла наклона крана;
- 3 – гидрораспределитель управления выносными гидроопорами крана;
- 4 – кронштейн;
- 5 – рукоятка управления передней левой гидроопорой;
- 6 – рукоятка управления задней левой гидроопорой;
- 7 – рукоятка управления выдвижными балками выносных опор;
- 8 – рукоятка управления передней правой гидроопорой;
- 9 – рукоятка управления задней правой гидроопорой;
- 10 – рукоятка трехходового крана;

**Рисунок 1.9 – Органы управления на опорной раме**

При переводе рукоятки 7 гидрораспределителя из нейтрального в нижнее положение выполняется одновременное выдвижение всех выносных опор крана, а при переводе в верхнее положение – одновременное втягивание всех выносных опор.

При переводе рукояток 5, 6, 8 и 9 из нейтрального в нижнее положение происходит выдвижение штоков гидроопор, а при переводе в верхнее положение - втягивание этих штоков. Устройство гидрораспределителя 3 позволяет производить одновременное выдвижение (втягивание) штоков нескольких гидроопор.

### **1.5.3 Органы управления и приборы в кабине крановщика**

В кабине крановщика 9 (рисунок 1.10) установлены органы управления и контрольно-измерительные приборы крана:

- щиток приборов 4;
- ограничитель грузоподъемности 5, смонтированный на щитке приборов;
- два джойстика 7 и 12 управления крановыми операциями;
- педаль 13 управления двигателем шасси при работе в крановом режиме;
- указатель угла наклона крана (креномер) 1;
- клавиши управления стеклоочистителями 2 и 3;
- регулятор отопительной установки 14 (системы обогрева кабины).

На полу кабины крановщика установлена педаль 12 механически связанная с электронным датчиком управления, регулирующим частоту вращения двигателя шасси при работе в крановом режиме. С ее помощью устанавливаются необходимые обороты двигателя при выполнении крановых операций, контролируемые по тахометру на щитке приборов 4.

Клавиши управления стеклоочистителями кабины крановщика включают и выключают соответственно нижний и верхний стеклоочистители.

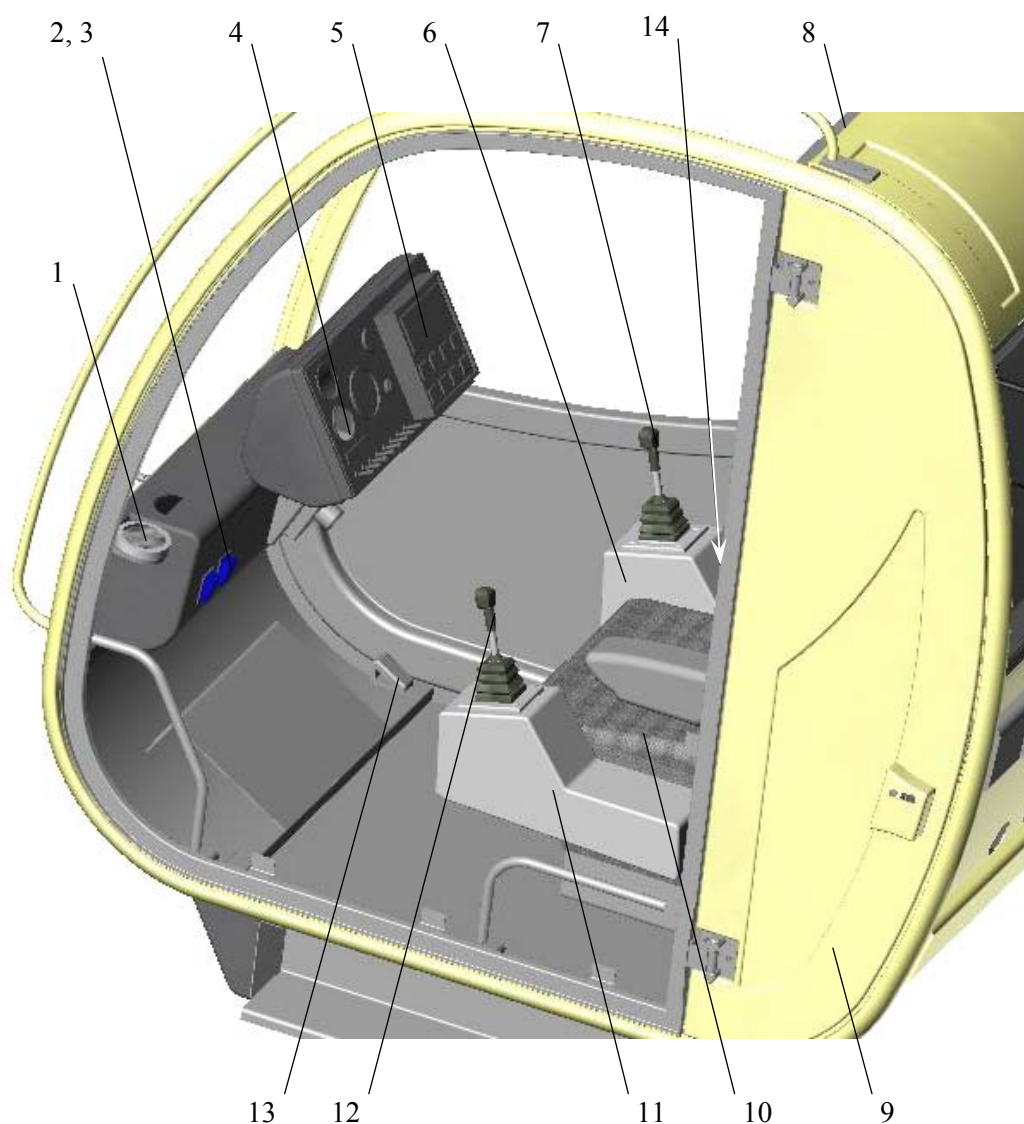
На правой консоли 6 кресла крановщика 10 расположен регулятор отопительной установки, с помощью которого включается отопитель и задается комфортный температурный режим в кабине крановщика.

В передней части кабины крановщика рядом с дверью установлен креномер 1, позволяющий контролировать угол наклона крана при выполнении крановых операций.

На щитке приборов (рисунок 1.11) в кабине крановщика размещены:

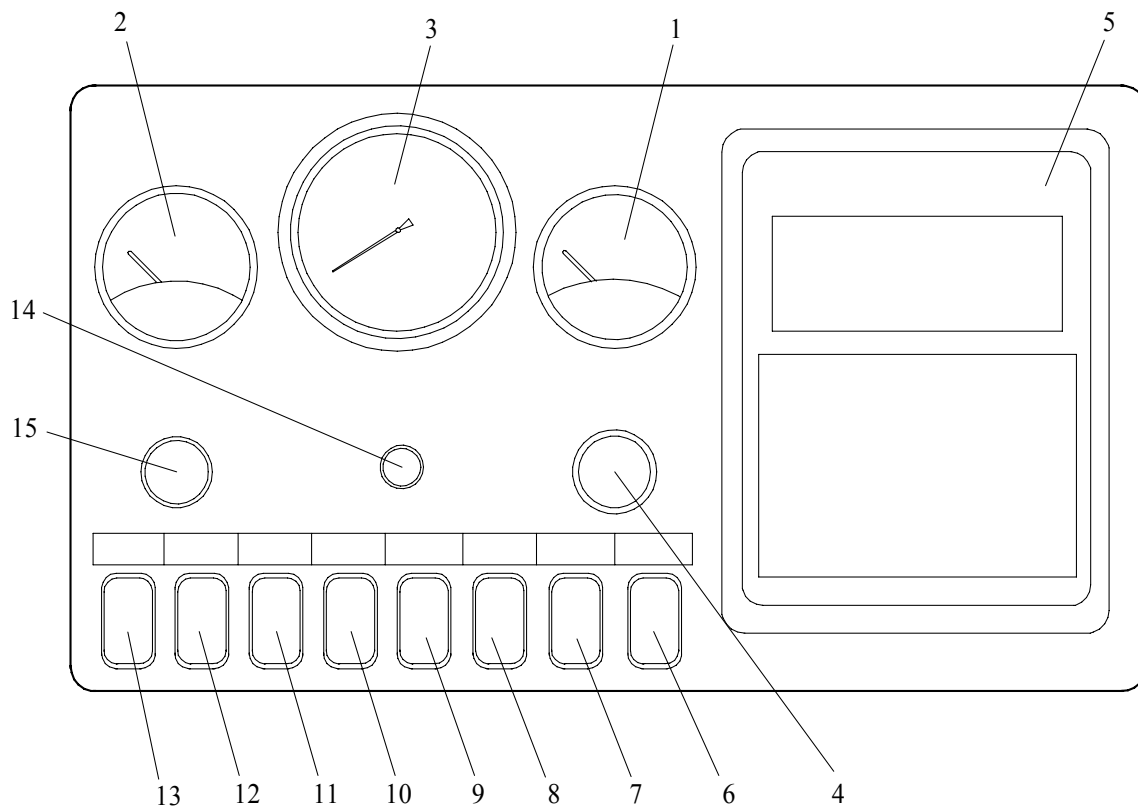
- указатель 1 температуры охлаждающей жидкости двигателя шасси;
- указатель 2 давления масла в двигателе шасси;
- тахометр 3;
- кнопка останова двигателя шасси 4;
- блок отображения информации 5 ограничителя грузоподъемности;
- переключатель затяжки крюковой подвески 7;
- переключатель вентилятора 8;
- переключатель освещения кабины 9;
- переключатель освещения крюка 10;
- переключатель освещения площадки 11;
- переключатель приборов крана 12;
- переключатель освещения приборов 13;
- сигнализатор загрязнения масляного фильтра 14;
- кнопка телескопирования второй секции стрелы 15.





- 1 – указатель угла наклона крана;
- 2, 3 – клавиши управления стеклоочистителями;
- 4 – щиток приборов;
- 5 – ограничитель грузоподъемности;
- 6 – правая консоль кресла крановщика;
- 7 – правый джойстик;
- 8 – плафон освещения кабины;
- 9 – кабина крановщика;
- 10 – кресло крановщика;
- 11 – левая консоль кресла крановщика;
- 12 – левый джойстик;
- 13 – педаль управления двигателем шасси;
- 14 – регулятор системы обогрева кабины

**Рисунок 1.10 – Органы управления и приборы в кабине крановщика  
(дверь кабины крановщика условно не показана)**



- 1 – указатель температуры охлаждающей жидкости двигателя шасси;
- 2 – указатель давления масла в двигателе шасси;
- 3 – тахометр;
- 4 – кнопка останова двигателя шасси;
- 5 – блок отображения информации ограничителя грузоподъемности;
- 6 – резервный переключатель;
- 7 – переключатель затяжки крюковой подвески;
- 8 – переключатель вентилятора в кабине крановщика;
- 9 – переключатель освещения кабины крановщика;
- 10 – переключатель освещения крюка;
- 11 – переключатель освещения площадки;
- 12 – переключатель приборов крана;
- 13 – переключатель освещения приборов;
- 14 – сигнализатор загрязнения масляного фильтра;
- 15 – кнопка телескопирования второй секции стрелы

**Рисунок 1.11 – Щиток приборов**

Переключатели, кнопки и индикаторы имеют символические таблички, не требующие специальных пояснений.

Переключателем 12 осуществляется включение электрооборудования крана и запуск ограничителя грузоподъемности.

Указатели 1 и 2, тахометр 3 и кнопка 4 вместе с педалью 13 (рисунок 1.10) управления двигателем позволяют крановщику контролировать работу двигателя шасси.

Переключатели 9 (рисунок 1.11), 10, 11 и 13 отвечают за освещение, а переключатель 8 управляет вентилятором.

В кабине крановщика установлено стационарное регулируемое кресло 10 (рисунок 1.10), оборудованное левым и правым джойстиком для управления крановыми операциями.

Правый джойстик 7 служит для управления механизмом изменением вылета и механизмом подъема.

При перемещении джойстика в продольном направлении на себя выполняется подъем крюковой подвески механизмом подъема, а при перемещении джойстика от себя – опускание крюковой подвески.

Скорость подъема-опускания определяется величиной отклонения джойстика от нейтральной позиции.

Для включения ускоренного подъема-опускания на правом джойстике размещена кнопка включения данного режима.

При перемещении джойстика в поперечном направлении происходит изменение вылета – меняется угол наклона стрелы за счет ее подъема или опускания. Отклонение джойстика в правую сторону от крановщика приводит к уменьшению угла наклона стрелы относительно горизонта, а движение джойстика влево – к увеличению угла наклона стрелы.

Скорость подъема-опускания стрелы определяется величиной отклонения джойстика в соответствующую выполняемой операции сторону.

Левый джойстик 12 служит для управления механизмом поворота и механизмом телескопирования секций стрелы.

При перемещении джойстика в поперечном направлении вращается поворотная часть крана. Направление и скорость поворота зависят от величины перемещения джойстика в левую или правую стороны.

При перемещении джойстика в продольном направлении от себя происходит выдвижение второй (выдвижной) секции стрелы на половину из первой секции стрелы (основании) с пакетом, состоящим из третьей и четвертой (выдвижных) секций стрелы. Затем синхронно выдвигаются третья и четвертая секция. При нажатии на кнопку 15 (рисунок 1.11) телескопирования второй секции стрелы происходит выдвижение второй секции до упора. Стрела полностью выдвинута.

При перемещении джойстика на себя в продольном направлении происходит втягивание второй секции стрелы на половину в первую секцию, синхронное втягивание третьей и четвертой секций полностью. При нажатии на кнопку 15 телескопирования второй секции стрелы происходит полное втягивание второй секции. Стрела полностью собрана.

Скорость телескопирования секций стрелы определяется величиной отклонения джойстика от нейтральной позиции.

В рукоятке левого джойстика установлена кнопка для включения предупредительного звукового сигнала, подаваемого при работе крана.

## **2 ОПИСАНИЕ И РАБОТА НЕПОВОРОТНОЙ ЧАСТИ КРАНА**

### **2.1 Неповоротная часть**

Неповоротная часть является несущим основанием для поворотной части крана.

Основа неповоротной части крана - автомобильное шасси, на лонжеронах которого закреплена опорная рама. На опорной раме установлена опора поворотная, предназначенная для соединения неповоротной части крана с поворотной.

#### **2.1.1 Автомобильное шасси**

Описание используемого на кране автомобильного шасси приведено в Руководстве по эксплуатации автомобиля КамАЗ, входящем в комплект эксплуатационной документации крана.

#### **2.1.2 Рама опорная**

Опорная рама 2 (рисунок 2.1) представляет собой жесткую сварную конструкцию из продольных и поперечных балок. В средней части опорной рамы 2 приварено опорное кольцо 3, на которое крепится опора поворотная. В поперечные балки 1 установлены четыре выносные опоры (по две с каждой стороны рамы). К лонжеронам 24 опорная рама 2 крепится болтами.

#### **2.1.3 Опоры выносные**

Выносные опоры предназначены для увеличения опорного контура крана в рабочем положении.

На кране установлены четыре выносные опоры. Каждая из опор имеет два фиксированных положения:

- полностью выдвинутое;
- полностью втянутое.

Выносная опора 3 (рисунки 2.2.1 и 2.2.2) представляет собой сварную балку коробчатого сечения. Перемещается выносная опора 3 в поперечной балке 1 (рисунок 2.1) опорной рамы 2 гидроцилиндром 4 (рисунок 2.2.2). Шток гидроцилиндра 4 закреплен шарнирно на выносной опоре 3, а корпус гидроцилиндра 4 - на опорной раме 15. На конце выносной опоры 3 размещена гидроопора 1. Штоки гидроопор 1 оканчиваются сферической головкой, к которой при вывешивании крана крепится подпятник (рисунок 2.3).

Описание устройства и работы на кране гидроцилиндров выдвижения выносных опор 3 (рисунки 2.2.1 и 2.2.2) и гидроопор 1 приведено в разделе «Гидропривод» настоящего Руководства.

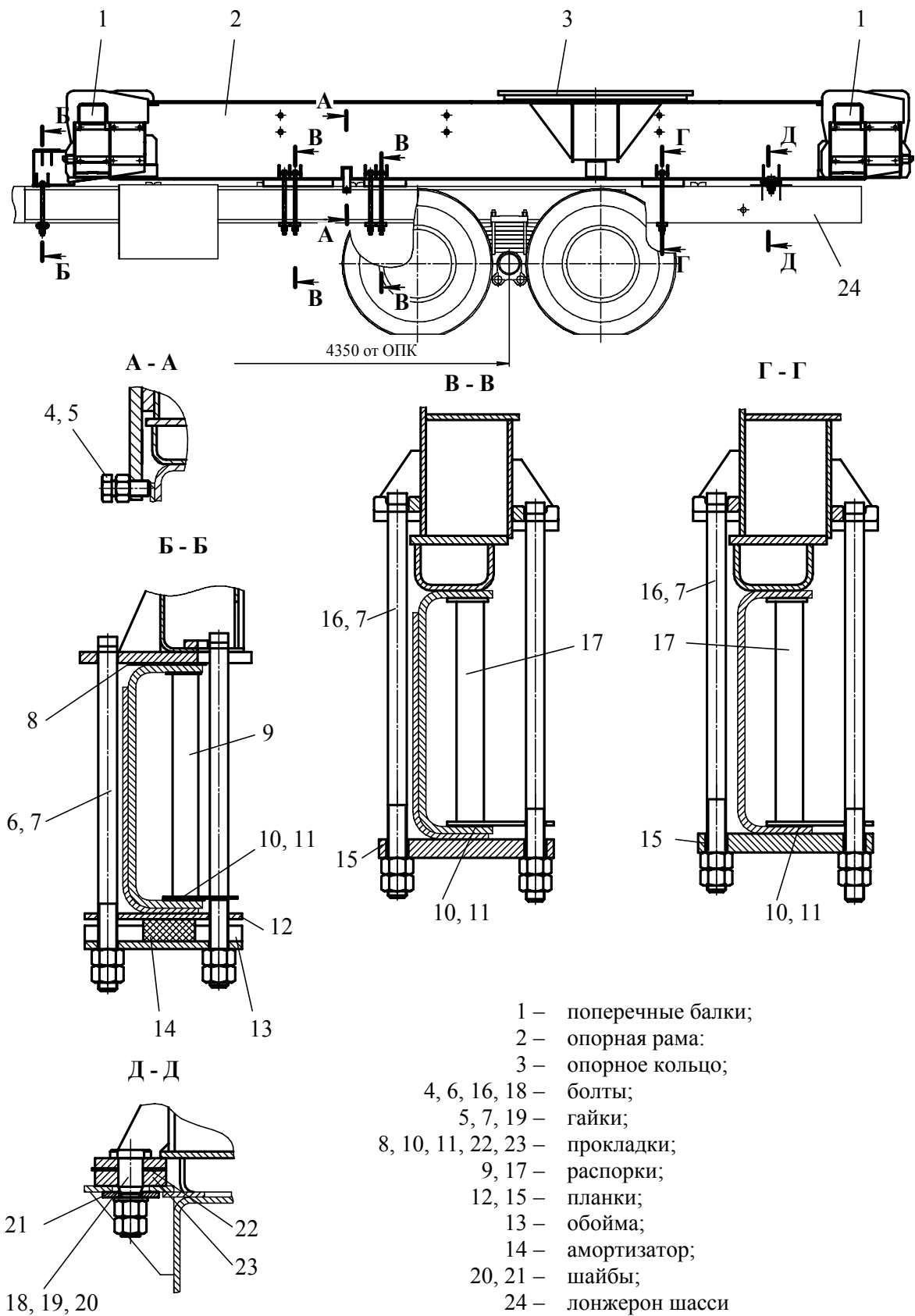
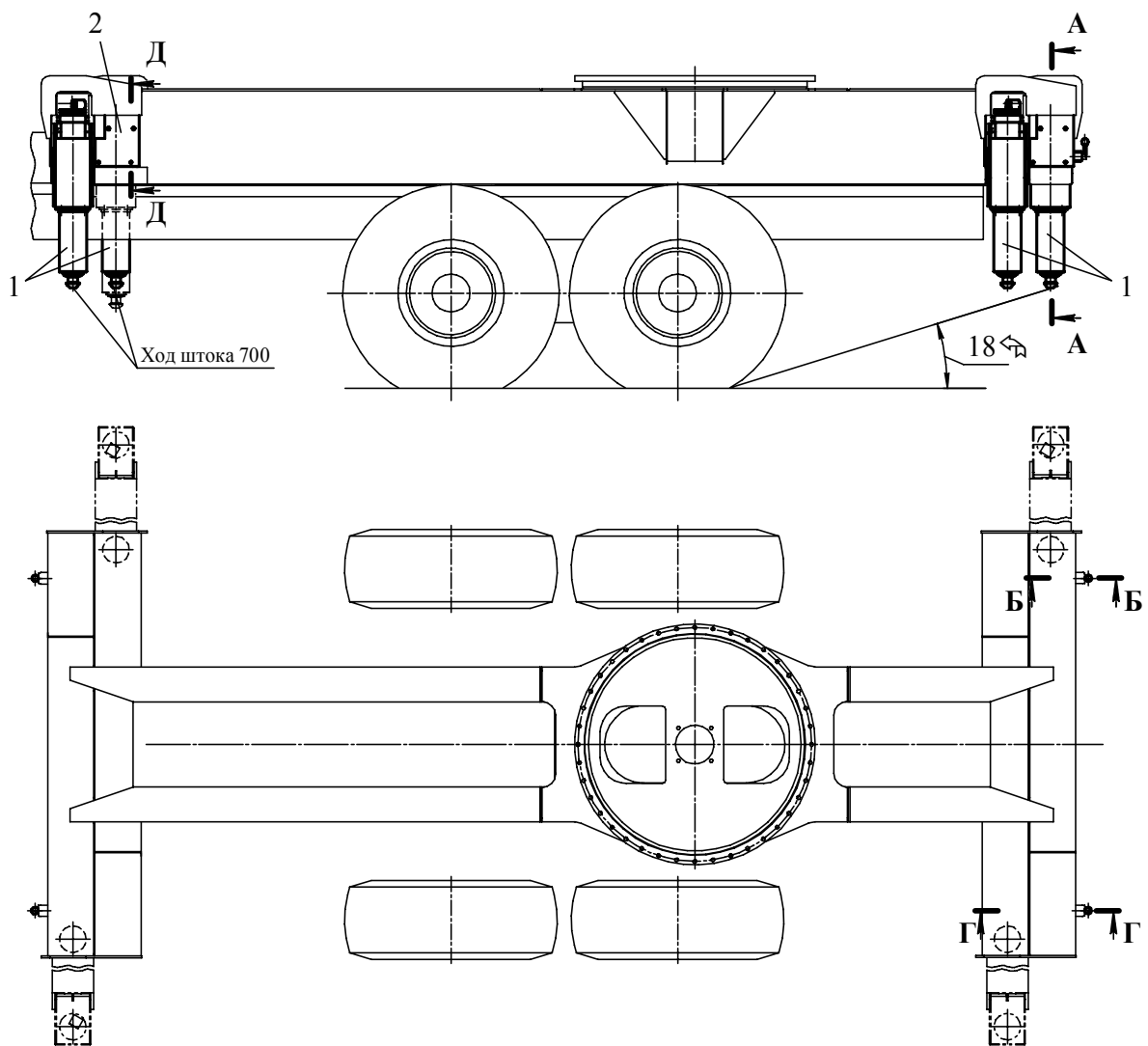
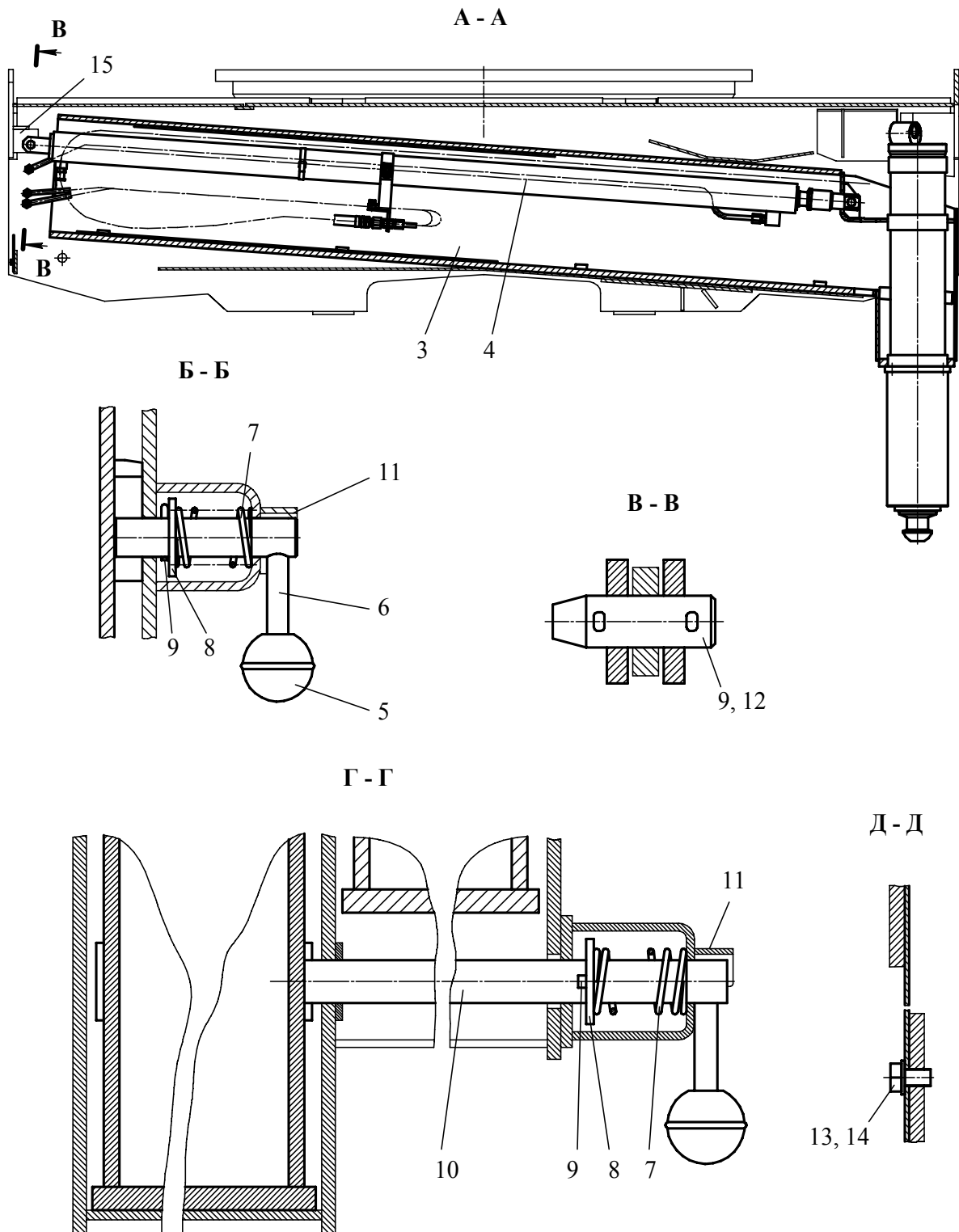


Рисунок 2.1 – Установка опорной рамы



- 1 – гидроопора;
- 2 – крышка;
- 3 – выносная опора;
- 4 – гидроцилиндр;
- 5 – шаровая ручка;
- 6, 10 – фиксаторы;
- 7 – пружина;
- 8, 14 – шайбы;
- 9 – шплинт;
- 11 – упор;
- 12 – ось;
- 13 – болт;
- 15 – опорная рама

**Рисунок 2.2.1 – Установка выносных опор**



**Рисунок 2.2.2 – Установка выносных опор**

Для исключения самопроизвольного выдвижения в транспортном положении выносные опоры стопорятся фиксаторами 6, 10. Для этого рукоятки фиксаторов необходимо установить вниз. Перед выдвижением выносных опор фиксаторы необходимо выключить, установив рукоятки фиксаторов на упор 11.

#### **2.1.4 Подпятник**

Подпятники предназначены для установки под каждую из четырех гидроопор вывешивания крана в рабочем положении, что обеспечивает равномерное распределение нагрузки, которая передается от штоков гидроопор через подпятники на основание рабочей площадки.

Подпятник представляет собой жесткий сварной корпус 1 (рисунок 2.3), в сферическое углубление которого упирается головка штока гидроопоры при установке крана на выносные опоры. Подпятник снабжен шкворнем 3 для фиксации его на штоке гидроопоры. В целях удобства перемещения подпятник имеет ручки 2.

В транспортном положении крана подпятники 16 (рисунок 1.6) крепятся с внутренней стороны облицовки 17 опорной рамы 15.

#### **2.1.5 Облицовка**

Облицовка крана состоит из настилов 1 (рисунок 2.4), 3, 4 и 5, выполненных из рифленых стальных листов, монтируемых на раме шасси в целях создания горизонтальных поверхностей для размещения людей при проведении технического обслуживания или ремонта крана, а также в эстетических целях.

Рифленая поверхность облицовки обеспечивает соблюдение техники безопасности при нахождении обслуживающего персонала на раме шасси.

Для подъема в кабину крановщика и на опорную раму на облицовке имеются две лестницы 6, крепящиеся к шарниру 12 с помощью оси 22, что обеспечивает их лёгкий перевод в рабочее и транспортное положения.

#### **2.1.6 Стойка поддержки стрелы**

В транспортном положении крана стрела 1 (рисунок 1.6) опирается на стойку поддержки 4, что обеспечивает фиксированное положение стрелы (отсутствие поперечного раскачивания) при перемещении или транспортировании крана.

Стойка поддержки стрелы 1 (рисунок 2.5) представляет собой жесткую сварную конструкцию, которая крепится в основании к неповоротной части крана болтами 6. К верхней части стойки 1 на ее наклонных поверхностях крепятся болтами 3 подушки 2, на которые опирается стрела.

На стойке установлены корзина для вспомогательной крюковой подвески 3 (рисунок 1.6) и запасное колесо 21.

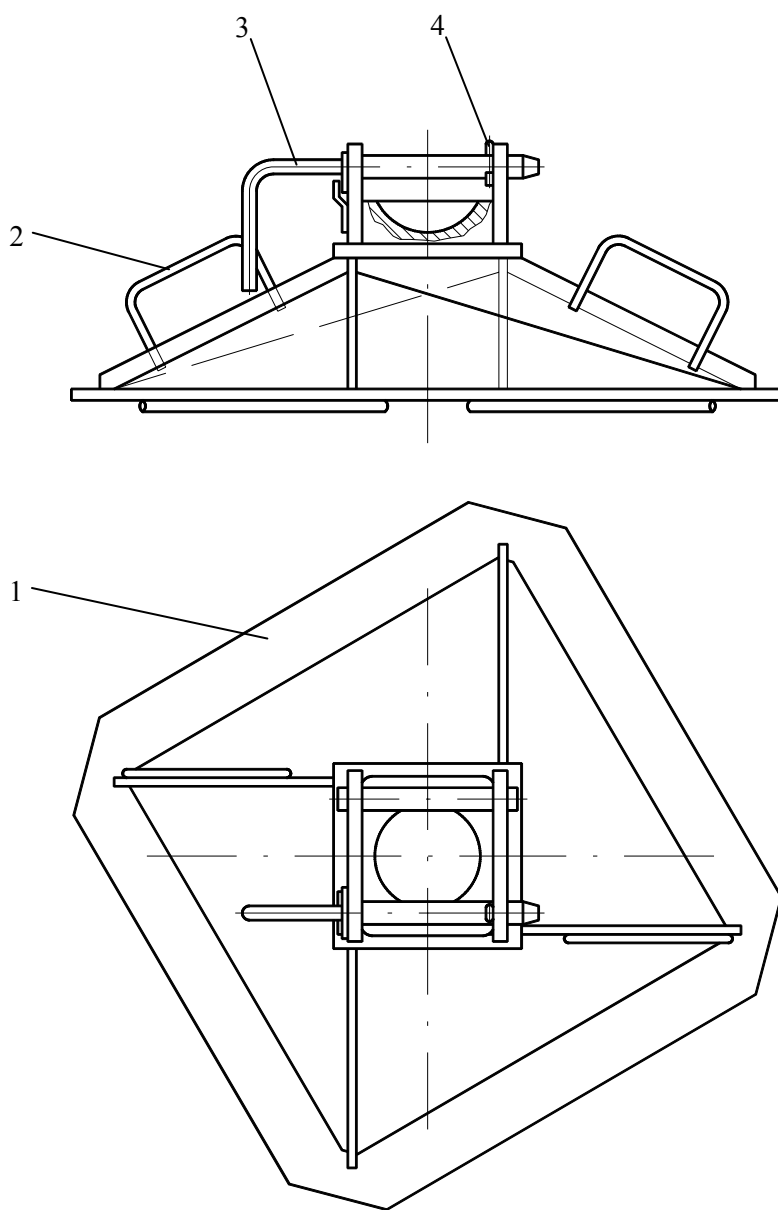
Порядок монтажа и демонтажа запасного колеса описан в приложении Т настоящего руководства по эксплуатации.

#### **2.1.7 Привод насоса**

Привод насоса крана осуществляется от коробки отбора мощности, установленной на коробке передач шасси. Насос 3 (рисунок 2.6) установлен на специальном кронштейне 1, закрепленном на лонжероне шасси, и соединен с коробкой отбора мощности 13 при помощи карданного вала 11.

Коробка отбора мощности (КОМ), представляющая собой одноступенчатый редуктор с цилиндрическими прямозубыми колесами, крепится к картеру коробки передач шасси с правой стороны болтами.

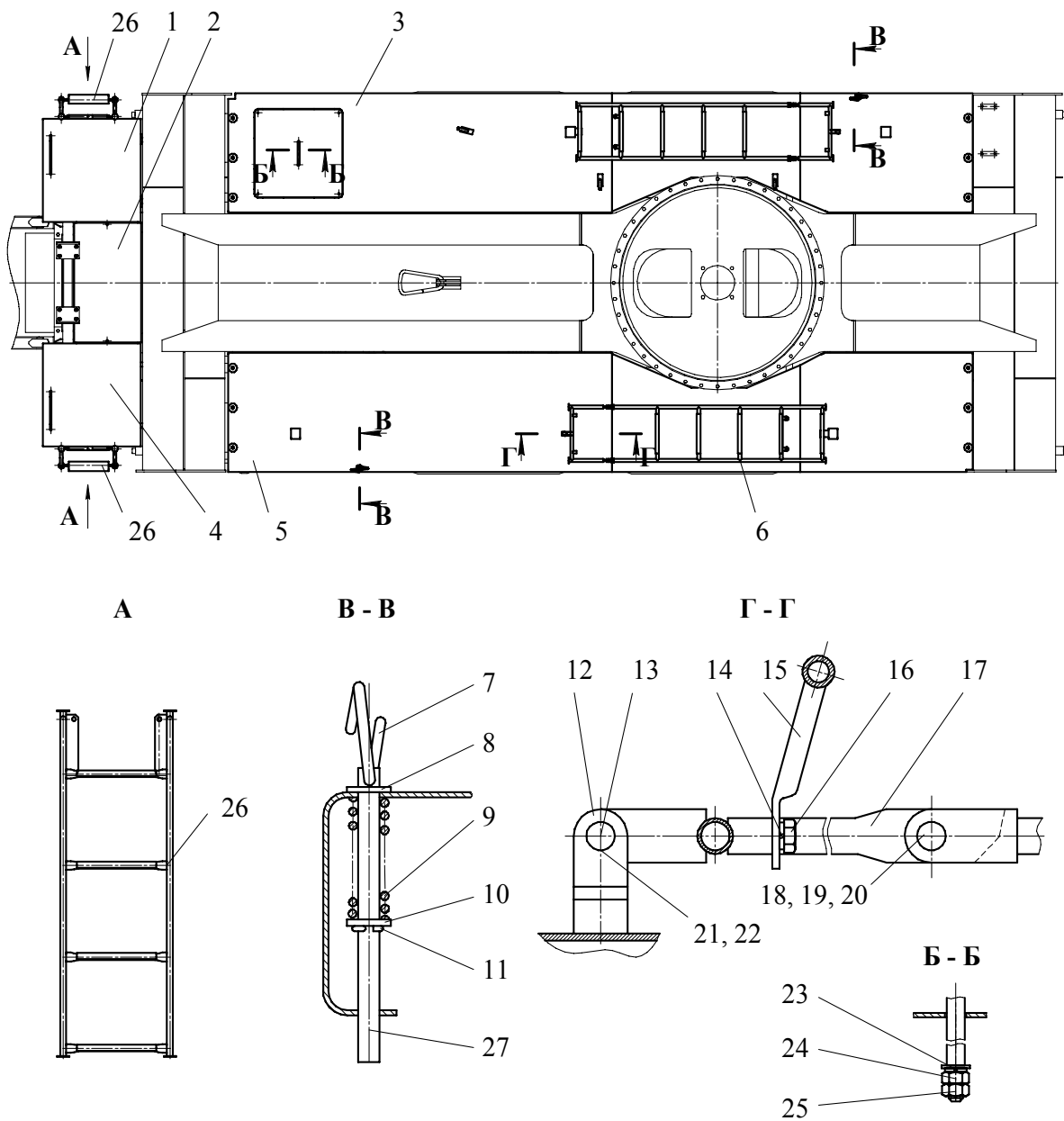




1 – корпус;  
2 – ручки;

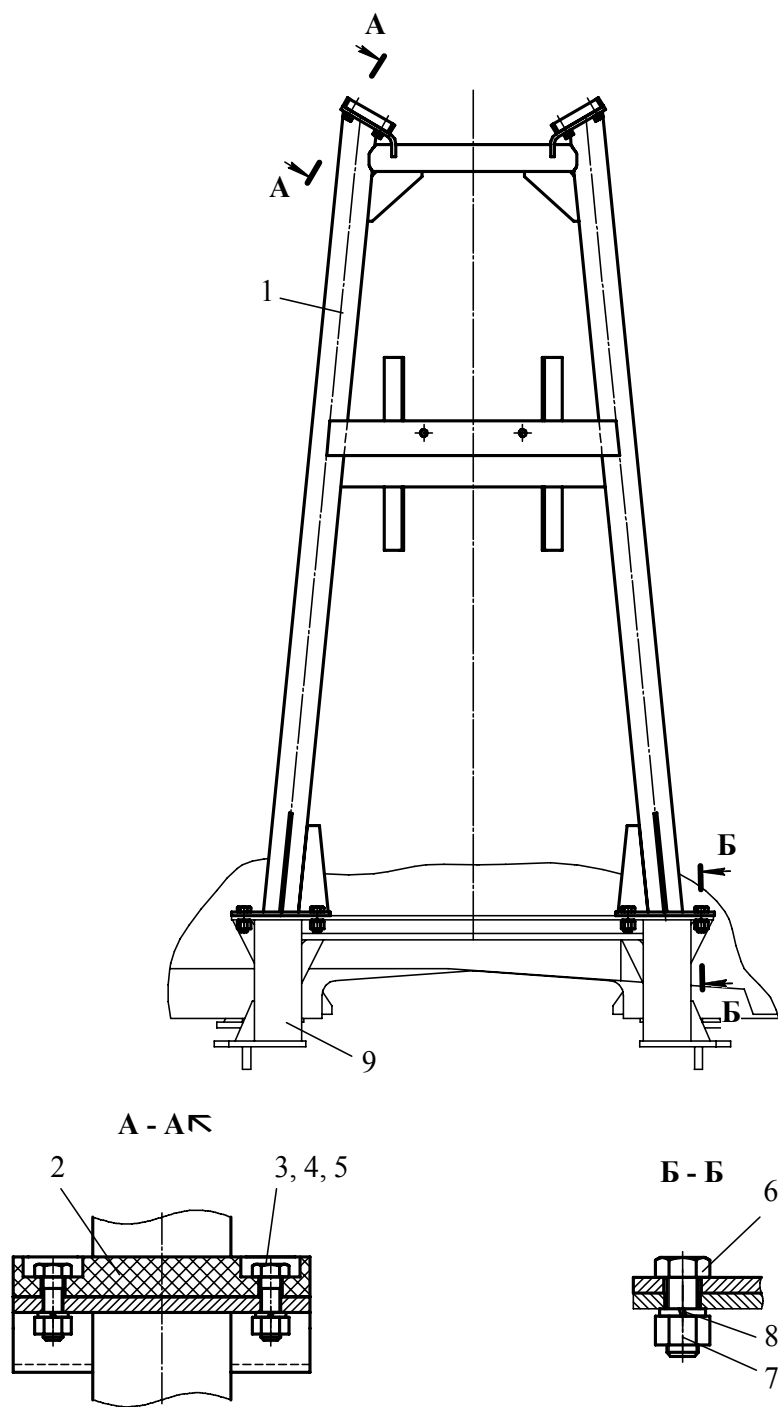
3 – шкворень;  
4 – шплинт

**Рисунок 2.3 – Подпятник**



- |                                |                      |
|--------------------------------|----------------------|
| 1, 4 – настилы передние;       | 10, 19, 21 – шплинт; |
| 2 – крышка;                    | 11, 27 – стержни;    |
| 3 – настил правый;             | 12 – шарнир;         |
| 5 – настил левый;              | 14 – болт;           |
| 6, 26 – лестницы;              | 15 – поручень;       |
| 7 – кольцо;                    | 17 – скоба;          |
| 8, 13, 16, 18, 24, 25 – шайбы; | 20, 22 – ось;        |
| 9 – пружина;                   | 23 – гайка           |

**Рисунок 2.4 – Облицовка**



- 1 – стойка поддержки стрелы;
- 2 – подушка;
- 3, 6 – болты;
- 4, 7 – гайки;
- 5, 8 – шайбы;
- 9 – опорная рама

**Рисунок 2.5 – Стойка поддержки стрелы**

Рис.1 - Раздельная поставка КОМ и шасси

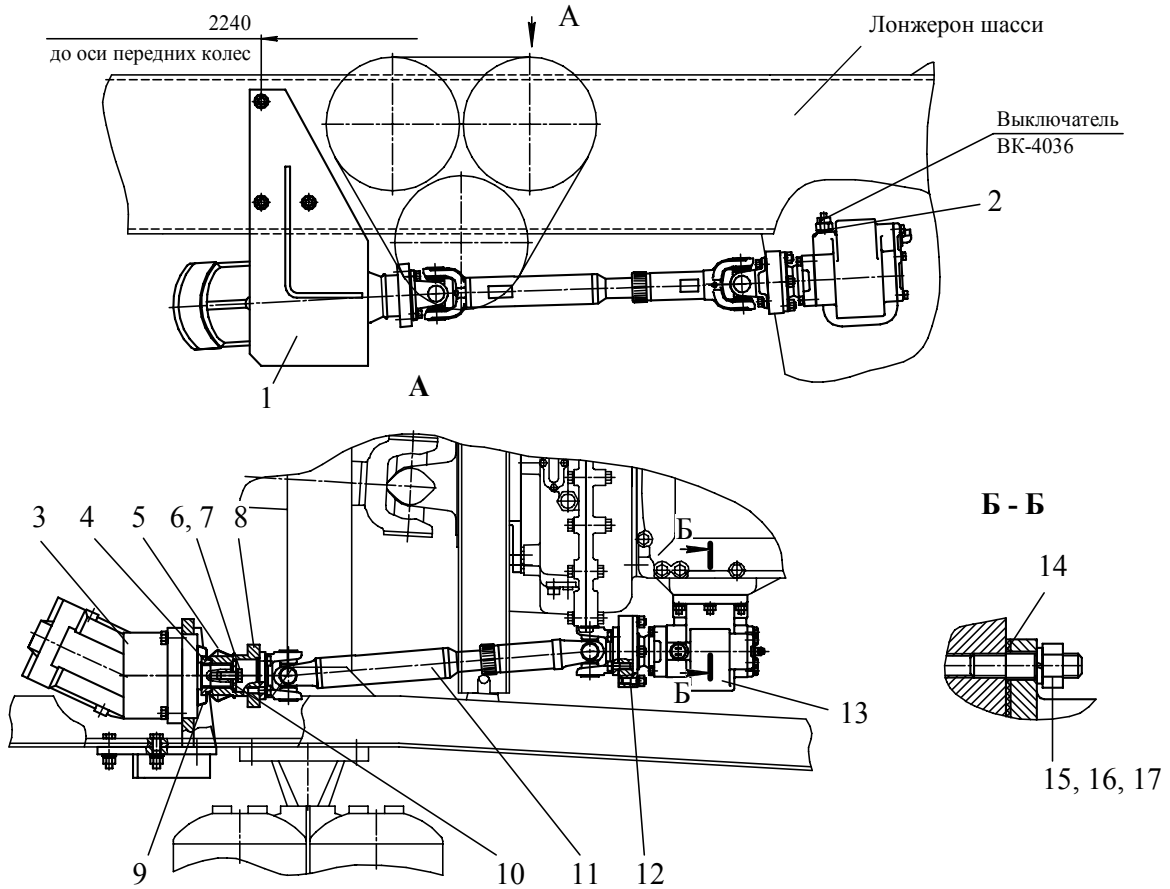
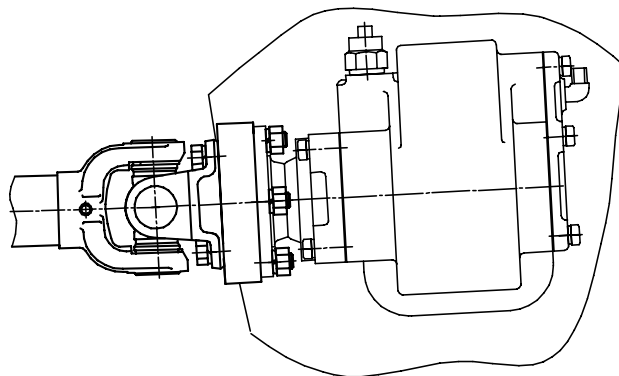
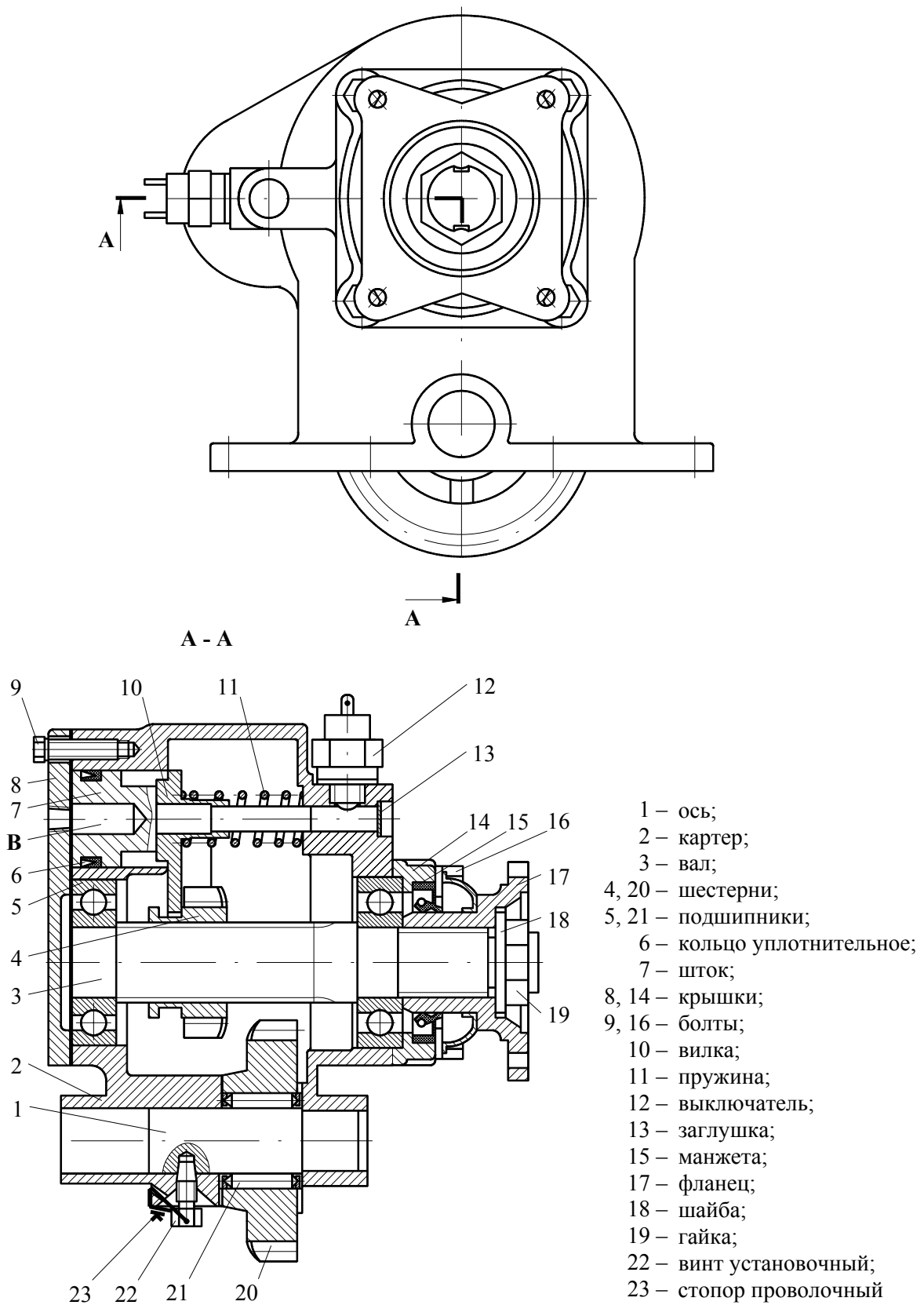


Рис. 2 - Поставка КОМ в составе шасси  
Остальное рис. 1



- |                       |                                     |
|-----------------------|-------------------------------------|
| 1 – кронштейн;        | 9 – отбойный диск;                  |
| 2, 7, 10, 17 – шайбы; | 11 – карданный вал переднего моста; |
| 3 – насос;            | 12 – проставка;                     |
| 4 – втулка;           | 13 – коробка отбора мощности;       |
| 5 – муфта;            | 14 – прокладка;                     |
| 6 – болты;            | 15 – шпилька;                       |
| 8 – фланец;           | 16 – гайка                          |

Рисунок 2.6 – Привод насоса



**Рисунок 2.7 – Коробка отбора мощности**

На валу 3 (рисунок 2.7) подвижно на шлицах установлена шестерня 4. На оси 1 на подшипнике 21 установлена шестерня 20, которая находится в постоянном зацеплении с шестерней блока шестерен заднего хода коробки передач шасси.

При передвижении крана шестерня 20 свободно вращается на оси 1.

В корпусе КОМ установлен пневмоцилиндр включения, состоящий из штока 7, выполненного заодно с поршнем, вилки 10 и пружины 11. Вилка 10 соединена с подвижной шестерней 4.

При подаче в полость В пневмоцилиндра сжатого воздуха из пневмосистемы шасси шток 7, перемещаясь, преодолевает усилие пружины 11 и с помощью вилки 10 вводит в зацепление шестерни 4 и 20, обеспечивая передачу вращающегося момента на выходной вал 3.

При соединении полости В пневмоцилиндра с атмосферой вилка 10 под действием пружины 11 выводит из зацепления шестерню 4 и, тем самым, прекращается передача вращающегося момента на выходной вал 3.

Смазка подшипников и шестерен осуществляется разбрызгиванием масла, находящегося в коробке передач.

Описание устройства и работы насоса 3 (рисунок 2.6) приведено в разделе «Гидропривод» настоящего Руководства.

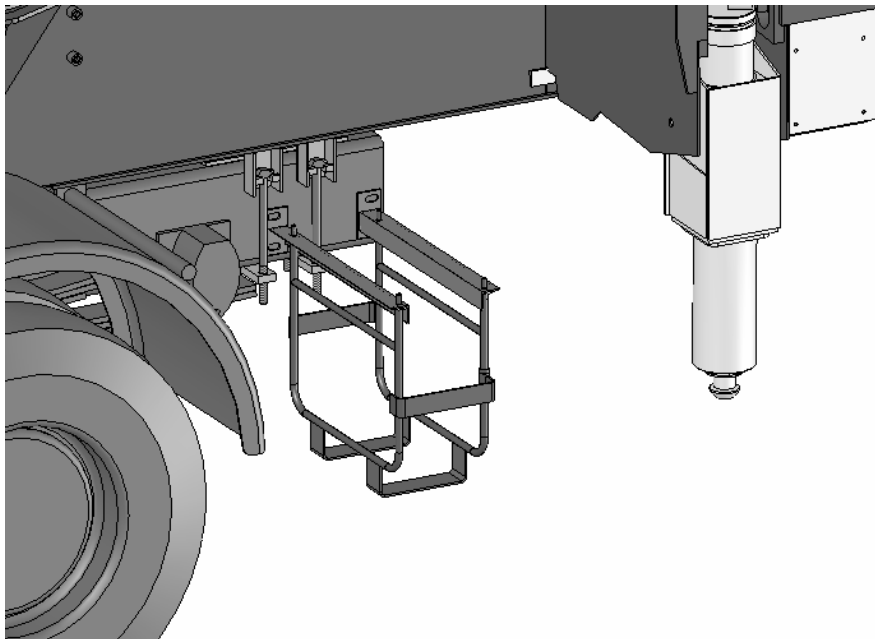
### 2.1.8 Инвентарные подкладки

Кран укомплектован четырьмя деревянными инвентарными подкладками, которые предназначены для установки под подпятники выносных опор в соответствии с содержанием раздела 12 настоящего Руководства.

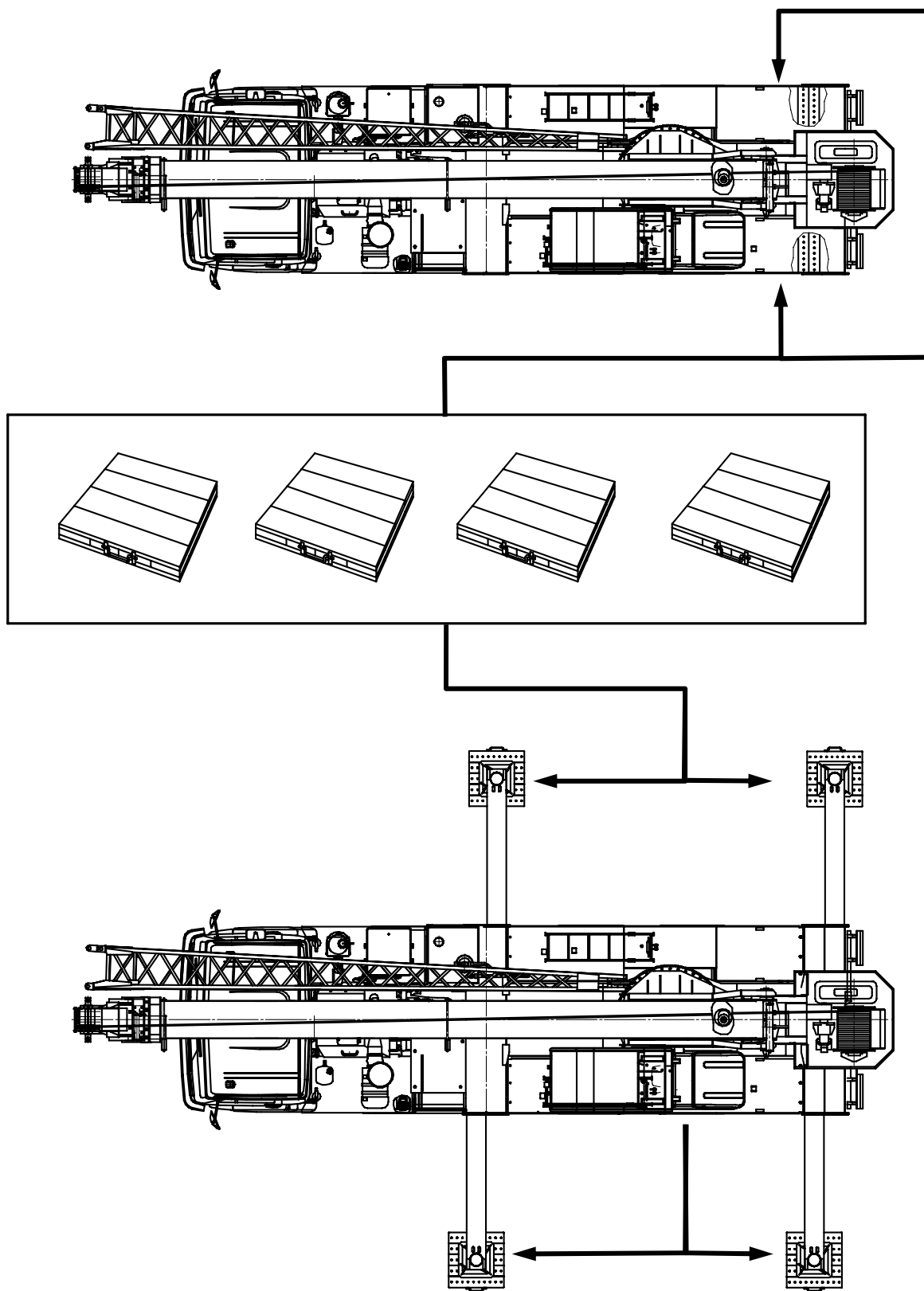
В транспортном положении инвентарные подкладки размещены на раме шасси в специальных карманах по две подкладки с каждой стороны (рисунок 2.8).

При установке крана на выносные опоры инвентарные подкладки устанавливаются под подпятники выносных опор (рисунок 2.9).

Размеры подкладок и технические требования на них приведены в разделе 12 настоящего Руководства на рисунке 12.1.



**Рисунок 2.8 – Карманы для размещения инвентарных подкладок в транспортном положении крана**



**Рисунок 2.9 – Размещение инвентарных подкладок в транспортном и рабочем положениях крана**

### **2.1.9 Противооткатные упоры**

Кран комплектуется двумя противооткатными упорами, которые предназначены для установки под колеса шасси в случаях, когда кран в транспортном положении стоит на дороге, имеющей уклон.

Противооткатный упор представляет собой жесткую сварную конструкцию. Для удобства перемещения каждый упор снабжен ручкой.

Во время работы крана противооткатные упоры не применяются.

В транспортном положении противооткатные упоры закреплены на раме шасси в специальных карманах (рисунок 2.10).

### **2.2 Опора поворотная (опорно-поворотное устройство)**

Опора поворотная (опорно-поворотное устройство) предназначена для передачи нагрузок от поворотной части на неповоротную и обеспечивает вращение поворотной части крана.

Наружный диаметр опоры поворотной равен 1451 мм.

На кране применяется опора поворотная роликовая однорядная с наружным зацеплением.

Опора поворотная роликовая в качестве внутреннего кольца имеет две полуобоймы 6 и 7 (рисунок 2.11), соединённые между собой болтами 15. В образованной венцом 1 и этими полуобоймами дорожке качения размещаются крестообразно ролики 14 в количестве 133 штук. Зазор между полуобоймами и роликами регулируется прокладками 9.

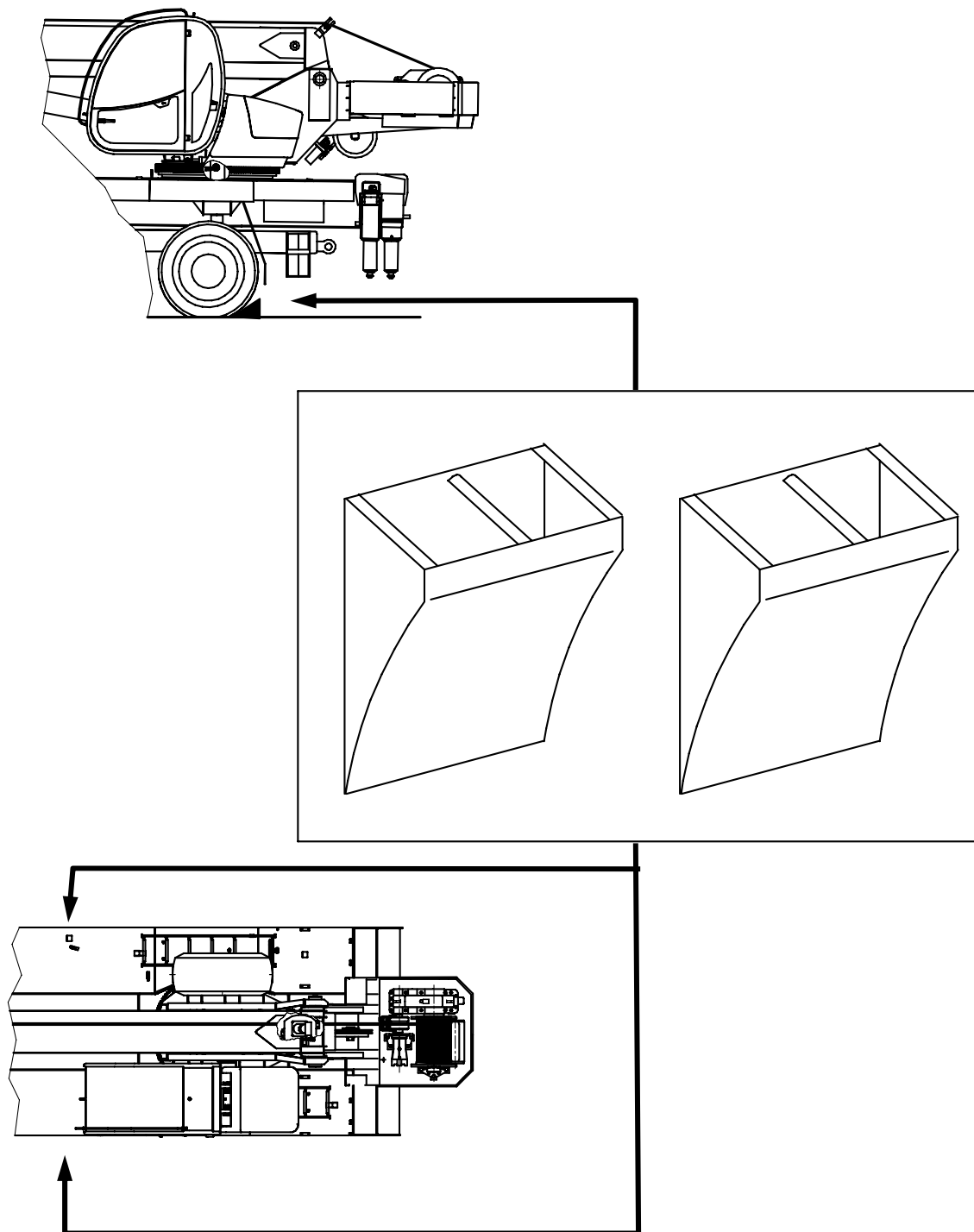
Для защиты от попадания пыли и других частиц дорожка качения защищена манжетами 3.

Для смазки роликов и дорожки качения в опоре имеются четыре маслénки 10.

Венец 1 опоры поворотной закрепляется болтами 2 на опорной раме крана. А полуобоймы 6 и 7 опоры крепятся болтами 8 к поворотной платформе.

Для обеспечения вращения поворотной части крана венец 1 опоры поворотной своими зубьями находится в зацеплении с выходной шестерней механизма поворота.





**Рисунок 2.10 – Размещение противооткатных упоров  
в транспортном и рабочем положениях**

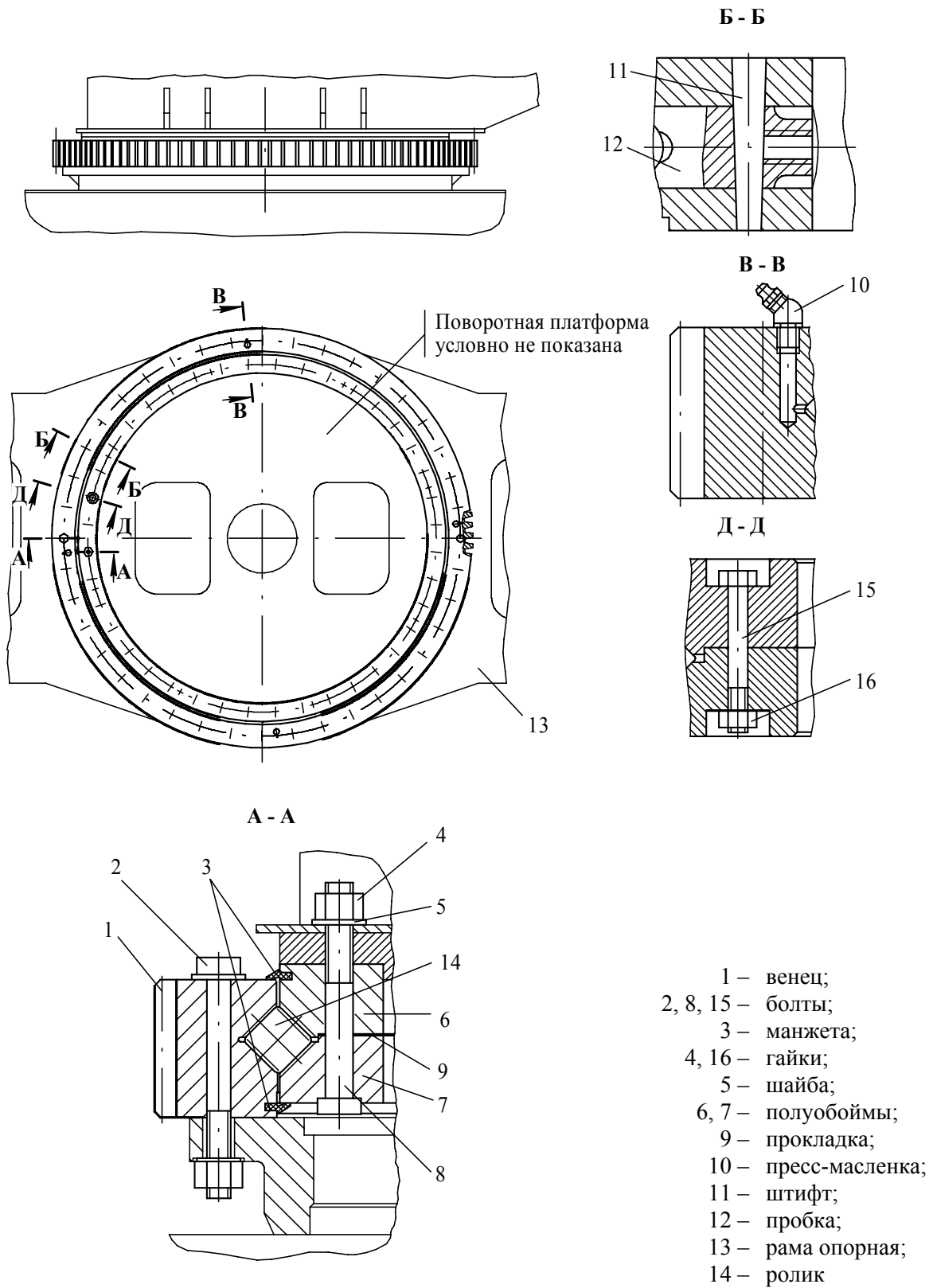


Рисунок 2.11 – Опора поворотная



## **3 ОПИСАНИЕ И РАБОТА ПОВОРОТНОЙ ЧАСТИ КРАНА**

### **3.1 Платформа поворотная**

Поворотная платформа является основанием поворотной части крана и предназначена для установки механизмов и устройств поворотной части крана.

Платформа представляет собой жесткую сварную конструкцию, изготовленную из низколегированной стали.

Снизу к основанию платформы приварено кольцо для крепления опоры поворотной.

### **3.2 Противовес**

Противовес 1 (рисунок 3.1) предназначен для обеспечения устойчивости крана во время работы и представляет собой набор стальных листов общей массой 1850 кг, закрепленных с помощью шпилек 4 на конце поворотной платформы. Противовес 1 служит также опорой для крепления грузовой лебедки.

### **3.3 Кожухи и капоты**

Для защитного ограждения выступающих, движущихся частей и элементов электро- и гидрооборудования на кране применены металлические кожухи, а также капот 5 (рисунок 3.2) из пластика, обеспечивающие быстрый и удобный доступ к механизмам крана и элементам электро- и гидрооборудования для их осмотра и обслуживания.

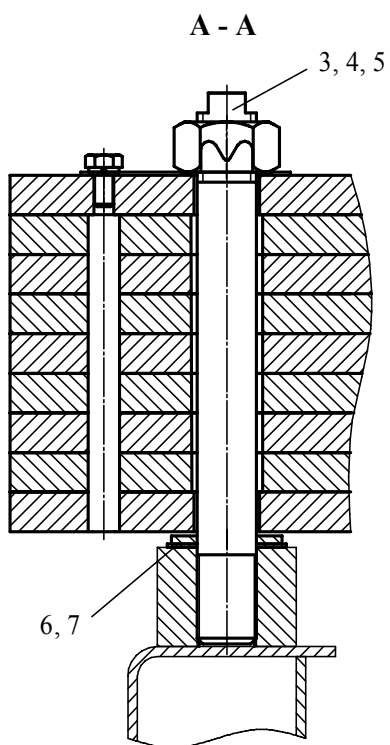
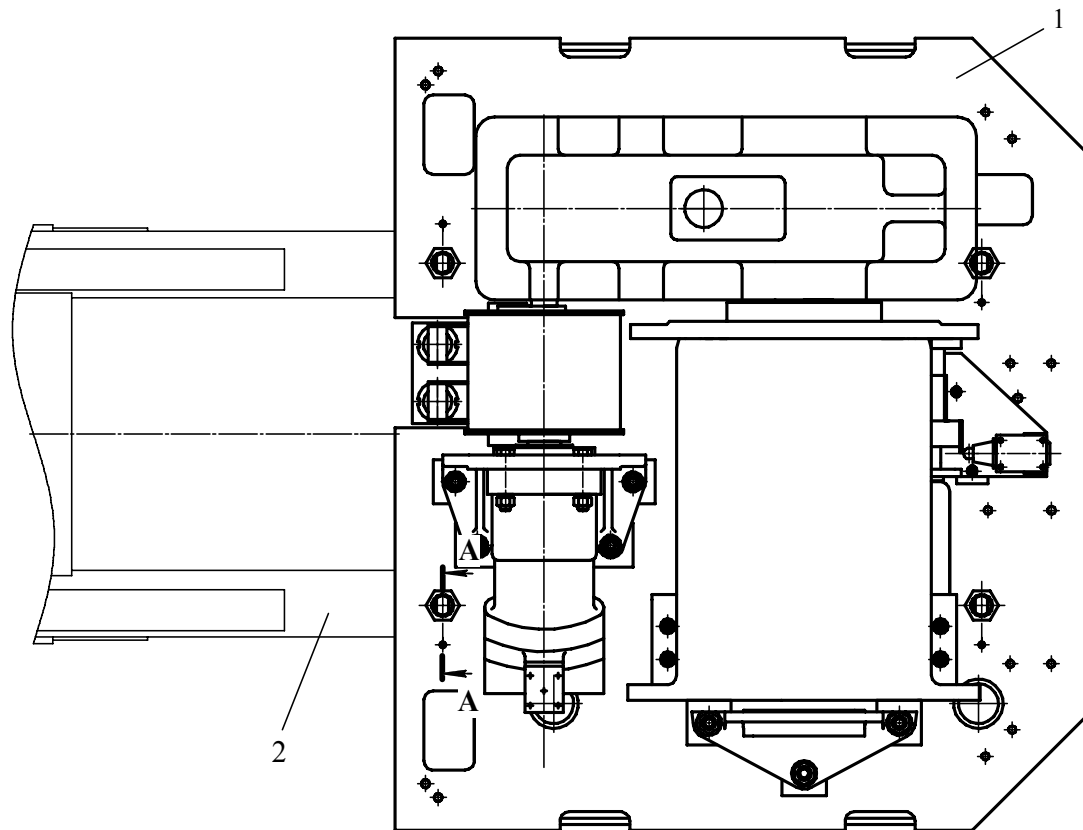
### **3.4 Кабина крановщика**

Кабина крановщика с расположенными внутри органами управления и приборами является местом управления исполнительными механизмами крана.

Кабина одноместная, закрытая представляет собой каркасную конструкцию из гнутых, замкнутых в одной точке профилей, которые являются боковинами кабины и определяют ее внешний вид. Между собой боковины соединены прямоугольными трубами, определяющими ширину кабины.

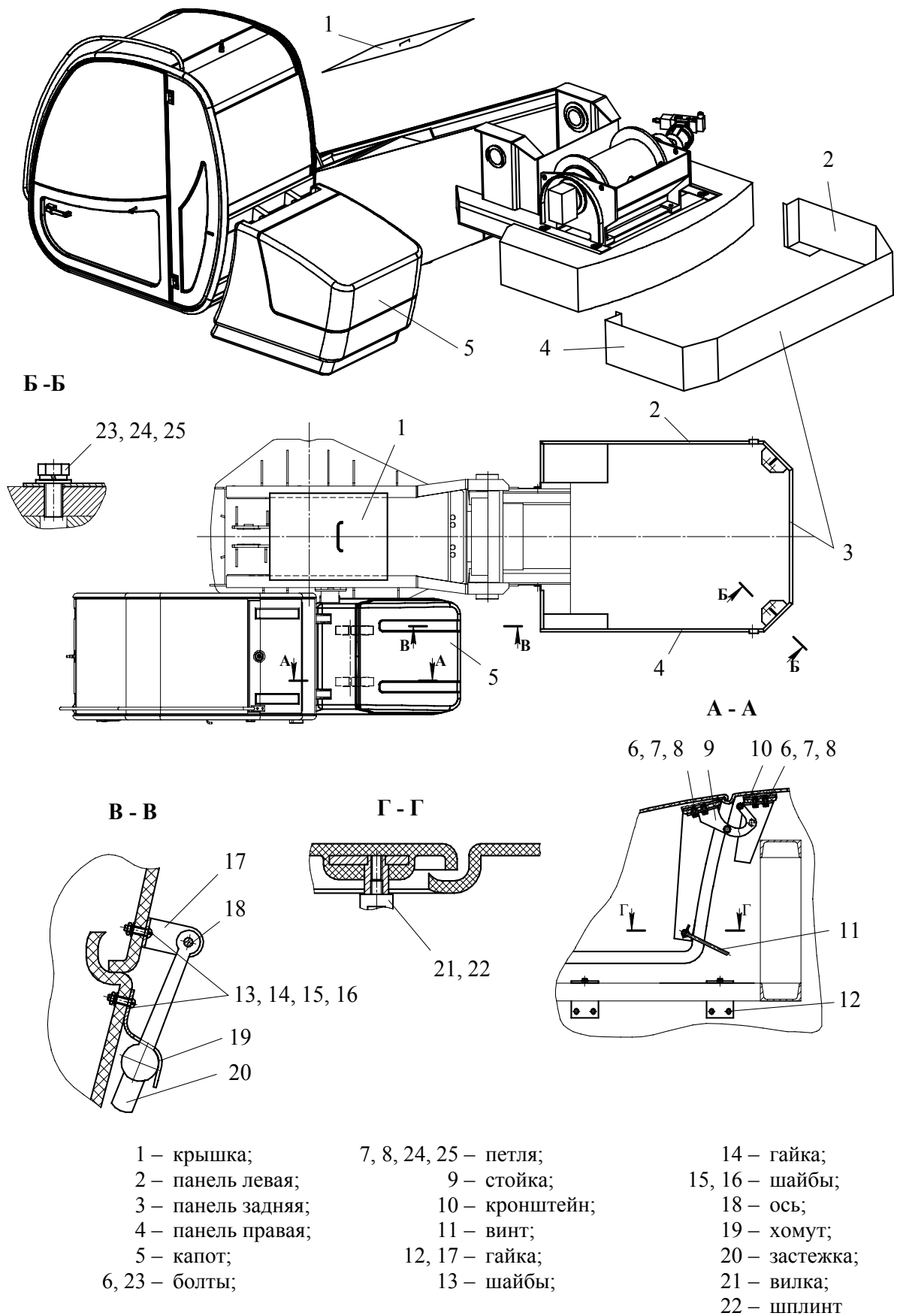
Кабина крановщика установлена с левой стороны поворотной платформы по ходу крана.

Устройство кабины крановщика обеспечивает рациональную рабочую позу крановщика во время работы и максимальный комфорт, соблюдение микроклимата и санитарных норм, а также отвечает требованиям безопасности.



- 1 – противовес;
- 2 – поворотная платформа;
- 3 – шпилька
- 4 – стопорная шайба;
- 5 – гайка;
- 6, 7 – шайбы

**Рисунок 3.1 – Установка противовеса**



**Рисунок 3.2 – Кожухи и капоты**

Кабина имеет круговой обзор рабочей площадки, позволяющий наблюдать за крюковой подвеской, грузом, стрелой и рабочей площадкой в течение полного цикла работы крана. Площадь остекления кабины составляет 51%. Для остекления передней части кабины 1 (рисунок 3.3) применено гнутое многослойное лобовое стекло 21 (рисунок 3.4), что позволяет обеспечить крановщику обзор во всех зонах работы крана. В остальных оконных проемах применены закаленные стекла 4, 6, 23.

Все стекла установлены методом клейки, что повышает жесткость кабины в целом. Для свободного стекания атмосферных осадков крыша кабины имеет наклон.

Для обеспечения обзорности во всем диапазоне температур кабина оборудована системой воздухопроводов 25 для предотвращения запотевания и обледенения стекол, а также стеклоочистителями 19, 24.

Спереди в нижней части кабины крановщика установлен фонарь 17.

Дверь 3 (рисунок 3.4) кабины распашная, снабжена с обеих сторон ручками и может фиксироваться в закрытом и открытом положениях. Фиксация двери осуществляется дверными замками 8 с двойной фиксацией 7. Дверь кабины выполнена из гнутого профиля, соединенного трубой-перемычкой.

Для комфортного входа и выхода на кабине со стороны входа имеются поручни 15, 16 и на двери поручни 5.

Внутри кабины установлено кресло крановщика 22. Кресло крановщика – регулируемое и обеспечивает комфортные условия работы.

Для удобства размещения крановщика кресло снабжено подголовником 1 (рисунок 3.5) и различными вариантами регулировок:

- регулирование горизонтального положения. Рычаг 3 следует поднять. Затем, установив кресло в нужное положение, снова опустить рычаг;
- регулирование высоты кресла. Для этого необходимо, притянув рычаг 4, изменить положение кресла по высоте с помощью нагружения или разгрузки его. После получения нужных результатов – рычаг 4 опустить;
- регулирование спинки кресла. Рычаг 5 следует притянуть и привести спинку сиденья с помощью веса тела в желаемое положение.

**ВНИМАНИЕ!** По причинам безопасности кресло крановщика можно регулировать при неподвижной платформе и только до начала выполнения крановых операций или после их выполнения.

Перед креслом крановщика 22 (рисунок 3.4) размещен щиток приборов 18, в который встроен блок отображения информации ограничителя грузоподъемности.

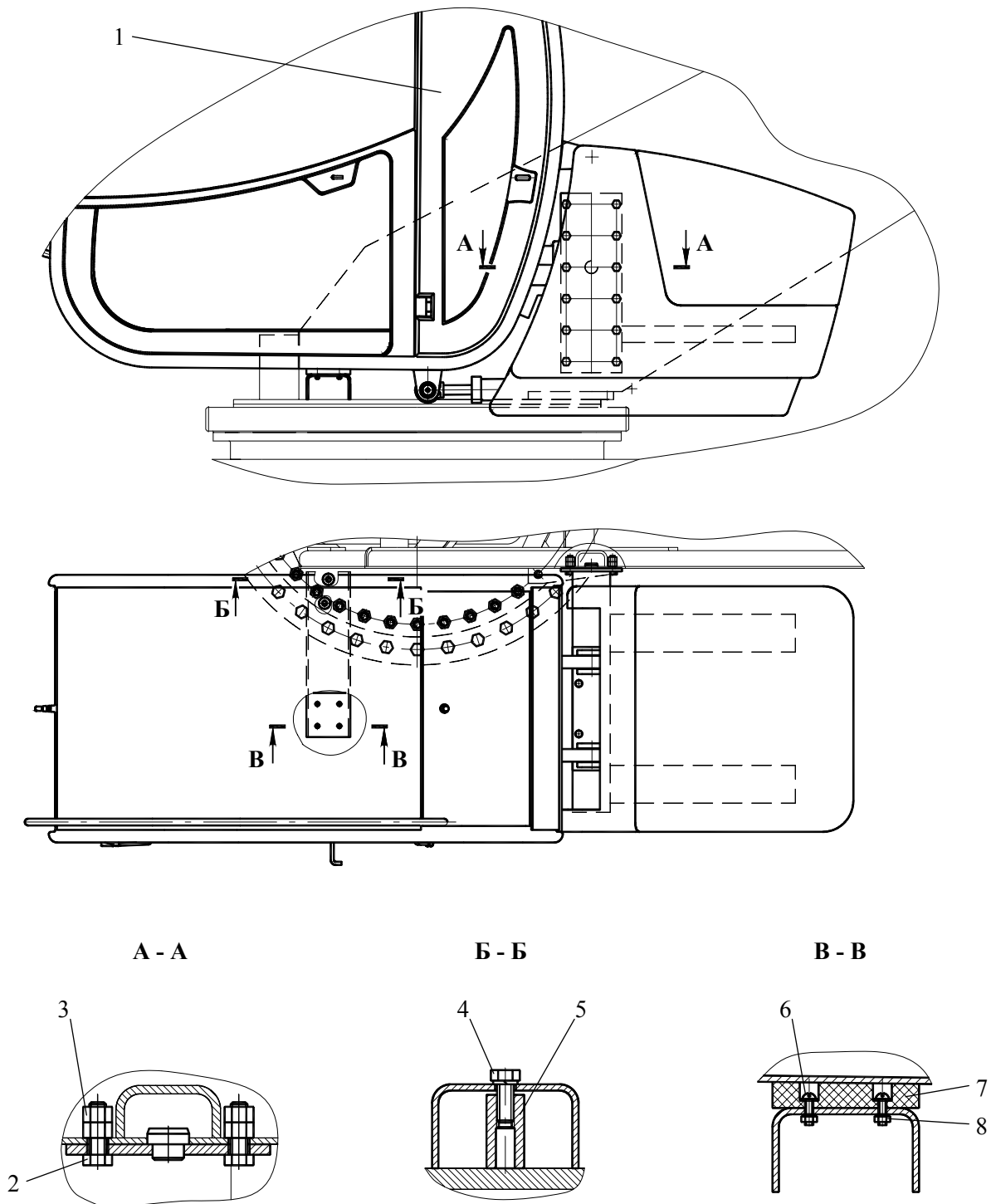
Справа и слева от кресла крановщика размещаются консоли 9 (рисунок 3.4), в которые встроены рукоятки 20 (джойстики) с тросовым управлением исполнительных механизмов, расположенные в зоне комфорта и доступности крановщика.

На правой консоли кресла крановщика установлен регулятор 14 (рисунок 1.10) отопительной установки.

Справа под креслом крановщика 22 (рисунок 3.4) размещается отопительная установка 26.

Перед лобовым стеклом с левой стороны от крановщика размещен указатель угла наклона крана.

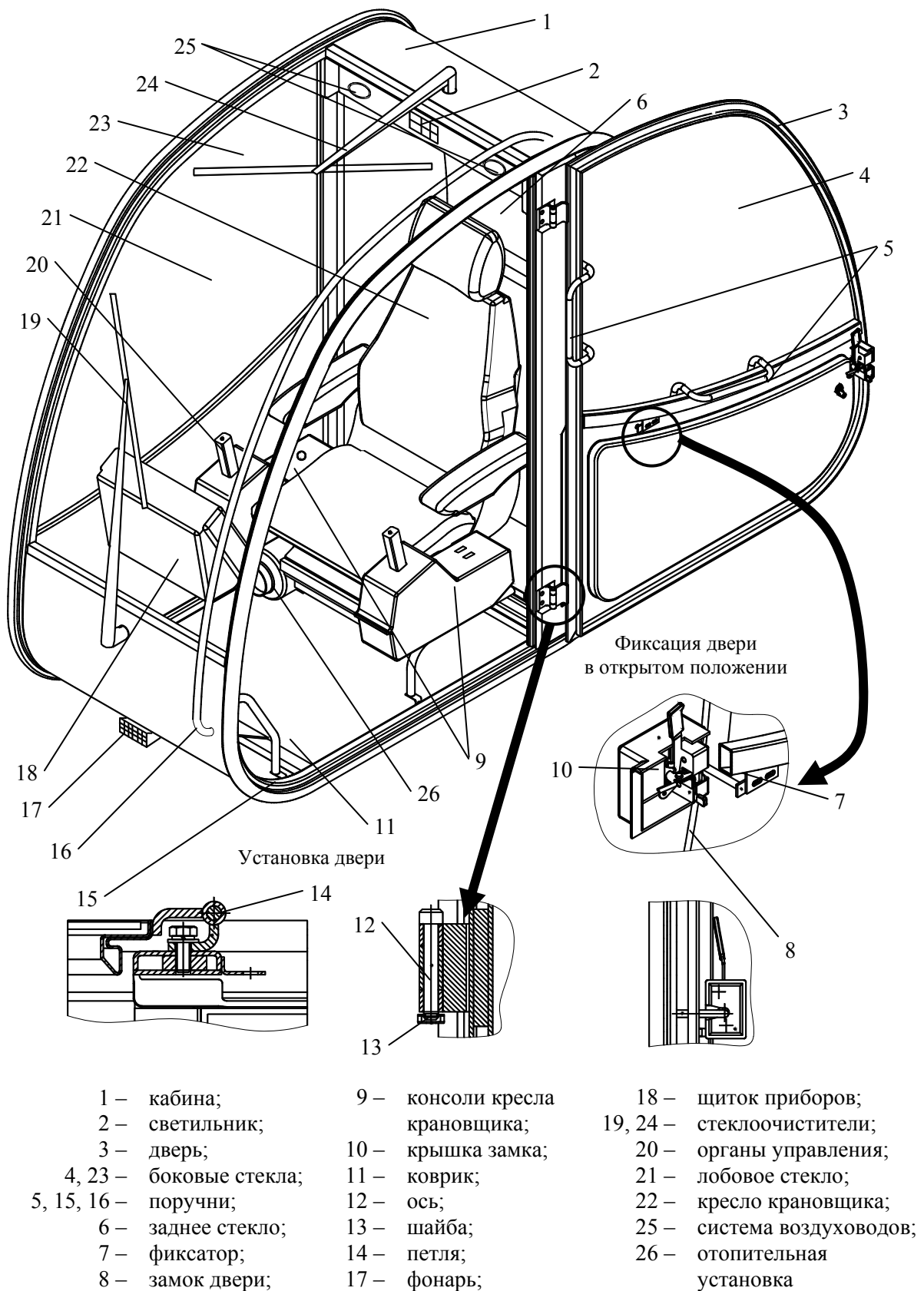
Дополнительно кабина крановщика оборудована светильником, крючком для одежды, таблицами грузоподъемности и смазки крана.



- 1 – кабина;
- 2, 4 – болты;
- 3, 8 – гайки;
- 5 – бобышка;
- 6 – винт;
- 7 – подкладка;

**Рисунок 3.3 – Установка кабины крановщика**





**Рисунок 3.4 – Устройство кабины крановщика**



- 1 – подголовник;
- 2 – спинка
- 3 – рычаг регулирования горизонтального положения;
- 4 – рычаг регулирования высоты кресла;
- 5 – рычаг регулирования спинки кресла;

**Рисунок 3.5 – Кресло крановщика**

### 3.5 Система обогрева и вентиляции в кабине крановщика

В систему обогрева кабины входит отопительная установка 26 (рисунок 3.4).

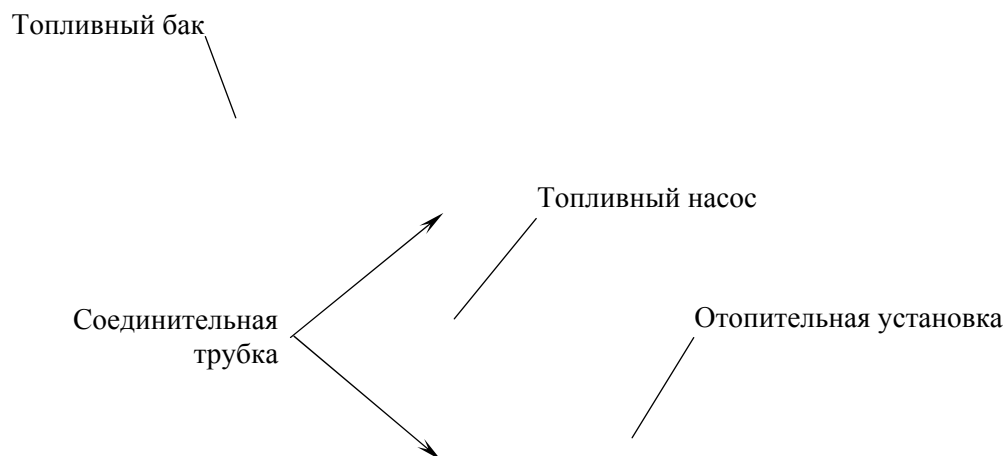
Схема работы отопительной установки изображена на рисунке 3.6. Воздух, подогретый отопительной установкой 2 (рисунки 3.7), подается по воздуховоду в кабину крановщика.

Питание отопительной установки производится из топливного бака 1, установленного с правой стороны поворотной платформы, посредством соединительных трубок 4 и топливного насоса 3.

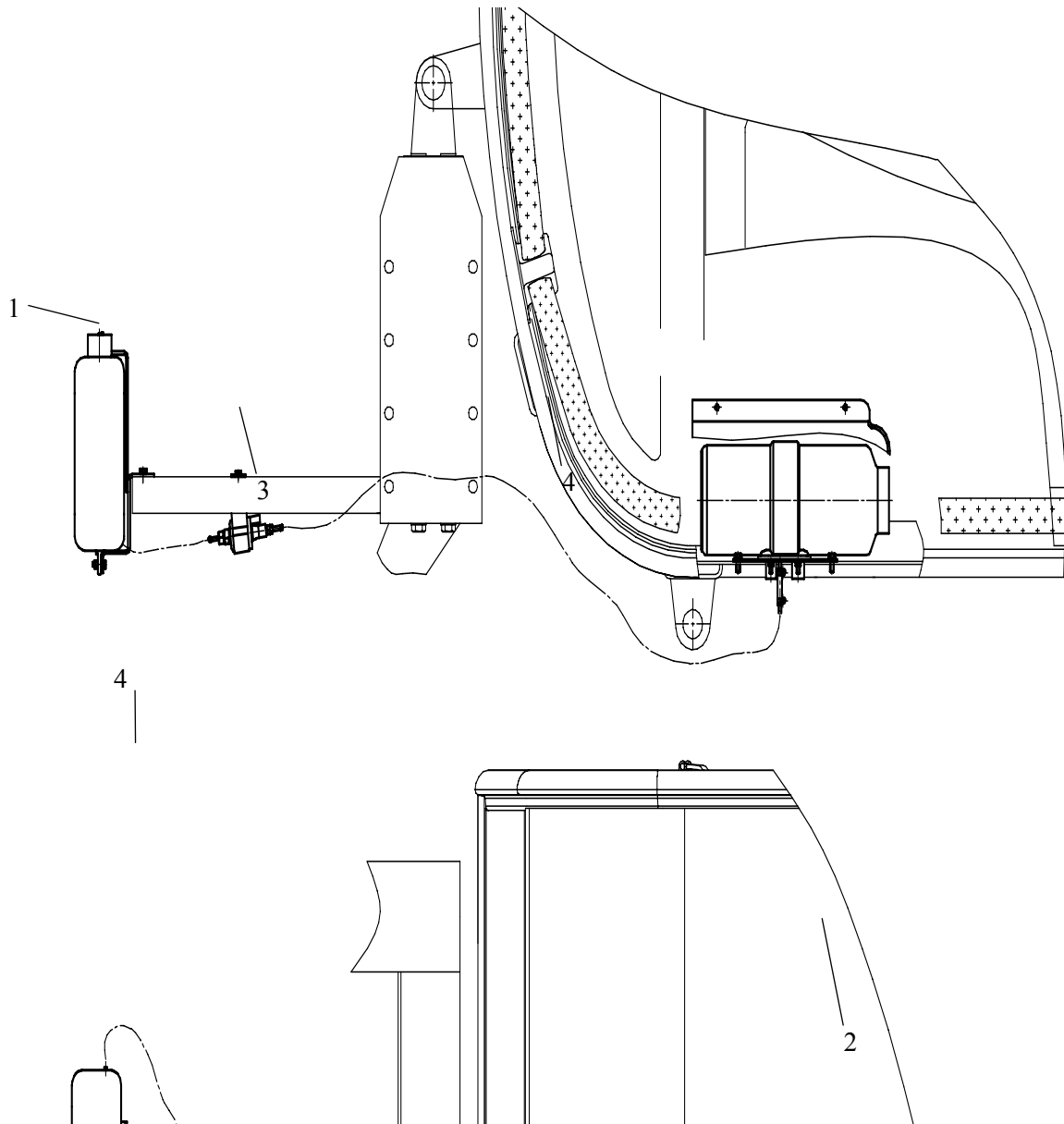
Подробное описание устройства и работы отопительной установки приведено в «Отопитель воздушный ПЛАНАР-4Д-24. Руководство по эксплуатации АДВР.010.00.00.000 РЭ», входящем в комплект эксплуатационных документов крана.

Для создания микроклимата в кабине крановщика, подачи свежего воздуха при недостаточной естественной вентиляции, эффективности работы отопителя кабина оборудована системой вентиляции.

При включенном вентиляторе 1 (рисунок 3.8) воздух нагнетается через дефлекторы 3 и 4 в кабину. Обдув стекол теплым воздухом служит для предупреждения замерзания их в зимнее время. Включение выполняется переключателем 8 (рисунок 1.11) на щитке приборов.

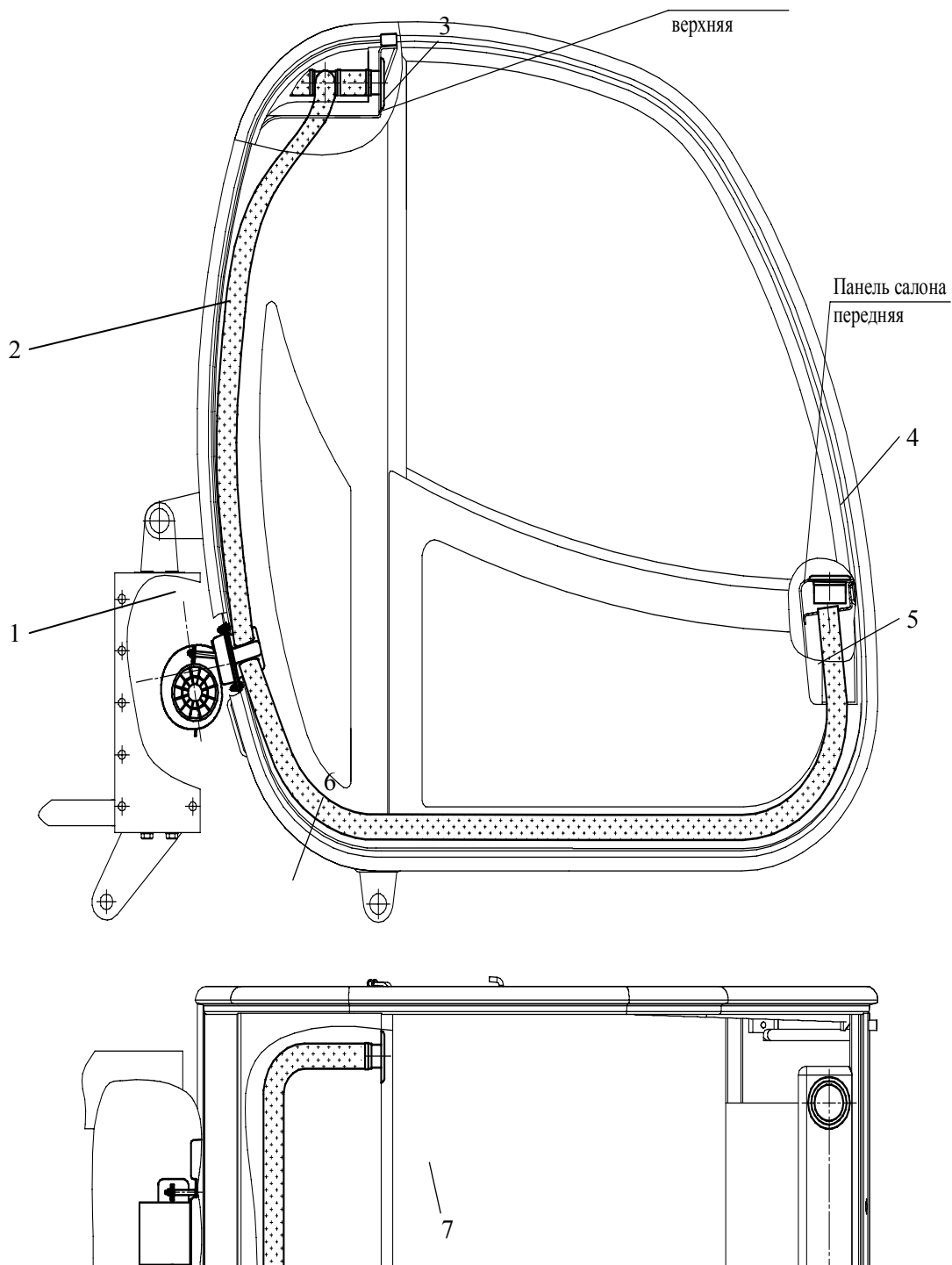


**Рисунок 3.6 – Схема работы отопительной установки**



- 1 – топливный бак;
- 2 – отопительная установка;
- 3 – топливный насос;
- 4 – соединительная трубка

**Рисунок 3.7 – Система обогрева кабины крановщика**



- 1 – вентилятор;
- 2, 5, 6, 7 – рукава;
- 3, 4 – дефлекторы

**Рисунок 3.8 – Система вентиляции кабины крановщика**

### 3.6 Механизм поворота

Механизм поворота (рисунок 3.9) является приводным устройством для вращения поворотной платформы крана в горизонтальной плоскости и состоит из гидромотора, редуктора и тормоза.

Тип редуктора — двухступенчатый, соосный, вертикальный с цилиндрическими косозубыми колесами.

Корпус редуктора чугунный, разъемный. Верхняя часть корпуса 13 соединяется с нижней частью корпуса 16 болтами. К торцу корпуса 13 крепятся болтами фланец 11 с гидромотором 12.

На валу гидромотора посажен тормозной шкив 10, зубчатый венец которого вместе с зубчатой втулкой 9 образуют зубчатую муфту. Шкив с зубчатой муфтой и деталями тормоза размещаются в верхней части корпуса, имеющего специальное окно для доступа к указанным деталям.

В нижней части редуктора размещены два вала-шестерни 7 и 17, зубчатые колеса 5 и 15, выходной вал 4.

Вращение от гидромотора через зубчатую муфту, вал-шестерню 7, зубчатое колесо 15, промежуточный вал-шестерню 17 и зубчатое колесо 5 передается на выходной вал 4 и шестерню 2, которая находится в постоянном зацеплении с зубчатым венцом опоры поворотной. Все валы редуктора опираются на подшипники.

Масло в корпус редуктора заливается через отверстие, закрытое пробкой 22, а сливается через отверстие, закрытое пробкой 19. Уровень масла проверяется маслоуказателем 23.

Для предотвращения течи масла из редуктора по шейке вала 4 в крышку 18 смонтированы две манжеты 3.

Для поворота поворотной части крана вручную промежуточный вал-шестерня 17 имеет квадратный хвостовик, выведенный наружу. Поворот платформы производится вращением вала-шестерни с помощью ключа.

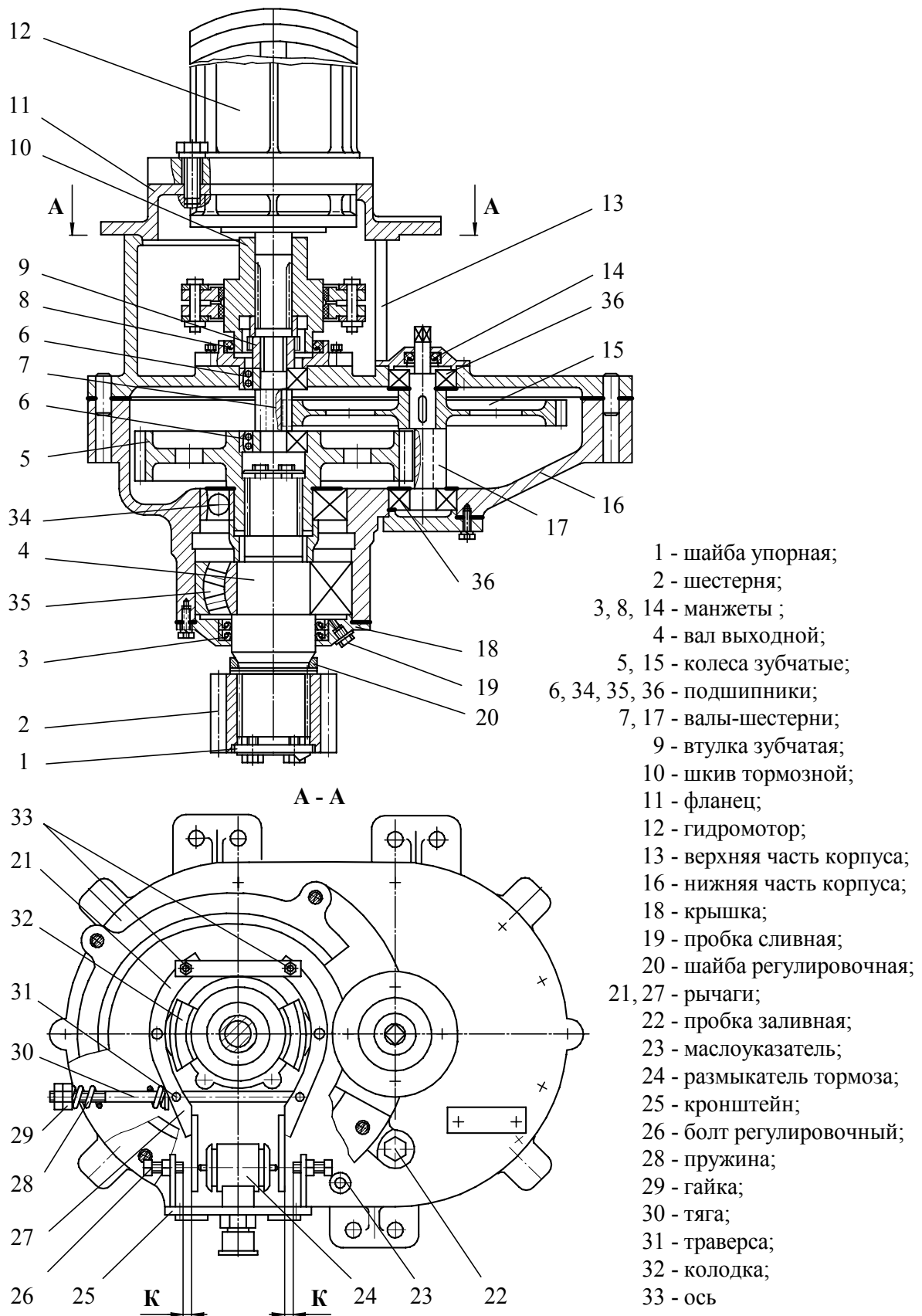
Тормоз механизма поворота колодочный нормально закрытый. Тормоз расположен в верхней части корпуса редуктора и состоит из колодок 32, рычагов 21 и 27, тяги 30, пружины 28 и гидроразмыкателя тормоза 24.

При включении механизма поворота рабочая жидкость поступает к гидромотору 12 и к гидроразмыкателю тормоза 24. Плунжеры этого гидроразмыкателя под давлением рабочей жидкости поворачивают рычаги 21 и 27, которые, преодолевая усилие пружины 28, отводят колодки 32 от тормозного шкива 10.

При снятии давления в гидроразмыкателе 24 тормоза пружина 28 через тягу 30 и рычаги 21 и 27 прижимает колодки 32 к тормозному шкиву 10 - тормоз включен (заторможен).

Рабочая длина пружины 28 устанавливается гайками 29.

Равномерный отход колодок от шкива регулируется болтами 26.



**Рисунок 3.9 – Механизм поворота**

### **3.7 Механизм подъема**

Механизм подъема является приводным устройством для подъема и опускания груза, функции которого на кране выполняет грузовая лебедка.

Грузовая лебедка установлена на конце поворотной платформы и состоит из смонтированных на плите 8 (рисунок 3.10) гидромотора 11, двух ленточных тормозов 16, редуктора 1, барабана 7 и кронштейнов 9 и 12.

В связи с трехслойной навивкой каната на барабан 7 лебедки дополнительно установлен прижимной ролик 19.

Барабан 7 грузовой лебедки получает вращение от вала 2 редуктора 1 через зубчатые полумуфты 3 и 5, причем первая жестко соединена с барабаном 7 болтами 20.

Опорами барабана являются подшипник 10, установленный в кронштейне 9, и подшипник 4, установленный на зубчатой полумуфте 5, которая насажена на вал 2 редуктора.

Передача крутящего момента от гидромотора 11, установленного на кронштейне 12, к редуктору 1 осуществляется упругой муфтой со звездочкой 15.

Тормозной шкив 17 установлен на быстроходном валу редуктора 1 и является полумуфтой.

#### **3.7.1 Тормоз ленточный**

На лебедке установлены два ленточных, нормально закрытых тормоза, предназначенные для создания тормозного момента при останове механизма.

Каждый тормоз состоит из тормозной ленты 2 (рисунок 3.11) с фрикционной накладкой 3, рабочей тормозной пружины 12, основания 17 и гидроразмыкателя 13.

Тормоз размыкается только при включении привода лебедки.

Растормаживание осуществляется гидроразмыкателем 13, к которому подводится давление рабочей жидкости одновременно с подачей ее к гидромотору 11 (рисунок 3.10).

Ручное растормаживание осуществляется с помощью монтажки путем подъема рычага 7 (рисунок 3.11).

Провисание ленты 2 устраняется регулировочным болтом 16.

#### **3.7.2 Редуктор**

Редуктор служит для получения необходимой частоты вращения барабана лебедки и увеличения крутящего момента на барабане.

Тип редуктора - зубчатый, цилиндрический, двухступенчатый, горизонтальный.

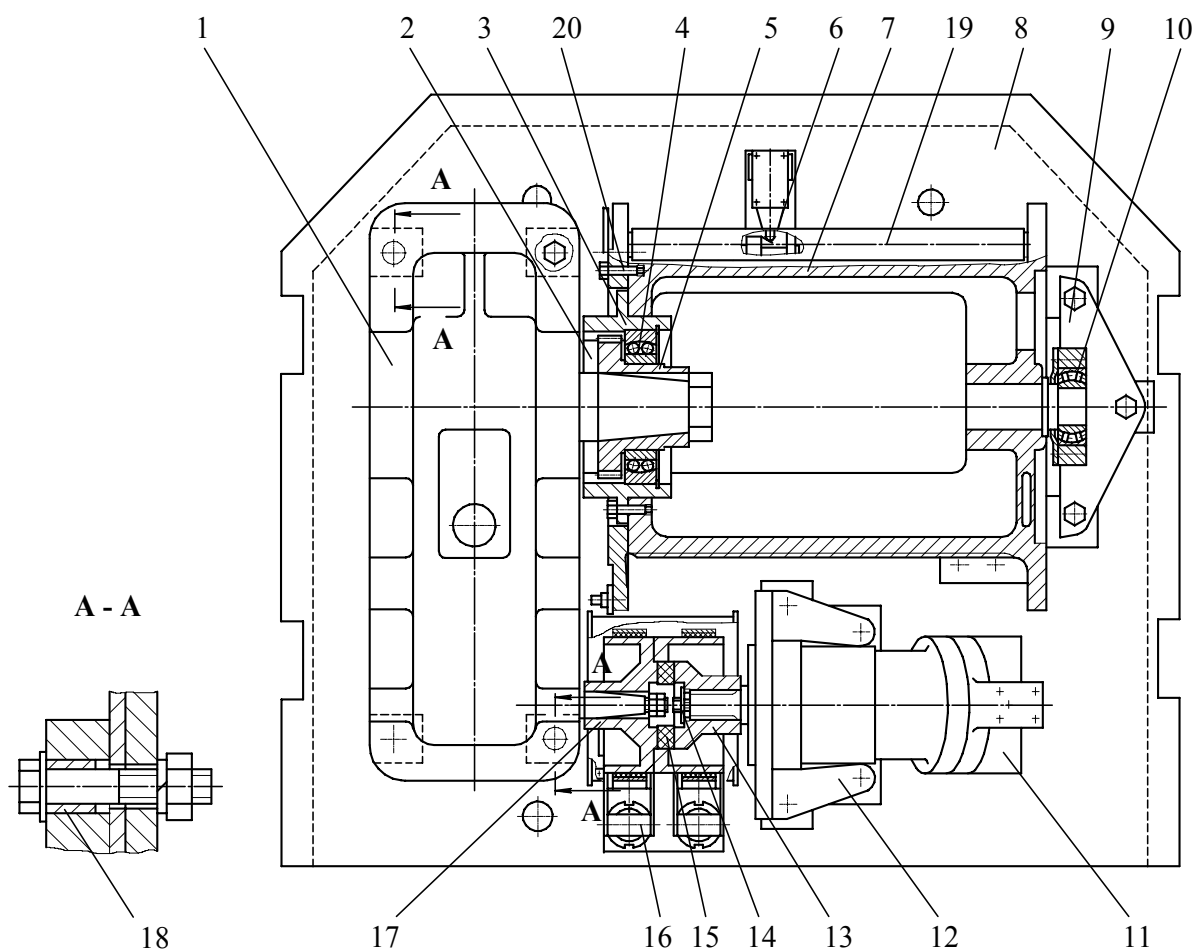
Для облегчения съема крышки 2 (рисунок 3.12) на передней или задней полке корпуса 1 редуктора имеется отверстие под отжимной болт. В качестве отжимного болта использовать один из снятых болтов 27 редуктора.

Опорами для валов служат конические подшипники 6, 9 и 10.

Снаружи подшипники закрыты закладными крышками 7 и 8, 11 и 17, 22 и 26, входящими своими кольцевыми выступами в соответствующие канавки в расточках корпуса 1 и крышки 2 редуктора. Регулирование осевого зазора конических подшипников обеспечивают регулировочные винты 16, 20 и 25.

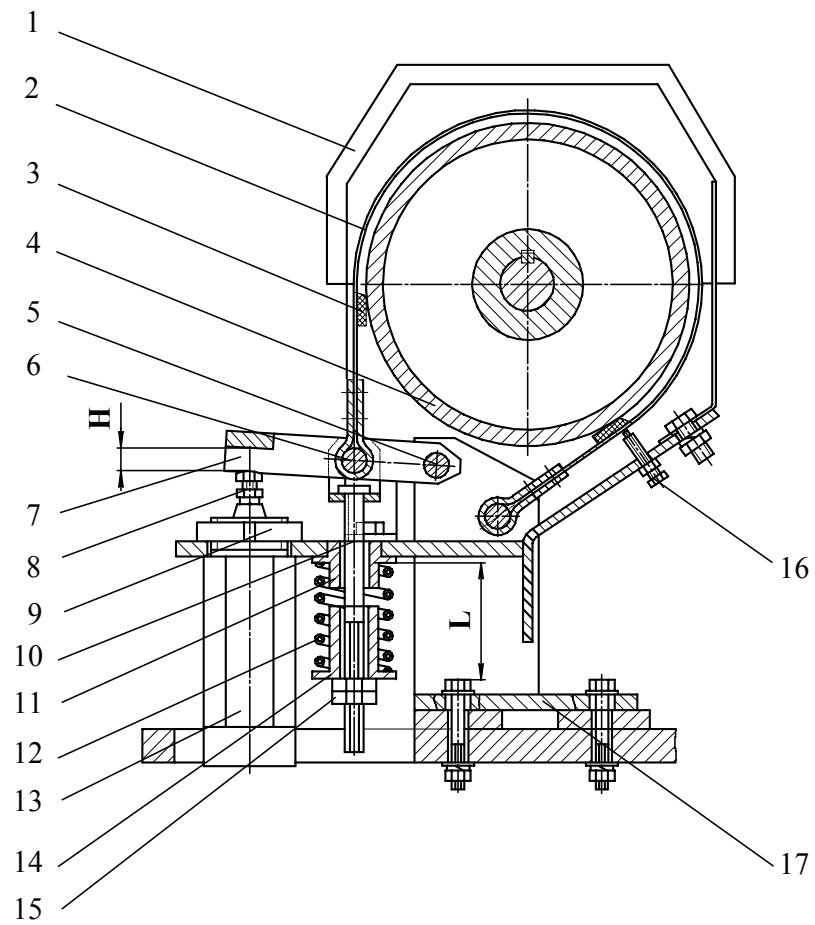
В крышке 2 имеется отверстие с пробкой 3 для заливки масла, а в корпусе 1 — два отверстия с пробками 5 и 13 для контроля уровня масла и слива соответственно.





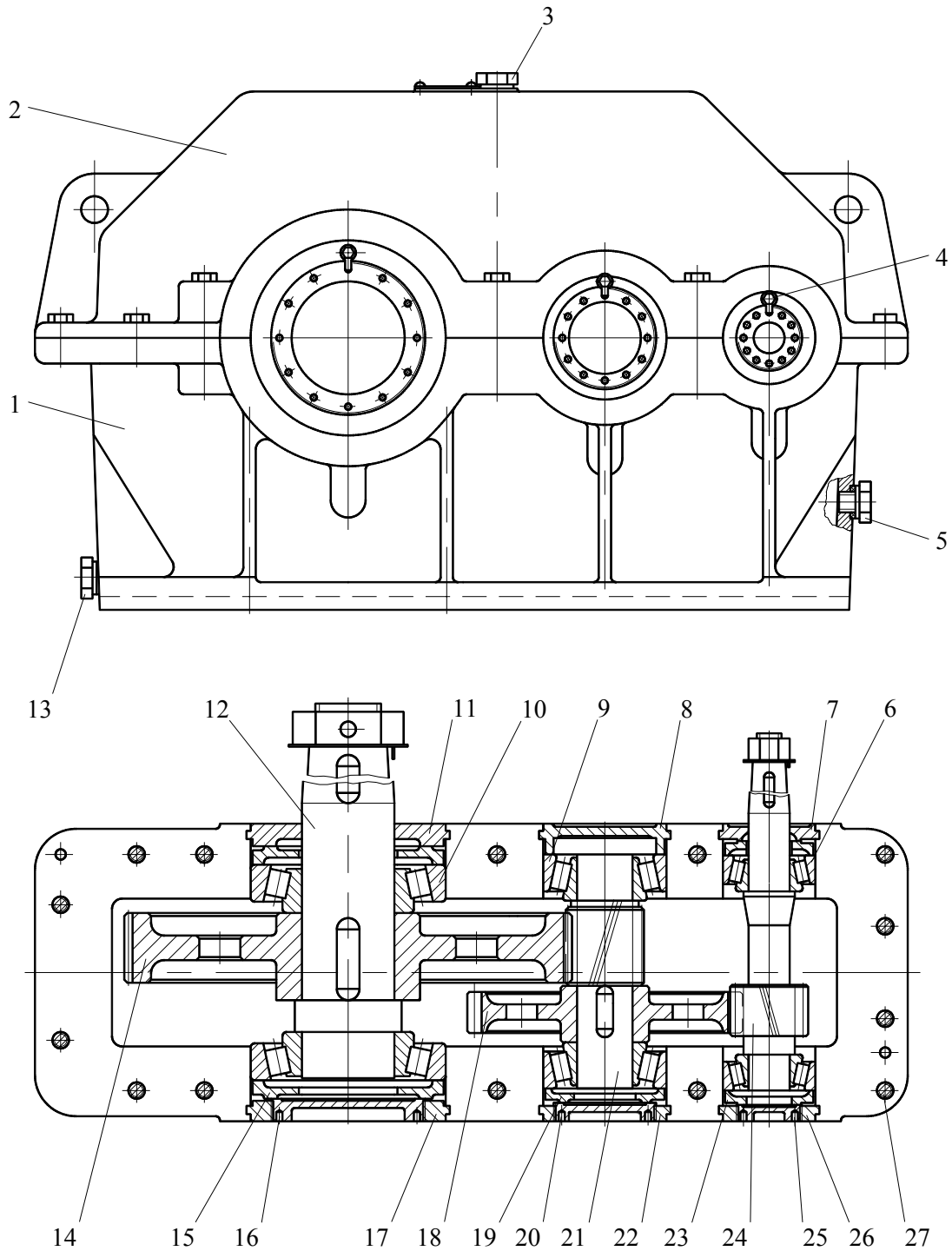
- 1 - редуктор;
- 2 - вал;
- 3, 5 - полумуфты зубчатые;
- 4, 10 - подшипники;
- 6 - ограничитель глубины опускания;
- 7 - барабан;
- 8 - плита;
- 9, 12 - кронштейны;
- 11 - гидромотор;
- 13 - полумуфта;
- 14 - шайба;
- 15 - звездочка;
- 16 - тормоз ленточный;
- 17 - шкив тормозной;
- 18 - втулка;
- 19 - ролик прижимной;
- 20 - болт

**Рисунок 3.10 – Механизм подъема**



- 1 - кожух;
- 2 - лента тормозная;
- 3 - накладка фрикционная;
- 4 - шкив;
- 5, 6 - оси;
- 7 - рычаг;
- 8, 16 - болты регулировочные;
- 9 - гайка;
- 10 - тяга;
- 11, 14 - втулки;
- 12 - пружина;
- 13 - гидроразмыкатель тормоза;
- 15 - гайка;
- 17 - основание

**Рисунок 3.11 – Тормоз ленточный**



- |                                |                                    |
|--------------------------------|------------------------------------|
| 1 – корпус;                    | 12 – выходной вал;                 |
| 2 – крышка;                    | 14, 18 – зубчатые колеса;          |
| 3, 13 – пробки;                | 15, 19, 23 – шайбы нажимные;       |
| 4 – замок;                     | 16, 20, 25 – регулировочные винты; |
| 5 – контрольная пробка;        | 21, 24 – валы-шестерни;            |
| 6, 9, 10 – подшипники;         | 27 – болт                          |
| 7, 8, 11, 17, 22, 26 – крышки; |                                    |

**Рисунок 3.12 – Редуктор**

### 3.7.3 Прижимной ролик

Для правильной укладки каната при навивке его на барабан, а также для предотвращения спадания каната с барабана лебедки при опускании крюковой подвески без груза, лебедка оборудована прижимным роликом.

Прижимной ролик состоит из центрального ролика 1 (рисунок 3.13) и двух боковых роликов 3 и 6, соединенными с осью 7, которая вращается в подшипниках 4 и 5. С помощью тяги 12 и пружины 11 прижимной ролик постоянно прижат к виткам каната на барабане.

Для нормальной работы прижимного ролика необходимо обеспечить:

- симметричное расположение прижимного ролика относительно реборд барабана лебедки. Разность размеров Г не должна превышать 2 мм. Симметричную установку обеспечить набором регулировочных прокладок 8;

- сжатие пружины 11 осуществлять до размера В, равного  $140^{+5}$  мм, при трехслойной навивке грузового каната на барабан лебедки.

### 3.8 Механизм изменения вылета

Механизм изменения вылета является приводным устройством для изменения вылета путем изменения угла наклона стрелы 1 (рисунок 3.14) и состоит из гидроцилиндра 3 подъема стрелы.

Шток 2 гидроцилиндра 3 закреплен на основании телескопической стрелы 1, а корпус — на поворотной платформе 4.

При выдвигании штока 2 гидроцилиндра 3 происходит увеличение угла наклона (подъем) стрелы, а при втягивании — уменьшение угла наклона (опускание) стрелы.

Описание устройства и работы гидроцилиндра подъема стрелы приведено в разделе «Гидропривод» настоящего Руководства.

### 3.9 Механизм выдвижения стрелы

Механизм выдвижения стрелы является приводным устройством для изменения длины стрелы крана. Ввиду того, что механизм размещен внутри стрелы, его устройство и работа подробно описаны в разделе «Рабочее оборудование» настоящего Руководства.

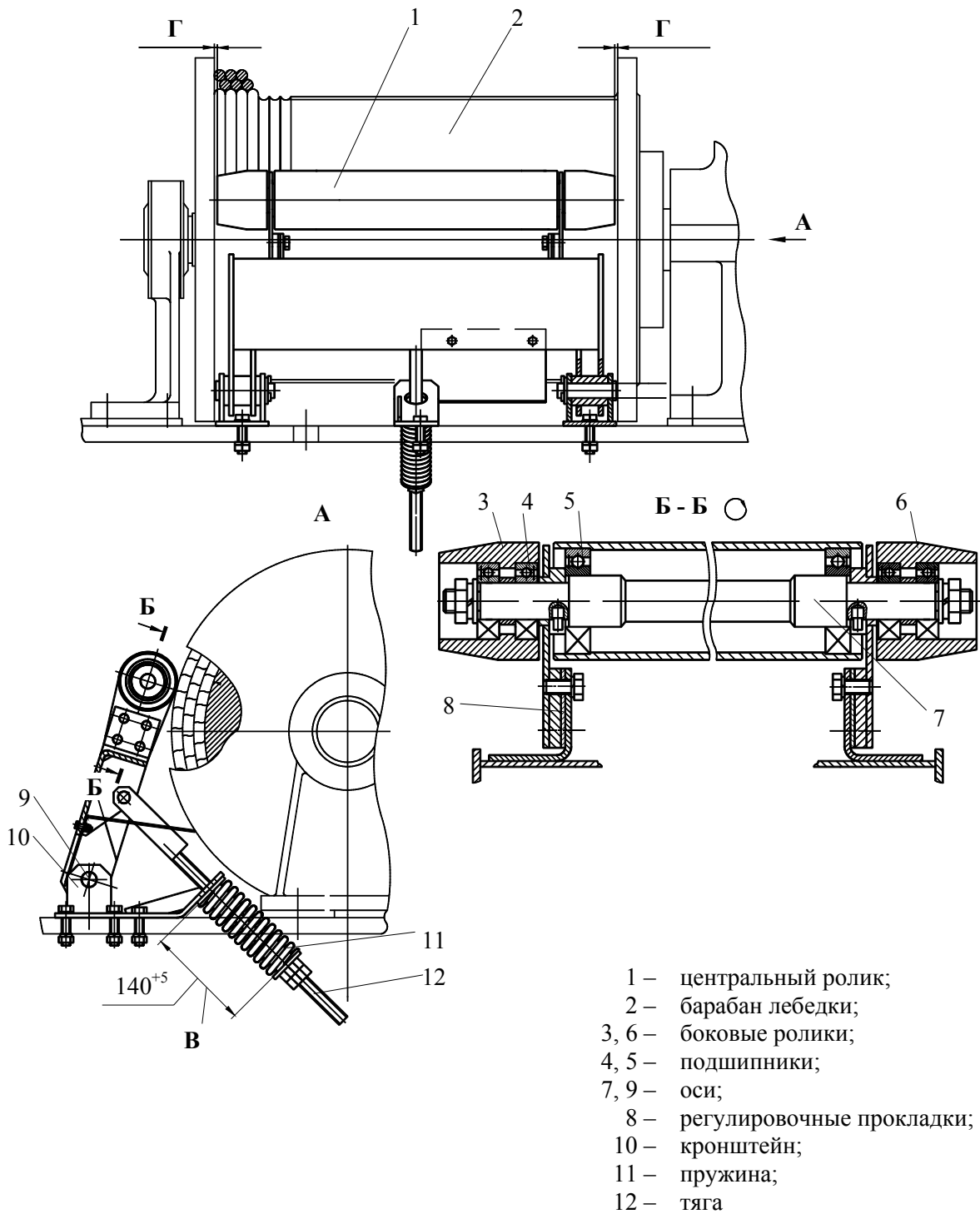
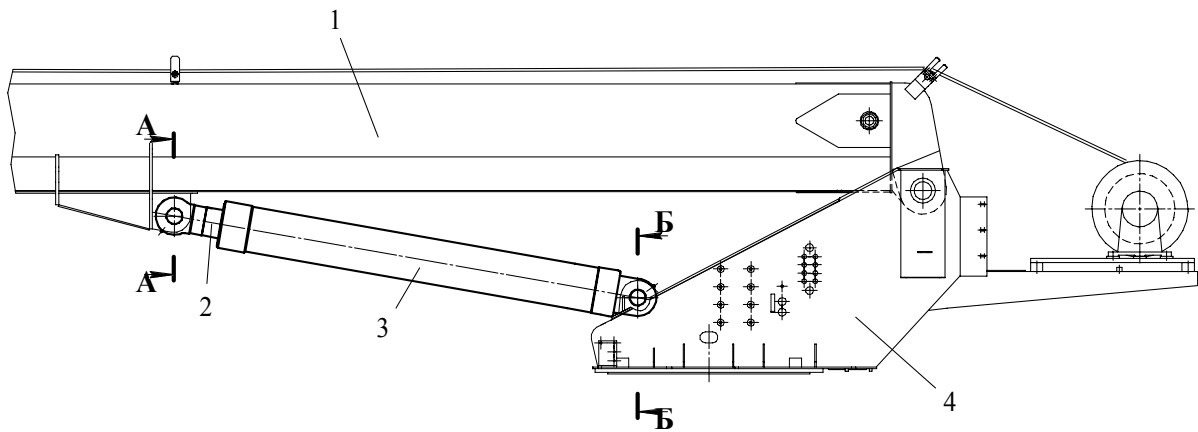
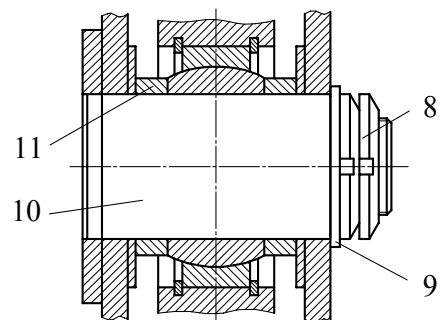
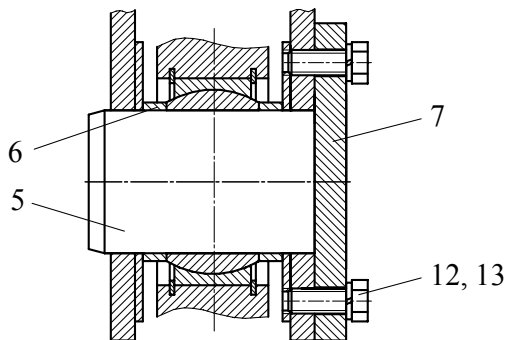


Рисунок 3.13 – Прижимной ролик



**А - А**

**Б - Б**



- 1 – телескопическая стрела;
- 2 – шток;
- 3 – гидроцилиндр подъема стрелы;
- 4 – поворотная платформа;
- 5, 10 – оси;
- 6, 11 – втулки;
- 7 – планка;
- 8 – гайка;
- 9, 13 – шайбы;
- 12 – болт

**Рисунок 3.14 – Механизм изменения вылета**

### 3.10 Рабочее оборудование

Рабочее оборудование обеспечивает действие грузозахватного органа в рабочей зоне крана.

На кране установлено основное рабочее оборудование и возможен монтаж сменного рабочего оборудования – гуська, который устанавливается на оголовки четвертой (верхней) секции стрелы под углами в ноль или тридцать градусов.

Основное рабочее оборудование крана включает в себя:

- четырехсекционную телескопическую стрелу 2 (рисунок 3.15);
- грузовой канат 3;
- основную крюковую подвеску 1;
- механизм выдвижения стрелы (размещен внутри стрелы).

Грузовой канат 3 наматывается на барабан грузовой лебедки 6, установленной в задней части поворотной платформы 5. Один конец грузового каната 3 закреплен на барабане 6 (сечение В-В), а другой – на оголовке стрелы в клиновой обойме 12 с помощью клина 13.

Комбинация блоков в оголовке стрелы и крюковой подвески совместно с грузовым канатом образуют полиспаст.

На кране в зависимости от запасовки грузового каната полиспаст может быть следующим:

- восьмикратный;
- четырехкратный;
- однократный.

Схемы запасовки грузового каната приведены на рисунке 3.16.

Восьмикратный полиспаст используется при работе со стрелой длиной не более 15 м. При большей длине стрелы канатоемкости грузового барабана механизма подъема может не хватить для опускания груза на рабочую площадку.

В зависимости от используемого полиспаста выбирается основная или вспомогательная крюковые подвески.

При работе со сменным рабочим оборудованием и однократной запасовкой каната применяется вспомогательная крюковая подвеска, во всех остальных случаях – основная крюковая подвеска.

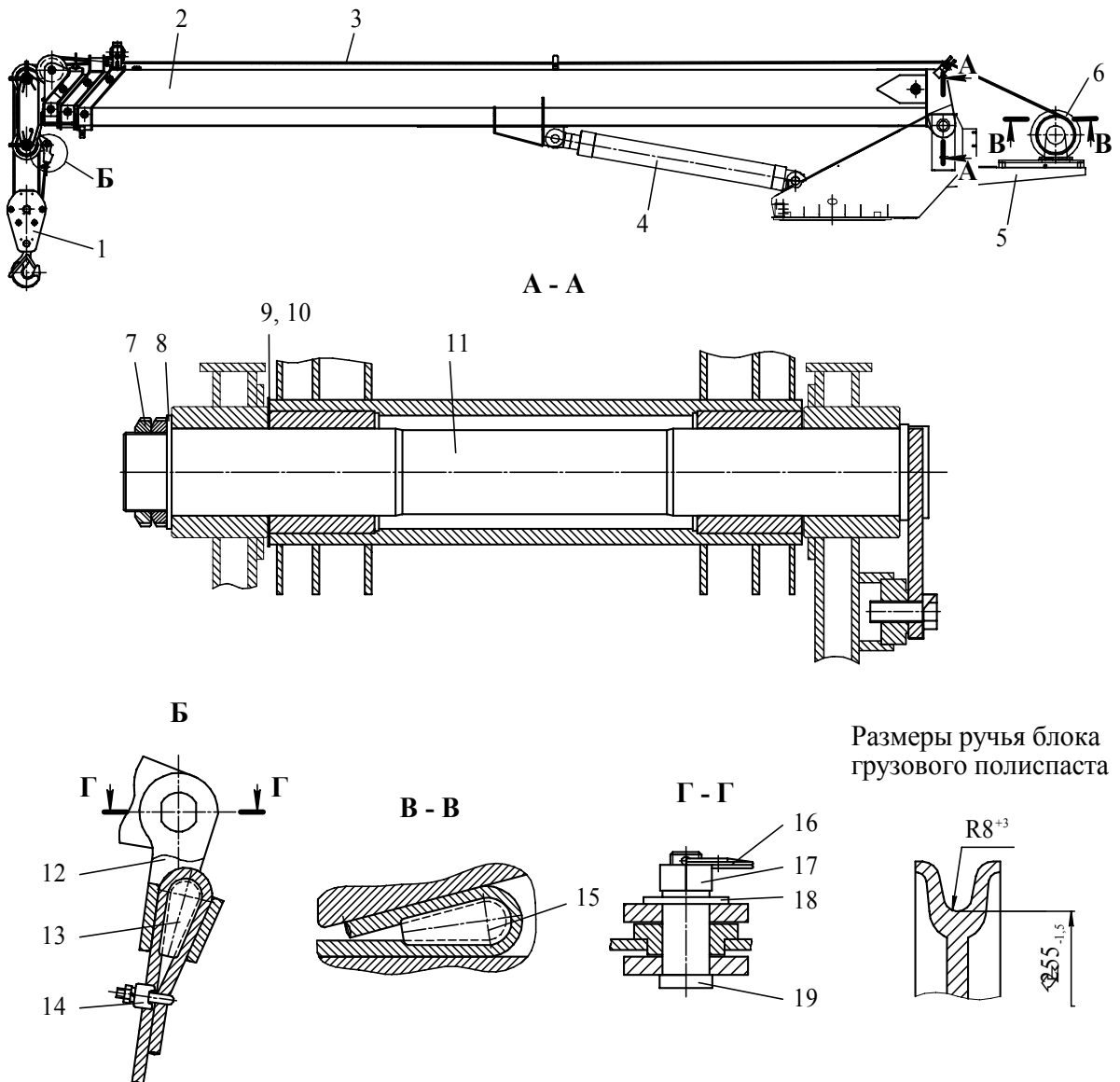
#### 3.10.1 Стрела телескопическая

Рабочее оборудование – телескопическая четырехсекционная стрела крепится в основании поворотной платформы.

В транспортной положении стрела дополнительно опирается на стойку поддержки.

Телескопическая четырехсекционная стрела состоит из основания стрелы – первой секции 1 (рисунки 3.17.1 – 3.17.5) и трех выдвижных секций 2, 3, 4. Основная и выдвижные секции представляют собой сварные конструкции овоидного профиля.

В исходном положении, когда все секции полностью втянуты, длина стрелы составляет 9,9 м. При полностью выдвинутых секциях длина стрелы 30,7 м.



Размеры ручки блока  
грузового полиспаста

- 1 – основная крюковая подвеска;
- 2 – телескопическая стрела;
- 3 – грузовой канат;
- 4 – гидроцилиндр механизма изменения вылета;
- 5 – поворотная платформа;
- 6 – барабан грузовой лебедки;
- 7, 17 – гайки;
- 8, 9, 10, 18 – шайбы;
- 11, 19 – оси;
- 12 – клиновья обойма;
- 13, 15 – клинья;
- 14 – зажим;
- 16 – кольцо

**Рисунок 3.15 – Установка телескопической стрелы**



Выдвижение и втягивание секций стрелы выполняется механизмом телескопирования стрелы, который размещен внутри стрелы и состоит из двух длинноходовых гидроцилиндров 6, 7 и двух канатных полиспаатов: выдвижения и втягивания. В задней части основания стрелы расположены два отверстия для шарнирного соединения со стойками поворотной рамы. Шток гидроцилиндра выдвижения 7 второй секции 2 стрелы соединяется с первой секцией 1 стрелы осью 8. На нижней стенке первой секции 1 расположен кронштейн для соединения со штоком гидроцилиндра подъема стрелы.

Вторая 2 выдвижная секция стрелы установлена внутри первой секции 1 и выдвигается (втягивается) гидроцилиндром 7 выдвижения секций стрелы, гильза которого крепится к кронштейнам, расположенным на внутренней поверхности боковых стенок секции, а шток крепится к стенкам первой секции.

Гидроцилиндр двустороннего действия с полым штоком, через который рабочая жидкость подается в поршневую полость и выдвигает гильзу вместе со второй 2 секцией, втягивание происходит при подаче рабочей жидкости в штоковую полость.

Гидроцилиндр 6 располагается внутри четвертой 4 секции стрелы и опирается на роликовую опору. Третья секция стрелы 3 установлена внутри второй 2 секции и выдвигается (втягивается) гидроцилиндром 6 выдвижения секций стрелы, гильза которого крепится к кронштейнам, расположенным на внутренней поверхности боковых стенок секции, а шток крепится к стенкам второй 2 секции.

На задней части внутренних боковых поверхностей третьей 3 секции установлены два блока 36, которые служат для втягивания четвертой секции 4 стрелы канатом втягивания 5. На головной части третьей 3 секции установлены два блока 93, которые служат для выдвижения четвертой 4 секции стрелы канатом выдвижения 5.

Четвертая 4 секция стрелы установлена внутри третьей 3 и выдвижение (втягивание) ее осуществляется канатами выдвижения 5 и втягивания 86. Для того, чтобы нагрузка на канаты распределялась равномерно на верхней и боковых поверхностях секции установлены уравнивательные блоки. Выдвижение четвертой 4 секции стрелы производится в следующем порядке: третья 3 секция, выдвигаемая гидроцилиндром 7, через блоки, расположенные на ее головной части, вытягивает канат выдвижения 5, который проходит через уравнивательный блок, расположенный на верхней плоскости четвертой 4 секции, а концы его закреплены на головной верхней части второй 2 секции стрелы. Так как длина каната постоянна, то третья 3 секция, выдвигаясь, вытягивает четвертую 4 секцию на такое же расстояние.

Одновременно с выдвижением третьей 3 секции происходит удлинение верхней ветви каната 86 втягивания, а нижняя ветвь каната 86 втягивания сокращается. Втягивание четвертой 4 секции стрелы производится в следующем порядке: третья 3 секция, втягиваемая гидроцилиндром 7, через блоки, расположенные на боковых стенках задней части второй 2 секции, тянет канат втягивания 86, который проходит через уравнивательный блок на верхней плоскости и два боковых уравнивательных блока четвертой 4 секции, а концы его закреплены на головной части второй 2 секции стрелы. Так как длина каната постоянна, то третья 3 секция втягиваясь, сама вытягивает четвертую 4 секцию на такое же расстояние. Одновременно с втягиванием третьей 3 секции происходит втягивание каната выдвижения четвертой 4 секции стрелы.

Схема восьмикратной запасовки грузового каната

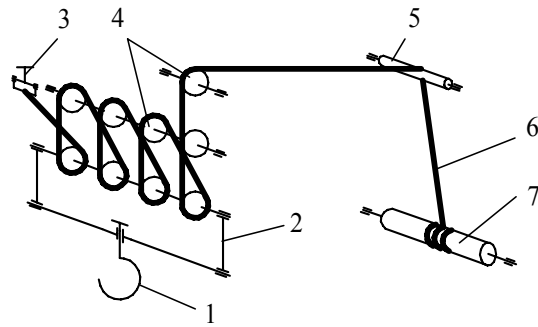


Схема четырехкратной запасовки грузового каната

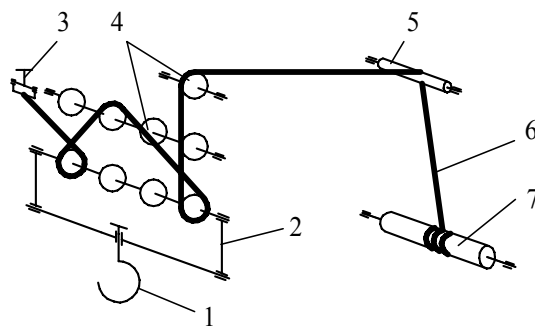
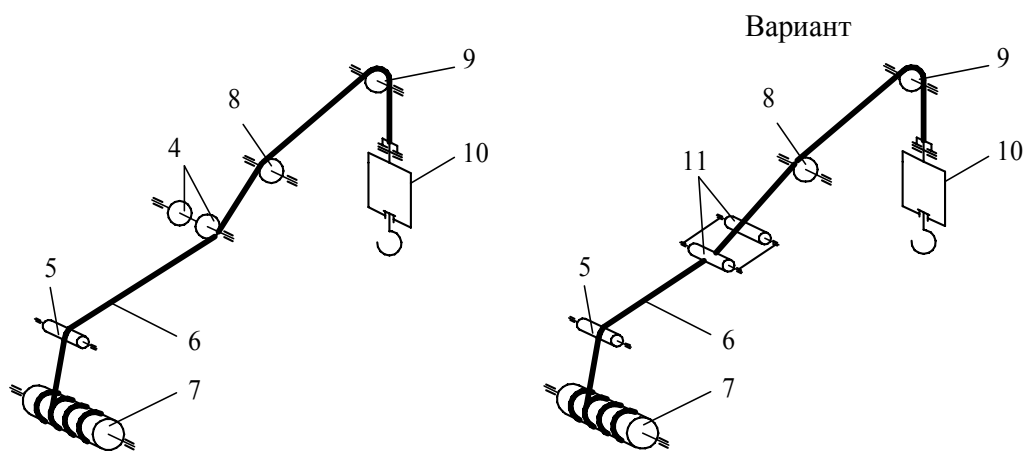


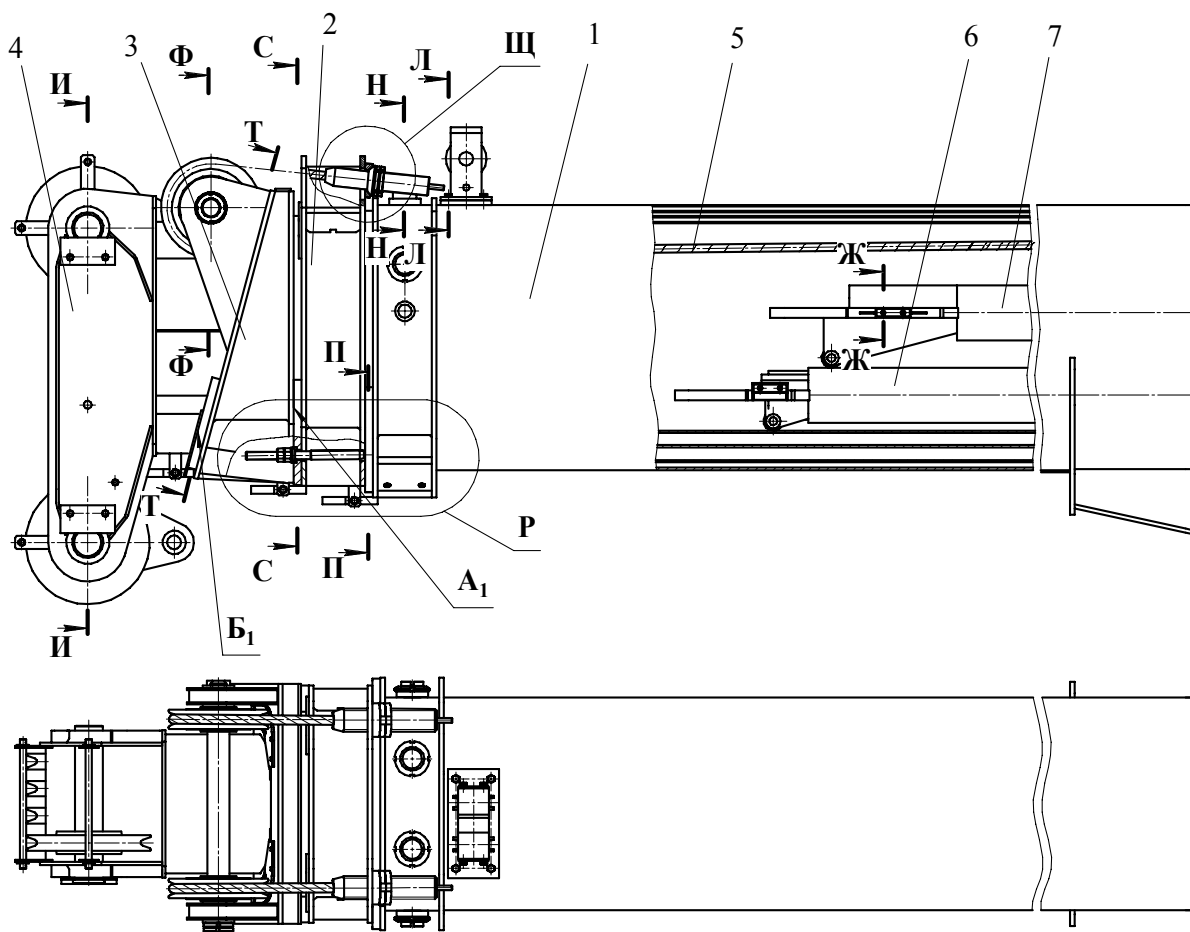
Схема однократной запасовки грузового каната



- 1 – основная крюковая подвеска;
- 2 – блоки на основной крюковой подвеске;
- 3 – клиновья обойма;
- 4 – блоки на телескопической стреле;
- 5 – направляющий ролик;
- 6 – грузовой канат;

- 7 – барабан грузовой лебедки;
- 8 – блок на маске гуська;
- 9 – блок в оголовке гуська;
- 10 – вспомогательная крюковая подвеска;
- 11 – ролик ограничителя

**Рисунок 3.16 – Схемы запасовки грузового каната**



1 – первая секция (основание стрелы);

2 – вторая (выдвижная) секция;

3 – третья (выдвижная) секция;

4 – четвертая (выдвижная) секция;

5 – канат выдвижения четвертой секции;

6 – гидроцилиндр выдвижения (втягивания) третьей секций стрелы;

7 – гидроцилиндр выдвижения (втягивания) второй секций стрелы;

8, 14, 17, 23, 31, 33,

41, 42, 47, 54, 57, 90 – оси;

9, 15, 16, 24, 92 – пружинные упорные кольца;

10, 27, 29, 66, 69, 73, 78, 104 – винты;

11, 21, 52, 58, 60, 63,

67, 84, 85, 88, 99, 100, 107 – шайбы;

12, 22, 25 – задние верхние опоры скольжения;

13, 106 – масленки;

18, 26, 28 – задние нижние опоры скольжения;

19, 39 – упоры;

20, 51, 59, 62, 98 – болты;

30, 37, 40, 53, 91, 105 – втулки;

32 – шплинт;

36, 44, 45, 46, 93 – блоки;

38, 70, 83, 87, 96, 101 – гайки;

48, 49, 64 – планки;

50 – оседержатель;

55, 89 – трубы;

56 – скоба;

**Рисунок 3.17.1 – Стрела**

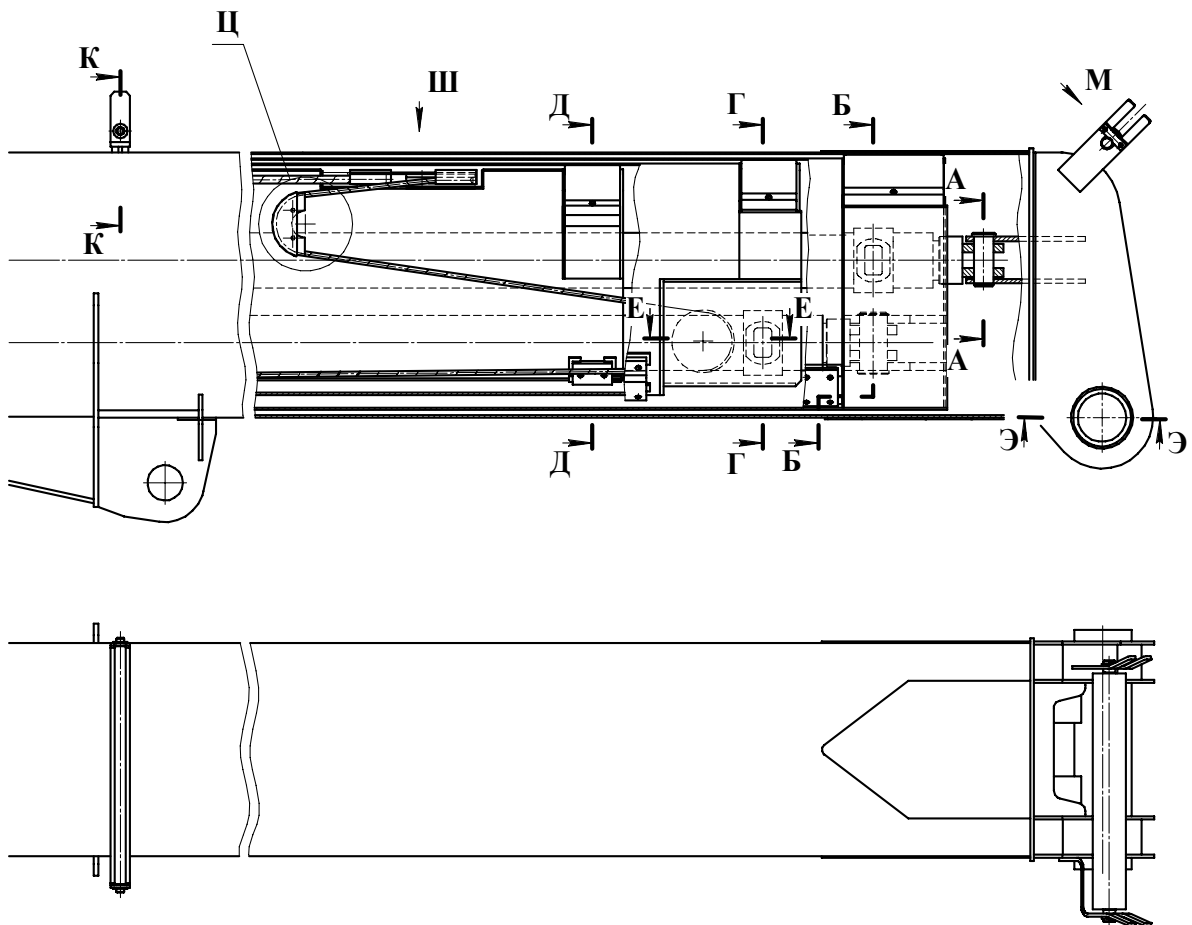
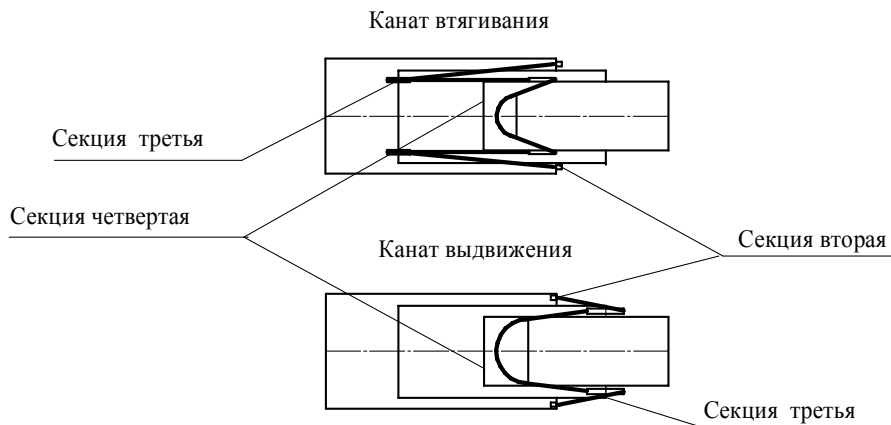


Схема запасовки канатов выдвижения и втягивания четвертой секции стрелы



- 61 – ограничитель;
- 65 – ролик;
- 68, 80 – передние верхние опоры скольжения;
- 71, 74, 81 – передние нижние опоры скольжения;
- 72, 75, 76, 77, 79, 82 – накладки;
- 86 – канат втягивания;
- 94 – крышка;
- 95 – подшипник;
- 97, 103 – ограждения;
- 102 – канат выдвижения

**телескопическая**

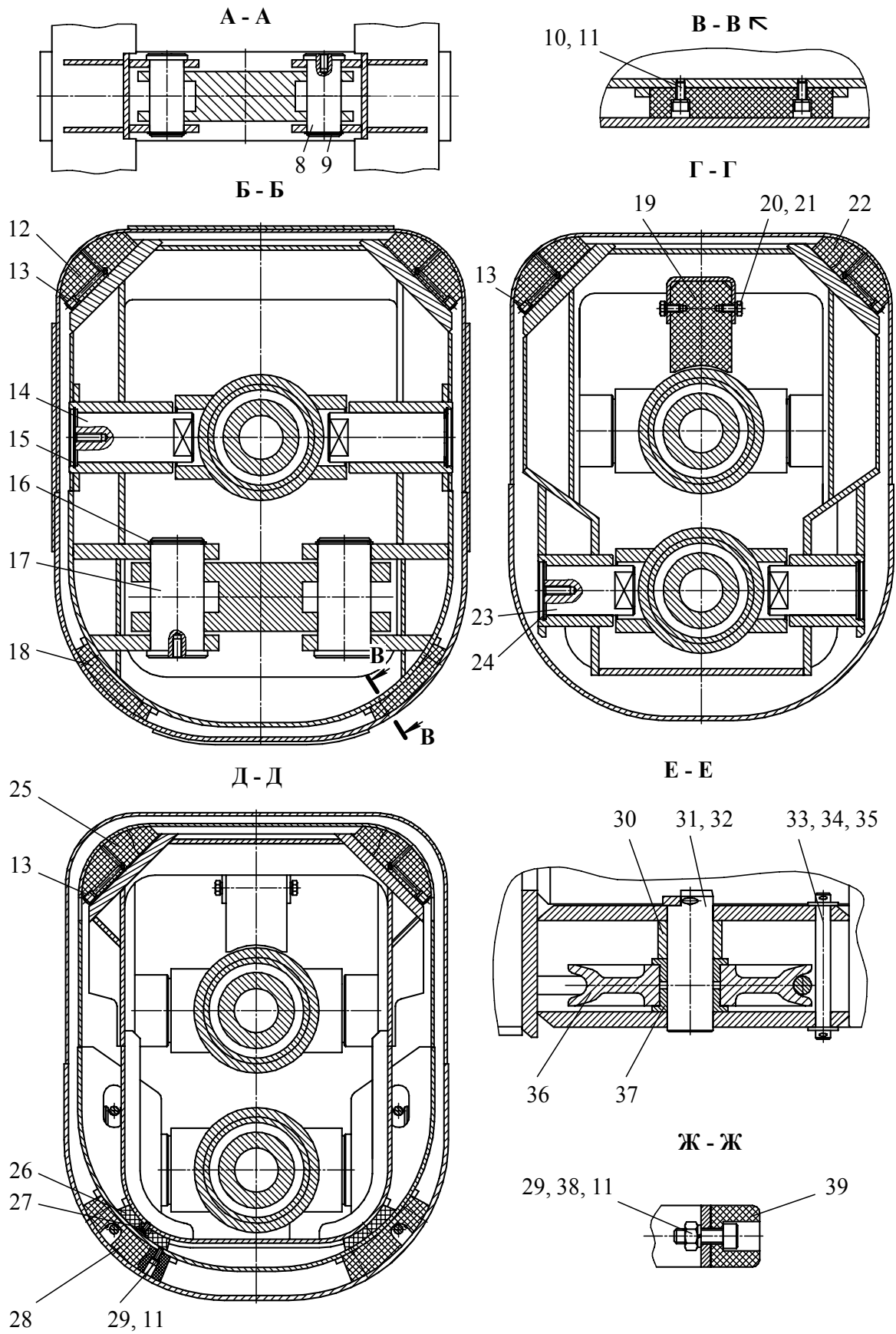


Рисунок 3.17.2 – Стрела телескопическая

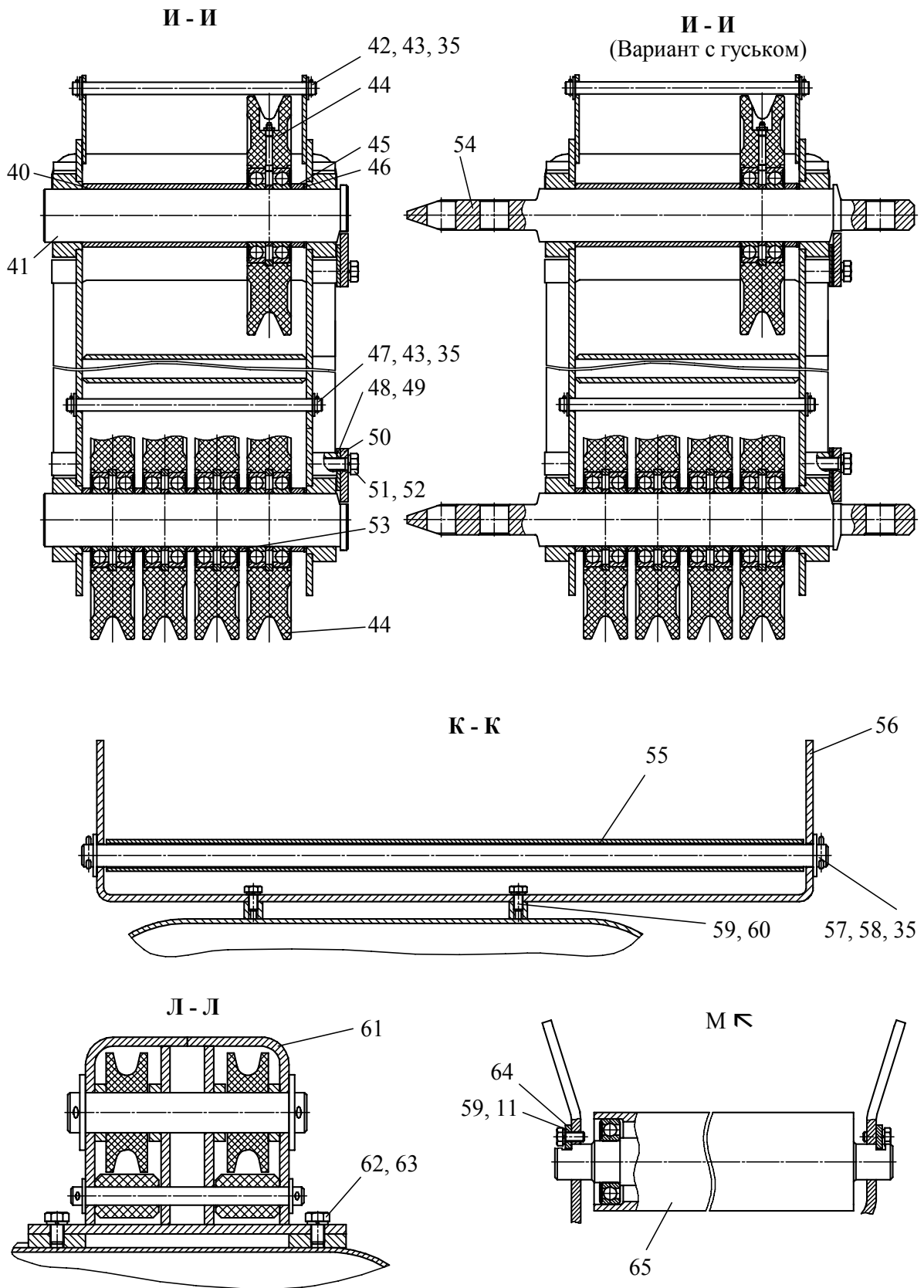


Рисунок 3.17.3 – Стрела телескопическая

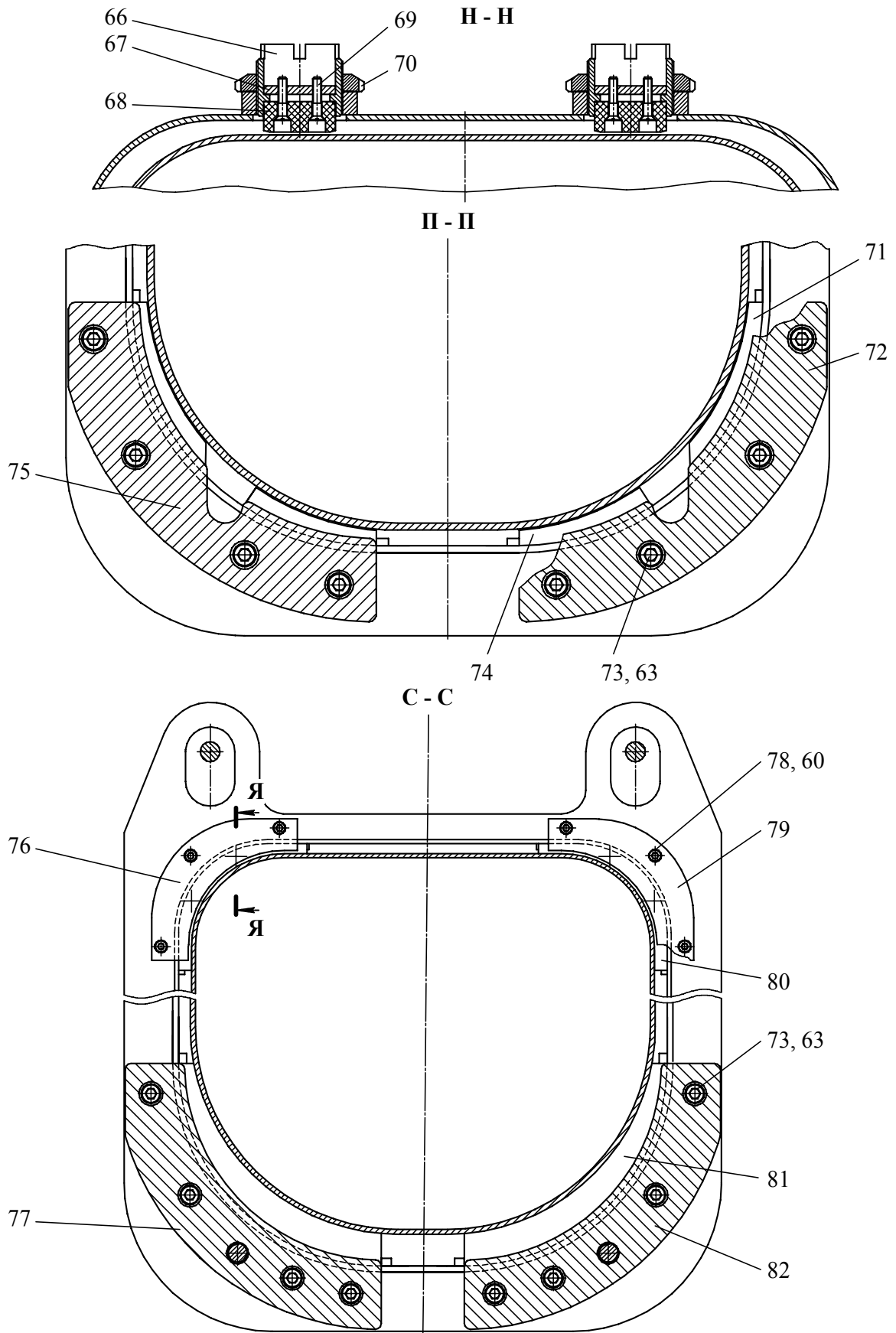


Рисунок 3.17.4 – Стрела телескопическая

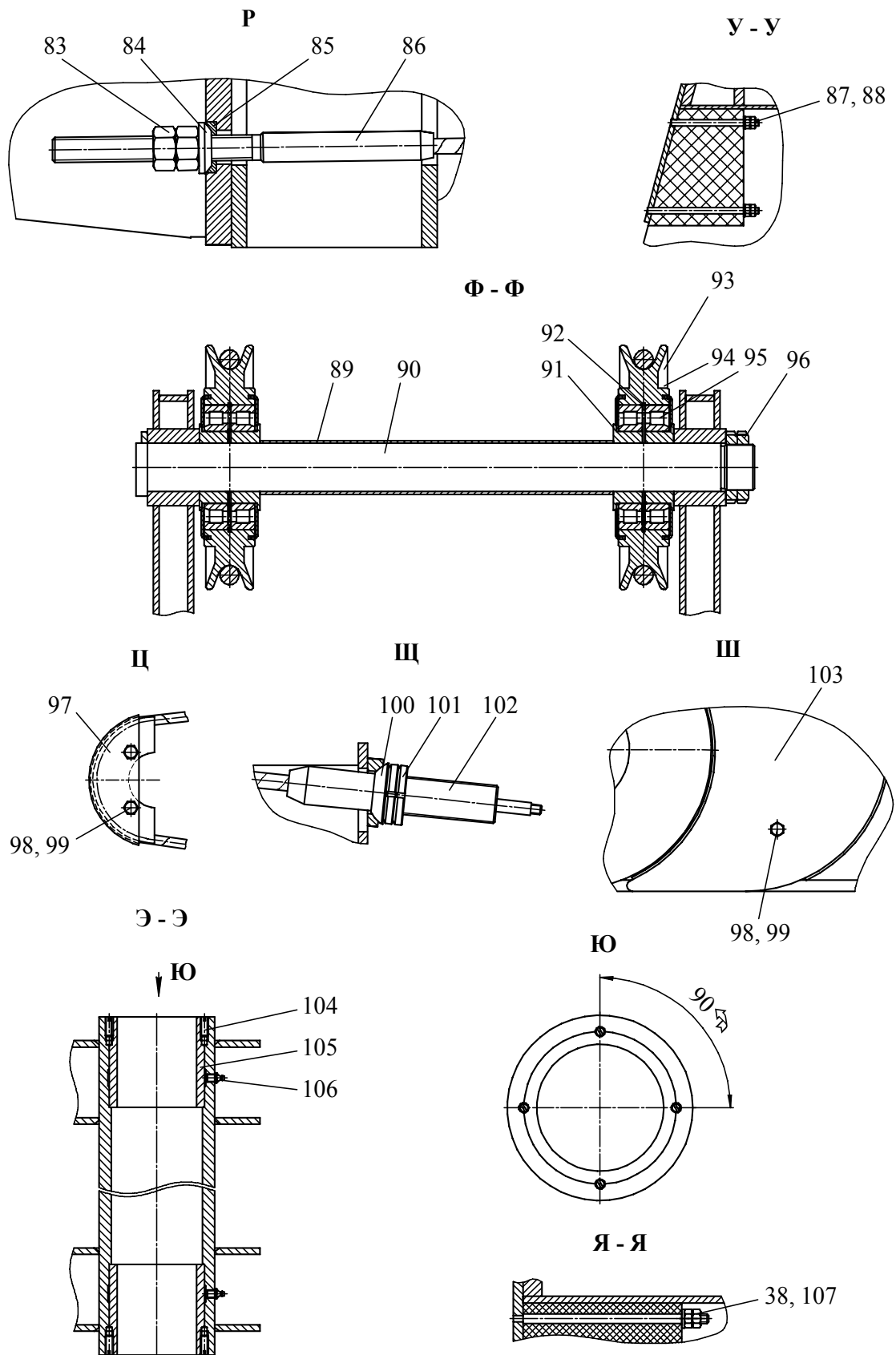


Рисунок 3.17.5 – Стрела телескопическая



На оголовке четвертой 4 секции стрелы расположены обводные блоки, через которые производится запасовка грузового каната. В верхней части оголовка установлен обводной блок, служащий для направления грузового каната от грузовой лебедки к грузовым блокам оголовка, которые предназначены для связи с крюковой подвеской и изменения кратности запасовки грузового каната.

Телескопирование секций стрелы происходит поэтапно.

*Выдвижение секций стрелы:*

1 этап. При перемещении левого джойстика 12 (рисунок 1.10) в продольном направлении от себя открывается золотник 10 (рисунок 3.18) гидрораспределителя 12. Рабочая жидкость, нагнетаемая гидронасосом, толкает поршень гидроцилиндра 7, который механически связан со второй 2 секцией, происходит выдвижение второй 2 секции относительно первой 1 секции.

2 этап. При достижении датчиком 14 метки 15 на второй 2 секции, системой управления 9 формируется электрический сигнал, который по средствам электрической связи 5 переключает электромагнитный клапан гидрораспределителя 12, одновременно по средствам гидравлической связи 6, происходит гидравлическое переключение каналов рабочей жидкости с гидроцилиндра 7 на гидроцилиндр 8, тем самым происходит переключение выдвижения секций со второй 2 на третью 3 и четвертую 4.

3 этап. Третья 3 и четвертая 4 секции стрелы синхронно выдвигаются до механического упора.

4 этап. Полное выдвижение второй 2 секции происходит после нажатия на кнопку 15 (рисунок 1.11) телескопирования второй секции стрелы на щитке приборов в кабине крановщика. Стрела полностью выдвинута.

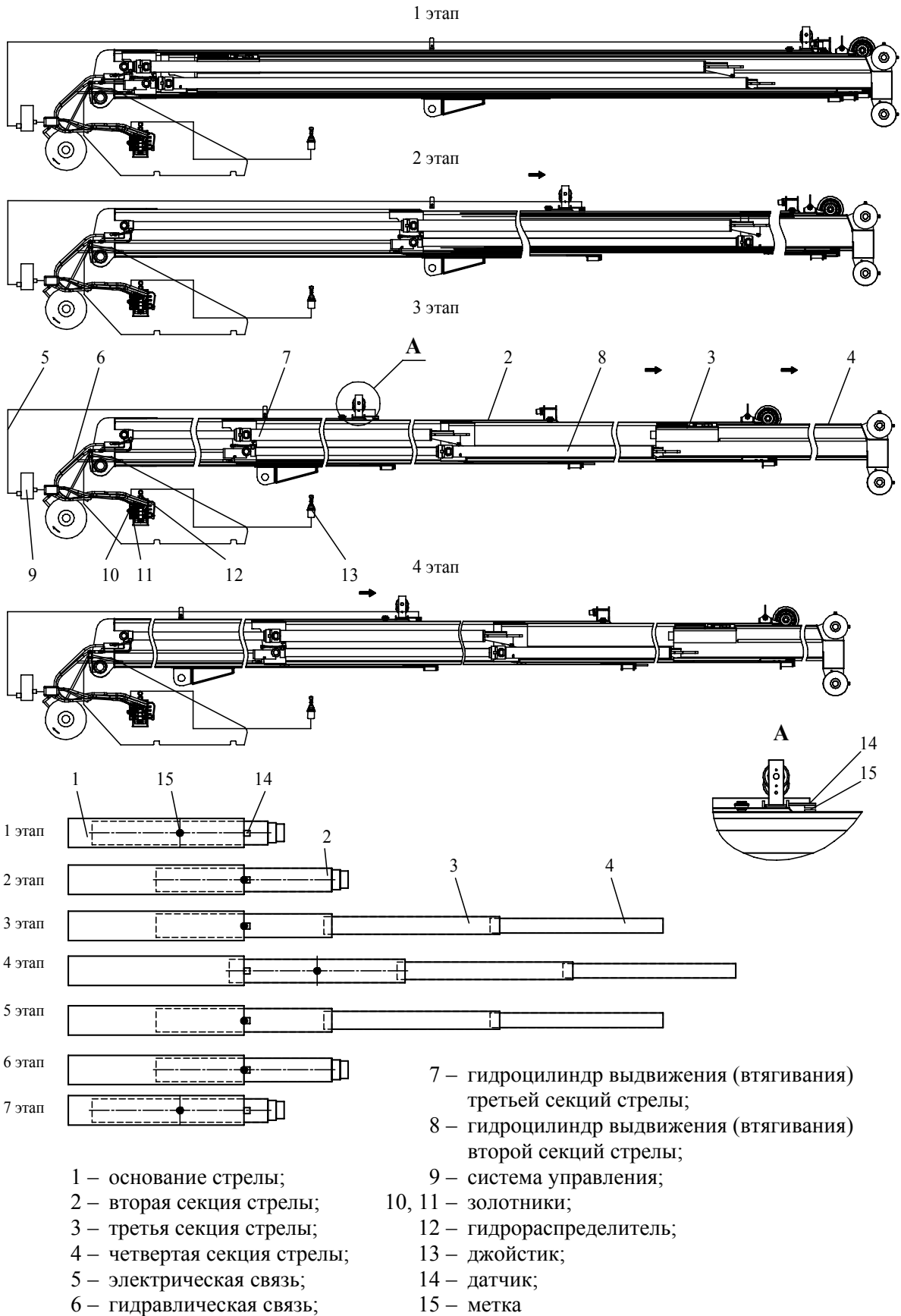
*Втягивание секций стрелы:*

5 этап. При перемещении джойстика 12 (рисунок 1.10) на себя в продольном направлении открывается золотник 11 (рисунок 3.18) гидрораспределителя 12. Рабочая жидкость, нагнетаемая гидронасосом, втягивает поршень гидроцилиндра 7, который механически связан со второй 2 секцией. Происходит задвижение секции 2 относительно секции 1.

6 этап. При достижении датчиком 14 метки 15 на второй 2 секции, системой управления 9 формируется электрический сигнал, который по средствам электрической связи 5 переключает электромагнитный клапан гидрораспределителя 12, одновременно по средствам гидравлической связи 6, происходит гидравлическое переключение каналов рабочей жидкости с гидроцилиндра 7 на гидроцилиндр 8, тем самым происходит переключение задвижения со второй 2 секции на синхронное задвижение третьей 3 и четвертой 4 секций до механического упора.

7 этап. Полное втягивание второй 2 секции происходит после нажатия на кнопку 15 (рисунок 1.11) телескопирования второй секции стрелы на щитке приборов в кабине крановщика. Стрела полностью собрана.

Для того, чтобы обеспечить плавность хода при выдвижении и втягивании секций стрелы, а так же для устранения зазоров между секциями, конструкцией предусмотрена установка опор скольжения между внутренними и наружными стенками секций. Неподвижные опоры скольжения установлены в головных нижних частях первой 1 (рисунки 3.17.1-3.17.5), второй 2 и третьей 3 секциях стрелы, а подвижные - на верхних задних частях второй 2, третьей 3 и четвертой 4 секциях.



**Рисунок 3.18 – Схема телескопирования стрелы**

В оголовке секции 4 стрелы установлены блоки 44, которые с основной крюковой подвеской и грузовым канатом образуют грузовой полиспасть.

Регулировку натяжения канатов втягивания 86 и выдвижения 5 производить при полностью втянутой стреле при отсутствии зазоров в стыках А<sub>1</sub> и Б<sub>1</sub>. Сначала необходимо провести регулировку каната выдвижения 5, затем каната втягивания 86.

Регулировку натяжения каната выдвижения 5 проводить при полностью задвинутых секциях стрелы при помощи гаек 101. Натяжение проводить до тех пор, пока четвертая секция стрелы не сдвинется на выдвижение. После окончания регулировки гайки 101 законтрить.

Регулировку натяжения каната втягивания 86 проводить при помощи гаек 83. Натяжение проводить до тех пор, пока четвертая секция стрелы не сдвинется на втягивание. После окончания регулировки гайки 83 законтрить.

Схемы запасовки канатов выдвижения и втягивания секций стрелы указаны на рисунке 3.17.1.

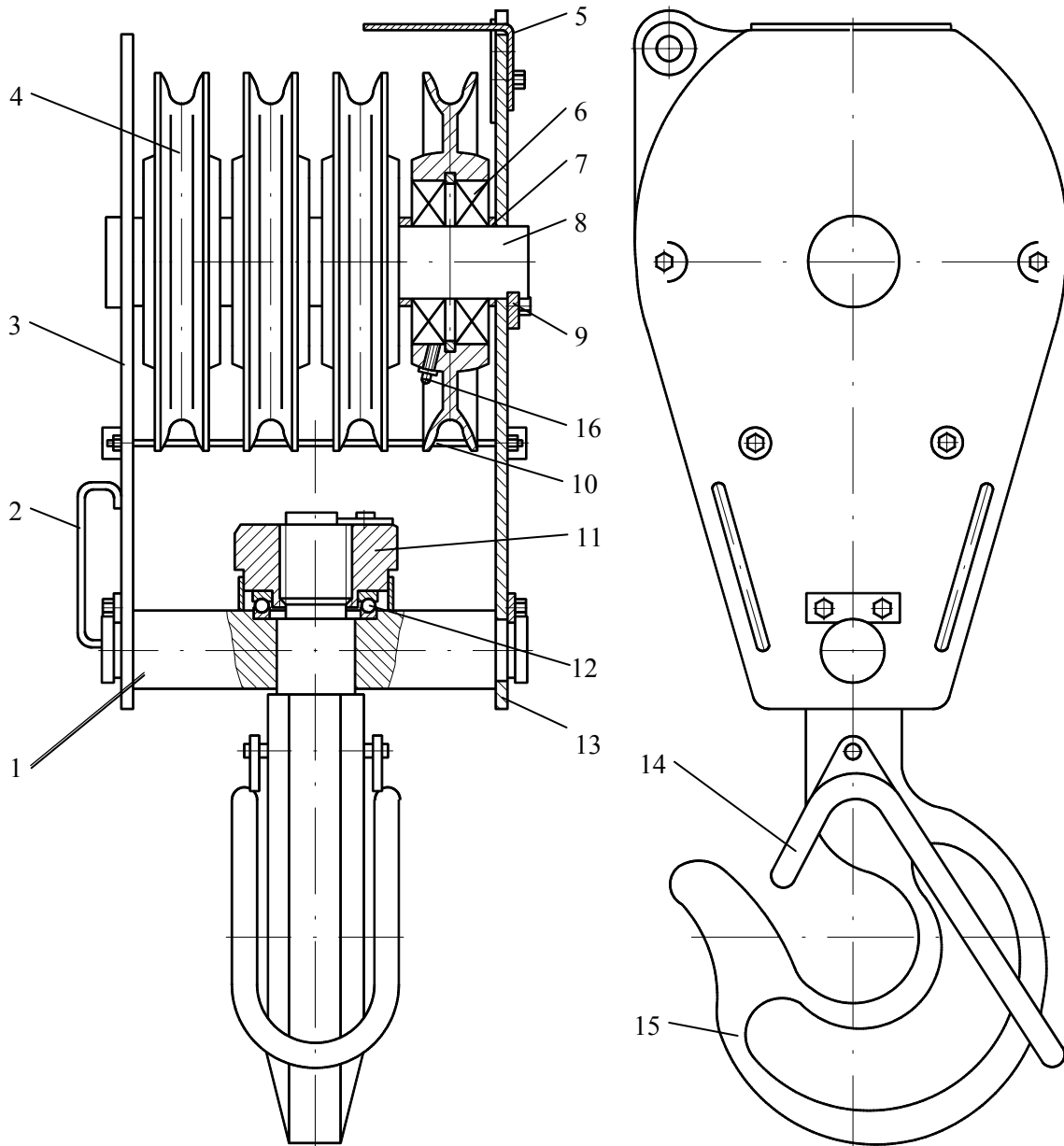
Описание устройства и работы гидроцилиндров выдвижения (втягивания) секций стрелы приведено в разделе «Гидропривод» настоящего руководства по эксплуатации.

### **3.10.2 Подвеска крюковая основная**

Основная крюковая подвеска является грузозахватным органом крана и предназначена для работы с телескопической стрелой при восьмикратной и четырехкратной запасовках грузового каната.

Крюковая подвеска состоит из рабочих блоков 4 (рисунок 3.19), вращающихся на подшипниках качения на оси 8 и зафиксированных проставными втулками 6, траверсы 1, на которой на упорном подшипнике 12 установлен крюк 15, шек 3 и 13.

От выпадания каната блоки ограждены шпилькой 10. На щеке 13 закреплен упор 5 для воздействия на ограничитель высоты подъема крюковой подвески. Для надёжного удержания грузовых строп крюк 15 оборудован скобой 14.



- 1 – траверса;
- 2 – ручка-скоба;
- 3, 13 – щеки;
- 4 – блок;
- 5 – упор;
- 6, 12 – подшипники;
- 7 – втулка проставная;

- 8 – ось;
- 9 – оседержатель;
- 10 – ограничитель;
- 11 – гайка;
- 14 – скоба;
- 15 – крюк;
- 16 – пресс-масленка

**Рисунок 3.19 – Подвеска крюковая основная**

### 3.11 Сменное рабочее оборудование

Для увеличения длины рабочего оборудования и расширения зоны подстрелового пространства кран может комплектоваться сменным стреловым оборудованием – удлинителем (гуськом).

На оголовок стрелы монтируется гусек 1 (рисунки 3.20.1 и 3.20.2). Длина гуська 9 м. Общее увеличение рабочего оборудования достигает 39,7 м, а максимальная высота подъема – 39,9 м.

При установке гуська запасовка грузового каната должна быть заменена только на однократную. Вместо основной крюковой подвески устанавливается вспомогательная крюковая подвеска.

Гусек представляет собой жесткую решетчатую сварную конструкцию из труб.

В оголовке гуська на оси установлен блок, который огибается грузовым канатом со вспомогательной крюковой подвеской. В основании гуська имеются кронштейны, предназначенные для крепления его на осях оголовка верхней секции телескопической стрелы.

В целях увеличения подстрелового пространства при работе крана со сменным рабочим оборудованием, угол закрепления гуська на оголовке стрелы может иметь два положения: 0° или 30°.

В случае необходимости установленный на стрелу гусек демонтируется или легко переводится в транспортное положение вдоль стрелы.

Перевод гуська в транспортное положение выполняется также с применением дополнительного грузоподъемного средства. Гусек разъединяется с оголовком стрелы, а затем разворачивается на 180°, после чего устанавливается вдоль стрелы на кронштейне поддержки и фиксируется.

Монтаж и демонтаж гуська подробно описаны в разделе «Подготовка крана к использованию» настоящего руководства по эксплуатации.

#### 3.11.1 Подвеска крюковая вспомогательная

Вспомогательная крюковая подвеска является грузозахватным органом крана и предназначена для работы со сменным рабочим оборудованием (гуськом).

Вспомогательная крюковая подвеска применяется только с однократной запасовкой грузового каната.

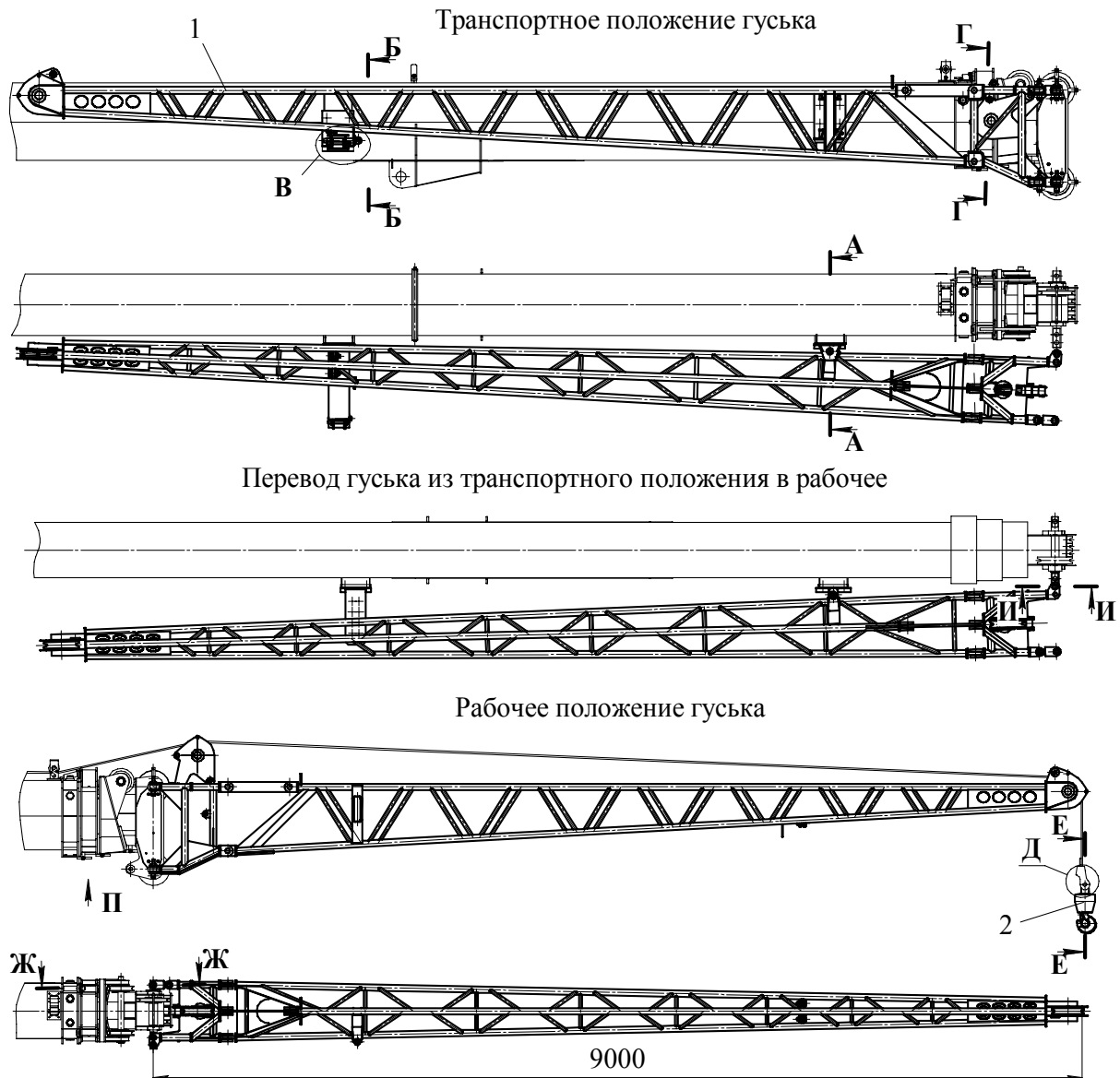
Вспомогательная крюковая подвеска состоит из тяги 1 (рисунок 3.21) и крюка 5, вращающихся на упорных подшипниках 7, установленных в траверсах 4. Оси траверс соединены щеками 3.

Скоба 6 предохраняет съемное грузозахватное приспособление от самопроизвольного выпадания из зева крюка грузовых строп.

Со вспомогательной крюковой подвеской грузовой канат соединяется посредством клиновой обоймы

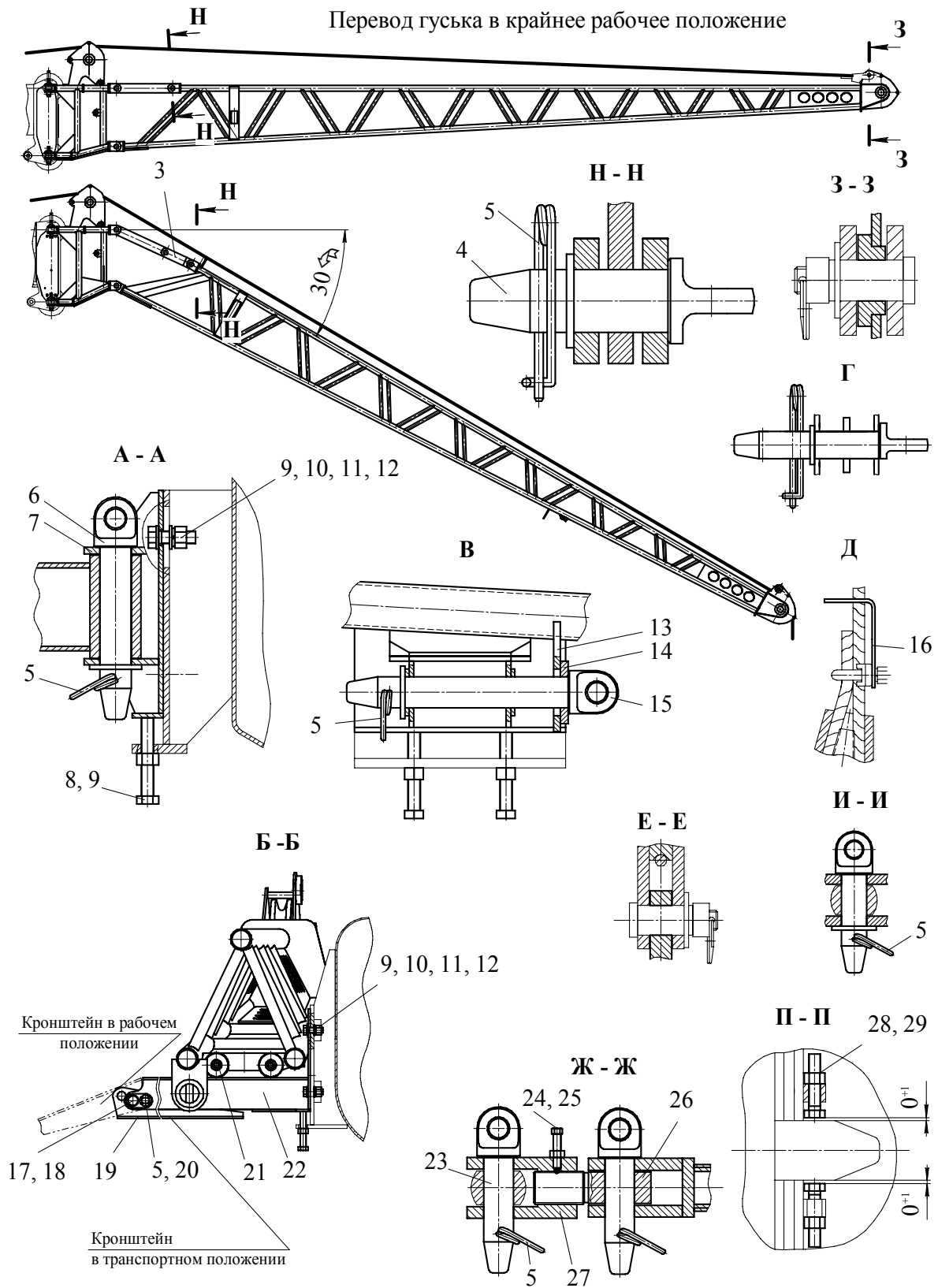
Грузовой канат соединяется с клиновой обоймой с помощью клина, скобы и колодки.

Масса вспомогательной крюковой подвески 0,05 т.

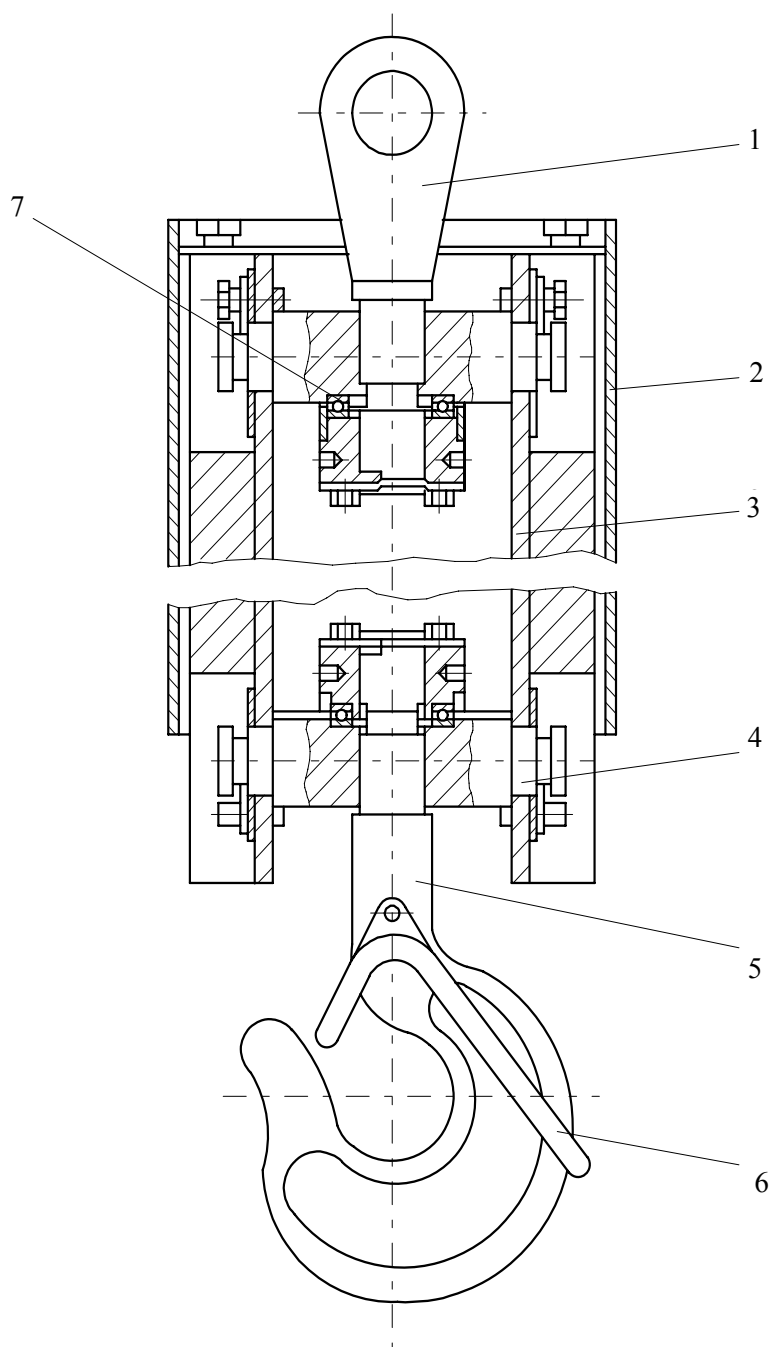


- 1 – гусек;
- 2 – вспомогательная крюковая подвеска;
- 3, 27 – вилки;
- 4, 6, 15 17, 20, 23 – пальцы;
- 5 – фиксатор;
- 7, 19, 22 – кронштейны;
- 8, 10, 28 – болты;
- 9, 25, 29 – гайки;
- 11, 12, 14 – шайбы;
- 13 – ухо;
- 16 – уголок;
- 18 – шплинт;
- 21 – ролик;
- 24 – винт;
- 26 – рым-болт

**Рисунок 3.20.1 – Сменное стреловое оборудование**



**Рисунок 3.20.2 – Сменное стреловое оборудование**



- |            |               |
|------------|---------------|
| 1 – тяга;  | 4 – траверса; |
| 2 – кожух; | 5 – крюк;     |
| 3 – щека;  | 6 – скоба     |
|            | 7 – подшипник |

**Рисунок 3.21 – Подвеска крюковая вспомогательная**



### **3.12 Приводы управления крановыми операциями**

#### **3.12.1 Приводы управления крановыми операциями**

Для управления крановыми операциями из кабины крановщика на кране предусмотрены приводы управления следующими механизмами:

- механизм изменения угла наклона стрелы;
- механизм вращения поворотной платформы;
- механизм подъема (опускания) груза;
- механизм выдвижения (втягивания) секций стрелы.

Управление приводами в кабине крановщика обеспечивают правый 9 (рисунок 3.22) и левый 10 джойстики с тросовым управлением.

Конструкция крана допускает также такую работу джойстиком, при которой достигается одновременное выполнение крановых операций:

- подъем (опускание) груза и вращение поворотной платформы;
- подъем (опускание) груза и выдвижение (втягивание) секций стрелы;
- изменение угла наклона стрелы и вращение поворотной платформы.

Для возможности ускоренной работы механизма подъема на правом джойстике дополнительно установлена кнопка, при нажатии на которую производится ускоренный подъем или опускание груза.

Джойстики 9 и 10 установлены на консолях кресла крановщика 2 с помощью болтов 11 с шайбами 12.

Подключение джойстиков 9 и 10 к гидрораспределителю 14 управления крановыми операциями, размещенному на поворотной платформе 6 за кабиной крановщика 1, выполнено с помощью управляющих тросов управления 3.

От каждого из джойстиков 9 и 10 через консоли кресла крановщика 2 к гидрораспределителю 14 ведут по два троса управления 3.

Один конец каждого троса управления 3 соединен с соответствующим ему джойстиком с помощью осей 15 и шайб 16. Далее все тросы управления 3 выведены из кабины крановщика 1 через втулку 31 в специальном отверстии в задней части кабины и заведены в кожух, где с помощью резьбового окончания тросов 3 и специальных гаек 28, 29, 30 присоединены к толкателям 27, которые установлены на кронштейне 5.

Кронштейн 5 установки гидрораспределителя 14 закреплен на поворотной платформе 6 болтами 23 и гайками 24.

Каждый из четырех толкателей 27 через оси 21 и шплинты 20 состыкован с соответствующим золотником 26 гидрораспределителя 14. На золотнике 26 находятся по два микропереключателя. Сигналы о перемещении золотников 26 гидрораспределителя 14 передаются в ограничитель грузоподъемности крана.

Описание устройства и работы верхнего гидрораспределителя 14, управляющего работой крановых механизмов, приведено в разделе «Гидропривод» настоящего Руководства.

Управление крановыми операциями пропорциональное - малое смещение джойстика соответствует низкой скорости выполнения операций, а увеличение отклонения джойстика от нейтральной позиции приводит к возрастанию скорости соответствующей операции.

При нахождении рукоятки джойстика в нейтральном положении гидрораспределитель отключен.

Ход перемещения золотников 26 ограничивается фиксаторами толкателей 27. Фиксаторы перемещаются в пазах кронштейна 5 установки гидрораспределителя, а их ход с обеих сторон ограничивается болтами 13 ограничения хода золотника.

### **3.12.2 Привод управления двигателем**

Привод управления двигателем шасси из кабины крановщика предназначен для дублирования управлением акселератора двигателя шасси.

Увеличение или уменьшение числа оборотов двигателя выполняется с помощью педали 5 (рисунок 3.23), размещенной на полу в кабине крановщика. Педаль 5 механически связана с электронным датчиком управления, регулирующим частоту вращения двигателя шасси при работе в крановом режиме.

Управление двигателем шасси из кабины крановщика возможно только после переключения функций управления двигателем шасси из кабины водителя в кабину крановщика.

Управление двигателем из кабины водителя, после передачи управления в кабину крановщика, блокируется.

При нажатии на педаль в кабине крановщика происходит увеличение числа оборотов двигателя.

При прекращении воздействия на педаль под действием пружины происходит возврат педали в нейтральное положение.

Работа с педалью позволяет крановщику получать оптимальную частоту вращения коленчатого вала двигателя шасси в крановом режиме, от минимальных до максимальных оборотов двигателя.

Контроль числа оборотов двигателя производится по тахометру на щитке приборов. Также в кабине крановщика размещены указатели давления масла и температуры охлаждающей жидкости в двигателе шасси

Минимальная частота вращения вала двигателя шасси соответствует  $600 \pm 20$  об/мин, а максимальная частота вращения вала двигателя -  $1760_{.50}$  об/мин. Промежуточное положение педали соответствует частота вращения вала двигателя шасси  $1400 \pm 100$  об/мин.

Останов двигателя шасси во время работы крана осуществляется кнопкой останова двигателя, размещенной на щитке приборов в кабине крановщика.

При нажатии на кнопку происходит прекращение поступления топлива к двигателю шасси и, соответственно, останов двигателя шасси.

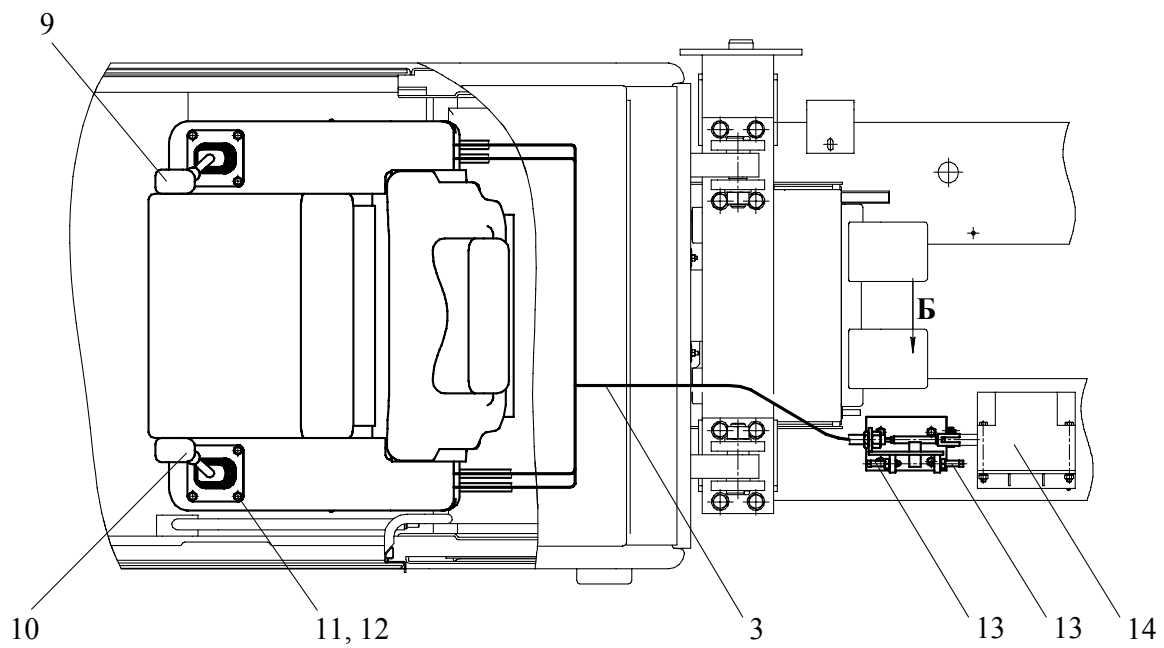
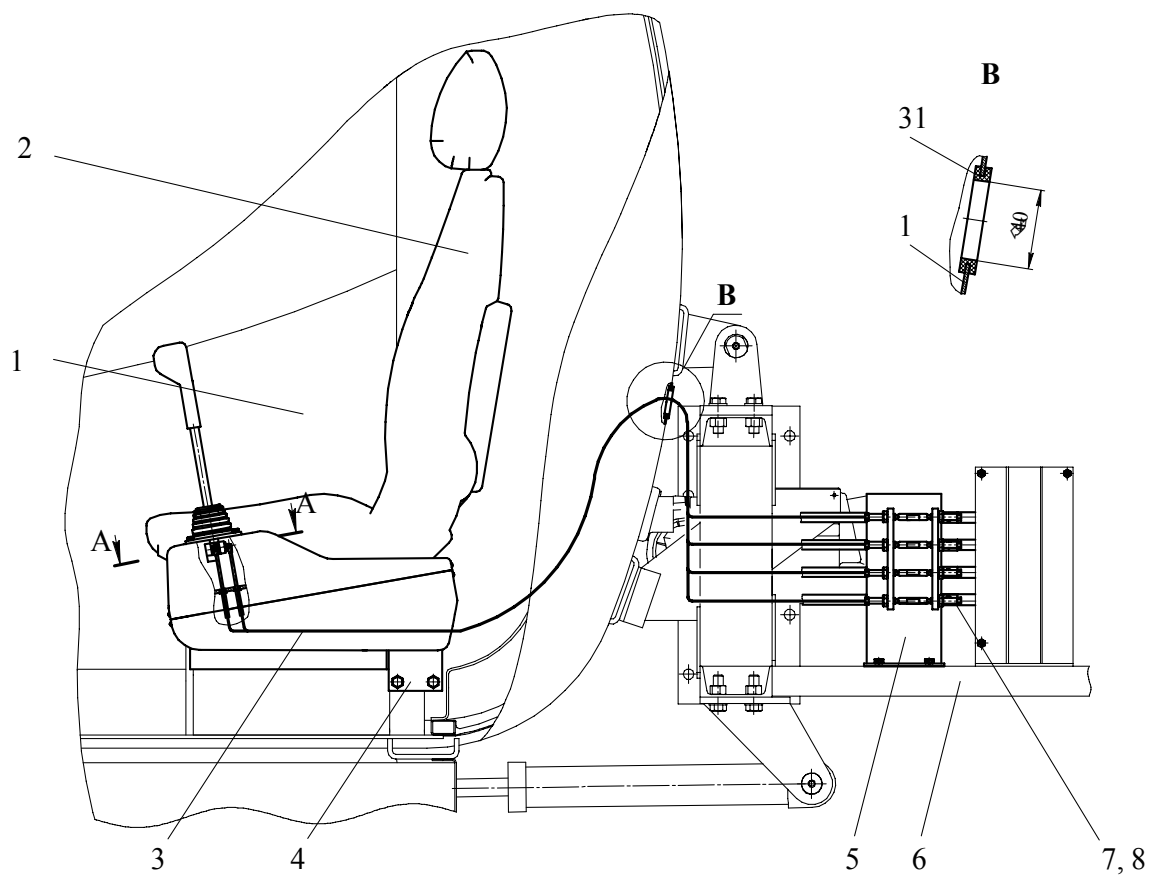
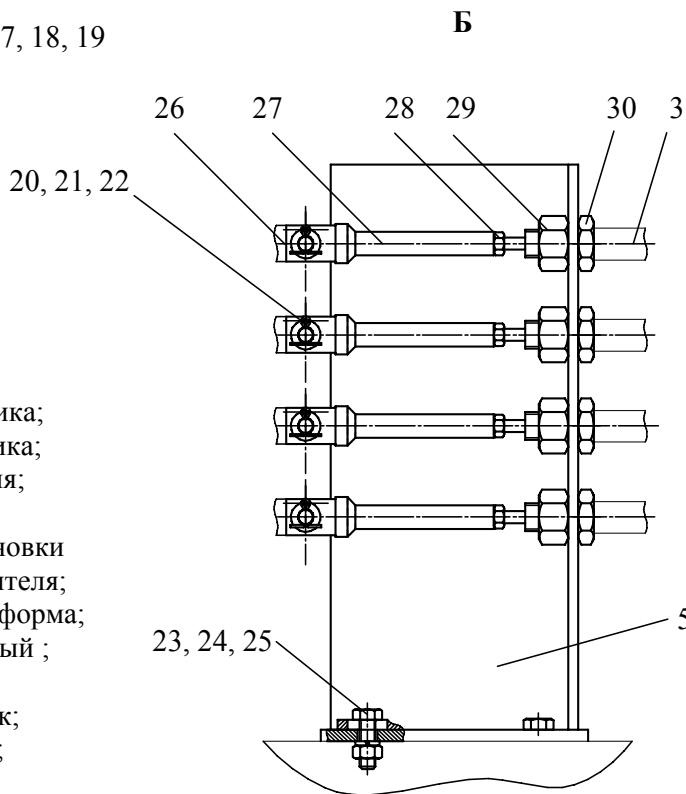
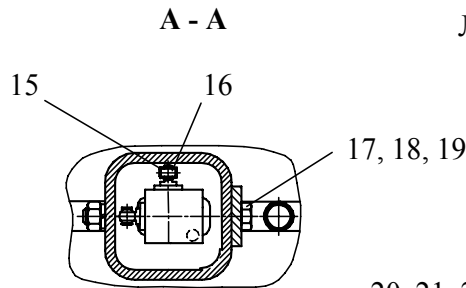
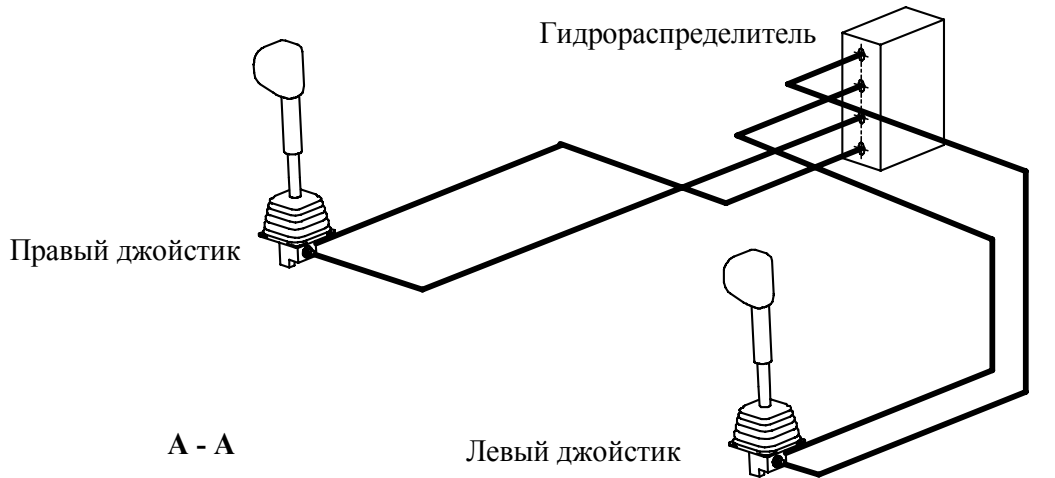


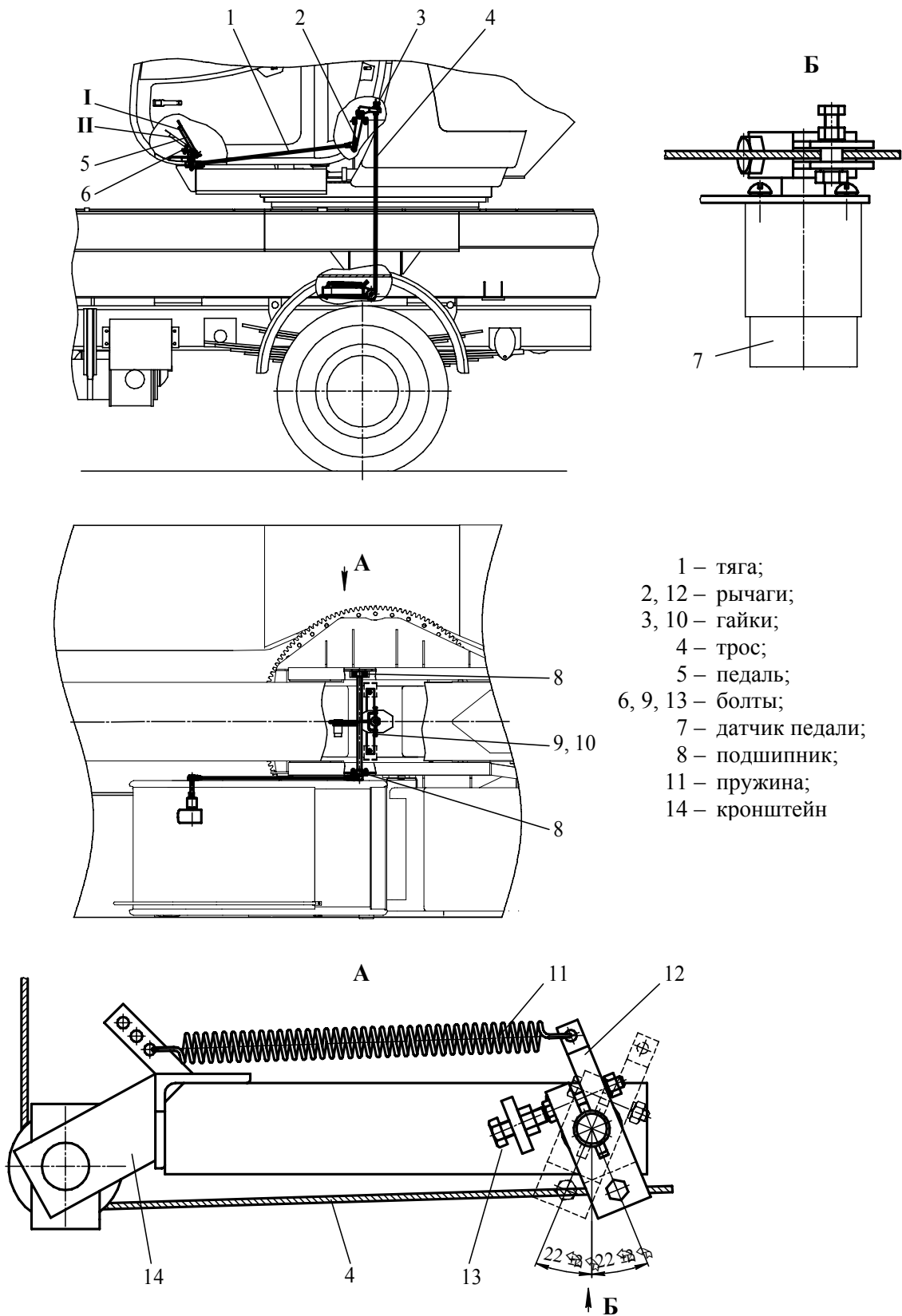
Рисунок 3.22 – Схема приводов

**Схема установки тросов управления**



- 1 – кабина крановщика;
- 2 – кресло крановщика;
- 3 – тросы управления;
- 4 – кронштейн;
- 5 – кронштейн установки гидрораспределителя;
- 6 – поворотная платформа;
- 7 – винт установочный ;
- 8, 18, 24 – гайки;
- 9 – правый джойстик;
- 10 – левый джойстик;
- 11, 17, 23 – болты;
- 12, 19, 22, 25 – шайбы;
- 13 – болты ограничения хода золотника;
- 14 – гидрораспределитель;
- 15 – ось крепления троса;
- 16 – шайба крепления троса;
- 20 – шплинт;
- 21 – ось;
- 26 – золотники гидрораспределителя ;
- 27 – толкатель;
- 28 – гайка 1 крепления троса;
- 29 – гайка 2 крепления троса;
- 30 – гайка 3 крепления троса;
- 31 – втулка

**управления крановыми операциями**



I – положение педали при минимальной частоте вращения вала двигателя;  
 II – положение педали при максимальной частоте вращения вала двигателя

**Рисунок 3.23 – Привод управления двигателем**

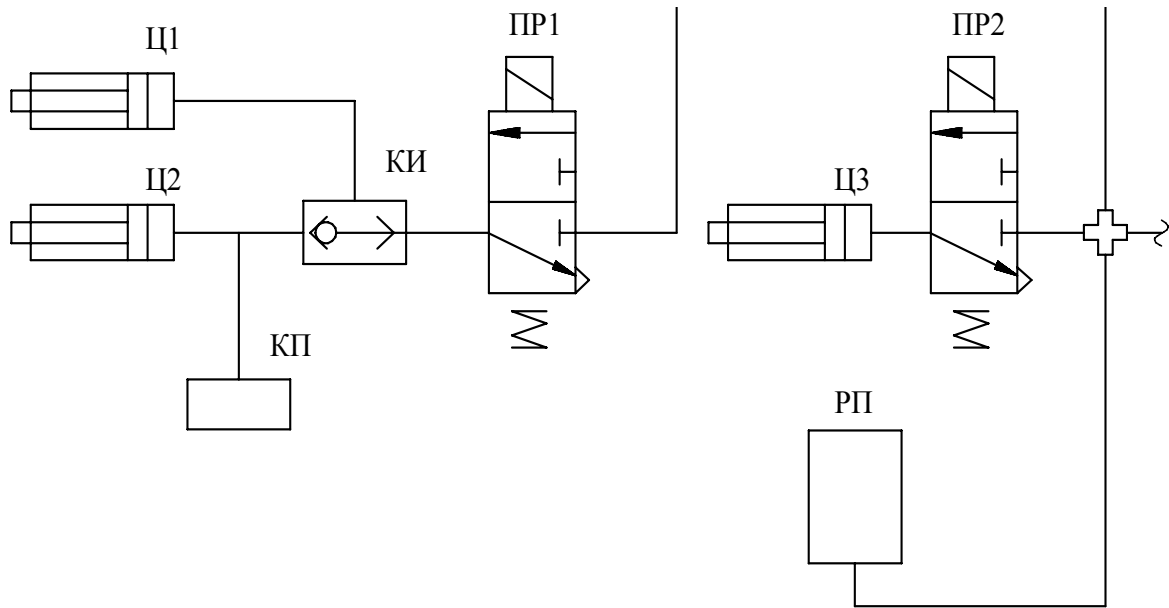


Таблица 3.1 - Перечень элементов пневмооборудования

Обозначение по схеме	Наименование	Количество	Примечание
РП	Ресивер потребителей	1	Входит в состав шасси
Ц1	Цилиндр пневматический привода рычага останова двигателя	1	
Ц2	Цилиндр пневматический привода вспомогательного тормоза	1	
КП	Кран пневматический	1	
Ц3	Пнеumoкамера включения коробки отбора мощности	1	
КИ	Клапан "ИЛИ"	1	
ПР1, ПР2	Пневмораспределитель с электромагнитным приводом	2	

**Рисунок 3.24 – Схема пневматическая принципиальная управления приводом насоса и остановом двигателя шасси**



## 4 ГИДРООБОРУДОВАНИЕ

### 4.1 Принципиальная гидравлическая схема

Гидравлический привод механизмов крана выполнен по открытой гидравлической схеме и предназначен для передачи механической энергии двигателя шасси насосу, а от них механизмам крана.

Принципиальная гидравлическая схема крана изображена на рисунке 4.1.

Перечень элементов гидрооборудования приведен в таблице 4.1.

Таблица 4.1 - Перечень элементов гидрооборудования крана

Обозначение по схеме	Наименование и краткая техническая характеристика	Тип	Количество	Примечание
А	Соединение вращающееся $d_v=25$ мм; $P=20$ МПа	КС-35714.83.300-1-01	1	
Б	Гидробак, $V=295$ дм <sup>3</sup>	КС-45717-1Р.83.400	1	
БА	Блок аварийный $d_v=8$ мм; $P=20$ МПа	КС-6973А.83.580	1	
БК	Блок клапанный $d_v=16$ мм; $P=20$ МПа	КС-45717-1Р.84.230	1	
БШ	Барaban шланговый	У3.53.84.000	1	
В31	Вентиль запорный		1	В составе гидробака
В32	Вентиль запорный		1	В составе гидробака
ВН1, ВН2	Вентиль (нормально закрыт)		2	В составе блока аварийного
ВН3	Вентиль (нормально закрыт)		1	В составе трубопровода
ДР1	Дроссель	КС-2573.84.043	2	Резьбовой
ДР2, ДР3	Дроссель	КС-3577.83.309	2	Ø 0,6 мм
ДР4, ДР5	Дроссель	КС-3577.83.309-01	2	Ø 1 мм



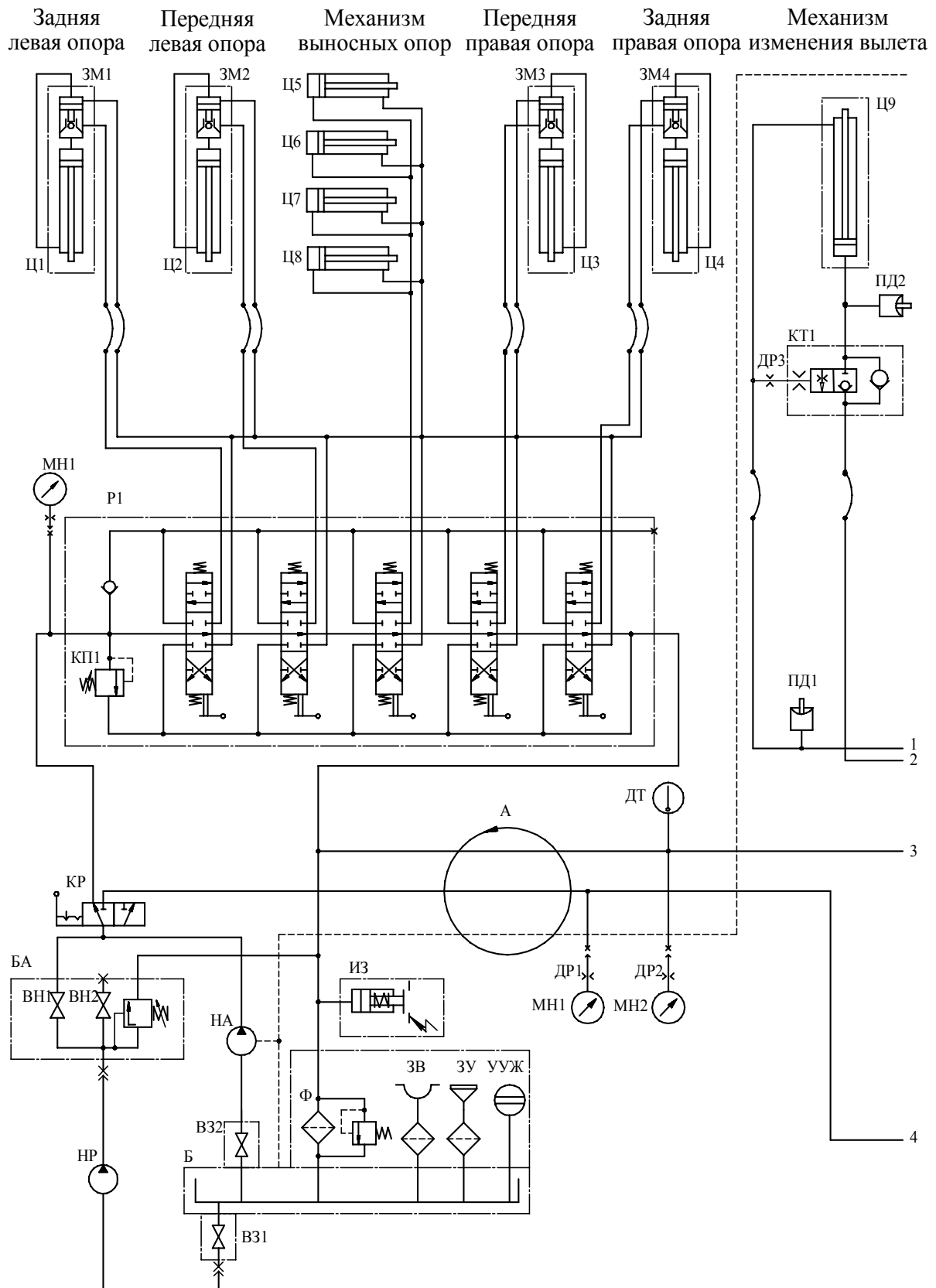


Рисунок 4.1 - Схема

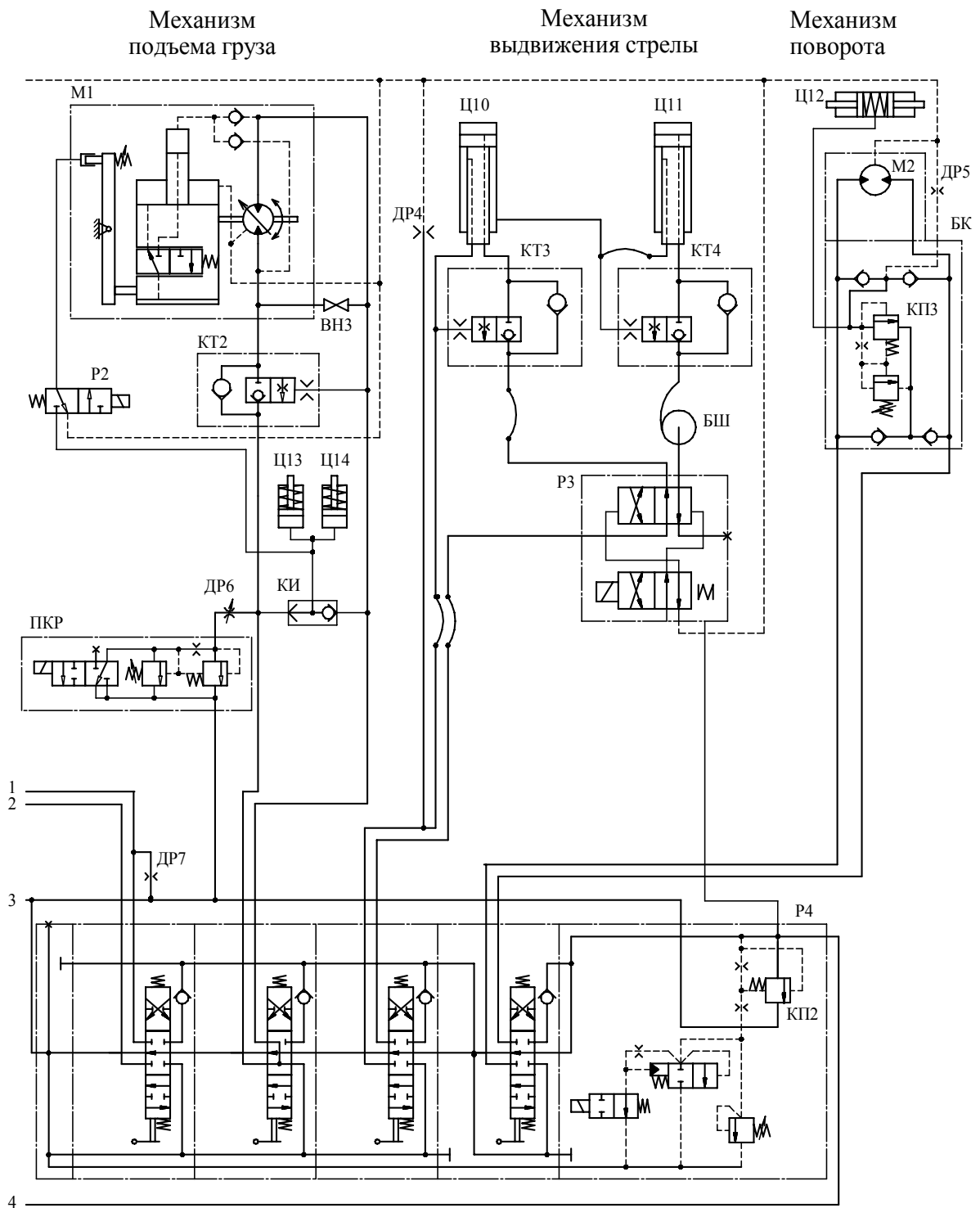


Таблица величин настройки клапанов

Обозначение	БА	КП1	КП2	КП3	ПКР
Величина настройки, МПа	13 <sup>+1</sup>	12 <sup>+1</sup>	22 <sup>+1</sup>	4 <sup>+1</sup>	23 <sup>+1</sup>

гидравлическая принципиальная

Продолжение таблицы 4.1

Обозначение по схеме	Наименование и краткая техническая характеристика	Тип	Количество	Примечание
ДР6	Дроссель	КС-54711Б.84.200	1	
ДР7	Дроссель	КС-45717-1Р.84.301	1	Ø 4 мм
ДТ	Датчик температуры	ТМ-100В	1	Из комплекта ограничителя грузоподъемности
ЗВ	Заборник воздуха с фильтром		1	В составе гидробака
ЗМ1 – ЗМ4	Гидрозамок d <sub>y</sub> = 10 мм; P=16 МПа	КС-45717-1Р.31.400 или КС-3577.83.200-Р	4	
ЗУ	Устройство заливное		1	В составе гидробака
ИЗ	Индикатор загрязнения	ФЛ-50ИЗ-03.00.00	1	В составе гидробака
КР	Кран трехходовой Q=180 л/мин P=25 МПа	DDF 3VO5A70SH/A	1	
КИ	Клапан «ИЛИ»	КС-3577.84.540-1	1	
КТ1 – КТ4	Клапан тормозной d <sub>y</sub> =16 мм; P=25 МПа	ГКТ.1.16-01	4	
М1	Гидромотор q=112 см <sup>3</sup> /об; P=20 МПа	303.3.112.901.002 или 303.4.112.901.002 или МГП112/32	1	Привод механизма подъема
М2	Гидромотор q=112 см <sup>3</sup> /об; P=20 МПа	310.3.112.00.06	1	Привод механизма поворота
		или 310.4.112.00.06	1	
		или МГ112/32	1	
МН1	Манометр с демпфером	или 410.112.А-40.02.У1		
		МТП-1М-25МПа (250 кгс/см <sup>2</sup> )-4	1	В ЗИП крана

Продолжение таблицы 4.1

Обозначение по схеме	Наименование и краткая техническая характеристика	Тип	Количество	Примечание
МН2	Манометр с демпфером	МТП-1М-1,6МПа (16 кгс/см <sup>2</sup> )-4	1	Технол.
НА	Насос q=80 см <sup>3</sup> /об; P=35 МПа; n <sub>ном</sub> =1500 об/мин; n <sub>max</sub> =1700 об/мин;	310.3.80.03.06 или 310.4.80.03.06 или МГ80/32.3	1	
НР	Насос ручной q=70 см <sup>3</sup> /дв.ход; P=5 МПа	НР70ES	1	В ЗИП крана
ПД1, ПД2	Датчик давления цифровой		2	Из комплекта ограничителя грузоподъемности
ПКР	Гидроклапан предохранительный с разгрузкой d <sub>y</sub> =20 мм; P=20 МПа	ПКР-787-04	1	
Р1	Гидрораспределитель Q=75 л/мин; P=27 МПа	Q75/5E-F1SN(150)- 5x103/A1/M1-F3D	1	
Р2	Гидрораспределитель d <sub>y</sub> =6 мм; P=25 МПа	ГР2-3-1-24 УХЛ2	1	
Р3	Гидрораспределитель d <sub>y</sub> =16 мм; P=25 МПа	ВЕХ16.574.Г24.М.ХЛ1	1	
Р4	Гидрораспределитель Q=160 л/мин; P=31,5 МПа	SD 16/4/BCH(LS- 250)EL(NO)/ S-18MG19\MG29 (NC\NC)SLP/ PHT-1C8MG19\MG29 (NC\NC)SLP/ PHT-28MG19/MG29 (NC\NC)SLP/ PHT-1C8MG19\MG29 (NC\NC)SLP/ RF-24VDS-<Q100>	1	

Продолжение таблицы 4.1

Обозначение по схеме	Наименование и краткая техническая характеристика	Тип	Количество	Примечание
УУЖ	Указатель уровня жидкости		1	В составе гидробака
Ф	Фильтр		1	В составе гидробака
Ц1 – Ц4	Гидроопора Ø125xØ100x700мм; Р=16 МПа	ГЦ 79.125-01 или Ц-125.070.00.000	4	Установка крана на выносные опоры
Ц5 – Ц8	Гидроцилиндр Ø63xØ50x1880мм; Р=12 МПа	КС-45717.31.300-6-01	4	Выдвижение (втягивание) выносных опор
Ц9	Гидроцилиндр Ø200xØ160x2000мм; Р=20 МПа	Ц-200.200.00.000	1	Подъем (опускание) стрелы
Ц10	Гидроцилиндр Ø125xØ100x7010мм; Р=25 МПа	Ц-125.701.00.000-3	1	Телескопирование секций стрелы
Ц11	Гидроцилиндр Ø125xØ100x6760мм; Р=25 МПа	Ц-125.676.00.000-3	1	Телескопирование секций стрелы
Ц12	Размыкатель тормоза Р=20МПа	КС-3577.28.200	1	Привод тормоза механизма поворота
Ц13, Ц14	Размыкатель тормоза Р=20МПа	КС-45717.26.310	2	Привод тормоза механизма подъема

#### 4.1.1 Описание работы гидравлической принципиальной схемы

Механическая энергия двигателя шасси преобразуется насосом НА (рисунок 4.1) в энергию потока рабочей жидкости, которая направляется по системе трубопроводов к гидродвигателям механизмов, установленным на неповоротной и поворотной частях крана.

Насос НА, приводимый в движение дизельным двигателем шасси, осуществляет забор рабочей жидкости из гидробака Б и направляет поток рабочей жидкости в зависимости от положения рукоятки управления трехходового крана КР, либо к гидрораспределителю Р1, либо только к гидрораспределителям Р2-Р4.

В гидродвигателях механизмов энергия рабочей жидкости вновь преобразуется в механическую энергию.

Регулирование скоростей гидродвигателей крана комбинированное – производится изменением частоты вращения вала насоса (изменением частоты вращения коленчатого вала двигателя шасси) и дросселированием рабочей жидкости в каналах гидрораспределителей. Применение в приводе механизма подъема регулируемого аксиально-поршневого гидромотора позволяет дополнительно регулировать частоту вращения барабана грузовой лебедки механизма подъема за счет изменения рабочего объема гидромотора М1.

Гидравлическая схема крана разрешает выполнять крановые операции:

- подъем (опускание) груза;
- подъем (опускание) стрелы;
- вращение поворотной платформы;
- выдвижение (втягивание) секций стрелы;
- установка крана на выносные опоры;

Примененная на кране гидравлическая схема крана позволяет также совмещать выполнение следующих рабочих операций:

- подъем (опускание) груза и вращение поворотной платформы;
- выдвижение (втягивание) секций стрелы и вращение поворотной платформы;
- изменение угла наклона стрелы и вращение поворотной платформы.

В зависимости от положения рукоятки управления трехходового крана КР гидравлическая схема крана обеспечивает работу гидрораспределителя Р1 управления механизмом выносных опор или гидрораспределителями Р2-Р4, которые управляют гидромотором механизма поворота, гидроцилиндрами механизма выдвижения секций стрелы, гидромотором механизма подъема и гидроцилиндром механизма изменения вылета рабочего оборудования.

От гидрораспределителя Р1 поток рабочей жидкости направляется к гидроцилиндрам Ц1-Ц4 и Ц5-Ц8, расположенным на опорной раме крана.

От гидрораспределителей Р2-Р4 рабочая жидкость поступает к гидромоторам М1, М2 и к гидроцилиндрам Ц9-Ц14, расположенным на поворотной платформе.

Давление рабочей жидкости в контуре гидропривода механизма управления выносными опорами ограничивается предохранительным клапаном КП1, встроенным в напорную секцию гидрораспределителя Р1.

Ограничение давления рабочей жидкости в контуре гидроприводов исполнительных механизмов осуществляется предохранительными гидроклапанами КП2 и КП3, встроенными, соответственно, в напорную секцию гидрораспределителя Р4 и в механизм поворота крана.

Для ограничения давления при выполнении операции «затяжка крюка» в линии гидромотора М2 механизма подъема груза установлен предохранительный клапан с разгрузкой ПКР и дроссель ДР6.

Разгрузочные дроссели ДР4 и ДР5 предотвращают самопроизвольное перемещение штоков гидроцилиндров Ц10, Ц11 и Ц12 из-за перетечек рабочей жидкости в гидрораспределителе Р4.

Ручной насос НР предназначен для приведения выносных опор в транспортное положение при аварийной ситуации (выход из строя насоса и т.п.).

Температура рабочей жидкости определяется датчиком температуры ДТ, входящем в комплект ограничителя грузоподъемности.

Контроль давления в гидросистеме осуществляется в кабине крановщика по манометрам МН1 и МН2, установленным соответственно в напорной и сливной магистралях гидросистемы.

**ВНИМАНИЕ:** В ОПИСАНИИ РАБОТЫ СХЕМЫ ПОД ВЫРАЖЕНИЕМ «ВЕРХНЕЕ, ПО СХЕМЕ, ПОЛОЖЕНИЕ» СЛЕДУЕТ ПОНИМАТЬ, ЧТО ВЕРХНИЙ ПРЯМОУГОЛЬНИК ГИДРОРАСПРЕДЕЛИТЕЛЯ МЫСЛЕННО ПЕРЕДВИНУТ НА МЕСТО СРЕДНЕГО, А ВЫРАЖЕНИЕ «НИЖНЕЕ, ПО СХЕМЕ, ПОЛОЖЕНИЕ» - НИЖНИЙ ПРЯМОУГОЛЬНИК ПЕРЕДВИНУТ НА МЕСТО СРЕДНЕГО!

#### *4.1.1.1 Установка крана на выносные опоры*

При выполнении указанных операций трехходовой кран КР должен находиться в изображенном на схеме (в левом) положении. Рабочая жидкость от насоса НА через трехходовой кран КР поступает в напорную магистраль гидрораспределителя Р1.

При нейтральном положении золотников гидрораспределителя Р1 (положение, изображенное на гидросхеме) полости гидроцилиндров Ц1-Ц4 и Ц5-Ц8 закрыты, напорная магистраль соединена со сливом. Рабочая жидкость от насоса НА под давлением, зависящим от сопротивления гидрораспределителя и трубопроводов, направляется в гидробак Б.

Для выдвижения выносных опор третий справа золотник гидрораспределителя должен быть установлен в «верхнее, по схеме, положение». При этом рабочая жидкость от насоса через гидрораспределитель поступает в поршневые полости гидроцилиндров Ц5-Ц8, а рабочая жидкость из штоковых полостей поступает в сливную магистраль гидрораспределителя и далее через маслофильтр Ф поступает в гидробак Б. В результате происходит выдвижение выносных опор.

Втягивание выносных опор выполняется этим же золотником, который в данном случае устанавливается в «нижнее, по схеме, положение». При этом рабочая жидкость поступает от насоса НА через гидрораспределитель Р1 в штоковые полости гидроцилиндров Ц5-Ц8.

Управление гидроопорами вывешивания крана Ц1, Ц2, Ц3, Ц4 отдельное. Для выдвижения штока каждой из гидроопор Ц1-Ц4 соответствующий золотник рабочей секции гидрораспределителя Р1 устанавливается в «нижнее, по схеме, положение». При этом рабочая жидкость от насоса НА через трехходовой кран КР и обратный клапан гидрозамков ЗМ1 – ЗМ4 поступает в поршневую полость соответствующей гидроопоры Ц1-Ц4.

Для втягивания штоков гидроопор Ц1-Ц4 соответствующие золотники рабочих секций гидрораспределителя Р1 переводятся в «верхнее, по схеме, положение». При этом рабочая жидкость поступает в штоковую полость соответствующей гидроопоры Ц1-Ц4. Из-за того, что выход из поршневой полости гидроопоры закрыт

соответствующим ей гидрозамком, давление в штоковой полости возрастает, гидрозамок открывается и рабочая жидкость из поршневой полости гидроцилиндра поступает в гидробак Б.

Гидрозамки ЗМ1–ЗМ4, установленные на гидроопоры Ц1-Ц4, предотвращают самопроизвольное втягивание штоков этих гидроопор в случаях обрыва трубопроводов или утечки рабочей жидкости через гидрораспределитель Р1.

#### *4.1.1.2 Работа ручным насосом*

Для снятия крана с выносных опор, при выходе из строя насоса НА или двигателя шасси, всасывающая магистраль ручного насоса НР соединяется с гидробаком Б. При выполнении указанных операций трехходовой кран КР должен находиться в изображенном на схеме (в левом) положении. Втягивание штоков гидроопор Ц1-Ц4 и гидроцилиндров выдвигания выносных опор Ц5-Ц8 производится ручным насосом при включении соответствующего золотника гидрораспределителя Р1 в «верхнее, по схеме, положение».

#### *4.1.1.3 Подъем (опускание) стрелы*

Для работы механизма подъема (опускания) стрелы переключаемый элемент трехходового крана КР должен находиться в «правом», по схеме, положении.

В этом случае поток рабочей жидкости от насоса НА направляется в напорную секцию гидрораспределителя Р4 и при нейтральном положении золотников (т.е. джойстиков в кабине крановщика) через переливные каналы и сливную секцию гидрораспределителя Р4 возвращаются в гидробак Б.

Рабочая жидкость от насоса НА поступает в напорную магистраль гидрораспределителя Р4 через вращающееся соединение А.

Подъем стрелы выполняется при переводе в «верхнее, по схеме, положение» золотника соответствующей секции гидрораспределителя Р4. Рабочая жидкость через тормозной клапан КТ1 поступает в поршневую полость гидроцилиндра Ц9. Шток гидроцилиндра Ц9 выдвигается, в результате производится подъем стрелы. При этом штоковая полость гидроцилиндра Ц9 соединена с гидробаком Б.

Для опускания стрелы тот же золотник необходимо перевести в «нижнее, по схеме, положение», после чего рабочая жидкость поступит в штоковую полость гидроцилиндра Ц9, а также в линию тормозного клапана КТ1. При этом клапан КТ1 открывается, пропуская рабочую жидкость из поршневой полости гидроцилиндра Ц9 на слив в гидробак Б. Предохранительный клапан КП2 ограничивает давление при опускании стрелы. Шток гидроцилиндра Ц9 втягивается, стрела опускается. При этом тормозной клапан КТ1 обеспечивает стабильность заданного скоростного режима опускания стрелы и предотвращает самопроизвольное втягивание штока гидроцилиндра Ц9 под действием сил тяжести стрелы и груза при нейтральном положении золотника гидрораспределителя Р4 и в случае повреждения трубопровода.

#### *4.1.1.4 Вращение поворотной платформы*

При выполнении данной операции трехходовой кран КР должен находиться «в правом, по схеме, положении». Рабочая жидкость от насоса НА через трехходовой кран КР поступает в напорную магистраль гидрораспределителя Р4 через вращающееся соединение А.

Управление гидромотором М2 механизма поворота выполняется золотником соответствующей секции гидрораспределителя Р4, который устанавливается в зависимости от направления поворота в «верхнее или нижнее, по схеме, положение».



При этом рабочая жидкость поступает к гидромотору М2 и размыкателью тормоза Ц12. Тормоз размыкается, гидромотор М2 начинает вращаться, а отработанная рабочая жидкость через гидрораспределитель Р4 и вращающееся соединение А сливается в гидробак Б.

Блок клапанный БК предназначен для защиты механизма поворота от перегрузок, что обеспечивается перепусканием части потока рабочей жидкости из напорной линии в сливную при превышении давления рабочей жидкости в напорной линии выше допустимого, а также для подачи рабочей жидкости от напорной линии гидромотора М2 к гидроразмыкателью тормоза Ц12 механизма поворота.

#### *4.1.1.5 Подъем (опускание) груза механизмом подъема*

При выполнении данной операции трехходовой кран КР должен находиться «в правом, по схеме, положении». Рабочая жидкость от насоса НА через трехходовой кран КР поступает в напорную магистраль гидрораспределителя Р4 через вращающееся соединение А.

Для выполнения подъема груза золотник соответствующей секции гидрораспределителя Р4 переводится в «верхнее, по схеме, положение». При этом рабочая жидкость поступает к гидромотору М1 через тормозной клапан КТ2 и одновременно через клапан «ИЛИ» КИ - к размыкателям тормозов Ц13 и Ц14. Тормоза размыкаются, вал гидромотора М1 начинает вращаться, а отработанная рабочая жидкость сливается в гидробак.

При опускании груза тот же золотник гидрораспределителя Р4 переводится в «нижнее, по схеме, положение» и рабочая жидкость поступает в противоположную полость гидромотора М1 - в линию управления тормозным клапаном КТ2. а также одновременно через клапан «ИЛИ» КИ - к размыкателям тормозов Ц13 и Ц14. Тормозной клапан КТ2 открывается, пропуская рабочую жидкость на слив, и обеспечивая при этом стабильность скоростного режима опускания груза.

Регулируемый гидромотор М1 механизма подъема позволяет производить ускоренный подъем (опускание) пустого и малонагруженного крюка.

Для ускоренного подъема или опускания груза необходимо с включением золотника гидрораспределителя Р4 на выполнение операции включить электроуправление гидрораспределителя Р2 в контуре механизма подъема, что соответствует «верхнему, по схеме, положению». При этом рабочая жидкость через гидрораспределитель Р2 нагнетается в регулятор гидромотора. Через систему управления «плунжер - рычаг - золотник – поршень» блок гидроцилиндров гидромотора М1 устанавливается на минимальный угол наклона, уменьшая тем самым рабочий объем гидромотора и, соответственно, увеличивая частоту вращения вала гидромотора М1. При выключении электроуправления гидрораспределителя Р2 («нижнее, по схеме, положение») блок гидроцилиндров гидромотора М1 устанавливается на прежний максимальный угол наклона.

Вентиль ВН3 предназначен для соединения напорной и сливной магистралей гидромотора М1 при проверке тормозов механизма подъема, а также для обеспечения опускания груза при выходе из строя привода механизма подъема или двигателя шасси.

#### *4.1.1.6 Выдвижение (втягивание) секций стрелы*

Рабочая жидкость от насоса НА через трехходовой кран КР поступает в напорную магистраль гидрораспределителя Р4 через вращающееся соединение А.

Выдвижение (втягивание) секций стрелы осуществляется гидроцилиндрами Ц10 и Ц11.

Для выдвижения секций стрелы соответствующий золотник рабочей секции гидрораспределителя Р4 переводится в «нижнее, по схеме, положение». При этом рабочая жидкость через тормозной клапан КТ3 поступает в поршневую полость гидроцилиндра Ц10, и через гидрораспределитель Р3 и барабан шланговый БШ с тормозным клапаном КТ4 - в поршневую полость гидроцилиндра Ц11. Слив из штоковых полостей гидроцилиндров Ц10 и Ц11 направляется в гидробак Б. Происходит выдвижение штоков гидроцилиндров Ц10 и Ц11.

Гидрораспределитель Р3 обеспечивает последовательное выдвижение штоков гидроцилиндров, т.е. шток гидроцилиндра Ц11 начинает выдвигаться только после выдвижения штока гидроцилиндра Ц10 на длину, определяемую достижением датчиком метки на второй секции стрелы. Включается электромагнит гидрораспределителя Р3, направляя рабочую жидкость в поршневую полость гидроцилиндра Ц11 и полностью выдвигая третью и четвертую секции стрелы. Нажатием на кнопку телескопирования второй секции стрелы электромагнит гидрораспределителя Р3 выключается и рабочая жидкость направляется в поршневую полость гидроцилиндра Ц10, выдвигая его полностью.

Для втягивания секций стрелы тот же золотник гидрораспределителя Р4 переводится в «верхнее, по схеме, положение» и рабочая жидкость поступает в штоковую полость гидроцилиндра Ц10 и одновременно рабочая жидкость попадает в линию управления тормозного клапана КТ3. В результате клапан КТ3 открывается и пропускает рабочую жидкость из поршневой полости гидроцилиндра Ц10 на слив. При этом втягивается вторая секция стрелы до достижения датчиком метки на второй секции стрелы. Включается электромагнит гидрораспределителя Р3, направляя рабочую жидкость из штоковой полости гидроцилиндра Ц10 в штоковую полость гидроцилиндра Ц11. При этом втягиваются четвертая и третья секции стрелы. После полного втягивания штока гидроцилиндра Ц11 нажатием на кнопку телескопирования второй секции стрелы электромагнит гидрораспределителя Р3 выключается и рабочая жидкость нагнетается в полость управления тормозного клапана КТ3, что обеспечивает возможность вытекания рабочей жидкости из поршневой полости гидроцилиндра Ц10, втягивая полностью вторую секцию стрелы.

Втягивание гидроцилиндра Ц10 (второй секции стрелы) возможно только после полного втягивания третьей и четвертой секций стрелы.

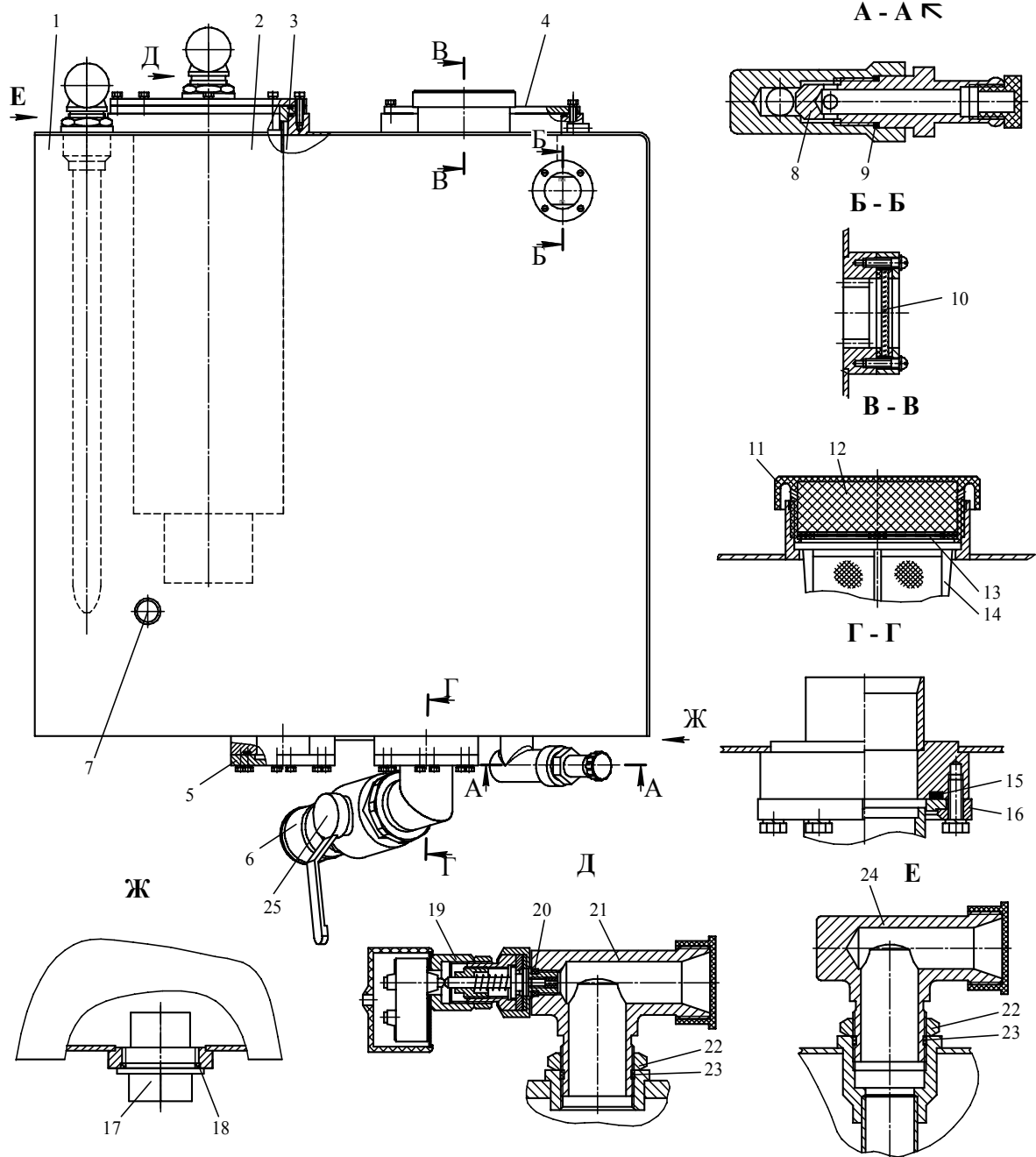
Шланговый барабан с намотанным на нем рукавом высокого давления служит для индивидуального подсоединения поршневой полости гидроцилиндра Ц11 к гидрораспределителю Р4, что обеспечивает возможность раздельного управления гидроцилиндрами Ц10 и Ц11.

Стабильность заданного скоростного режима втягивания гидроцилиндров обеспечивается тормозными клапанами КТ3 и КТ4.

Тормозные клапаны КТ3 и КТ4 предотвращают самопроизвольное втягивание штоков гидроцилиндров Ц10 и Ц11 под действием сил тяжести секций стрелы и груза при нейтральном положении соответствующего золотника гидрораспределителя Р4 и в случае повреждения трубопровода.

## **4.2 Гидробак**

Гидробак, обозначенный на гидравлической принципиальной схеме Б (рисунок 4.1), со встроенными маслофильтрами предназначен для очистки от механических частиц и хранения циркулирующей в гидросистеме рабочей жидкости, частичного ее охлаждения, оседания твердых примесей и выделения воздуха из рабочей жидкости.



- |   |                                      |
|---|--------------------------------------|
| 1 – бак;                                      | 12 – воздушный фильтр;               |
| 2, 14 – фильтры;                              | 13 – диафрагма;                      |
| 3, 9, 15, 18, 20, 23 – уплотнительные кольца; | 16 – полукольцо;                     |
| 4, 11 – крышки;                               | 17 – магнитный уловитель;            |
| 5 – фланец;                                   | 19 – индикатор загрязнения;          |
| 6 – патрубок;                                 | 21 – сливной патрубок;               |
| 7 – датчик температуры;                       | 22 – гайка;                          |
| 8 – клапан;                                   | 24 – дренажный патрубок;             |
| 10 – смотровое стекло;                        | 25 – запорный вентиль (шаровой кран) |

**Рисунок 4.2 - Гидробак**

Гидробак установлен на кронштейнах с правой стороны опорной рамы крана и крепится к ним хомутами.

Заправка гидробака производится через заливной фильтр 14 (рисунок 4.2). Для контроля уровня рабочей жидкости в гидробаке имеется маслоуказатель 10 (смотровое стекло). Уровень рабочей жидкости в баке в транспортном положении крана должен находиться в пределах отметок «max» и «min» смотрового стекла.

Сливная и всасывающая полости корпуса бака 1 разделены перегородкой (на рисунке не показана). Рабочая жидкость всасывается насосом в гидросистему от патрубка 6 через открытый запорный вентиль (шаровой кран) 25, а сливается в гидробак через сливной патрубок 21, соединенный с фильтром 2, и патрубок 2 дренажной гидролинии.

Слив рабочей жидкости из гидробака осуществляется через отверстие в клапане 8 при частичном его вывертывании.

Кран шаровой 25 служит для предотвращения слива рабочей жидкости из гидробака при отсоединении всасывающего рукава или демонтаже насоса.

Магнитный уловитель 17 предназначен для улавливания ферромагнитных частиц из рабочей жидкости.

Маслофильтр 2 предназначен для очистки рабочей жидкости, циркулирующей в гидросистеме, от механических частиц.

#### Техническая характеристика маслофильтра

Проход условный, мм .....	50
Поток номинальный, л/мин .....	250
Давление открытия перепускного клапана, МПа (кгс/см <sup>2</sup> ) .....	0,3 <sup>+0,02</sup> (3 <sup>+0,2</sup> )
Срабатывание индикатора загрязнения при перепаде давления, МПа (кгс/см <sup>2</sup> ) .....	0,25 <sup>+0,05</sup> (2,5 <sup>+0,5</sup> )
Номинальная тонкость фильтрации, мкм .....	25

Рабочая жидкость из гидросистемы поступает через сливной патрубок 21 в полость маслофильтра 2, где происходит оседание наиболее крупных механических частиц. Более мелкие частицы задерживаются фильтрующими элементами. Очищенная рабочая жидкость уходит на слив в бак.

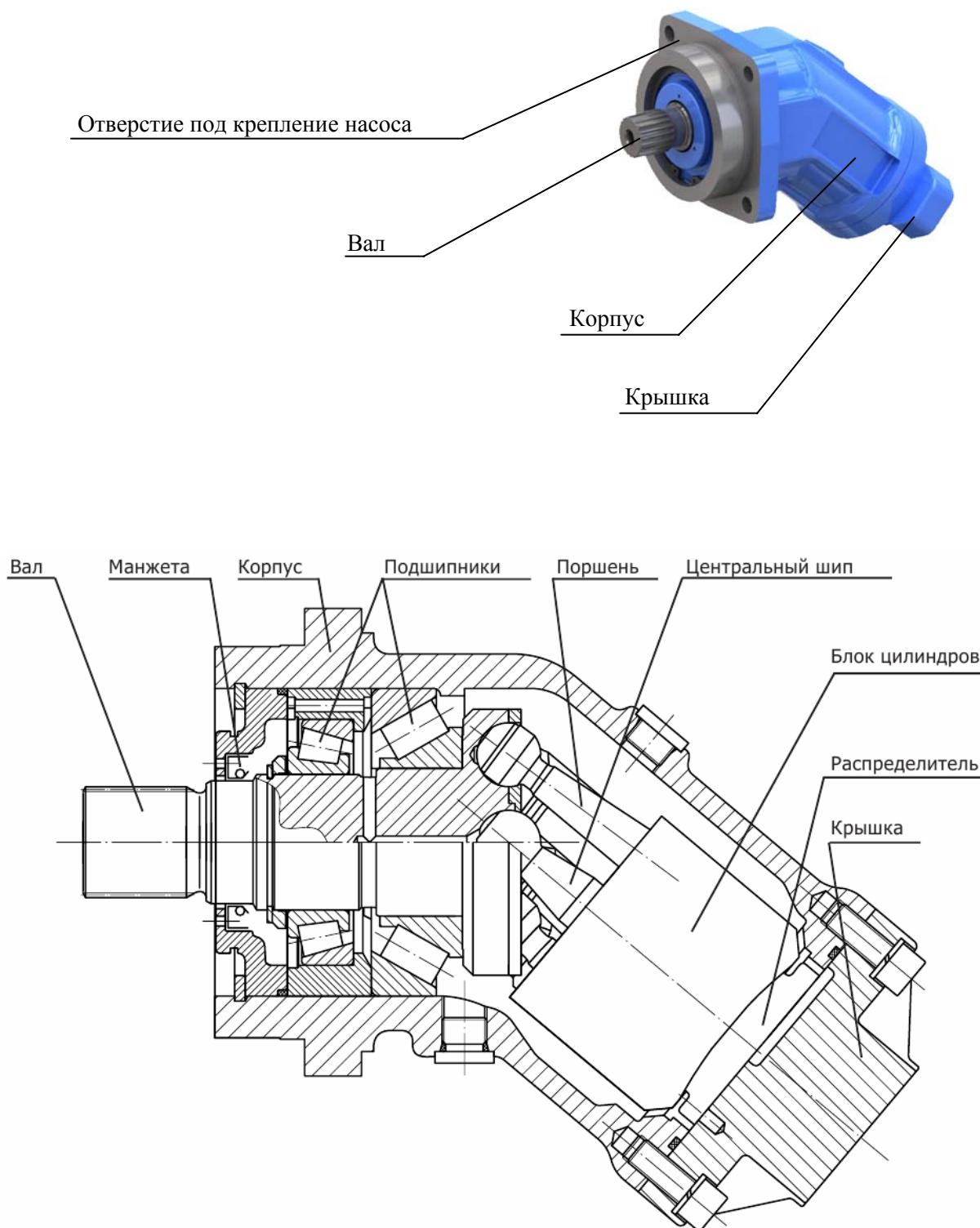
Для определения степени загрязнения фильтрующих элементов и необходимости их замены служит индикатор загрязнения 19, установленный на сливном патрубке. При повышении давления (вследствие загрязнения фильтрующих элементов) замыкается цепь сигнальной лампы в кабине водителя.

### 4.3 Насос

На кране применен нерегулируемый аксиально-поршневой насос, обозначенный на гидравлической принципиальной схеме НА (рисунок 4.1).

Насос предназначен для преобразования механической энергии двигателя шасси в гидравлическую энергию потока рабочей жидкости.

Общее устройство насоса показано на рисунке 4.3.



**Рисунок 4.3 – Насос (гидромотор) нерегулируемый**

Таблица 4.2 – Параметры насоса

Тип и условное обозначение	Аксиально-поршневой		
	310.3.80.03.06	или 310.4.80.03.06	или МГ80/32.3
Номинальная потребляемая мощность, кВт	46,0	46,0	69
Номинальное давление рабочей жидкости, Па (кгс/см <sup>2</sup> )	350x10 <sup>5</sup> (357)	350x10 <sup>5</sup> (357)	250x10 <sup>5</sup> (255)
Номинальная производительность, л/мин	128	128	114
Частота вращения, рад/с (об/мин):			
- номинальная	157,0 (1500)	157,0 (1500)	157,0 (1500)
- максимальная	178,0 (1700)	178,0 (1700)	178,0 (1700)
Направление вращения	Правое		

Подробное описание насоса приведено в эксплуатационной документации аксиально-поршневых нерегулируемых насосов, входящей в комплект эксплуатационных документов крана.

#### 4.4 Гидромотор регулируемый

Для привода механизма подъема (грузовой лебедки) на кране применен гидромотор регулируемый М1 (рисунок 4.1).

Устройство гидромотора показано на рисунке 4.4.

**ВНИМАНИЕ:** НА КРАНЕ УСТАНОВЛЕН ГИДРОМОТОР, ОТРЕГУЛИРОВАННЫЙ НА МИНИМАЛЬНЫЙ РАБОЧИЙ ОБЪЕМ 56 см<sup>3</sup>. В ПРОЦЕССЕ ЭКСПЛУАТАЦИИ КРАНА МИНИМАЛЬНЫЙ РАБОЧИЙ ОБЪЕМ НЕ ИЗМЕНЯТЬ!

Направление вращения вала гидромотора определяется направлением подвода рабочей жидкости. Частота вращения вала задается количеством подаваемой жидкости и рабочим объемом гидромотора. Момент на валу гидромотора определяется давлением рабочей жидкости и рабочим объемом гидромотора.

Таблица 4.3 – Параметры гидромотора М1

Тип и условное обозначение	Аксиально-поршневой регулируемый		
	303.3.112. 901.002	или 303.4.112. 901.002	или МГП 112/32
Предельный момент, Н·м	338	338	524
Номинальное давление рабочей жидкости, Па (кгс/см <sup>2</sup> )	200x10 <sup>5</sup> (204)		
Расход, л/мин	142,0	142,0	182,6
Частота вращения, рад/с (об/мин):			
- номинальная	125,6 (1200)	125,6 (1200)	157,0 (1500)
- максимальная	314,0 (3000)	314,0 (3000)	314,0 (3000)
Направление вращения	Реверсивное		

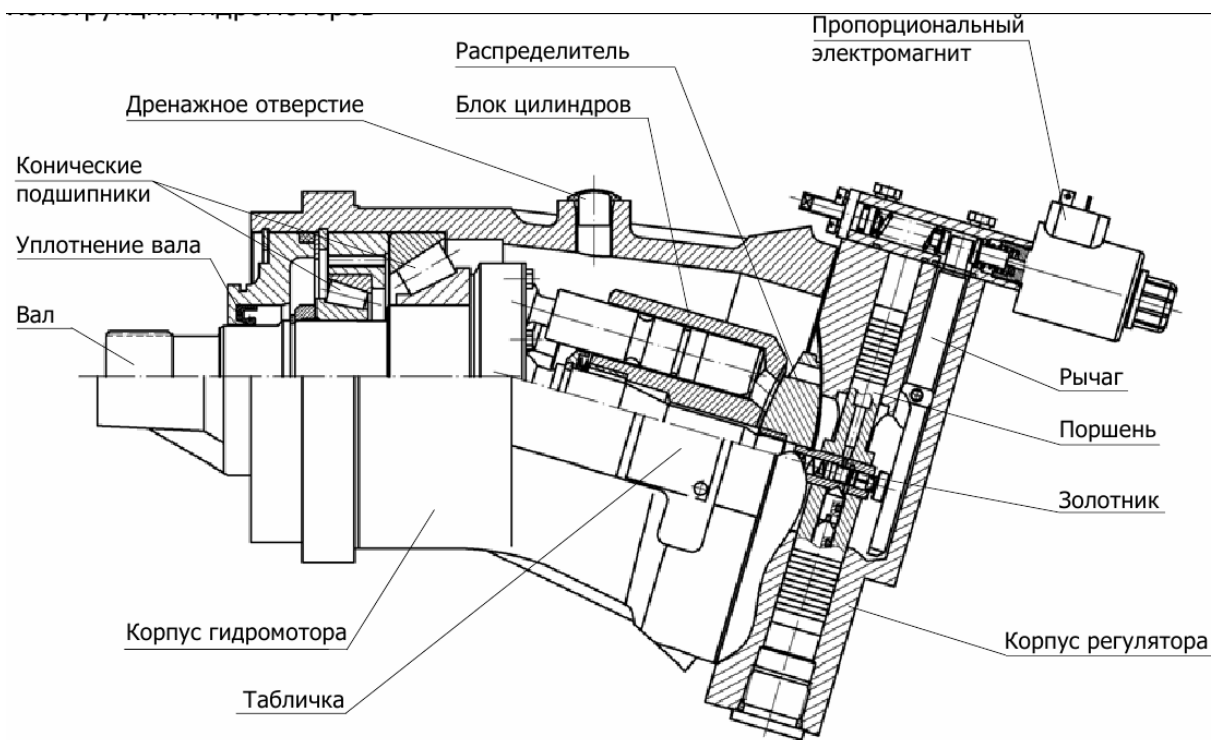
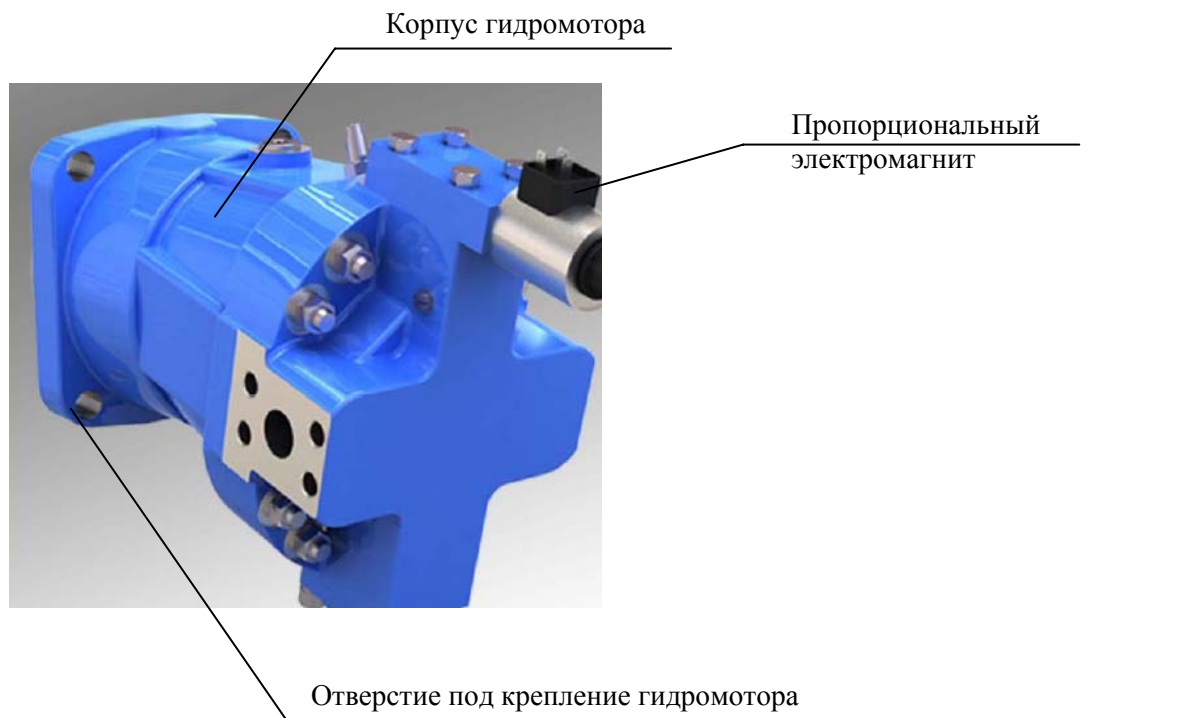


Рисунок 4.4 – Гидромотор регулируемый

В исходном состоянии рабочий объем (производительность) гидромотора максимальный.

Рабочий объем гидромотора меняется в зависимости от изменения угла наклона блока цилиндров относительно оси приводного вала. За изменение угла наклона блока цилиндров (а значит изменение рабочего объема и частоты вращения вала) отвечает регулятор гидромотора, встроенный в заднюю крышку. Регулятор состоит из установленного в задней крышке ступенчатого поршня, пальца, фиксирующего винта, двухкромочного золотника с башмаком и подпятником, двуплечевого рычага и крышки, в которой смонтирован пропорциональный электромагнит.

Полость цилиндра меньшего диаметра поршня постоянно соединена с каналом высокого давления. Полость под цилиндром большего диаметра поршня через каналы в пальце, распределительный поясok на золотнике и отверстие в винте могут соединяться либо с дренажом, либо с полостью высокого давления.

При подаче управляющего сигнала на пропорциональный электромагнит, установленный в крышке, последний меняет соотношение моментов на рычаге и положение золотника относительно пальца.

В нейтральном положении золотник обеспечивает равновесие сил, действующих на поршень регулятора. Смещение золотника от нейтрального положение право или влево изменение давления в полости большего диаметра поршня и смещение последнего. При перемещении ступенчатого поршня, связанного с качающим узлом через сферическую головку пальца, происходит изменение угла наклона блока цилиндров и изменение рабочего объема гидромотора.

Подробное описание гидромотора регулируемого приведено в эксплуатационной документации гидромоторов аксиально-поршневых регулируемых, входящей в комплект эксплуатационных документов крана.

#### 4.5 Гидромотор нерегулируемый

На кране в приводе механизма поворота применен нерегулируемый аксиально-поршневой гидромотор, обозначенный на гидравлической принципиальной схеме М2 (рисунок 4.1).

Гидромотор предназначен для преобразования гидравлической энергии потока рабочей жидкости в механическую энергию.

Устройство гидромотора показано на рисунке 4.3.

Таблица 4.4 – Параметры гидромотора М2

Тип и условное обозначение	Аксиально-поршневой			
	310.3.112.00.06	или 310.4.112.00.06	МГ 112/32	или 410.112.А-40.02.У1
Предельный момент, Н·м	342	342	524	428
Номинальное давление рабочей жидкости, Па (кгс/см <sup>2</sup> )	200x10 <sup>5</sup> (204)			
Расход, л/мин	175,0	175,0	235,8	175,0
Частота вращения, рад/с (об/мин):	- номинальная	157,0 (1500)	209,3 (2000)	157,0 (1500)
	- максимальная	314,0 (3000)	366,3 (3500)	314,0 (3000)
Направление вращения	Реверсивное			



Гидромотор аксиально-поршневой нерегулируемый с наклонным блоком. Направление вращения вала гидромотора задается направлением подвода рабочей жидкости. Частота вращения вала зависит от количества подаваемой жидкости и рабочего объема гидромотора. Момент на валу гидромотора определяется давлением рабочей жидкости и рабочим объемом гидромотора.

Подробное описание нерегулируемого аксиально-поршневого гидромотора приведено в эксплуатационной документации гидромоторов нерегулируемых, входящей в комплект эксплуатационных документов, поставляемых с краном.

#### 4.6 Гидрораспределитель управления выносными опорами

В качестве гидрораспределителя управления выносными опорами применен гидрораспределитель золотниковый, моноблочный с ручным управлением, обозначенный на гидравлической принципиальной схеме Р1 (рисунок 4.1).

Гидрораспределитель установлен на задней балке опорной рамы.

##### Техническая характеристика

Давление номинальное, МПа (кгс/см <sup>2</sup> ) .....	27 (275)
Поток номинальный, л/мин .....	75

Устройство гидрораспределителя показано на рисунке 4.5.

#### 4.7 Гидрораспределитель управления крановыми механизмами

Гидрораспределитель управления механизмами, отвечающими за исполнение крановых операций, обозначенный на гидравлической принципиальной схеме Р4 (рисунок 4.1), трехпозиционный золотниковый, секционный с ручным управлением служит для управления гидромоторами механизмов подъема и поворота, а также гидроцилиндрами механизмов изменения вылета и выдвижения стрелы.

Гидрораспределитель установлен на поворотной платформе.

##### Техническая характеристика

Давление номинальное, МПа (кгс/см <sup>2</sup> ) .....	31,5 (321)
Условный проход, мм .....	25
Поток номинальный, л/мин .....	160

Гидрораспределитель имеет напорную секцию, четыре рабочие секции и сливную секцию.

В рабочих секциях установлены золотники, которые перемещаются вдоль своих осей при воздействии на джойстики управления механизмами в кабине крановщика.

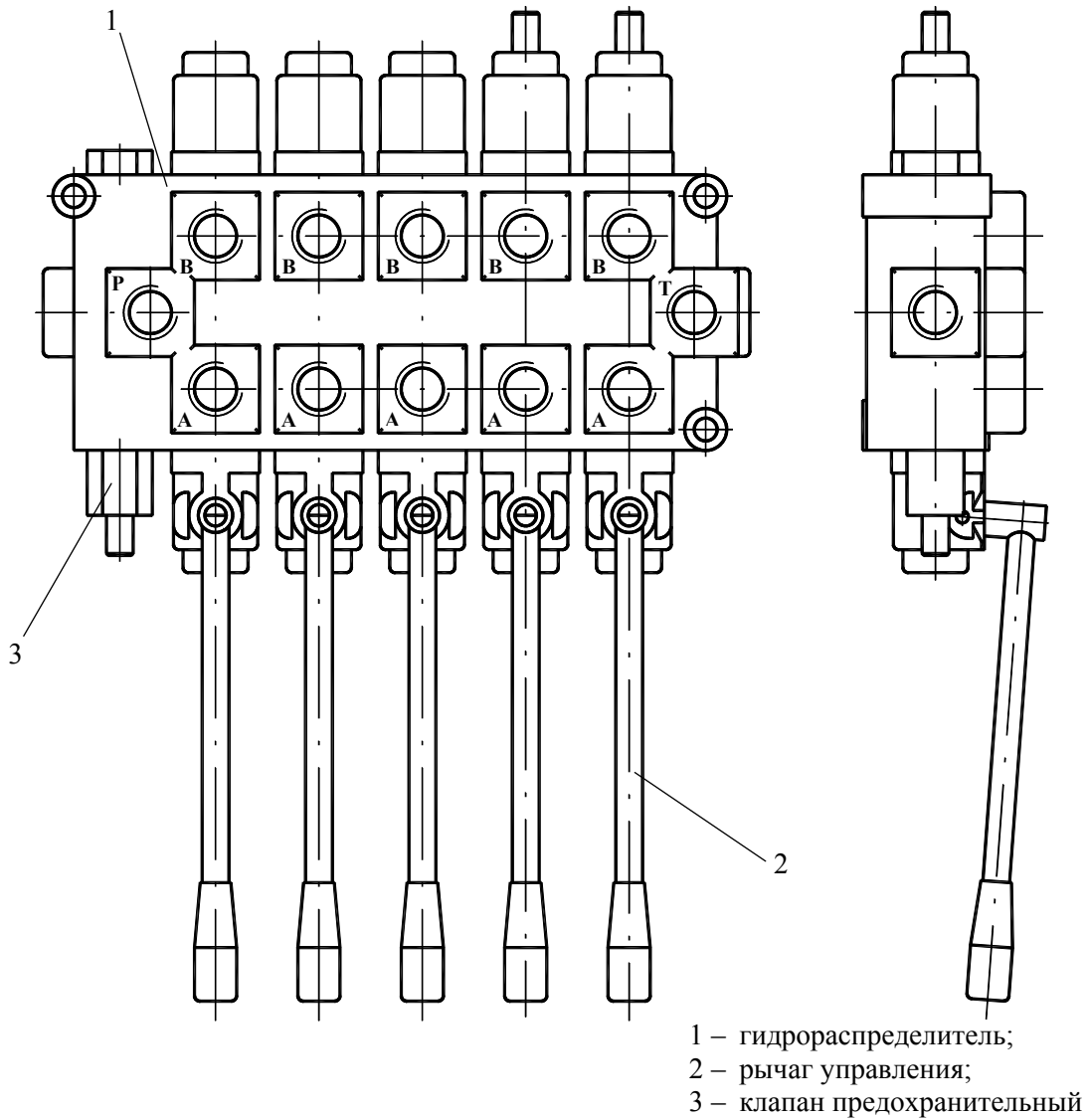
Принцип действия гидрораспределителя основан на изменении направления потока рабочей жидкости при перемещении его золотников.

Возможны три направления потока рабочей жидкости при различных положениях золотников - нейтральное и два рабочих.

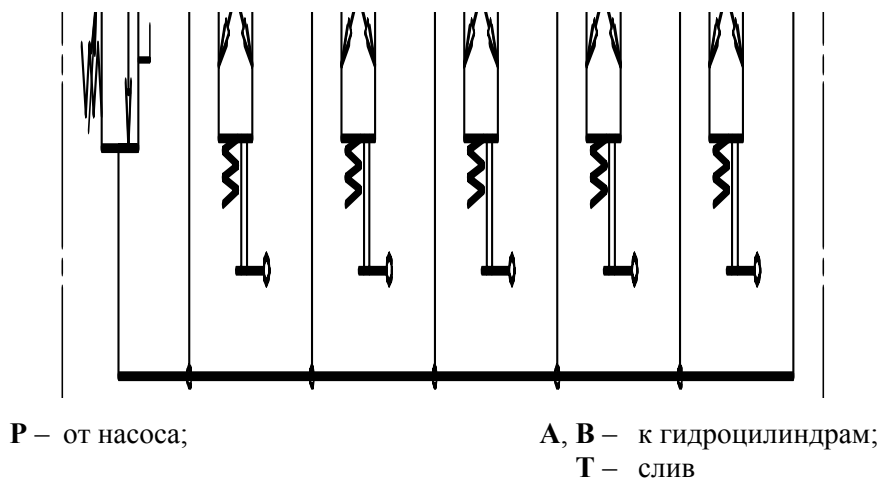
Устройство гидрораспределителя показано на рисунке 4.6.

В напорных секциях гидрораспределителя установлены предохранительные клапаны, ограничивающие максимальное рабочее давление в контурах механизмов.

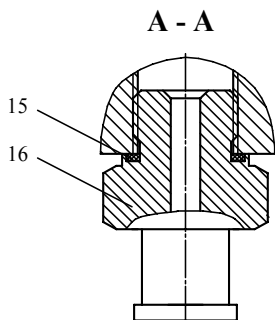
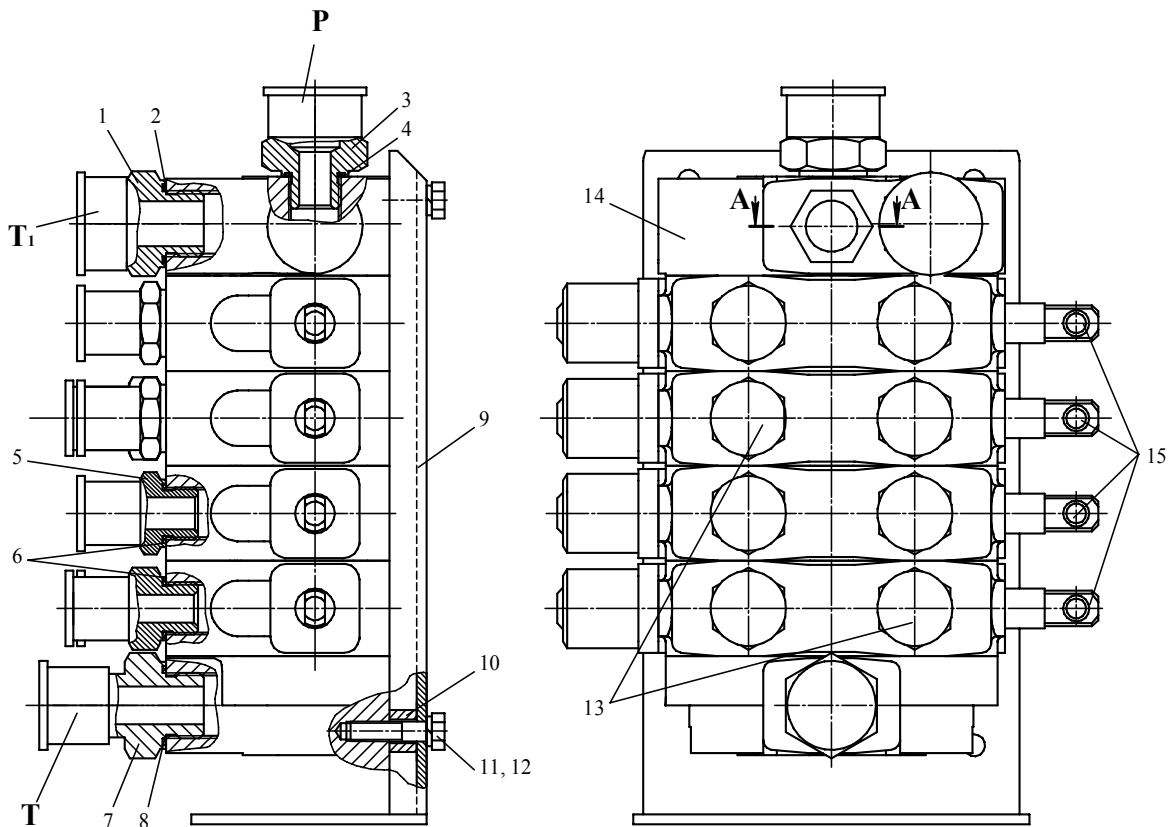
При нейтральной позиции золотника рабочая жидкость от насоса через открытый сливной канал, направляется в гидробак.



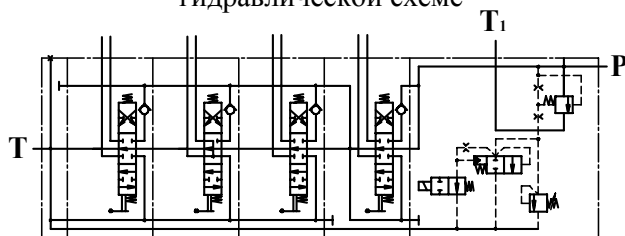
Обозначение на принципиальной гидравлической схеме



**Рисунок 4.5 – Гидрораспределитель управления выносными опорами**



Обозначение на принципиальной гидравлической схеме



- 1, 3, 5, 7, 13, 16 – штуцера;
- 2, 4, 6, 8, 15 – кольца уплотнительные;
- 9 – кронштейн;
- 10 – бобышка;
- 11 – болт;
- 12 – шайба;
- 14 – гидрораспределитель
- 15 – золотники рабочих секций
- 16 – рабочие секции
- Р – от насоса
- Т, Т<sub>1</sub> – слив

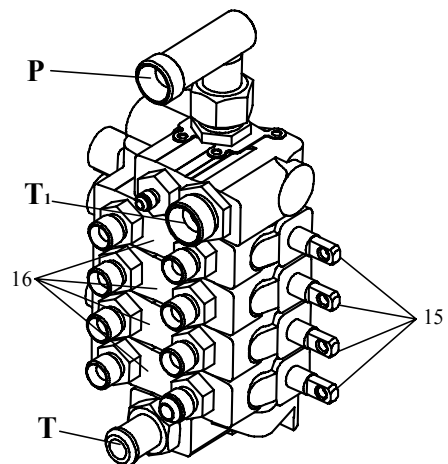


Рисунок 4.6 – Гидрораспределитель управления крановыми операциями

При включении какого-либо золотника в одну из рабочих позиций переливной канал перекрывается и рабочая жидкость от насоса нагнетается в соответствующий рабочий отвод, а противоположный рабочий отвод сообщается со сливным каналом.

Возврат золотника в нейтральное положение происходит автоматически под действием пружины золотника (на рисунке не показано) после снятия управляющего воздействия с хвостовика золотника.

#### 4.8 Гидрораспределитель с электрогидравлическим управлением

Гидрораспределитель двухпозиционный с электрогидравлическим управлением, обозначенный на гидравлической принципиальной схеме РЗ (рисунок 4.1) применен на кране для управления гидроцилиндрами механизма выдвижения секций стрелы и состоит из основного гидрораспределителя и вспомогательного с электрическим управлением.

##### Техническая характеристика

Давление номинальное, МПа (кгс/см <sup>2</sup> ) .....	25 (255)
Условный проход, мм .....	16
Ток электромагнита.....	постоянный
Напряжение, В.....	24

В исходном положении напорный канал Р (рисунок 4.7) соединен с каналом А (работает гидроцилиндр Ц10). При выполнении операции выдвижения (втягивания) секций стрелы в канал Х подается управляющее давление. При подаче напряжения на электромагнит вспомогательного гидрораспределителя он переключается во второе положение. При этом управляющее давление перемещает основной гидрораспределитель во второе положение. При этом положении напорный канал Р соединен с каналом В (работает гидроцилиндр Ц11).

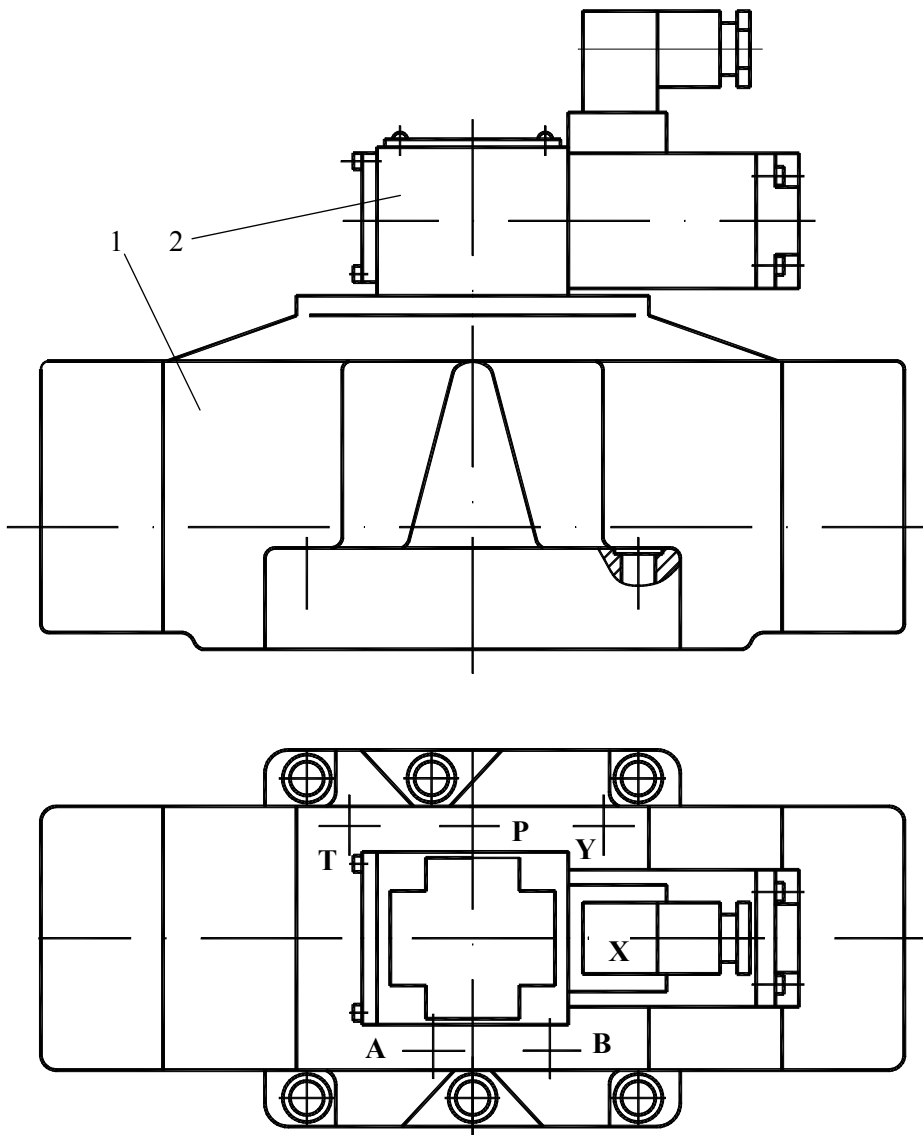
#### 4.9 Гидрораспределитель с электрическим управлением

Гидрораспределитель с электрическим управлением, обозначенный на гидравлической принципиальной схеме Р2 (рисунок 4.1) служит для управления изменением угла наклона блока цилиндров регулируемого гидромотора и установлен на поворотной платформе под барабаном лебедки.

##### Техническая характеристика

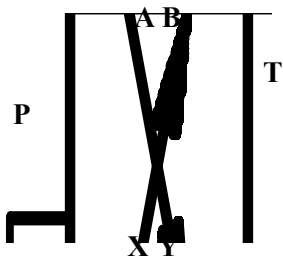
Условный проход, мм .....	6
Давление на входе, МПа (кгс/см <sup>2</sup> ):	
- номинальное .....	25 (255)
- максимальное .....	32 (326)
Расход рабочей жидкости, номинальный, л/мин .....	16
Номинальное напряжение электромагнита, В .....	24
Номинальный ток электромагнита, А .....	1

Гидрораспределитель с электрическим управлением включает в себя плунжерный блок II (рисунок 4.8) и электромагнит I с сердечником 17. Плунжерный блок состоит из корпуса 3, гильзы 5 с плунжером 4 и пружины 7. Герметичность гидрораспределителя обеспечивается уплотнительными кольцами 12, 13 и 14.



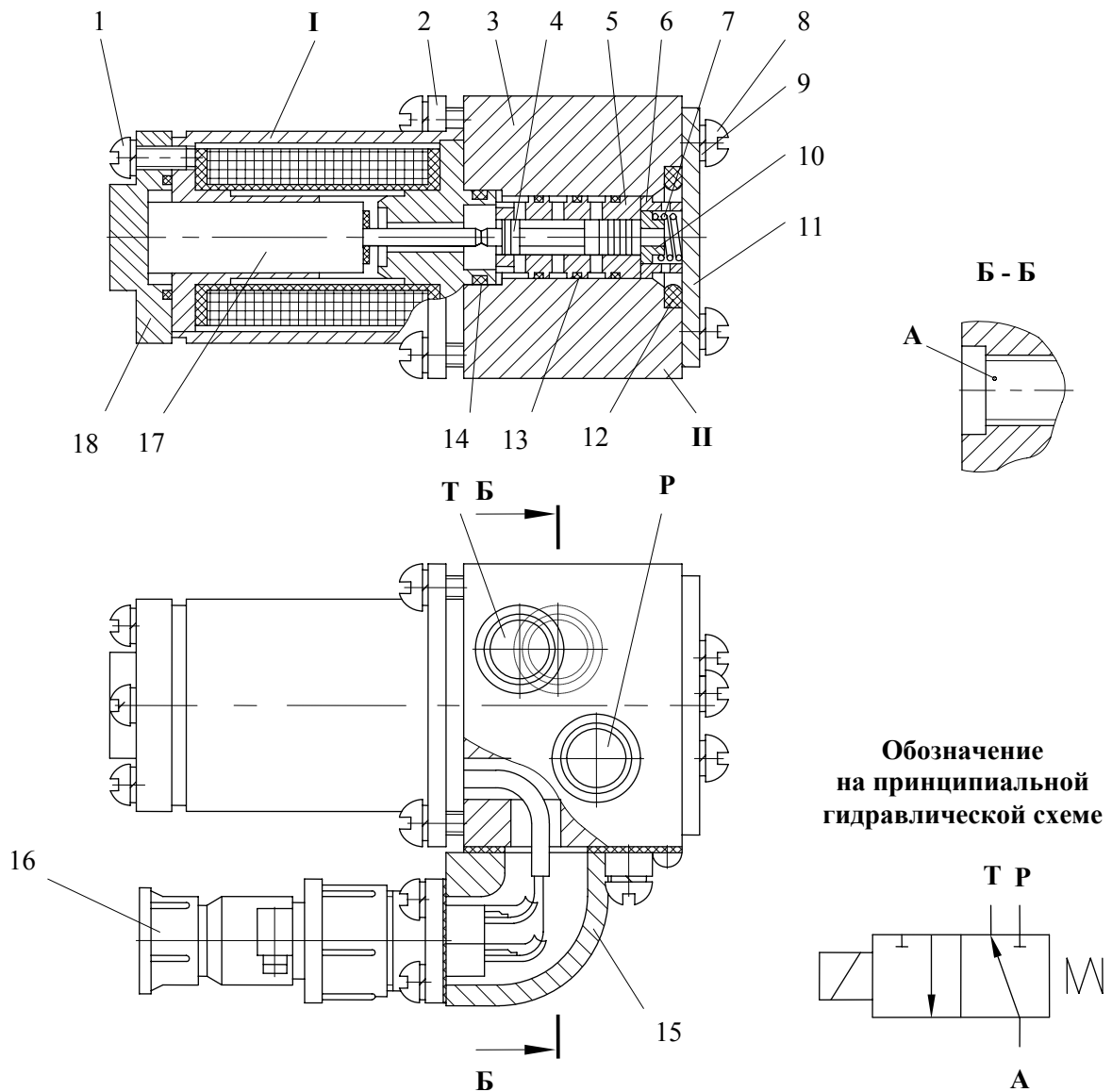
Обозначение на принципиальной гидравлической схеме

1 – гидрораспределитель основной;  
2 – гидрораспределитель вспомогательный



P – подвод;  
A, B – к гидроцилиндрам телескопирования;  
X – управление;  
Y – дренаж;  
T – слив

**Рисунок 4.7 – Гидрораспределитель с электрогидравлическим управлением**



- 1, 8 – винты;
- 2 – фланец;
- 3 – корпус;
- 4 – плунжер;
- 5 – гильза;
- 6, 10 – втулки;
- 7 – пружина;
- 9 – шайба;
- 11, 18 – крышки;
- 12, 14 – кольца уплотнительные;
- 13 – кольцо;
- 15 – угольник;
- 16 – разъем штепсельный;
- 17 – сердечник

- I** – электромагнит;
- II** – блок плунжерный;
- P** – напор;
- T** – слив;
- A** – к гидромотору

**Рисунок 4.8 - Гидрораспределитель с электрическим управлением**

При отсутствии напряжения питания на электромагните I плунжер 4 под действием пружины 7 занимает положение 2, изображенное на рисунке. При этом отвод А соединен со сливом Т, а подвод Р закрыт.

Когда на электромагнит подается напряжение, плунжер 4 под воздействием сердечника 17 электромагнита перемещается в положение 1, изображенное на рисунке, сжимая пружину 7. При этом отвод А соединяется с подводом Р, а отвод Т перекрывается.

#### 4.10 Гидроцилиндр выдвижения выносной опоры

Гидроцилиндры Ц5–Ц8 (рисунок 4.1) предназначены для выдвижения и втягивания выносных опор при установке крана на рабочей площадке.

##### Техническая характеристика

Диаметр поршня, мм.....	63
Диаметр штока, мм.....	50
Ход поршня, мм.....	1880
Давление номинальное, МПа (кгс/см <sup>2</sup> ) .....	12 (122)

Устройство гидроцилиндра показано на рисунке 4.9. При подводе рабочей жидкости в отверстие А происходит выдвижение штока 6 гидроцилиндра, а при подводе в отверстие Б – втягивание этого штока.

#### 4.11 Гидроопора

Гидроопоры Ц1-Ц4 (рисунок 4.1) предназначены для установки крана на выносные опоры.

##### Техническая характеристика

Диаметр поршня, мм.....	125
Диаметр штока, мм.....	100
Ход поршня, мм.....	700
Давление номинальное, МПа (кгс/см <sup>2</sup> ).....	16 (163)

На кране установлены гидроопоры ГЦ-79.125-01 или Ц-125.070.00.000. Конструкция гидроопор (рисунок 4.10) не имеет принципиальных различий. При подводе рабочей жидкости в отверстие А происходит выдвижение штока 7 гидроопоры, а при подводе в отверстие Б - втягивание этого штока.

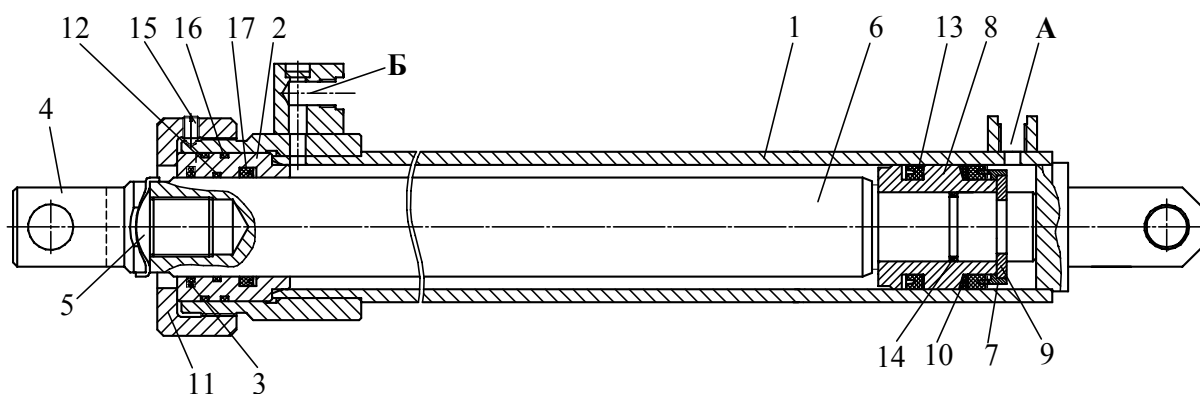
#### 4.12 Гидроцилиндр механизма изменения вылета

Гидроцилиндр Ц9 (рисунок 4.1) предназначен для изменения угла наклона рабочего оборудования путем подъема или опускания телескопической стрелы.

##### Техническая характеристика

Диаметр поршня, мм.....	200
Диаметр штока, мм.....	160
Ход поршня, мм.....	2000
Давление номинальное, МПа (кгс/см <sup>2</sup> ) .....	20 (204)

Устройство гидроцилиндра показано на рисунке 4.11. При подводе рабочей жидкости в отверстие А происходит выдвижение штока, а при подводе в отверстие Б – втягивание штока.



Обозначение на принципиальной гидравлической схеме



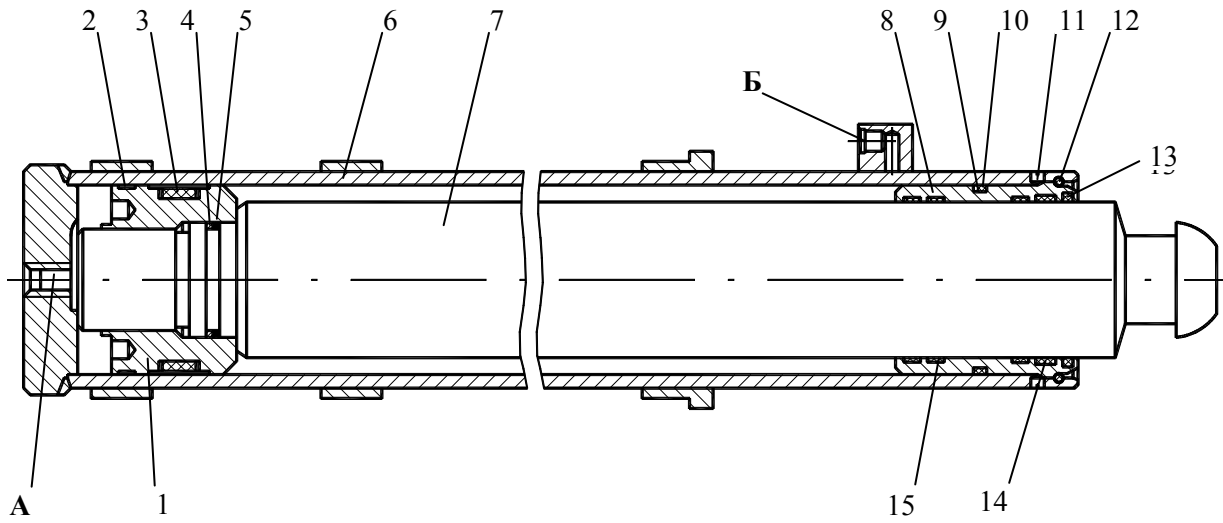
А- подвод к поршневой полости

Б- подвод к штоковой полости

- 1 – гильза в сборе;
- 2 – втулка направляющая;
- 3 – грязесъемник;
- 4 – проушина;
- 5 – шайба;
- 6 – шток;
- 7 – манжетодержатель;
- 8 – поршень;
- 9 – сегмент;
- 10 – кольцо защитное;
- 11 – гайка;
- 12 – винт;
- 13, 17 – манжеты;
- 14, 15, 16 – кольца

**Рисунок 4.9 – Гидроцилиндр выдвижения выносной опоры**





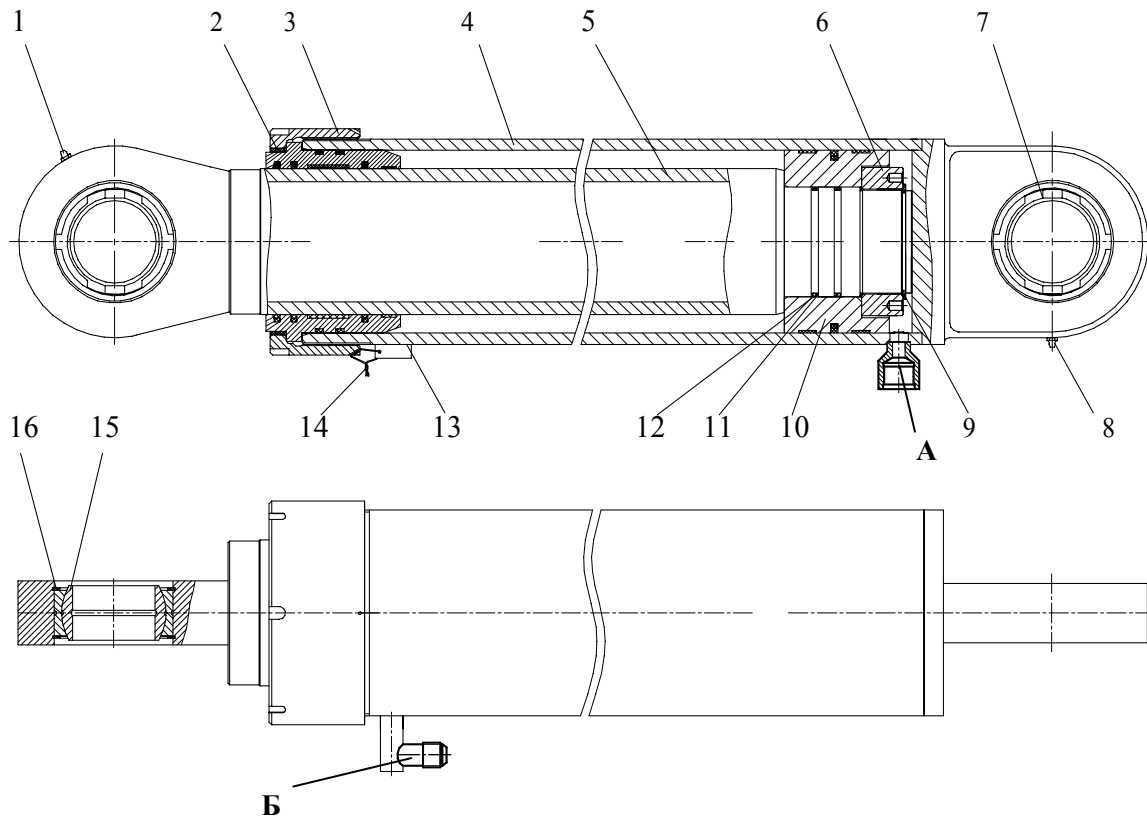
Обозначение на принципиальной гидравлической схеме



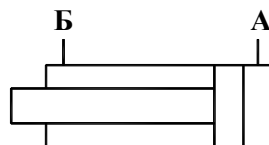
- 1 – поршень;
- 2, 15 – кольца опорно-направляющие;
- 3 – уплотнение поршневое;
- 4, 10 – кольца защитные;
- 5 – кольцо уплотнительное;
- 6 – корпус;
- 7 – шток;
- 8 – втулка направляющая;
- 9 – кольцо уплотнительное штоковое;
- 11 – винт стопорный;
- 12 – кольцо пружинное;
- 13 – грязесъемник;
- 14 – уплотнение штоковое

**А** – на выдвижение штока;  
**Б** – на втягивание штока

**Рисунок 4.10 - Гидроопора**



Обозначение на принципиальной гидравлической схеме



- |                           |                       |
|---------------------------|-----------------------|
| 1, 8 – пресс-масленки;    | 7, 15 – подшипники;   |
| 2 – клей-герметик;        | 9, 12, 16 – кольца;   |
| 3 – гайка;                | 10 – поршень в сборе; |
| 4 – корпус гидроцилиндра; | 11 – кольцо защитное; |
| 5 – шток;                 | 13 – буска в сборе;   |
| 6 – гайка штока;          | 14 – проволока;       |

А – на выдвижение штока

Б – на втягивание штока

**Рисунок 4.11 – Гидроцилиндр подъема стрелы)**

#### 4.13 Гидроцилиндры выдвижения (втягивания) секций стрелы

Гидроцилиндры выдвижения и втягивания секций телескопической стрелы, обозначенные на гидравлической принципиальной схеме Ц10 и Ц11 (рисунок 4.1), предназначены для выдвижения (втягивания) секций телескопической стрелы.

##### Техническая характеристика

	Ц10	Ц11
Диаметр поршня, мм .....	125	125
Диаметр штока, мм .....	100	100
Ход поршня, мм .....	7010	6760
Давление номинальное, МПа (кгс/см <sup>2</sup> ).....	25 (255)	25 (255)

Гидроцилиндр Ц10 выдвигает вторую секцию стрелы с пакетом, состоящим из третьей и четвертой секций стрелы, а гидроцилиндр Ц11 выдвигает одновременно третью и четвертую секции. Причем выдвижение третьей секции возможно только после выдвижения второй секции до совпадения датчика с меткой на второй секции стрелы, а втягивание производится в обратном порядке.

По устройству оба гидроцилиндра одинаковы за исключением длины хода поршня. В гидроцилиндрах штоки 10 (рисунки 4.12 и 4.13) полые и закреплены неподвижно, а гильзы 1 при подаче давления рабочей жидкости передвигаются относительно штока, выдвигая или втягивая секции стрелы.

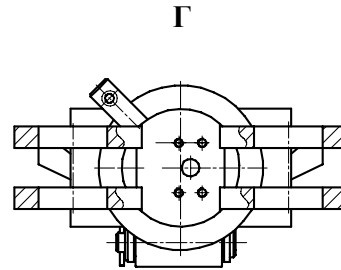
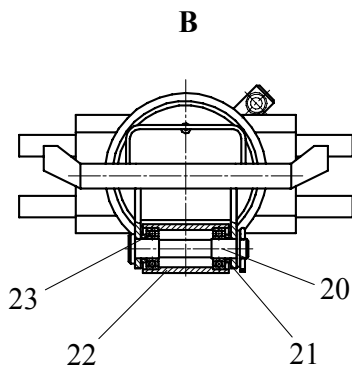
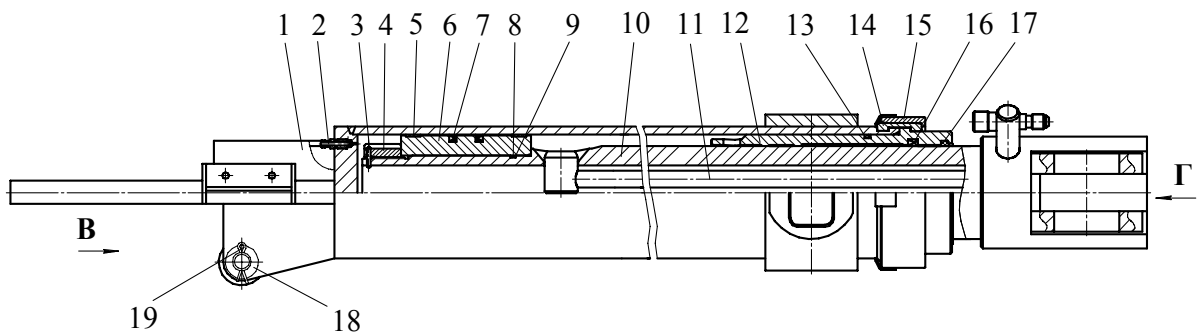
При подаче давления в поршневую полость гидроцилиндра второй секции рабочая жидкость выдвигает шток, а рабочая жидкость из штоковой полости через отверстие направляется на слив.

При подаче давления в штоковую полость гидроцилиндра второй секции рабочая жидкость, заполняя штоковую полость, втягивает шток, а рабочая жидкость из поршневой полости направляется на слив.

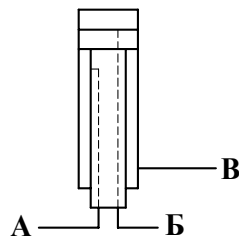
Штоковые полости обоих гидроцилиндров соединены последовательно.

Штоковая полость гидроцилиндра второй секции соединяется со штоковой полостью гидроцилиндра третьей секции.

Слив рабочей жидкости из штоковой полости гидроцилиндра третьей секции производится сначала в штоковую полость гидроцилиндра второй секции, а из нее в сливной канал гидросистемы крана.



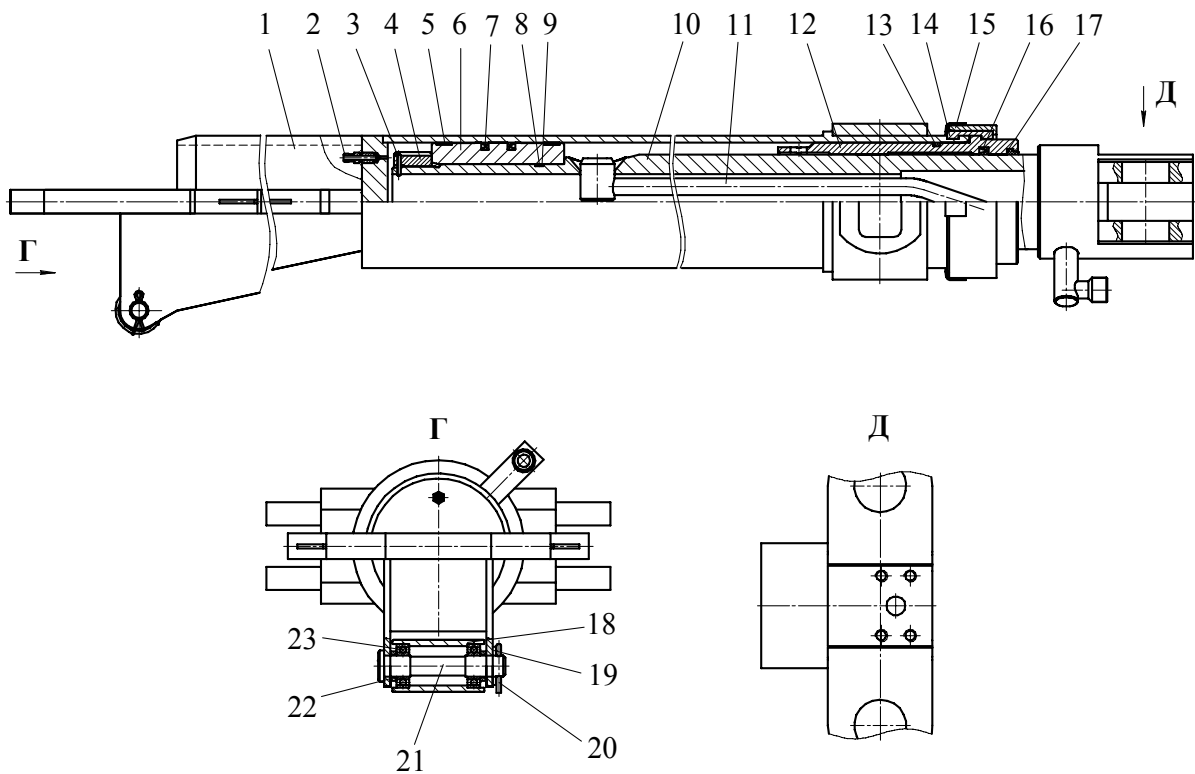
**Обозначение на принципиальной гидравлической схеме**



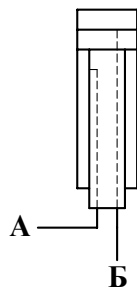
- А** – подвод к поршневой полости;
- Б** – подвод к штоковой полости;
- В** – отвод к полости **Б** гидроцилиндра выдвижения третьей секции стрелы

- 1 – гильза;
- 2 – клапан прокачки;
- 3 – штифт;
- 4 – гайка;
- 5 – кольцо направляющее;
- 6 – поршень;
- 7, 16 – манжеты;
- 8, 13 – кольца;
- 9 – кольцо защитное;
- 10 – шток;
- 11 – коллектор;
- 12 – буска;
- 14 – замок;
- 15 – бандаж;
- 17 – грязесъемник;
- 18 – шайба;
- 19 – шплинт;
- 20 – ось;
- 21 – втулка;
- 22 – труба опорная;
- 23 – подшипник

**Рисунок 4.12 – Гидроцилиндр выдвижения (втягивания) второй секции стрелы**



**Обозначение на принципиальной гидравлической схеме**



**А** – подвод к поршневой полости;  
**Б** – подвод к штоковой полости

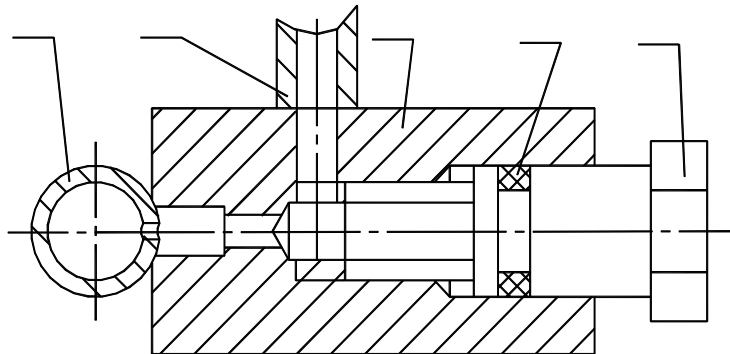
- 1 – гильза;
- 2 – клапан прокачки;
- 3 – штифт;
- 4 – гайка;
- 5 – кольцо направляющее;
- 6 – поршень;
- 7, 16 – манжеты;
- 8, 13 – кольца;
- 9 – кольцо защитное;
- 10 – шток;
- 11 – коллектор;
- 12 – букса;
- 14 – замок;
- 15 – бандаж;
- 17 – грязесъемник;
- 18 – труба опорная;
- 19 – шайба;
- 20 – шплинт;
- 21 – ось;
- 22 – втулка;
- 23 – подшипник

**Рисунок 4.13 – Гидроцилиндр выдвижения (втягивания) третьей и четвертой секции стрелы**

#### 4.14 Вентиль нормально-закрытый

Вентиль нормально-закрытый, обозначенный на гидравлической принципиальной схеме ВНЗ (рисунок 4.1), служит для замыкания между собой рабочих полостей гидромотора с целью перевода груза в безопасное состояние при выходе из строя насоса.

При замыкании рабочих полостей рабочая жидкость, циркулируя из одной полости в другую, не создает сопротивления при проворачивании вала гидромотора вручную. В рабочем положении вентиль должен быть закрыт, открывается только в аварийной ситуации. Устройство вентиль показано на рисунке 4.14.



- 1,2 – трубопроводы;
- 3 – корпус;
- 4 – кольцо уплотнительное;
- 5 – винт запорный

**Рисунок 4.14 – Вентиль нормально-закрытый**

#### 4.15 Размыкатель тормоза механизма подъема

Размыкатель тормоза механизма подъема (грузовой лебедки) Ц13, Ц14 (рисунок 4.1) служит для размыкания тормоза лебедки при работе крана.

Техническая характеристика

Диаметр плунжера, мм.....	20
Ход плунжера, мм .....	25

Устройство размыкателя тормоза лебедки показано на рисунке 4.15.

Размыкатель тормоза представляет собой гидравлический цилиндр одностороннего действия с возвратом в исходное положение при помощи пружины 5.

#### 4.16 Размыкатель тормоза механизма поворота

Размыкатель тормоза механизма поворота Ц12 (рисунок 4.1) служит для размыкания тормоза механизма поворота при работе крана.

Техническая характеристика

Диаметр плунжера, мм.....	25
Ход плунжера, мм .....	4

Устройство размыкателя тормоза механизма поворота показано на рисунке 4.16.

Размыкатель тормоза представляет собой гидравлический цилиндр одностороннего действия с возвратом в исходное положение при помощи пружины 28.

#### 4.17 Блок клапанный механизма поворота

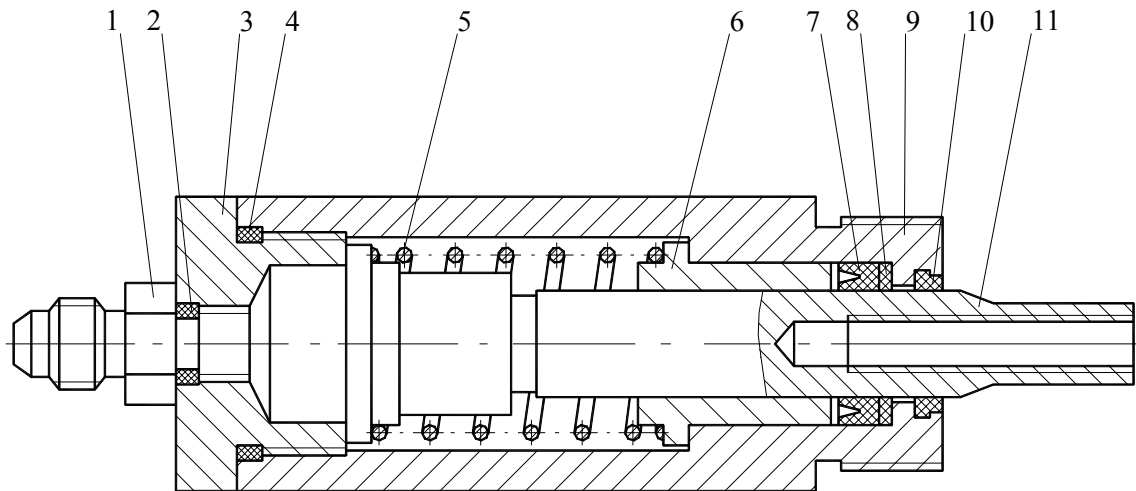
Блок клапанный, обозначенный на гидравлической принципиальной схеме БК (рисунок 4.1), предназначен для предохранения механизма поворота от перегрузок при его разгоне и торможении, а также для управления тормозом механизма поворота.

Техническая характеристика

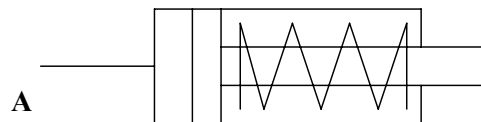
Условный проход, мм .....	16
Давление номинальное МПа (кгс/см <sup>2</sup> ) .....	20 (204)
Номинальный расход, л/мин .....	120

Блок клапанный крепится непосредственно к корпусу гидромотора М2 (рисунок 4.1) механизма поворота и состоит из корпуса 1 (рисунок 4.17), в котором установлены предохранительный клапан I, обратные клапаны 19 и 20, клапаны 31 и 33. Блок клапанный работает следующим образом.

При включении механизма поворота рабочая жидкость в зависимости от направления его вращения нагнетается в один из подводов А или В блока клапанного и далее через отвод А<sub>1</sub> или В<sub>1</sub> поступает к гидромотору механизма поворота.



Обозначение на принципиальной гидравлической схеме

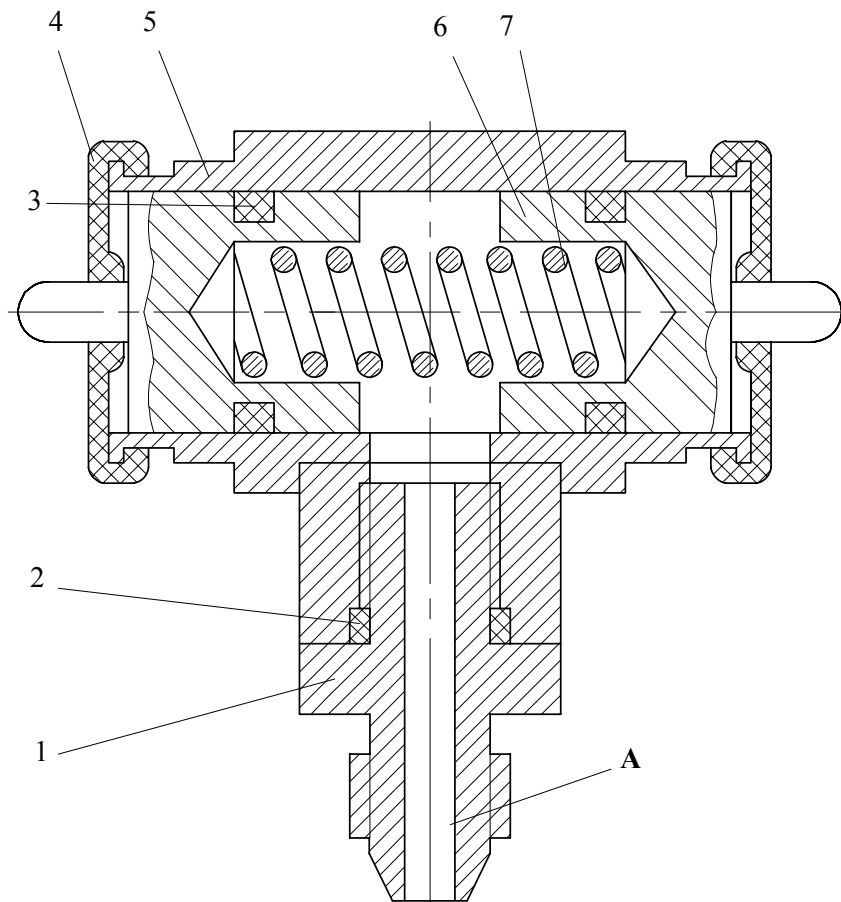


- 1 – штуцер;
- 2, 4 – кольца уплотнительные;
- 3 – крышка;
- 5 – пружина;
- 6 – втулка;
- 7 – манжета;
- 8 – кольцо;
- 9 – корпус;
- 10 – грязесъемник;
- 11 – плунжер

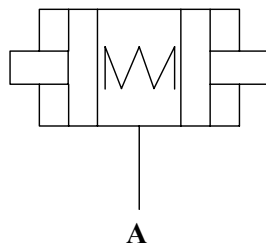
А – к гидрораспределителю

**Рисунок 4.15 – Размыкатель тормоза лебедки**



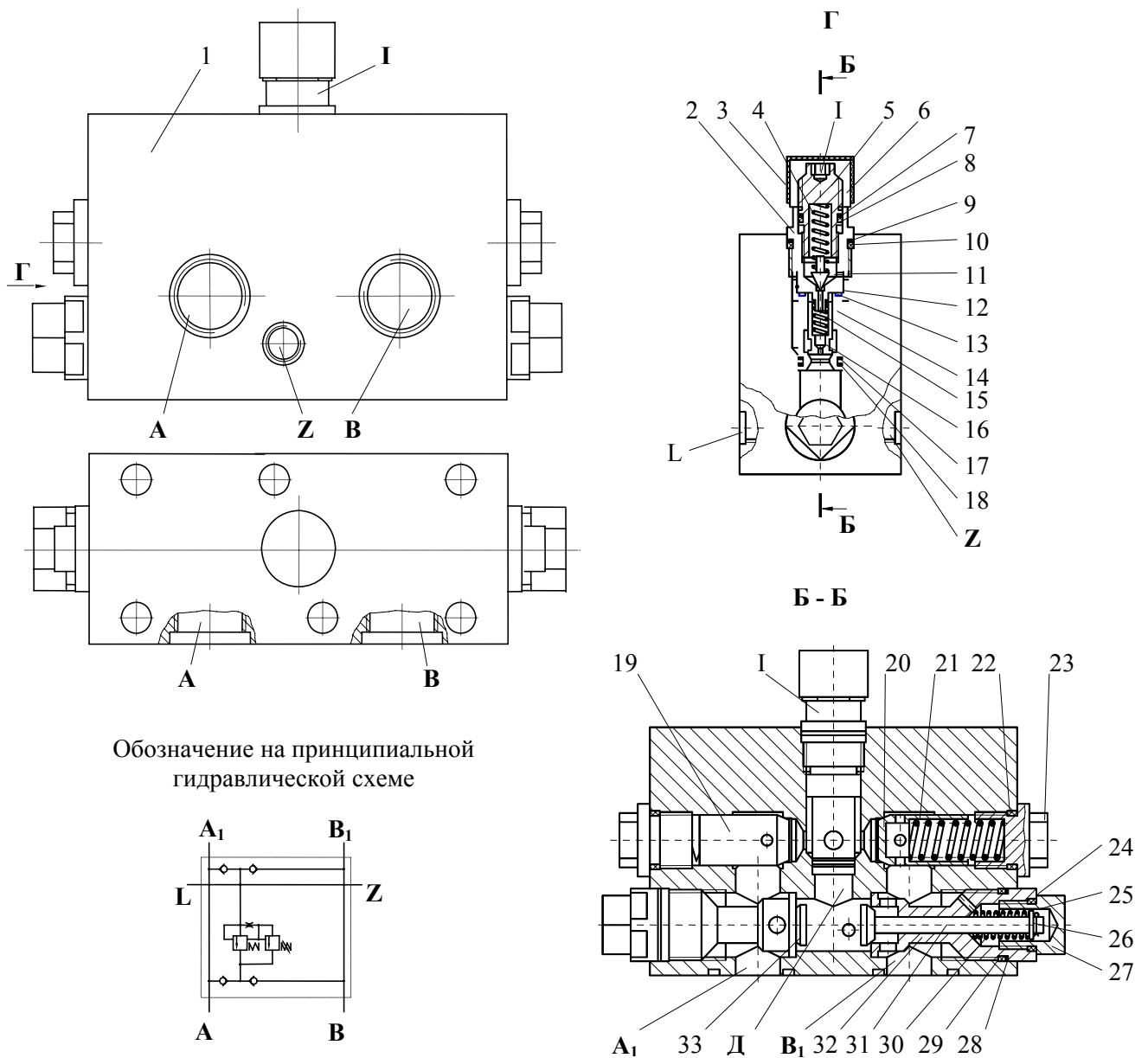


Обозначение на принципиальной гидравлической схеме

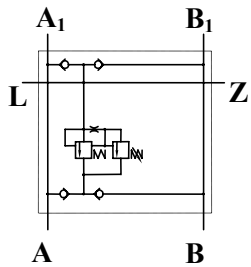


- 1 – штуцер;
- 2, 3 – кольца уплотнительные;
- 4 – уплотнение;
- 5 – корпус;
- 6 – плунжер;
- 7 – пружина
- А – к гидрораспределителю

**Рисунок 4.16 – Размыкатель тормоза механизма поворота**



Обозначение на принципиальной гидравлической схеме



- 1 – корпус блока;
- 2, 14, 32 – втулки;
- 3 – заглушка;
- 4, 15, 21, 30 – пружины;
- 5 – винт регулировочный;
- 6 – гайка;
- 7, 9, 17, 28 – кольца защитные,
- 8, 10, 13, 18, 22, 24, 29 – кольца уплотнительные;
- 11, 16, 19, 20, 31, 33 – клапаны;
- 12 – кольцо запорное;

- 23, 27 – пробки;
- 25 – шплинт;
- 26 – шайба

- I – клапан предохранительный;
- A, B – от гидрораспределителя;
- Z – к гидрораспределителю;
- A<sub>1</sub>, B<sub>1</sub> – к гидромотору;
- L – в дренаж

Рисунок 4.17 - Блок клапанный механизма поворота

При разгоне или торможении механизма поворота, когда давление рабочей жидкости в одном из подводов А или В превысит величину настройки клапанов 31, 33, срабатывает предохранительный клапан I, перепуская часть рабочей жидкости через один из обратных клапанов 19, 20 в подвод, соединенный в данный момент с гидробаком.

Линия Z служит для подвода рабочей жидкости к размыкателю тормоза, а линия L – для отвода утечек в дренаж.

#### 4.18 Клапаны тормозные

Тормозной клапан КТ1 (рисунок 4.1) предназначен для предотвращения самопроизвольного втягивания штока гидроцилиндра механизма изменения вылета под действием веса стрелы и груза (попутной нагрузки). Этот клапан также служит для поддержания скорости опускания стрелы, задаваемой величиной хода джойстика и частотой вращения двигателя шасси, независимо от величины попутной нагрузки.

Тормозной клапан КТ2 (рисунок 4.1) предназначен для предотвращения самопроизвольного опускания груза под действием собственного веса. Этот клапан также служит и для поддержания постоянной скорости опускания груза, задаваемой величиной хода джойстика и частотой вращения двигателя шасси, независимо от величины попутной нагрузки.

Клапан КТ1 установлен на гидроцилиндре механизма подъема стрелы (механизма изменения вылета), а клапан КТ2 – в напорной линии грузовой лебедки.

Тормозные клапаны, обозначенные на гидравлической принципиальной схеме КТ3 и КТ4 (рисунок 4.1), предназначены для предотвращения самопроизвольного втягивания штоков гидроцилиндров механизма выдвижения стрелы (опускания стрелы) под действием сил веса стрелы и груза (попутной нагрузки). Эти клапана так же служат для поддержания скорости втягивания секций стрелы (опускания стрелы) задаваемой величиной хода джойстика и частотой вращения двигателя шасси, независимо от величины попутной нагрузки.

Тормозные клапаны КТ3 и КТ4 установлены на гидроцилиндрах механизма выдвижения стрелы.

Устройство клапана показано на рисунке 4.18.

##### Техническая характеристика

Условный проход, мм .....	16
Давление номинальное, МПа (кгс/см <sup>2</sup> ) .....	25 (255)

Тормозной клапан работает следующим образом. При нагнетании рабочей жидкости в канал С последняя преодолевает усилие пружины 11, отжимает обратный клапан 10 вниз (по рисунку) и поступает в канал В. Обратный проход рабочей жидкости из канала В в канал С возможен только при подаче управляющего давления в канал Х. В результате чего поршень 7 воздействует на шарик 8, золотник 9 и обратный клапан 10, преодолевая усилие пружин 6 и 11, и отходит от седла гильзы 1, открывая отверстия в гильзе 1 в зависимости от величины управляющего давления, для прохода рабочей жидкости из канала В в канал С и далее в гидробак. Поршень 3 и дроссель 4 служат для уменьшения автоколебаний поршня 7.

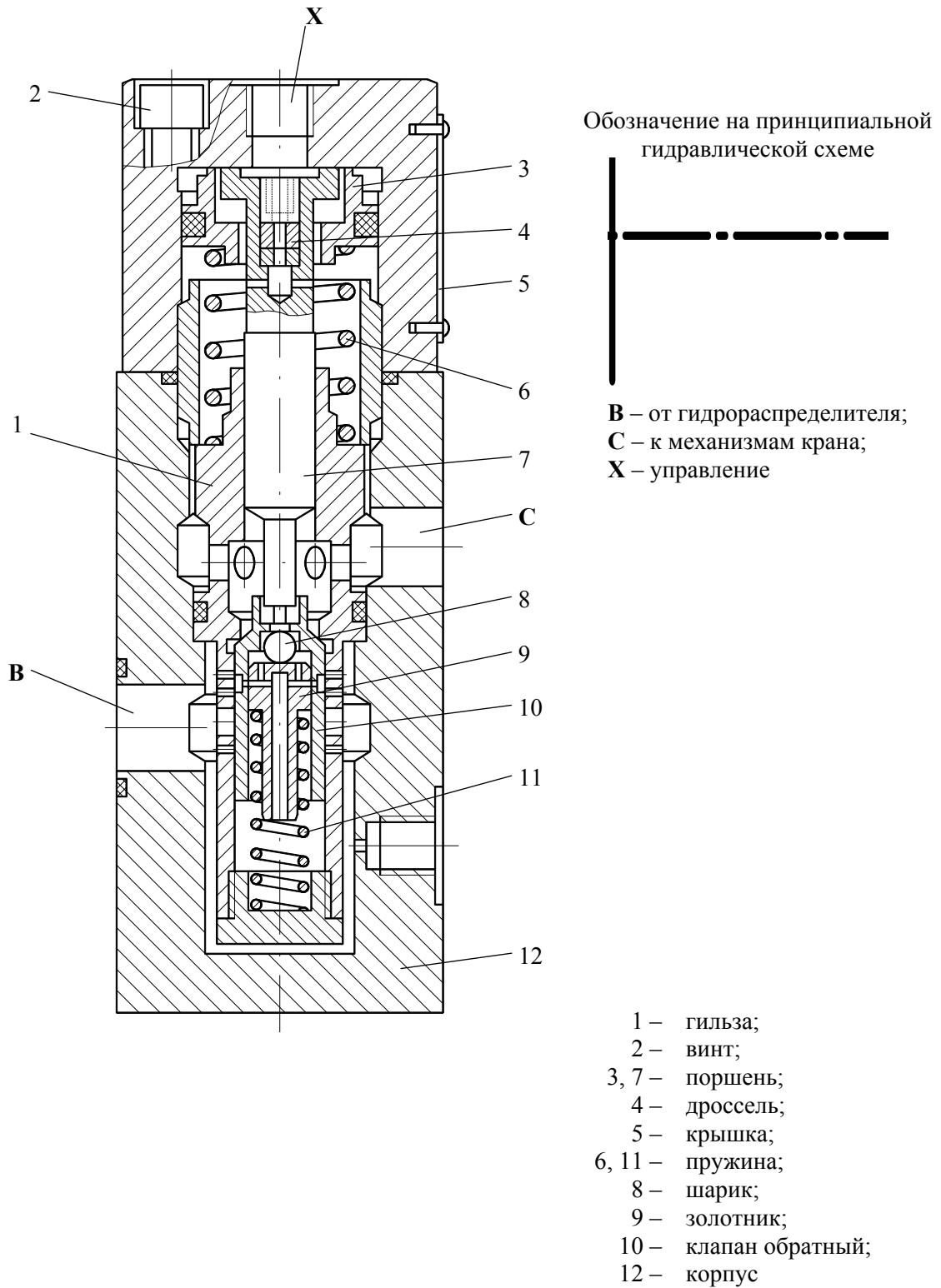


Рисунок 4.18 – Клапан тормозной

#### **4.19 Шланговый барабан**

Шланговый барабан, обозначенный на гидравлической принципиальной схеме БШ (рисунок 4.1), предназначен для подвода рабочей жидкости к гидроцилиндру выдвижения третьей и четвертой секций стрелы Ц11 и представляет собой вращающееся соединение с установленным на нем барабаном, на котором намотан рукав высокого давления.

Шланговый барабан установлен на поворотной платформе около оси подвеса стрелы.

Шланговый барабан состоит из неподвижной оси 27 (рисунок 4.19), прикрепленной с помощью фланца 19 к кронштейну на поворотной платформе, и вращающейся части, которая состоит из корпуса 15 с установленными на нем щеками барабана и трубопроводом 8. В барабан уложен рукав высокого давления, один конец которого соединен с трубопроводом 8, а другой - с поршневой полостью гидроцилиндра выдвижения третьей и четвертой секций стрелы.

Внутри корпуса установлена спиральная пружина 14.

В оси 27 выполнены каналы для подвода рабочей жидкости к вращающейся части шлангового барабана и далее - к рукаву высокого давления.

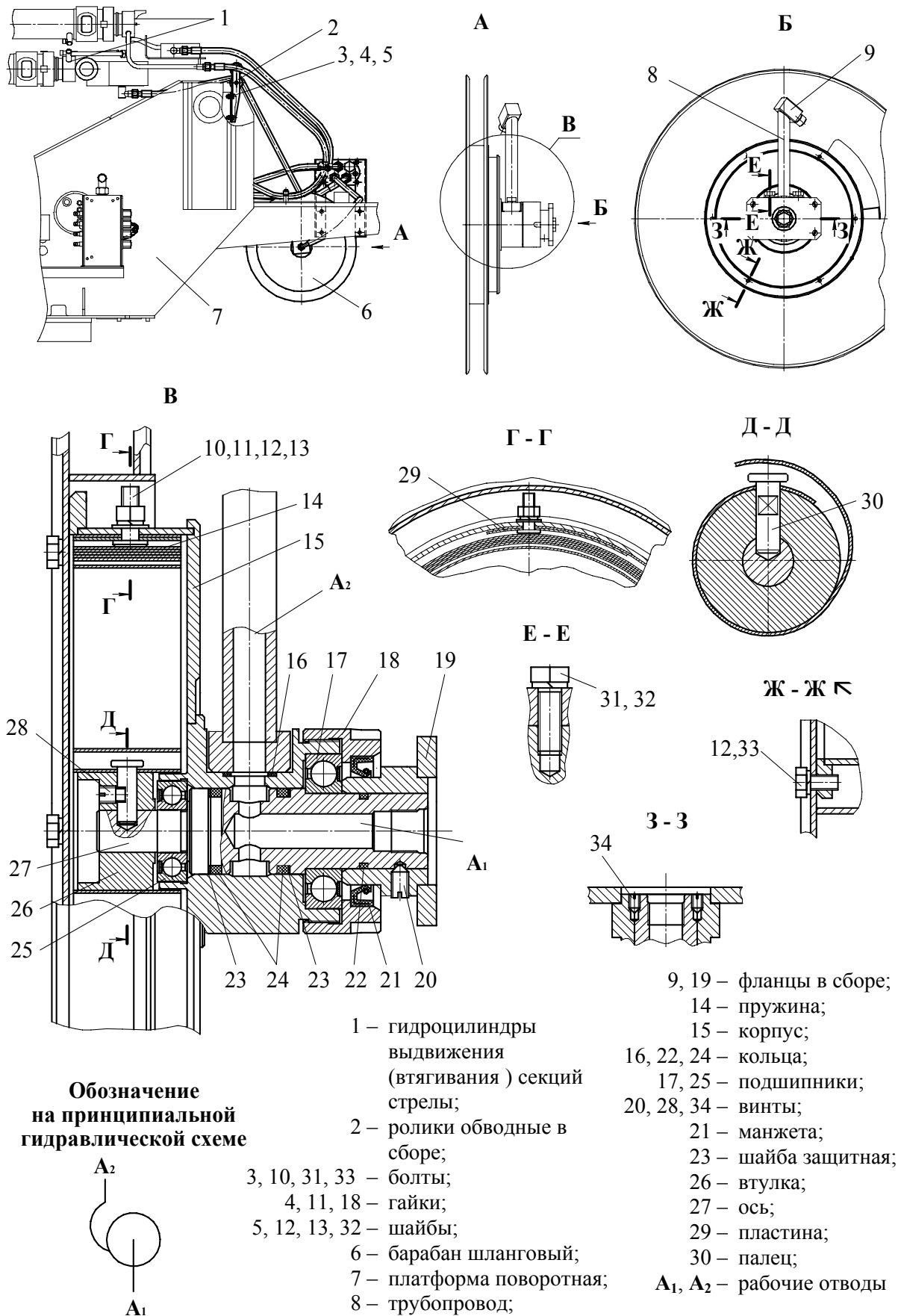
Шланговый барабан работает следующим образом.

При выдвижении штока гидроцилиндра выдвижения второй секции стрелы Ц10 (рисунок 4.1) гидроцилиндр выдвижения третьей и четвертой секций стрелы Ц11 двигается вместе со второй секцией стрелы, увлекая за собой связанный с ним конец рукава высокого давления. Рукав высокого давления разматывается с барабана, вращая его, и, таким образом, закручивает спиральную пружину. При втягивании штока гидроцилиндра Ц10 пружина раскручивается и обеспечивает наматывание рукава обратно на барабан.

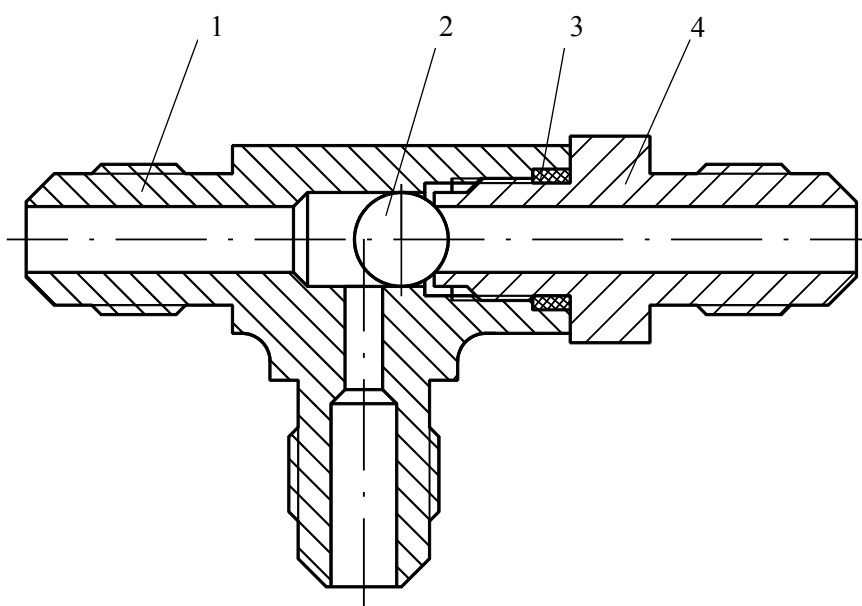
#### **4.20 Клапан «ИЛИ»**

Клапан «ИЛИ», обозначенный на гидравлической принципиальной схеме КИ (рисунок 4.1), предназначен для подачи рабочей жидкости от рабочей линии гидромотора механизма подъема к размыкателям тормоза Ц13 и Ц14.

Устройство клапана «ИЛИ» показано на рисунке 4.20.

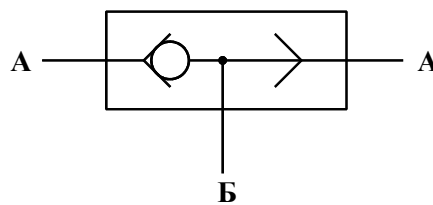


**Рисунок 4.19 – Установка шлангового барабана**



**Обозначение на принципиальной гидравлической схеме**

- 1 – корпус;
- 2 – шарик;
- 3 – кольцо уплотнительное;
- 4 – штуцер



**А** – от рабочих магистралей;  
**Б** – к размыкателям тормоза

**Рисунок 4.20 – Клапан «ИЛИ»**

#### 4.21 Гидрозамок

Гидрозамок, обозначенные на гидравлической принципиальной схеме ЗМ1–ЗМ4 (рисунок 4.1), служат для запираания поршневых полостей гидроопор (гидроцилиндров вывешивания крана на выносные опоры).

Гидрозамок установлены непосредственно на гидроопорах.

На кране устанавливаются гидрозамок типа КС-3577.83.200-Р или КС-45717-1Р.31.400, устройство которых не имеет принципиальных отличий и показано на рисунке 4.21. Принцип их действия следующий: при выдвижении штока гидроопоры рабочая жидкость от гидрораспределителя поступает в отверстие А, открывает обратный клапан 4 и через отверстие А<sub>1</sub> поступает в поршневую полость гидроопоры. При отсутствии давления в полостях А и Х клапан запирает поршневую полость гидроопоры.

При втягивании штока гидроопоры рабочая жидкость от гидрораспределителя поступает в отверстие Х гидрозамок и через тройник, установленный на отверстии Х (на рисунке не показан) в штоковую полость гидроопоры. отверстие А направляется в штоковую полость гидроопоры. Под давлением рабочей жидкости плунжер 3 перемещается влево (по рисунку), нажимает на клапан 4, открывая проход рабочей жидкости из поршневой полости гидроопоры в отверстие А гидрозамок и далее на слив.

#### 4.22 Вентили

Вентили, обозначенные на гидравлической принципиальной схеме ВН1 и ВН2 (рисунок 4.1), входят в состав аварийного гидроблока БА, который применяется с ручным насосом НР при приведении крана в транспортное положение в аварийной ситуации.

#### 4.23 Дроссели

Разгрузочный дроссель ДР3 (рисунок 4.1) предотвращает самопроизвольное перемещение штока гидроцилиндра механизма изменения вылета Ц9.

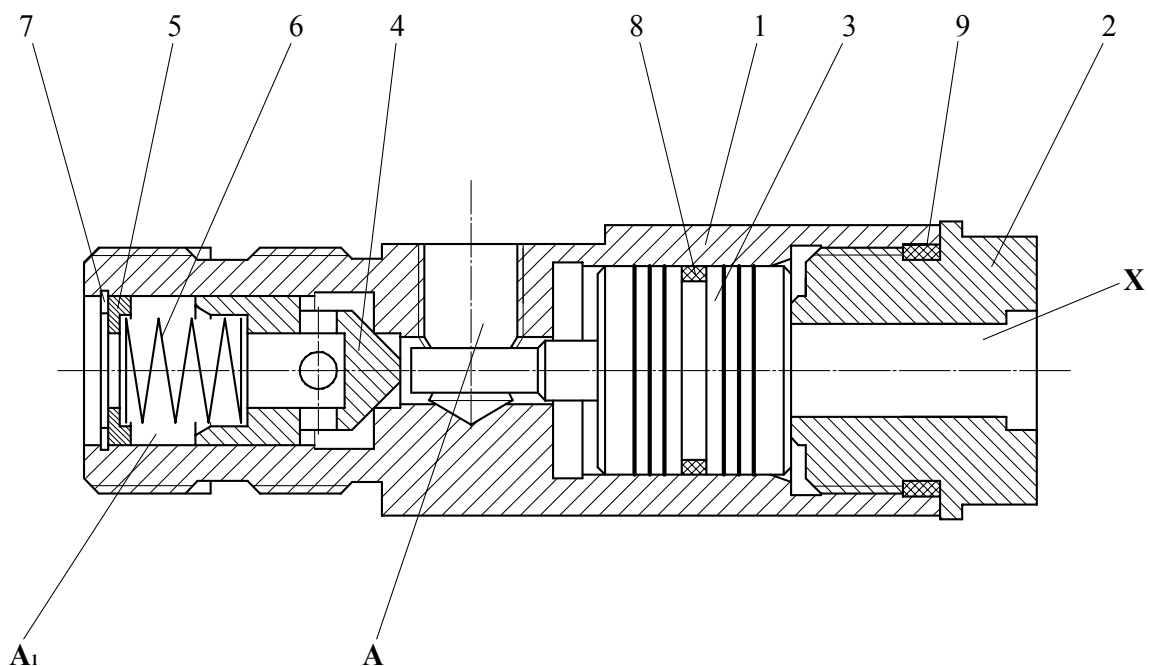
Разгрузочные дроссели ДР4 и ДР5 предотвращают самопроизвольное перемещение штоков гидроцилиндров Ц10, Ц11 и Ц12 из-за перетечек рабочей жидкости в гидрораспределителе Р4.

Дроссель ДР6 ограничивает усилие затяжки крюка при приведении крана в транспортное положение.

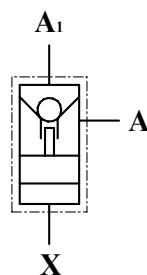
За счет дозированной утечки рабочей жидкости из гидроконтур механизма подъема дроссель обеспечивает необходимое для затяжки крюковой подвески давление рабочей жидкости в гидроконтуре механизма подъема при установки переключателя затяжки крюковой подвески в рабочее положение.

Устройство дросселей показано на рисунке 4.22





Обозначение на принципиальной гидравлической схеме

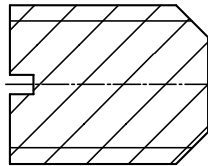


- 1 – корпус;
- 2 – штуцер;
- 3 – плунжер;
- 4 – клапан;
- 5 – шайба;
- 6 – пружина;
- 7 – кольцо пружинное;
- 8, 9 – кольцо

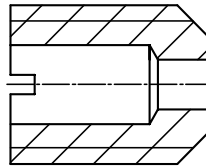
A – напор от гидрораспределителя  
 A<sub>1</sub> – к поршневой полости гидроопоры;  
 X – к штоковой полости гидроопоры

**Рисунок 4.21 – Гидрозамок**

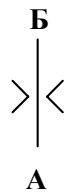
**Дроссель ДР1**



**Дроссели ДР2, ДР3, ДР4, ДР5, ДР7**

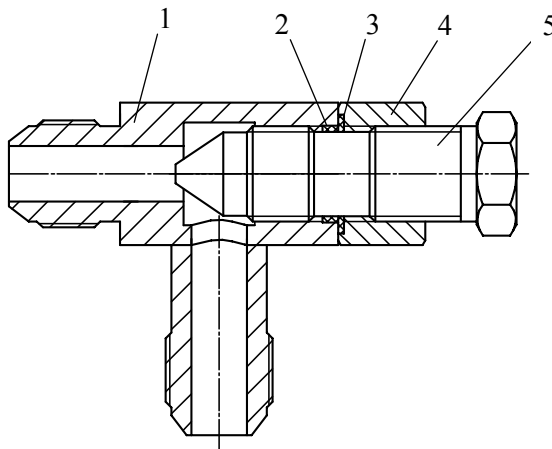


**Обозначение на принципиальной гидравлической схеме**



**А** – подвод;  
**Б** – отвод

**Дроссель ДР6**



**Обозначение на принципиальной гидравлической схеме**



**А** – подвод;  
**Б** – отвод

1 – корпус;  
2 – кольцо;  
3 – шайба;  
4 – гайка;  
5 – игла

**Рисунок 4.22 – Дроссели**

#### **4.24 Соединение вращающееся**

Вращающееся соединение, обозначенное на гидравлической принципиальной схеме А (рисунок 4.1), служит для передачи рабочей жидкости от насоса, расположенного на опорной раме, к гидроагрегатам, находящимся на поворотной платформе крана, и в обратном направлении.

Вращающееся соединение имеет три канала:

Т - сливной, Р - напорный, D - дренажный.

Каналы в корпусе 9 (рисунок 4.23) и в обойме 3 разделены уплотнительными кольцами 4,5.

Для уплотнения канала Р кроме резиновых колец устанавливаются уплотнения комбинированные 1 и 2.

Корпус 9 вращающегося соединения крепится на опорной раме крана. Вращающаяся обойма 3 соединена с поворотной платформой через поводок 8.

#### **4.25 Гидроблок аварийный**

Гидроблок аварийный, обозначенный на гидравлической принципиальной схеме БА (рисунок 4.1), установлен на опорной раме и предназначен для подключения ручного насоса НР при приведении крана в транспортное положение в аварийной ситуации (при выходе из строя двигателя шасси или насоса НА).

Гидроблок аварийный состоит из предохранительного клапана I (рисунок 4.24) и двух игл 13, ввернутых в корпус 1.

При превышении давления в подводе Р сверх давления настройки рабочая жидкость преодолевает усилие пружины 9 и клапан 10, который отходит от седла 11, пропуская жидкость из подвода Р в отвод Т.

#### **4.26 Кран трехходовой**

Трехходовой кран, обозначенный на гидравлической принципиальной схеме КР (рисунок 4.1), установлен на опорной раме и предназначен для переключения потока рабочей жидкости от насоса либо для управления гидроцилиндрами выдвижения выносных опор и вывешивания крана, либо к исполнительным механизмам, расположенным на поворотной платформе.

Устройство трехходового крана показано на рисунке 4.25

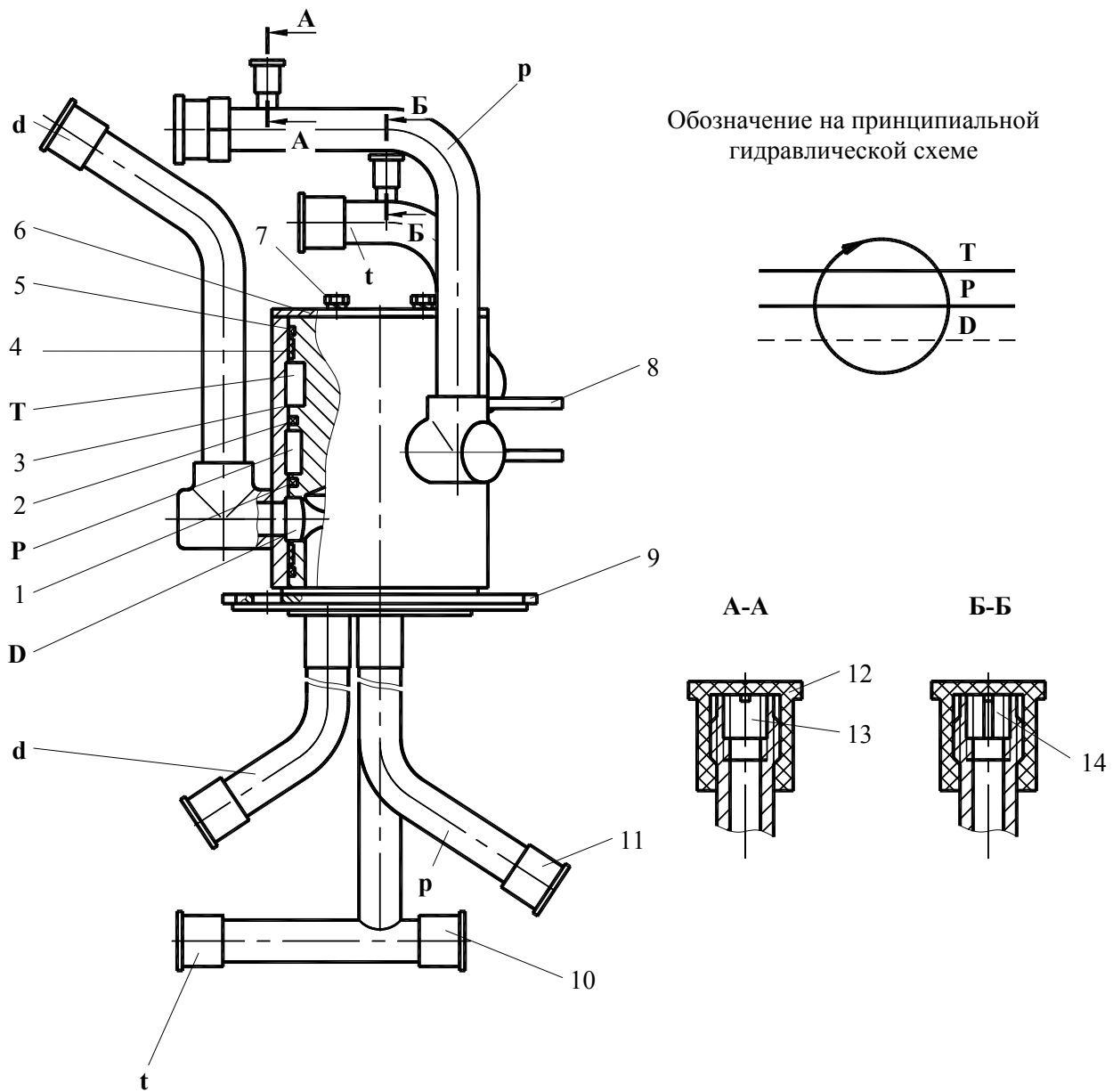
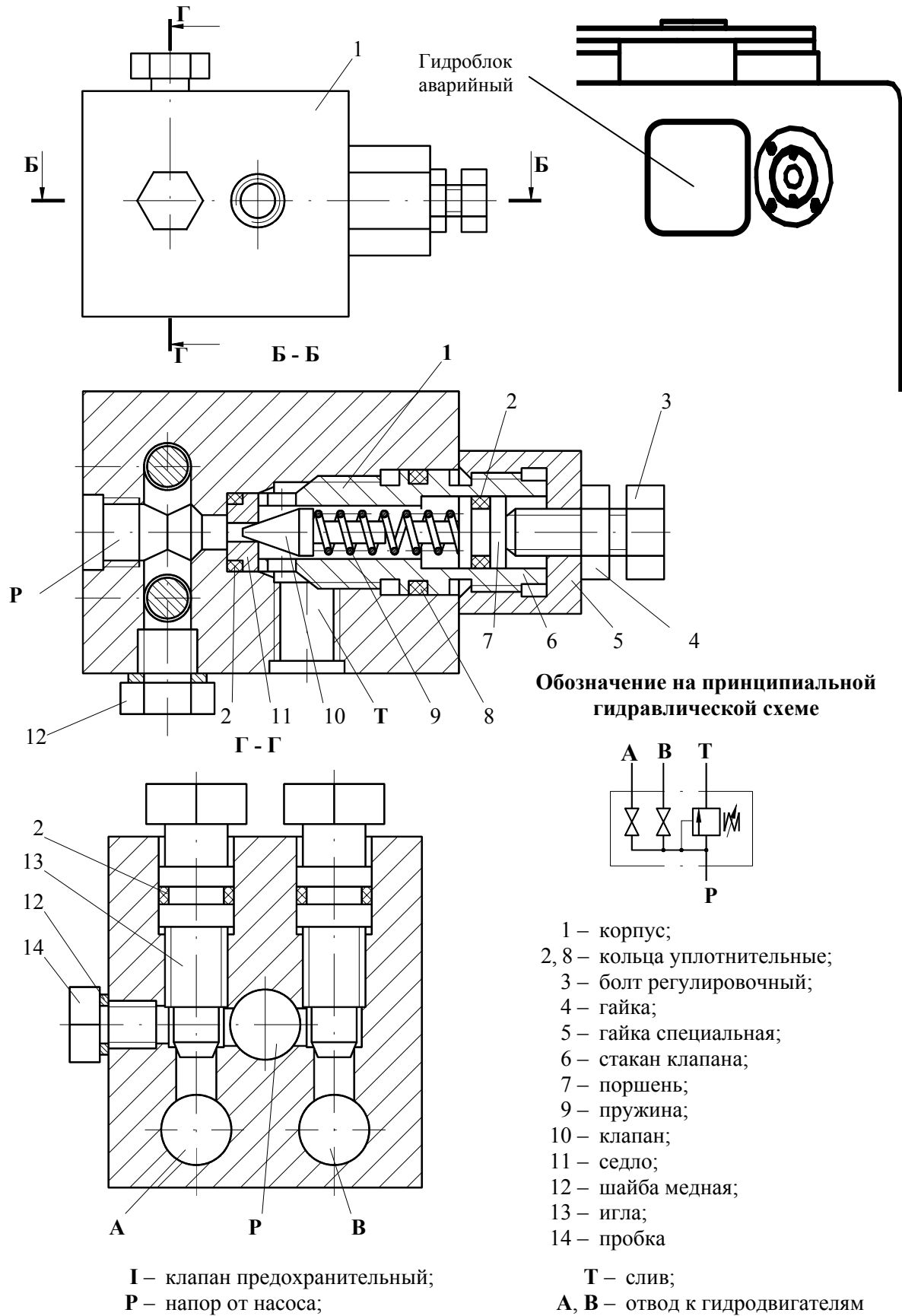
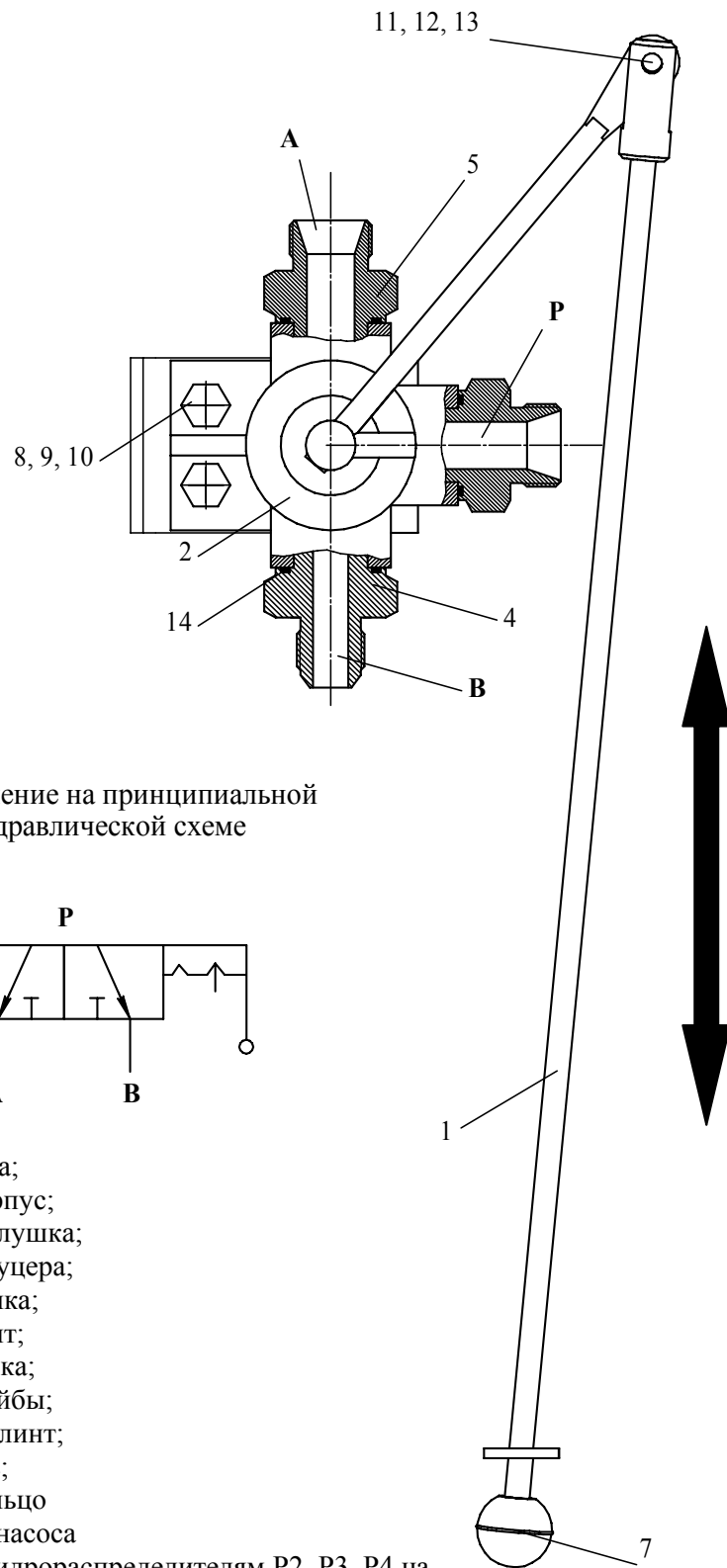


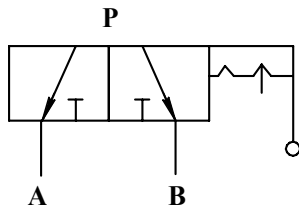
Рисунок 4.23 – Соединение вращающееся



**Рисунок 4.24 – Гидроблок аварийный**



Обозначение на принципиальной гидравлической схеме



- 1 – тяга;
- 2 – корпус;
- 3, 6 – заглушка;
- 4, 5 – штуцера;
- 7 – ручка;
- 8 – болт;
- 9 – гайка;
- 10, 11 – шайбы;
- 12 – шплинт;
- 13 – ось;
- 14 – кольцо
- Р** – от насоса
- А** – к гидрораспределителям P2, P3, P4 на поворотной платформе
- В** – к гидрораспределителю P1 на неповоротной платформе

**Рисунок 4.25 – Кран трехходовой**

#### 4.27 Насос ручной

Ручной насос, обозначенный на гидравлической принципиальной схеме установленный на кране НР (рисунок 4.1), предназначен для снятия крана с выносных опор при выходе из строя двигателя шасси или основного насоса.

Для работы ручным насосом в комплекте ЗИП имеется рукоятка и резиновый рукав.

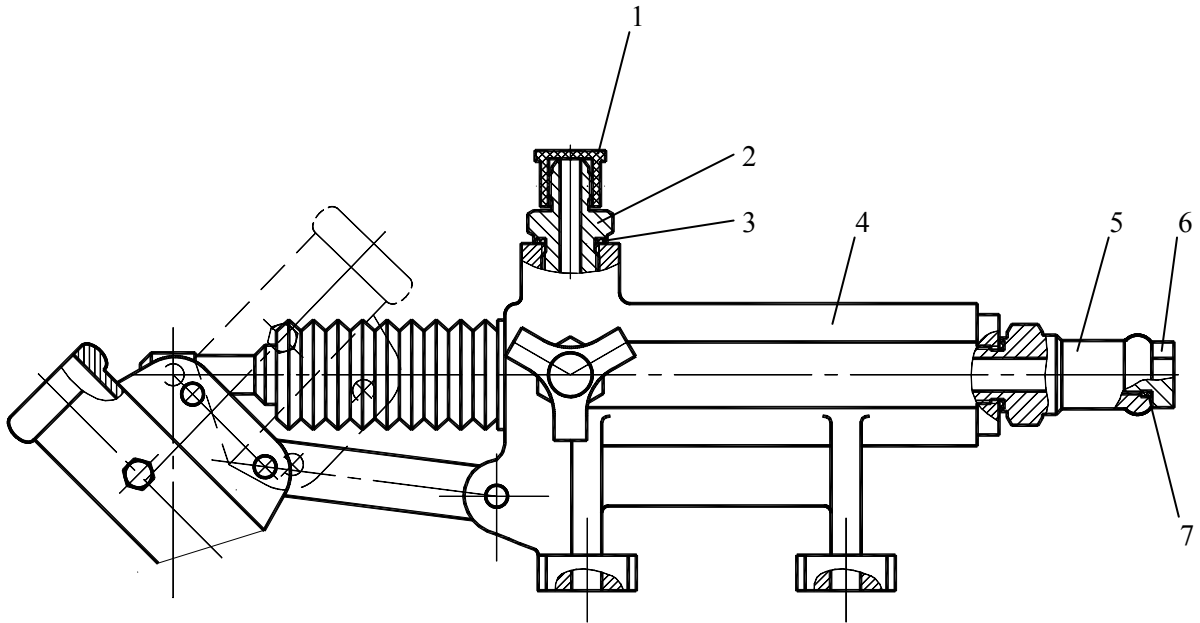
Техническая характеристика ручного насоса (рисунок 4.26)

Рабочий объем насоса, л/мин .....	69
Номинальное давление, МПа .....	17,0
Максимальное давление, МПа .....	22,0
Масса, кг .....	5,5

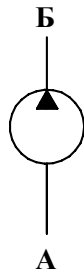
#### 4.28 Разводка и соединения трубопроводной арматуры

Применяемые на кране соединения трубопроводной арматуры показаны на рисунке 4.27.

На рисунках 4.28-4.34 показаны разводка и подсоединение трубопроводной арматуры к механизмам крана.



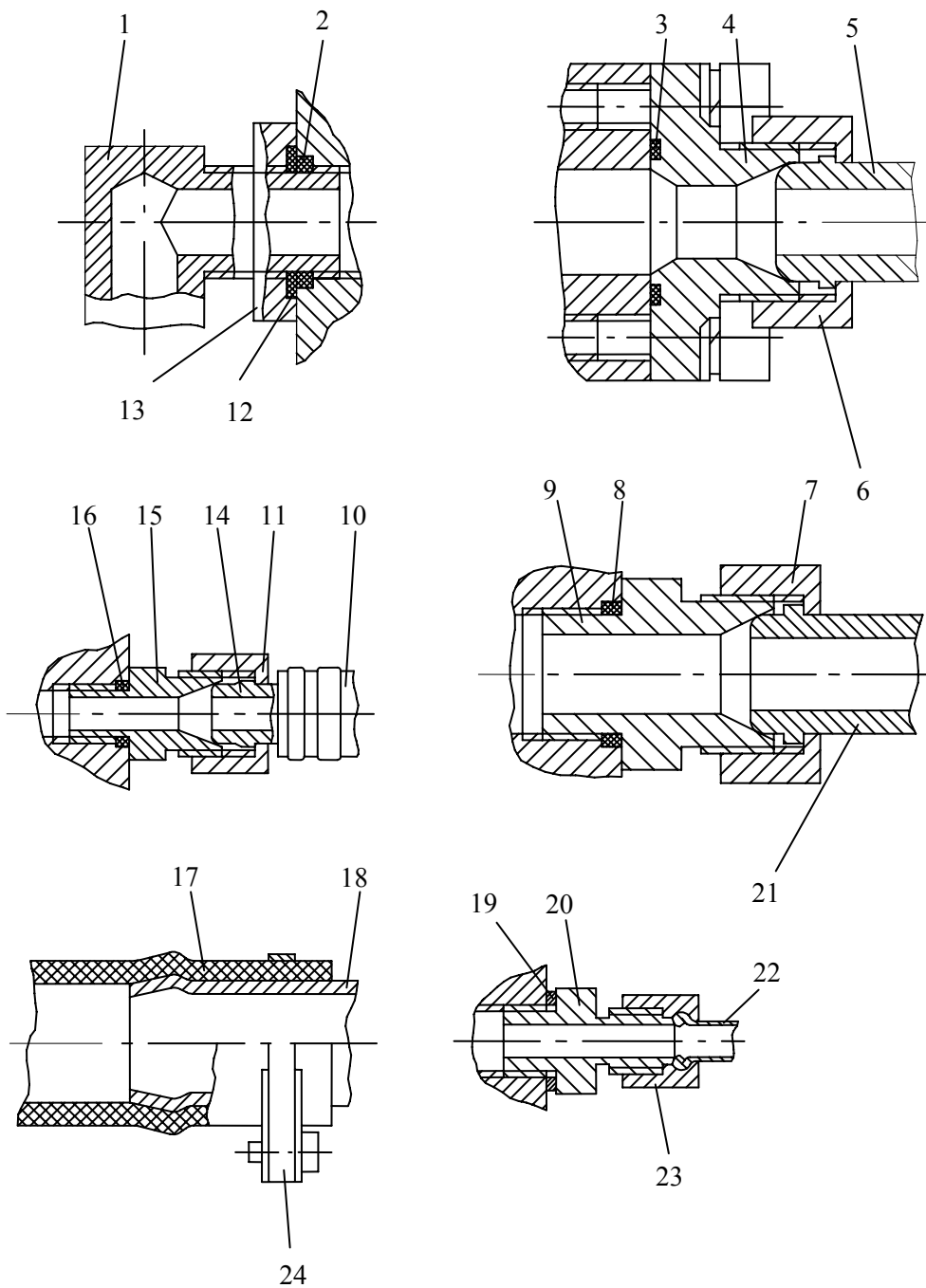
Обозначение на принципиальной гидравлической схеме



- 1 – заглушка;
- 2, 5 – штуцера;
- 3, 7 – кольца уплотнительные;
- 4 – насос ручной НР 70ES;
- 6 – пробка

**Рисунок 4.26 – Насос ручной**





- |                                      |  |
|--------------------------------------|--|
| 1 – угольник;                        | 12 – шайба защитная;                   |
| 2, 3, 8, 16 – кольца уплотнительные; | 13 – гайка;                            |
| 4 – фланец;                          | 17 – рукав;                            |
| 5, 14, 21 – nipples;                 | 18 – трубопровод (сливной, дренажный); |
| 6, 7, 11, 23 – гайки накидные;       | 19 – шайба;                            |
| 9, 15, 20 – штуцера;                 | 22 – трубка;                           |
| 10 – рукав высокого давления;        | 24 – хомут                             |

**Рисунок 4.27 – Соединения трубопроводной арматуры**

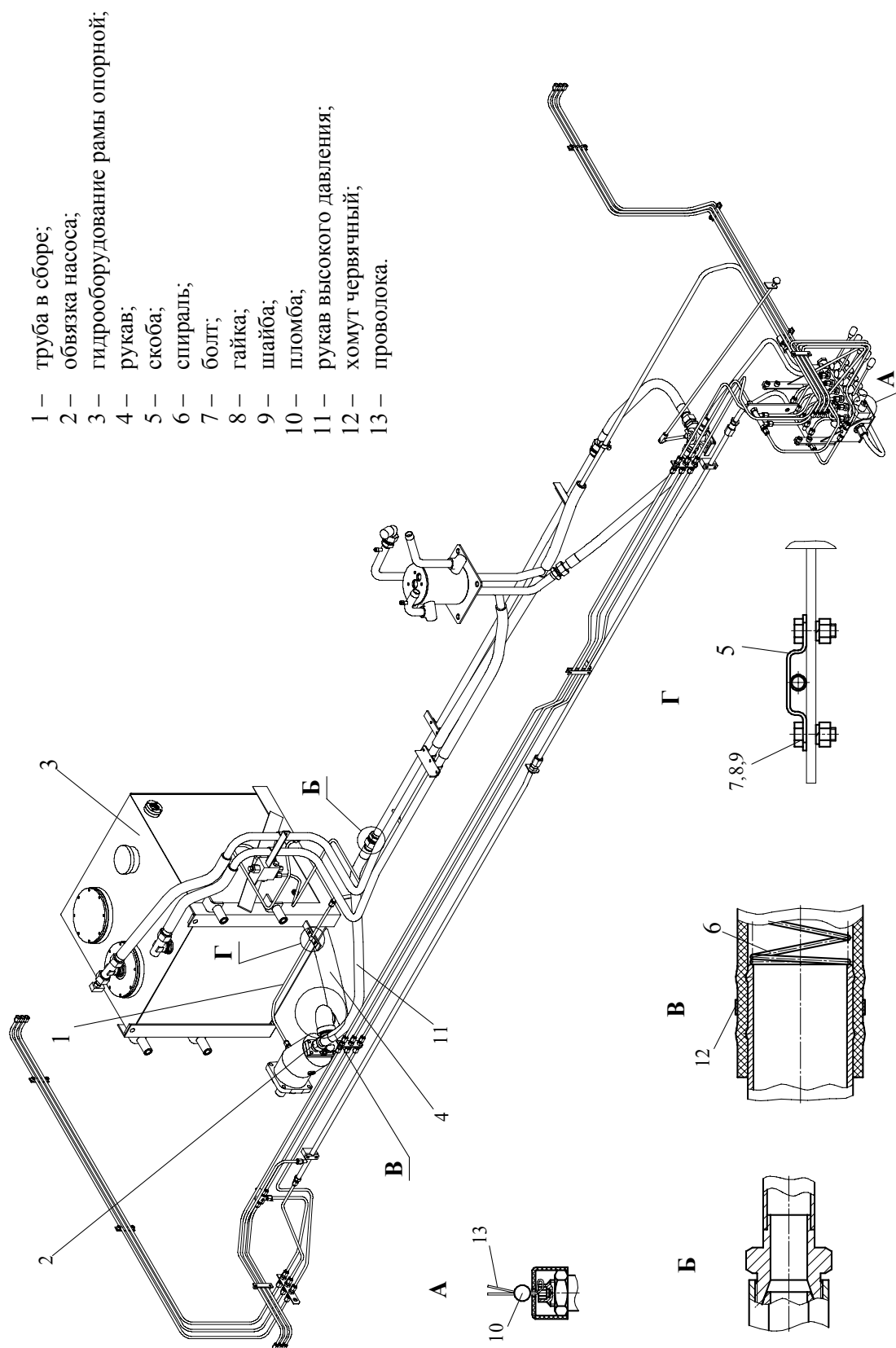
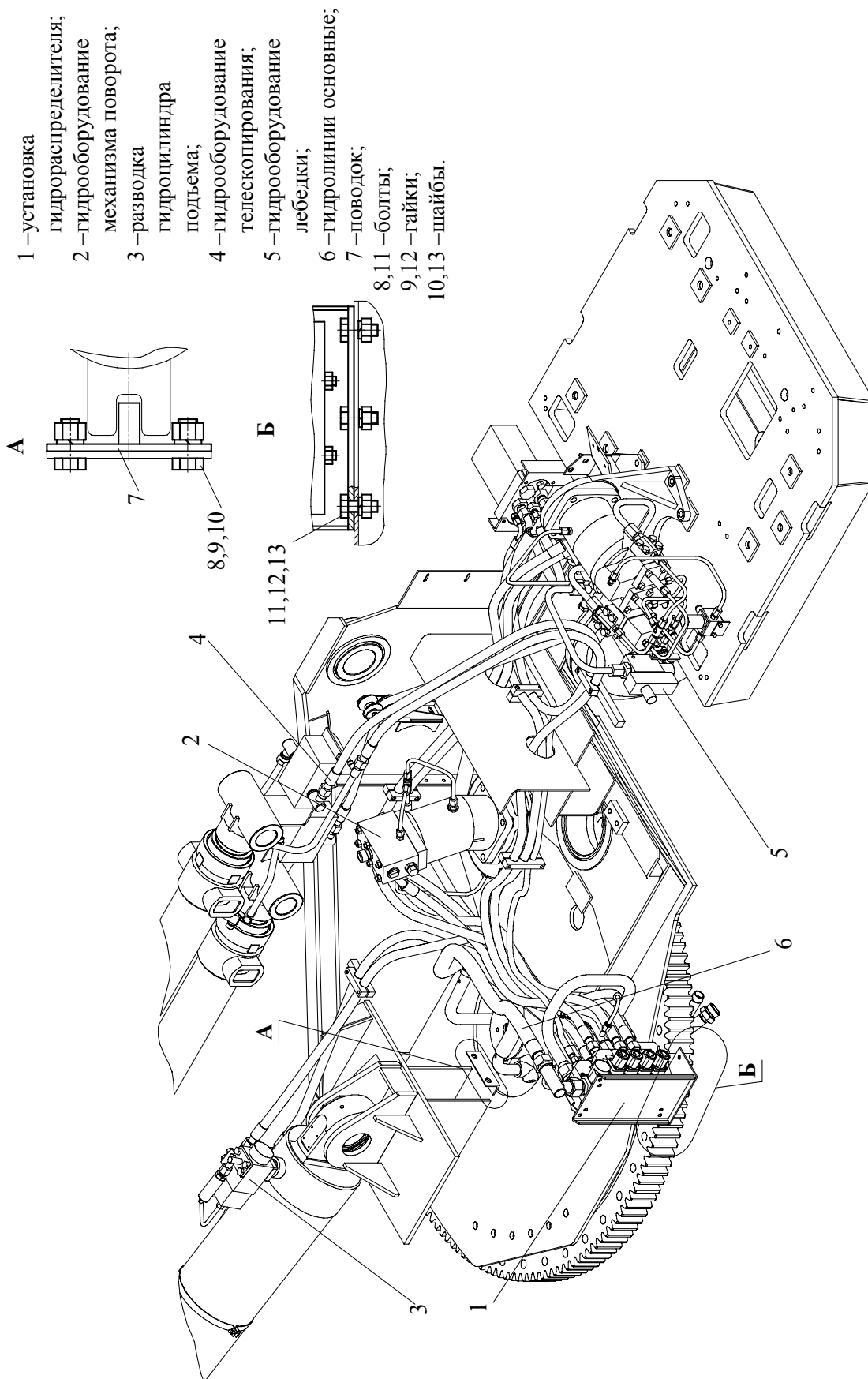


Рисунок 4.28 – Гидрооборудование неповоротной части



- 1 – установка гидрораспределителя;
- 2 – гидрооборудование механизма поворота;
- 3 – разводка гидроцилиндра подъема;
- 4 – гидрооборудование телескопирования;
- 5 – гидрооборудование лебедки;
- 6 – гидролинии основные;
- 7 – поводок;
- 8,11 – болты;
- 9,12 – гайки;
- 10,13 – шайбы.

Рисунок 4.29 – Гидрооборудование поворотной части

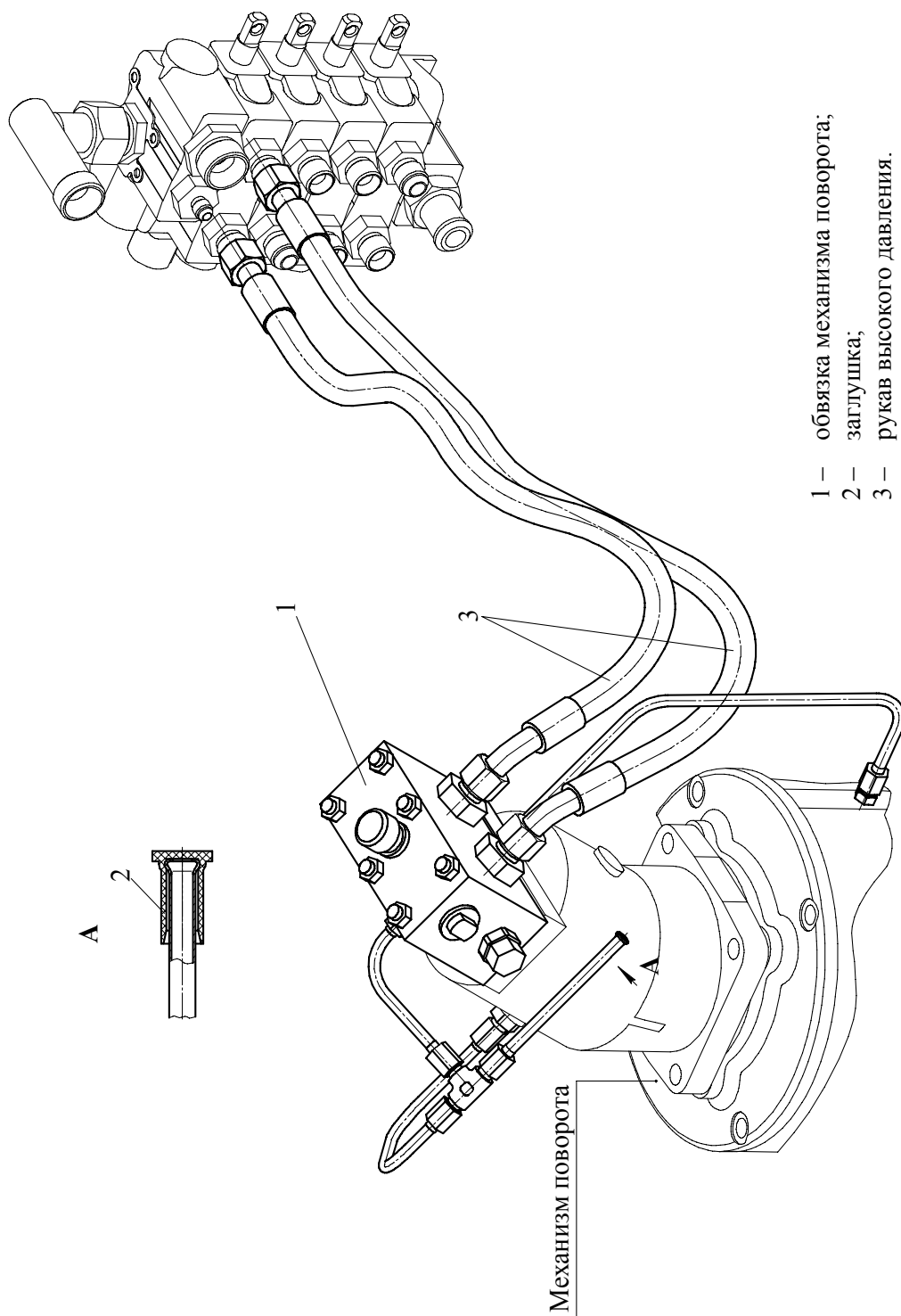


Рисунок 4.30 – Гидрооборудование механизма поворота

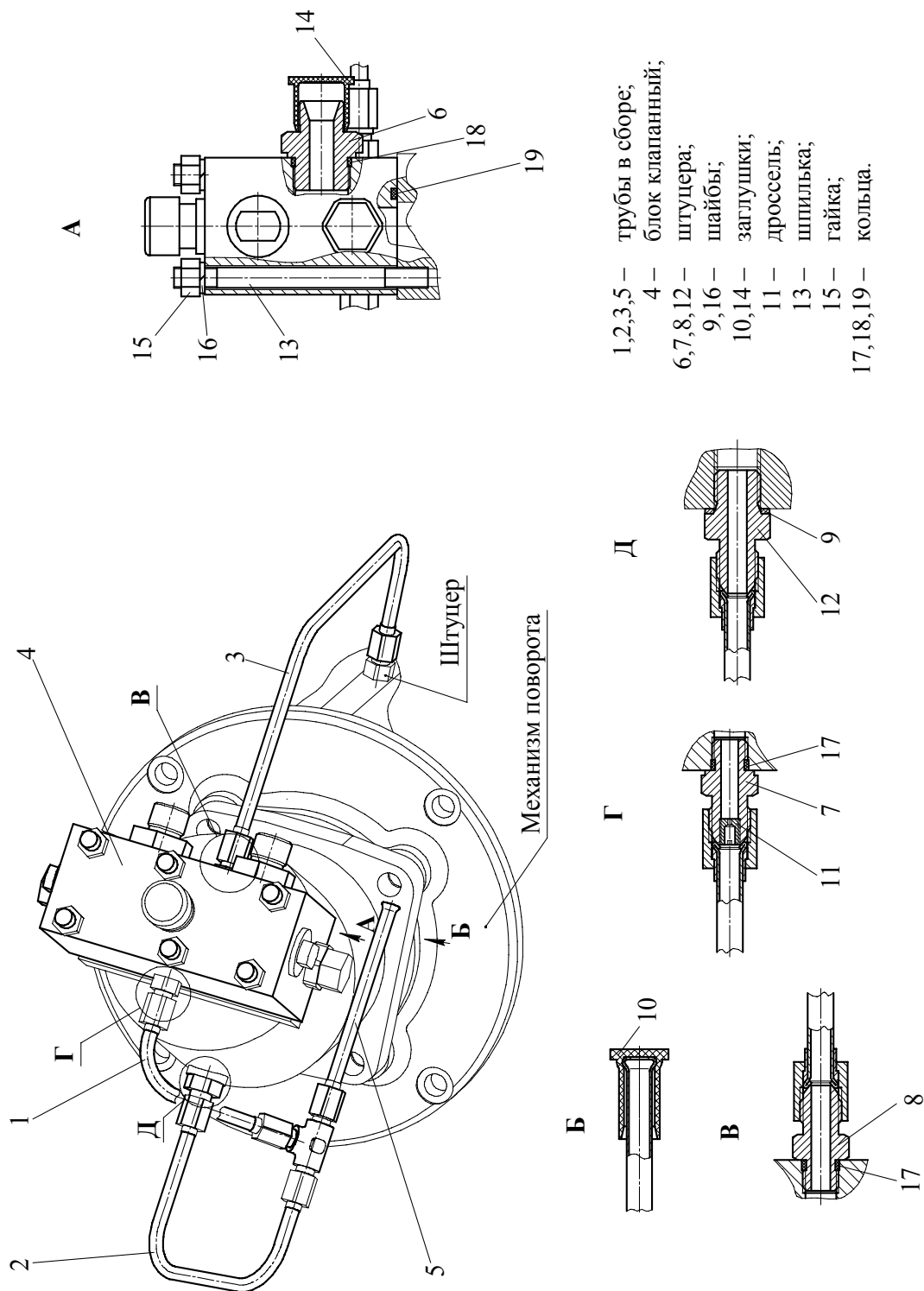
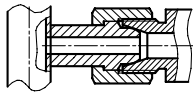


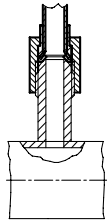
Рисунок 4.31 – Гидрооборудование механизма поворота

- 1,2 – трубы в сборе;
- 3 – обвязка гидроцилиндра;
- 4 – дроссель;
- 5 – прижим;
- 6 – болт;
- 7 – датчик давления цифровой;
- 8,9 – рукава высокого давления..

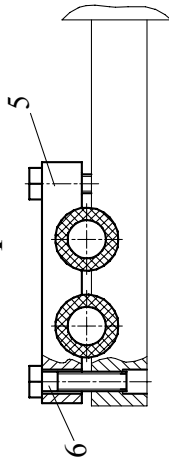
**В**



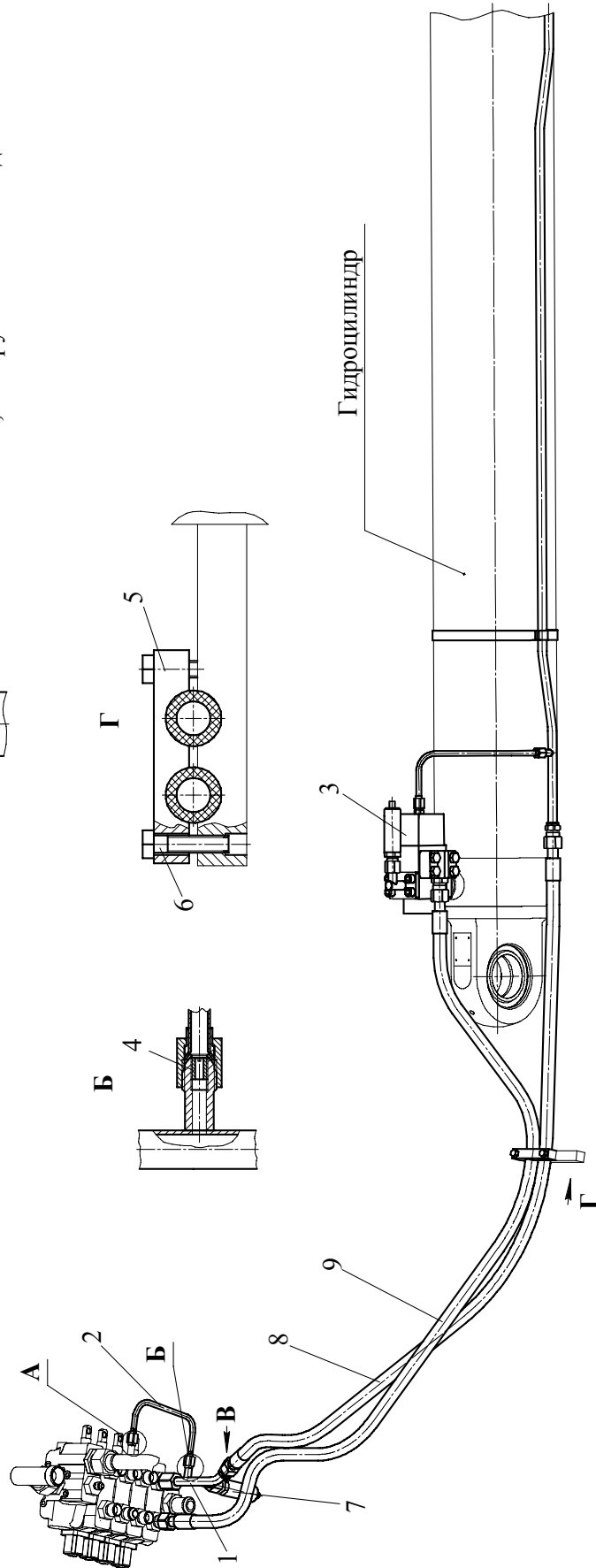
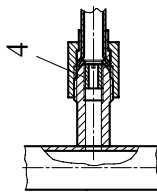
**А**



**Г**



**Б**



**Рисунок 4.32 – Разводка гидроцилиндра подъема**

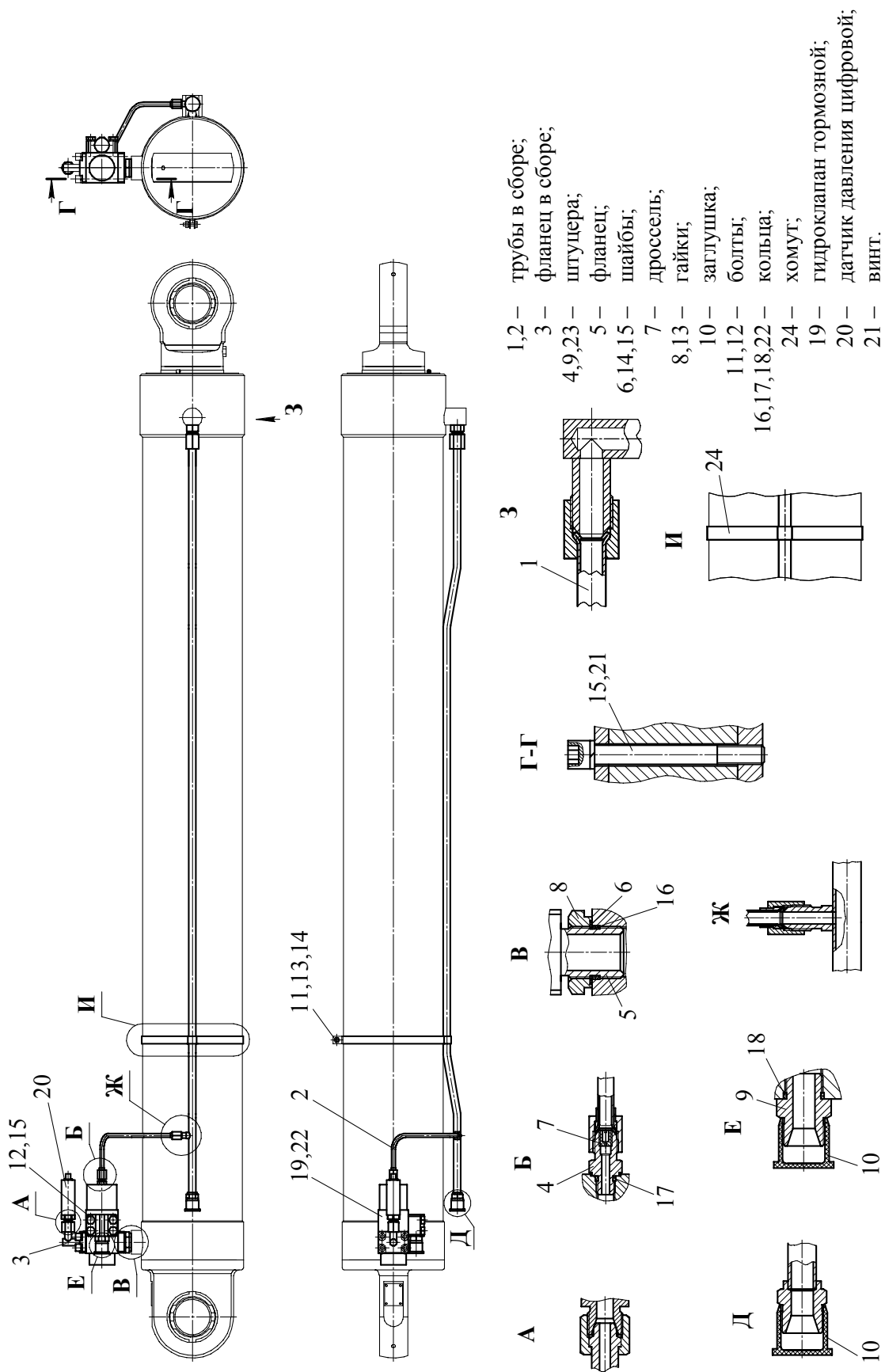


Рисунок 4.33 – Разводка гидроцилиндра Ц-200.200.00.000

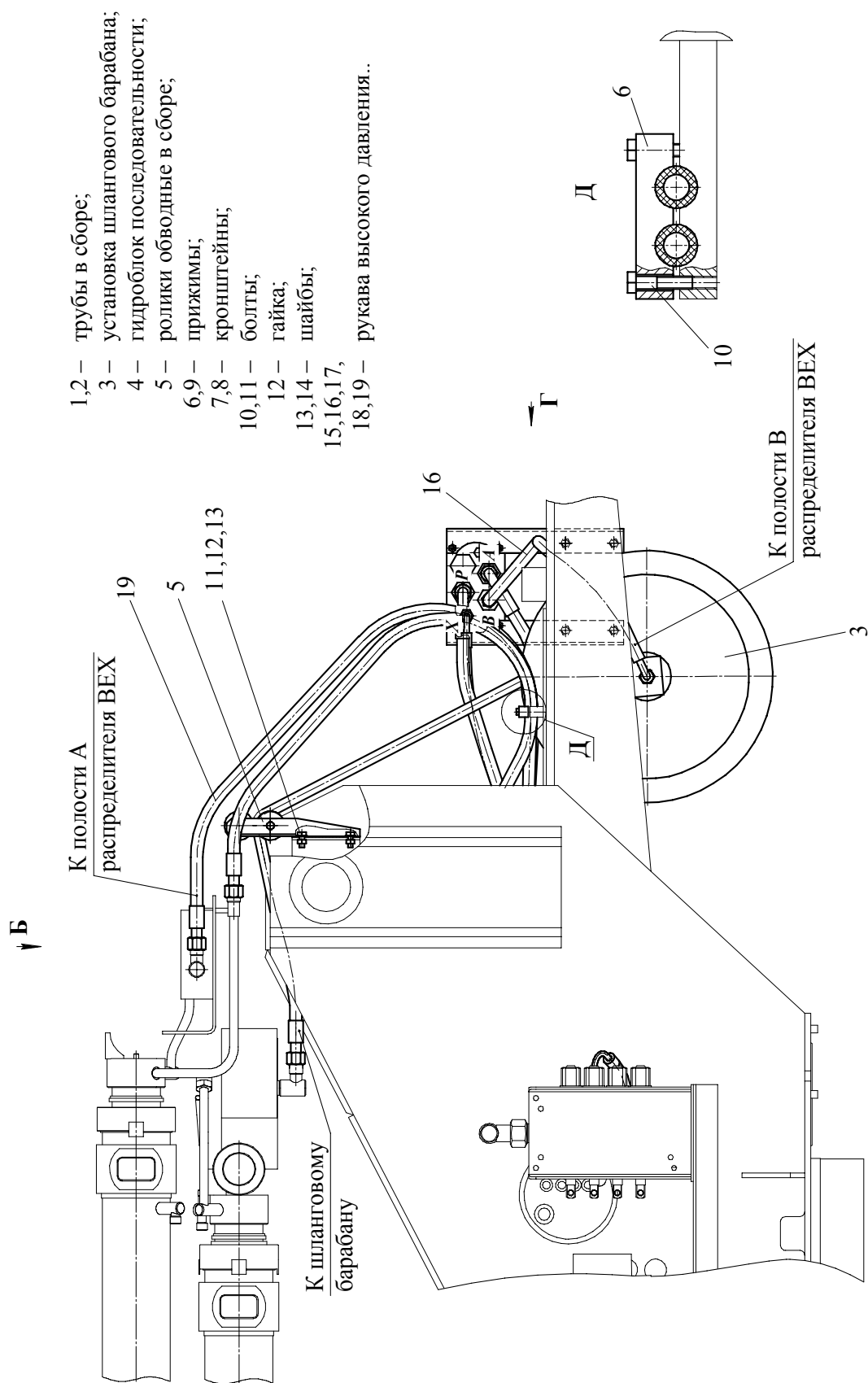


Рисунок 4.34.1 – Гидрооборудование телескопической стрелы



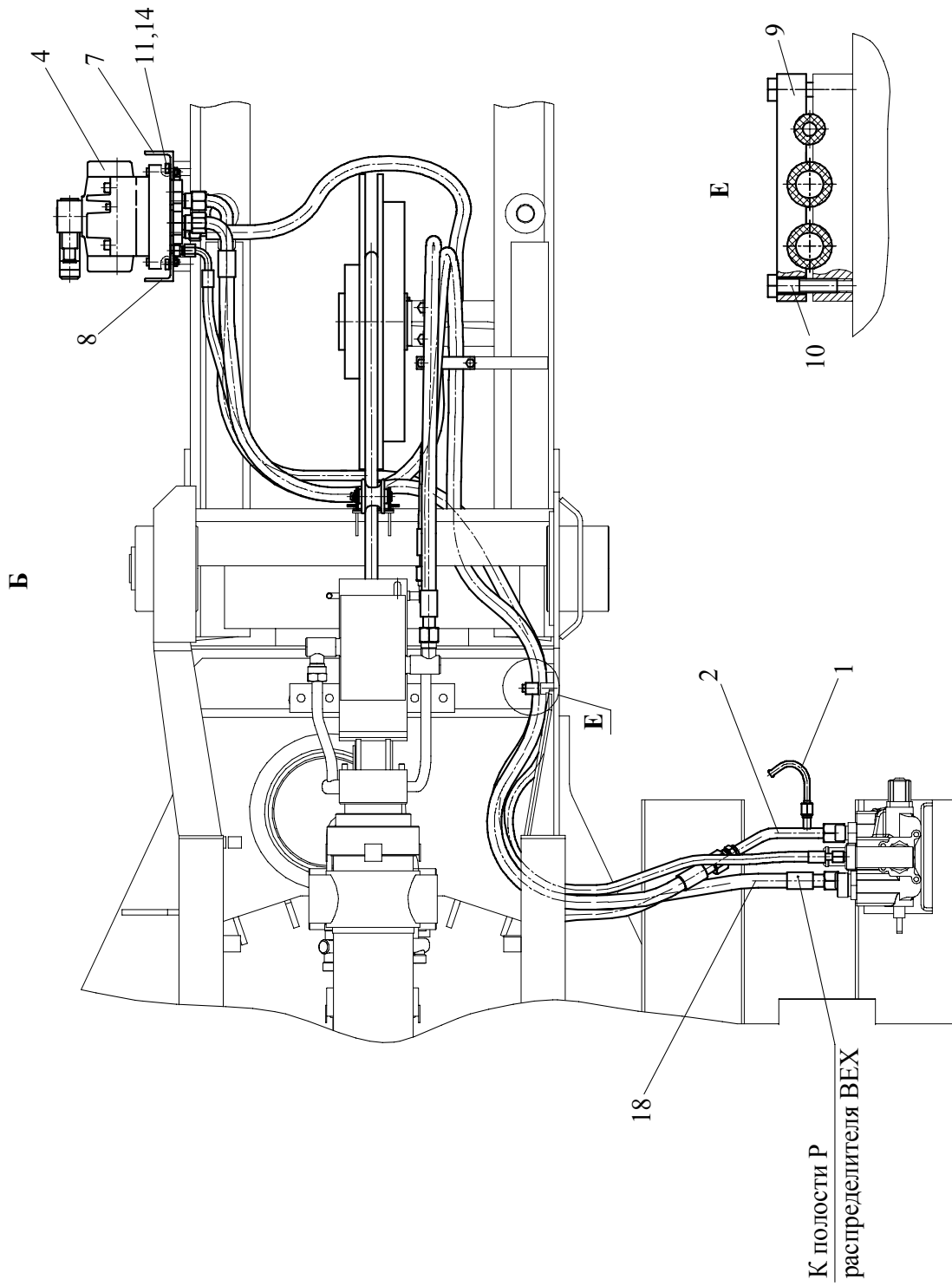
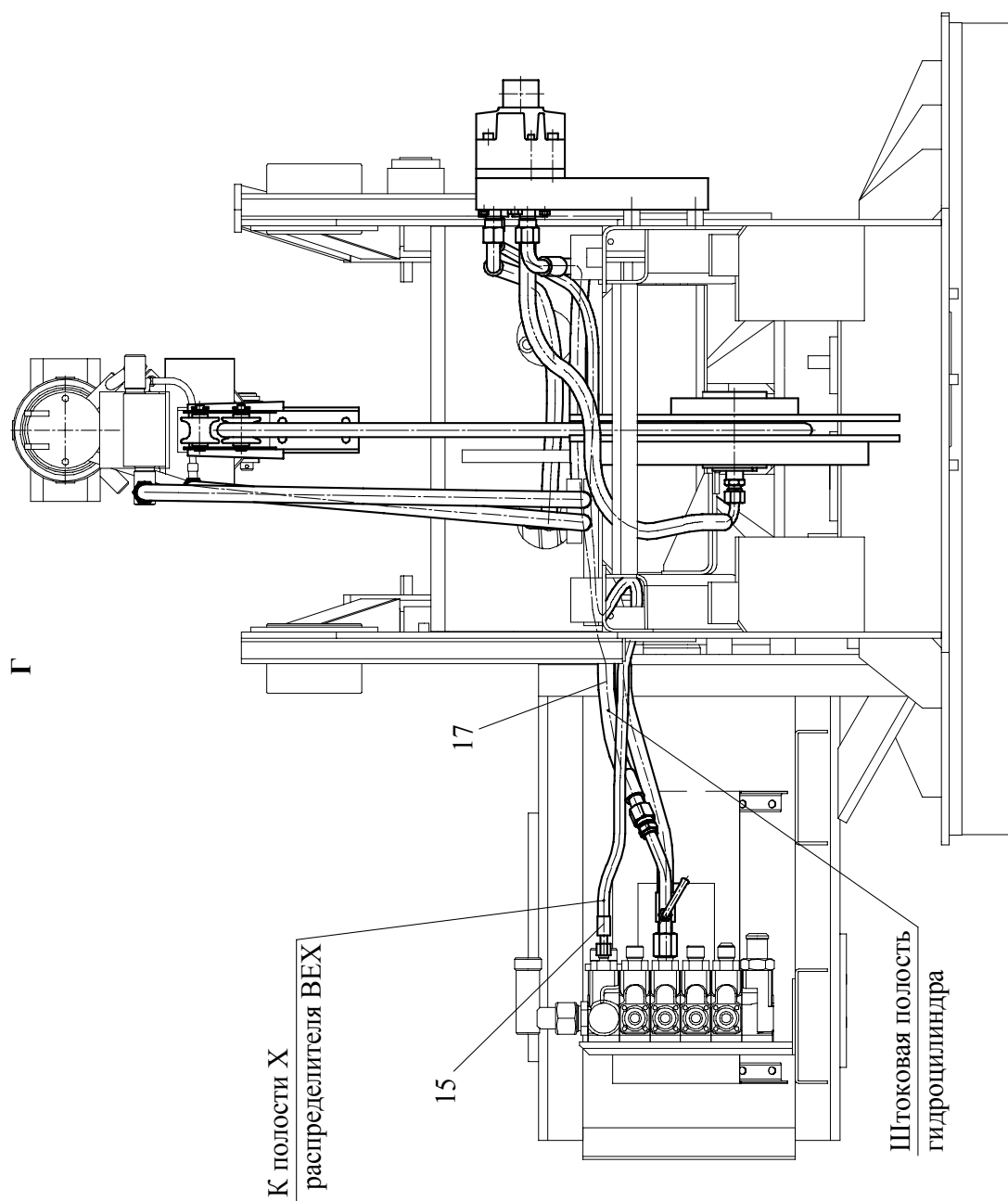


Рисунок 4.34.2 – Гидрооборудование телескопической стрелы



**Рисунок 4.34.3 – Гидрооборудование телескопической стрелы**



## 5 ЭЛЕКТРООБОРУДОВАНИЕ ПОВОРОТНОЙ ЧАСТИ КРАНА

### 5.1 Принципиальная электрическая схема

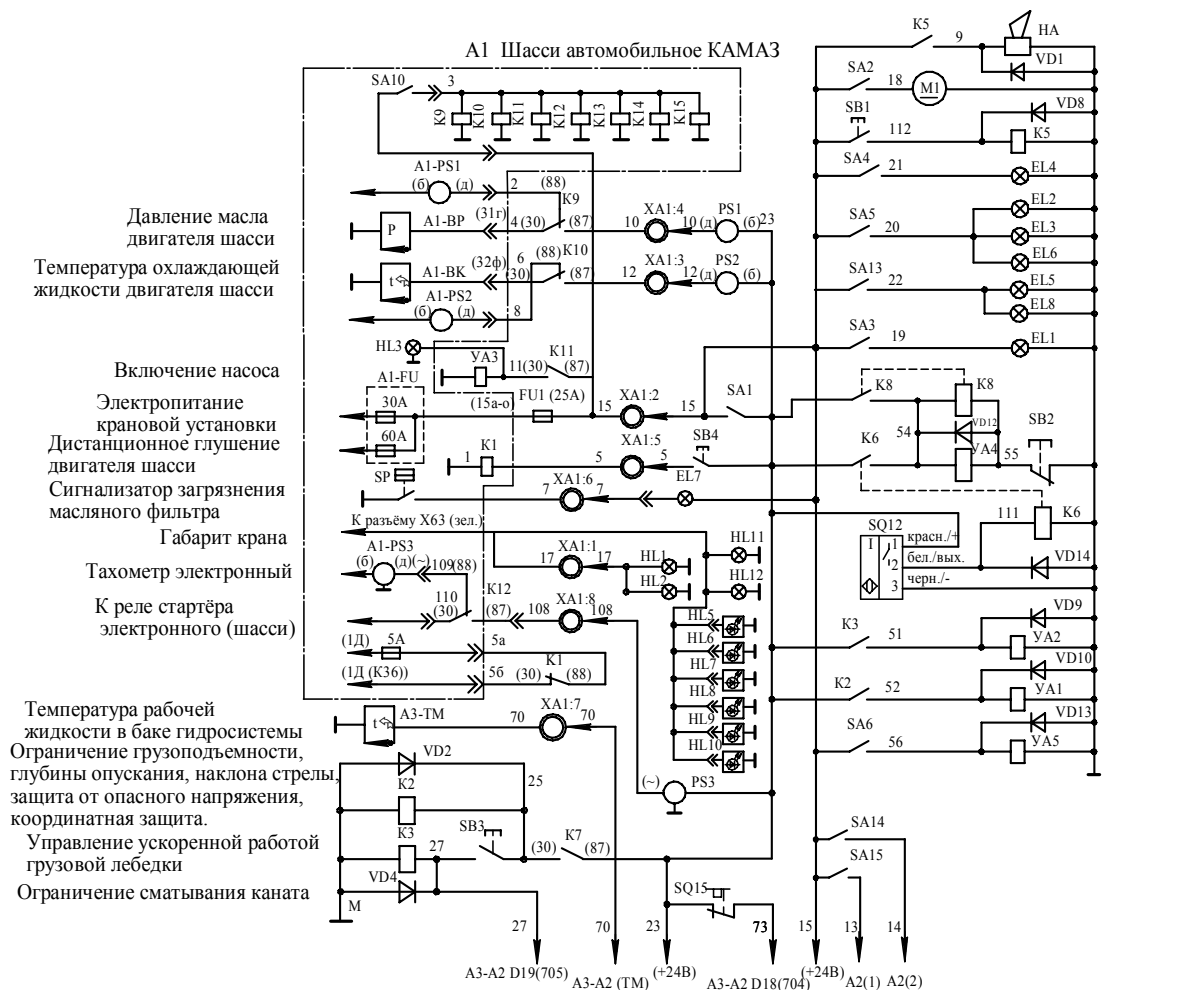
Электрооборудование крана состоит из электрооборудования шасси и электрооборудования поворотной части крана.

Электрооборудование крана включает в себя приборы освещения и сигнализации, электродвигатели вентиляторов кабины крановщика и обдува переднего стекла, электромагниты пневмо- и гидрораспределителей с электроуправлением, отопительную установку, приборы контроля, предохранительные устройства, электропроводку. Питание крана осуществляется постоянным током напряжением 24 В от сети шасси по однопроводной электрической схеме. С корпусом (массой) соединены отрицательные зажимы источников тока, в качестве которых на кране используются аккумуляторные батареи и генератор шасси.

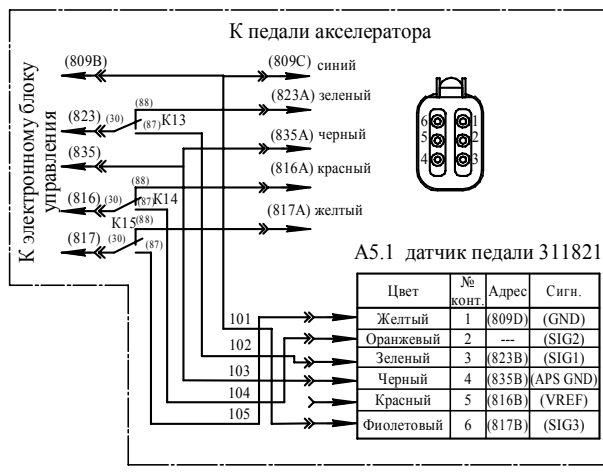
Принципиальная электрическая схема крана показана на рисунке 5.1, а перечень элементов электрооборудования приведен в таблице 5.1.

Таблица 5.1 - Перечень элементов электрооборудования крана

Обозначение по схеме	Наименование и краткая техническая характеристика	Тип	Количество	Примечание
A1	Электрооборудование автомобильного шасси КамАЗ		1	
A2(1), A2(2)	Стеклоочиститель	541.5205.001-02	2	
A3	Ограничитель нагрузки крана	ОНК-160С-53.11	1	
A4	Отопитель воздушный	ПЛАНАР-4Д-24	1	
A5	Дистанционное управление подачи топлива	14.1108016-20	1	
EL1	Плафон с лампой А24-21-3/Р21W	0026.123714	1	
EL2, EL3	Ламподержатель с лампой А24-1	42.380 2800	2	
EL4	Фара с лампой Halogen 24V 70W	4НМ.23600.Н3	1	
EL5, EL8	Фара с лампой АКГ24-70	171.3711	2	
EL6	Лампа с лампой АКГ24-70	ЛВ-211-329	1	
EL7	Фонарь контрольной лампы	123.3803	1	
FU1, FU2	Блок предохранителей	ПР11-К	1	
НА	Сигнал звуковой	С-314	1	



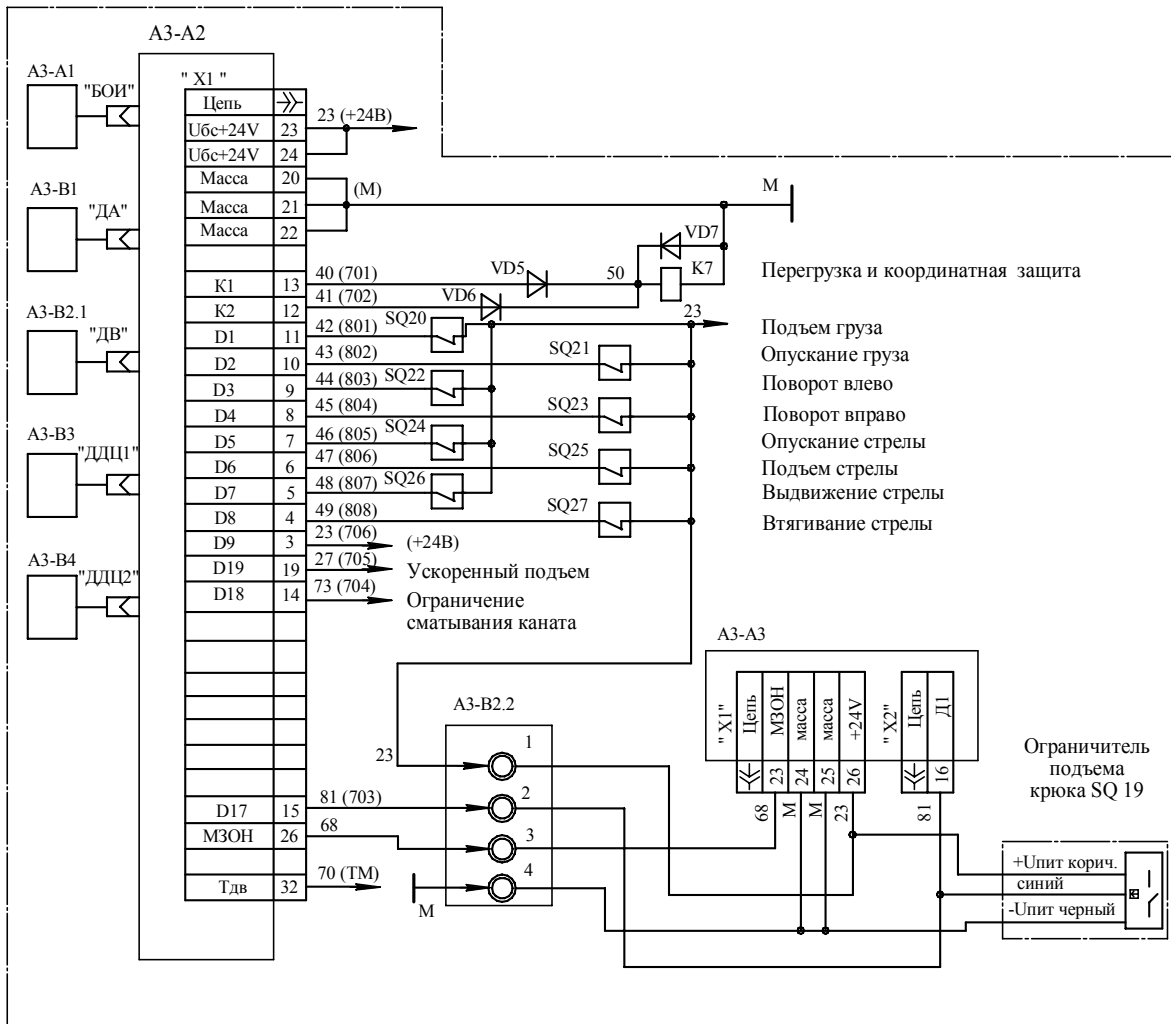
- Давление масла двигателя шасси
- Температура охлаждающей жидкости двигателя шасси
- Включение насоса
- Электропитание крановой установки
- Дистанционное глушение двигателя шасси
- Сигнализатор загрязнения масляного фильтра
- Габарит крана
- Тахометр электронный
- К реле стартера электронного (шасси)
- Температура рабочей жидкости в баке гидросистемы
- Ограничение грузоподъемности, глубины опускания, наклона стрелы, защита от опасного напряжения, координатная защита.
- Управление ускоренной работой грузовой лебедки
- Ограничение сматывания каната



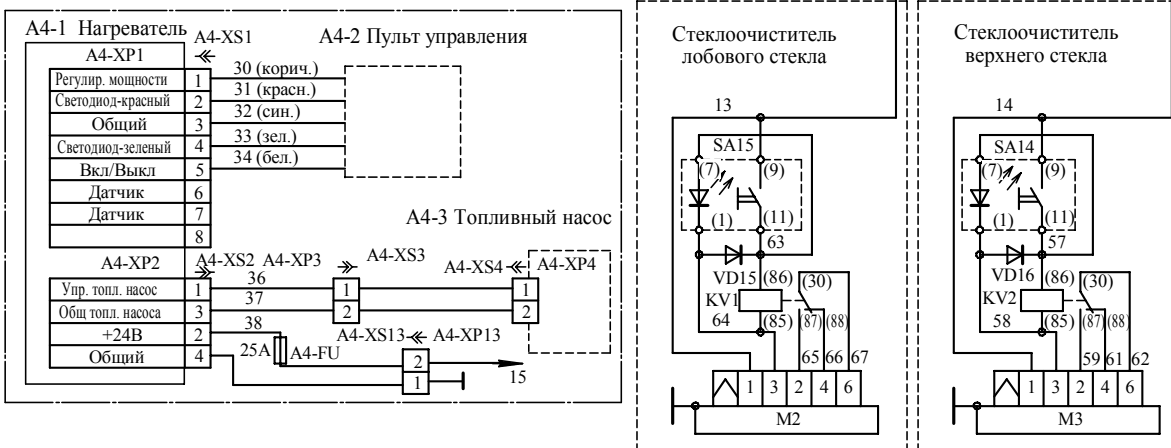
Обозначение	Назначение
SA1	Включение приборов
SA5	Освещение приборов
SA4	Освещение площадки (фара на кабине)
SA13	Освещение груза (фара на стреле)
SA3	Освещение кабины
SA2	Вентиляция кабины
SA10	Выключатель крановой установки
SA6	Ограничение давления при затяжке крюка в транспортное положение
SA14, SA15	Включение стеклоочистителей
SB1	Звуковая сигнализация
SB2	Кнопка разрешения выдвигания (втягивания) второй секции стрелы из среднего положения
SB3	Управление ускоренной работой грузовой лебедки
SB4	Дистанционное глушение двигателя шасси
PS1	Указатель давления масла двигателя шасси
PS2	Указатель температуры охлаждающей жидкости двигателя шасси
PS3	Указатель оборотов двигателя шасси (тахометр электронный)
HL1, HL2	Габаритные огни на основании стрелы
HL5 - HL10	Боковые габаритные огни на раме
HL11, HL12	Фонари подсветки номерного знака

Рисунок 5.1 – Схема

A3 Ограничитель нагрузки стрелового крана ОНК-160С



A4 Отопитель ПЛАНАР-4Д-24



**электрическая принципиальная**

Продолжение таблицы 5.1

Обозначение по схеме	Наименование и краткая техническая характеристика	Тип	Количество	Примечание
HL1, HL2	Фонарь с лампой А24-5	ПФ100А-3738.010-02	2	
HL5 – HL10	Фонарь боковой габаритный (маркерный)	431.3731010-01	6	
K1 – K3, K5 – K15	Реле, 24В	751.3777	14	
M1	Вентилятор	42.3780	1	
PS1	Приемник указателя давления масла	33.3810	1	
PS2	Приемник указателя температуры	36.3807	1	
PS3	Тахометр электронный	363.3813	1	
SA1, SA3, SA5, SA6	Выключатель клавишный	IM 9247 + IM 7830	4	
SA2	Выключатель клавишный	IM 9247 + IM 8267	1	
SA4, SA13	Выключатель клавишный	IM 9247 + IM 8172	2	
SA10	Переключатель	П147-02.17	1	
SA14, SA15	Выключатель клавишный	ВК 343-02-09	2	
SB1, SB3	Кнопка управления	5К	2	
SB2, SB4	Выключатель кнопочный	КЕ-011 исп.2	2	
SP	Микропереключатель фильтра гидросистемы		1	Комплект фильтра
SQ12	Выключатель индуктивный	ВБИ-М18-76Р-1113Л	1	
SQ15	Выключатель путевой	ВПК2111 УХЛ	1	
SQ19	Выключатель индуктивный	ВБ2А.18М.53.5.3.1Z	1	
SQ20 – SQ27	Микровыключатели положения джойстиков встроенные		8	Из комплекта гидрораспределителя
VD2 – VD15	Диод	КД202	14	
XA1:1 – XA1:8	Токоусъемник	КС-45717К.80.200	1	

Продолжение таблицы 5.1

Обозначение по схеме	Наименование и краткая техническая характеристика	Тип	Количество	Примечание
УА1, УА2, УА4, УА5	Электромагнит гидрораспределителя		4	Из комплекта гидрораспределителя
	<i>Перечень элементов устройства А1</i>			Тип и количество элементов устройства А1 в эксплуатационных документах на шасси
А1-ВК	Датчик температуры			
А1-ВР	Датчик давления			
А1- FU	Блок предохранителей			
А1-PS1	Указатель давления масла			
А1-PS2	Указатель температуры			
А1-PS3	Тахометр электронный			
	<i>Перечень элементов устройства А2(1) и А2(2)</i>			Типы приборов и элементов устройств А2(1) и А2(2) в эксплуатационных документах на стеклоочиститель
М2	Электродвигатель			
М3	Электродвигатель			
	<i>Перечень элементов устройства А3</i>			Тип и количество элементов устройства А3 в эксплуатационных документах на ограничитель нагрузки крана
А3-А1	Блок отображения информации			
А3-А2	Контроллер поворотной части			
А3-А3	Контроллер оголовка стрелы			
А3-В1	Датчик азимута			
А3-В2.1	Датчик вылета			
А3-В2.2	Токосъемник кольцевой датчика вылета			
А3-В3, А3-В4	Датчики давления цифровые			
А3-ТМ	Датчик температуры			



Продолжение таблицы 5.1

Обозначение по схеме	Наименование и краткая техническая характеристика	Тип	Количество	Примечание
	<i>Перечень элементов устройства А4</i>			
A4-1	Нагреватель			Тип и количество элементов устройства А4 в эксплуатационных документах на отопитель воздушный
A4-2	Пульт управления			
A4-3	Топливный насос			
A4-FU	Предохранитель			
A4-XS1	Колодка штыревая			
A4- XS2	Колодка гнездовая			
A4- XS3	Колодка гнездовая			
A4- XS4	Колодка гнездовая			
A4- XS13	Колодка гнездовая			
A4- XP1	Колодка гнездовая			
A4- XP2	Колодка штыревая			
A4- XP3	Колодка штыревая			
A4-XP4	Колодка штыревая			
A 4-XP13	Колодка штыревая			

## 5.2 Описание электрической принципиальной схемы

Питание потребителей поворотной части осуществляется от бортовой сети шасси напряжением 24 В постоянного тока через кольцевой токосъемник. Защита электрических цепей при коротких замыканиях выполнена с помощью предохранителя, установленного в кабине водителя.

Контроль за работой двигателя шасси осуществляется по указателям температуры охлаждающей жидкости и давления масла в кабине крановщика, которые подключены к соответствующим датчикам на двигателе.

Включение приборов освещения шасси осуществляется переключателями в кабине водителя и подробно описано в эксплуатационных документах шасси, входящих в комплект эксплуатационных документов крана.

Включение габаритных фонарей крана, расположенных на стреле, осуществляется центральным переключателем света в кабине водителя.

Включение приборов освещения крана выполняется соответствующими переключателями на щитке приборов в кабине крановщика.

Включение звукового сигнала производится кнопкой, установленной на левом джойстике в кабине крановщика.

В перечне элементов электрооборудования (таблица 5.1) приведены наименование и назначение, место установки элементов электросхемы, из которого работа в схеме большинства из них понятна и дополнительных пояснений не требуется.

Описание и принципы работы электрических схем ограничителя грузоподъемности (ограничителя нагрузки стрелового крана ОНК-160С-53.11) приведено в эксплуатационной документации ограничителя грузоподъемности, входящей в комплект эксплуатационной документации крана.

Подробное описание электрической схемы отопительной установки приведено в эксплуатационной документации установки ПЛАНАР-4Д-24, входящей в комплект эксплуатационных документов, поставляемых с краном.

Описание работы других элементов электрической схемы не требует особых пояснений и сводится к включению или выключению соответствующих приборов.

Размещение основных приборов и устройств, входящих в электрическую схему крана, показано на рисунке 5.2.

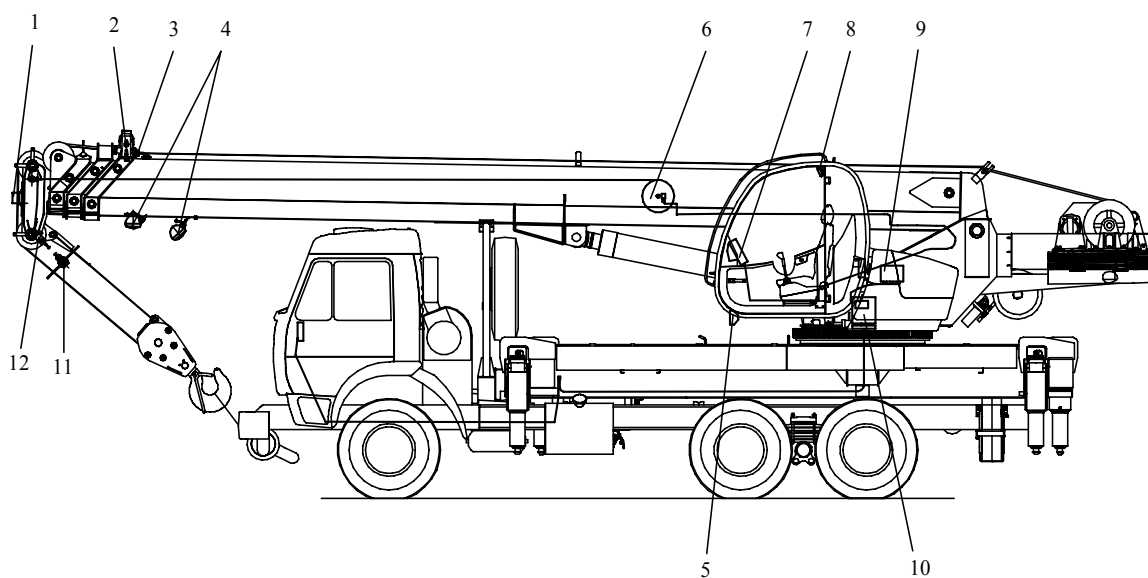
## 5.3 Токосъемник

Токосъемник кольцевого типа на кране служит для электрической связи электрооборудования, расположенного на поворотной части, с электрооборудованием неповоротной части крана и шасси.

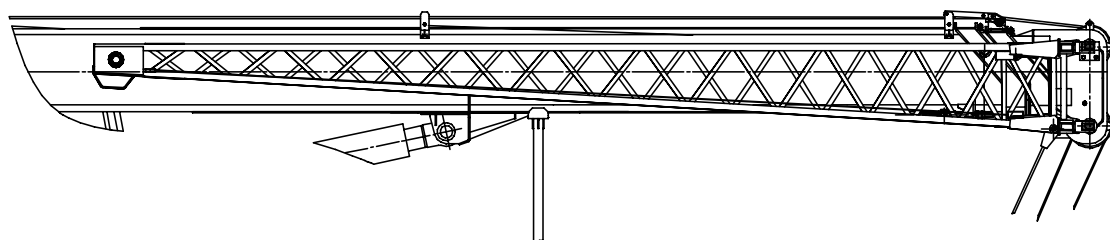
Ось 6 (рисунок 5.3) токосъемника закреплена на вращающемся соединении 15. На оси собраны изоляционные кольца 2, контактные кольца 3, которые вместе с датчиком азимута 16 и втулкой 1 закреплены гайками 7 с шайбой 5. Провода подключаются к контактным кольцам 3 винтами 8 с гайками 9 и пружинными шайбами 10.

На втулке 1 вращается траверса 20 и расположенные на ней изолированные стойки 4, на которых установлены щеткодержатели 19 со щетками 18. Провода от поворотной платформы подключаются к щеткодержателям.

При вращении поворотной платформы вращается и траверса 20, связанная с платформой с помощью вилки, а щетки 18 скользят по контактным кольцам 3, обеспечивая электрическое соединение электрооборудования поворотной части с электрооборудованием неповоротной части крана. Токосъемник защищен кожухом 12.

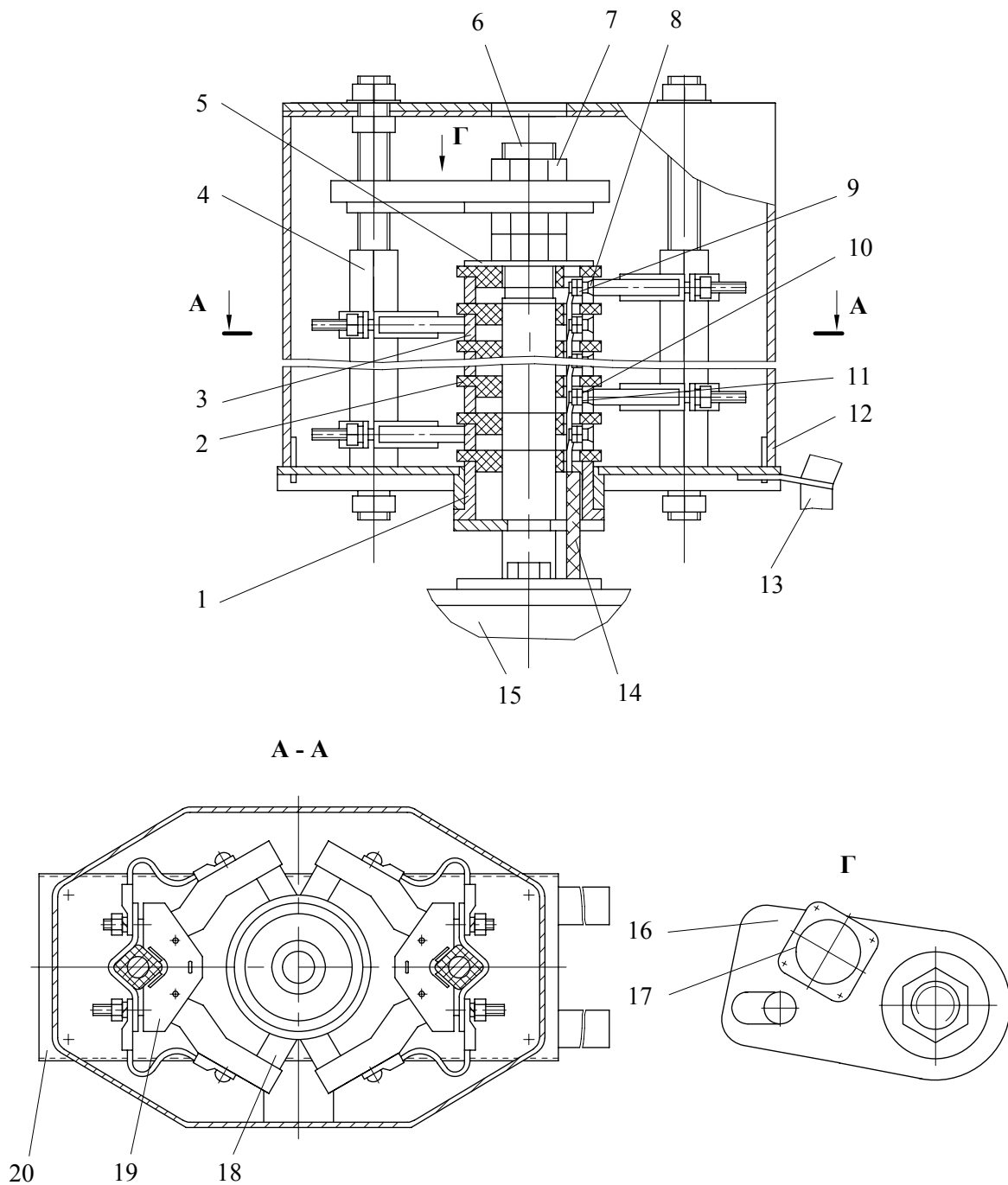


Кабельная разводка по гуську



- 1 – контролер оголовка стрелы;
- 2 – бесконтактный выключатель;
- 3 – фонарь габаритный;
- 4 – фары освещения груза;
- 5 – фара освещения площадки;
- 6 – кабельный барабан со встроенным датчиком вылета;
- 7 – щиток приборов с блоком отображения информации;
- 8 – плафон освещения кабины крановщика;
- 9 – контролер поворотной части крана;
- 10 – токосъемник;
- 11 – груз;
- 12 – ограничитель механизма подъема груза

**Рисунок 5.2 – Размещение электрооборудования на кране**



- |                          |   |                                 |
|--------------------------|---|---------------------------------|
| 1 – втулка;              | 8 – винт;                                       | 15 – вращающееся<br>соединение; |
| 2 – кольцо изоляционное; | 11 – наконечник;                                | 16 – датчик азимута;            |
| 3 – кольцо контактное;   | 12 – кожух;                                     | 17 – резистор датчика;          |
| 4 – стойка;              | 13 – трубопровод<br>вращающегося<br>соединения; | 18 – щетка;                     |
| 5, 10 – шайбы;           | 14 – жгут проводов;                             | 19 – щеткодержатель;            |
| 6 – ось;                 |   | 20 – траверса                   |
| 7, 9 – гайки;            |   |                                 |

**Рисунок 5.3 - Токоъемник**

На кране может применяться токосъемник модификации ТСУ-15 (рисунок 5.4), предназначенный для установки на автокраны и имеющий дополнительные элементы крепления датчика поворота платформы (датчика азимута).

Дополнительные сведения о токосъемнике ТСУ-15 изложены в эксплуатационных документах, входящих в комплект эксплуатационных документов крана.

#### **5.4 Приборы освещения и сигнализации**

К приборам освещения и сигнализации относятся:

- фары на кабине крановщика и на стреле;
- светильник освещения в кабине крановщика;
- лампочки освещения приборов;
- светодиод отопителя;
- светильники габарита крана;
- звуковой сигнал.

Включение приборов освещения осуществляется переключателями на щитке приборов в кабине крановщика.

Включение габаритных фонарей крана, расположенных на стреле, осуществляется центральным переключателем света в кабине водителя (РЭ шасси).

Включение звукового сигнала осуществляется кнопкой, установленной на левом джойстике в кабине крановщика.

#### **5.5 Приборы и устройства безопасности**

К электрическим приборам и устройствам безопасности относятся:

- ограничитель грузоподъемности;
- ограничитель высоты подъема;
- ограничитель наклона стрелы;
- ограничитель глубины опускания.

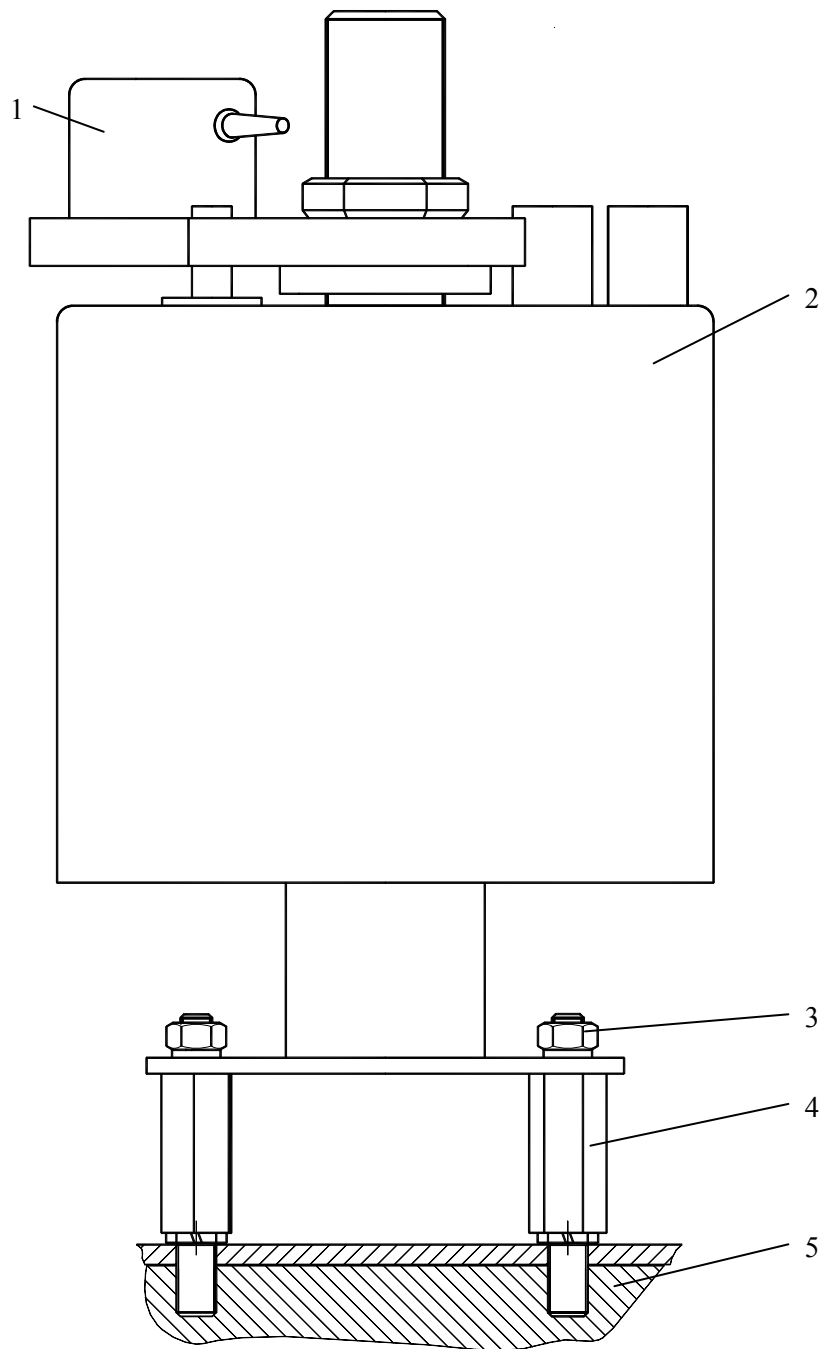
##### **5.5.1 Ограничитель грузоподъемности**

В качестве ограничителя грузоподъемности на кране установлен ограничитель нагрузки крана ОНК-160С-53.11. В его состав входят:

- блок отображения информации (БОИ), установленный в кабине крановщика;
- контроллер поворотной части;
- контроллер оголовка стрелы;
- датчики давления, измеряющие давления в поршневой и штоковой полостях гидроцилиндра подъема стрелы;
- датчик вылета;
- датчик азимута (угла поворота платформы).

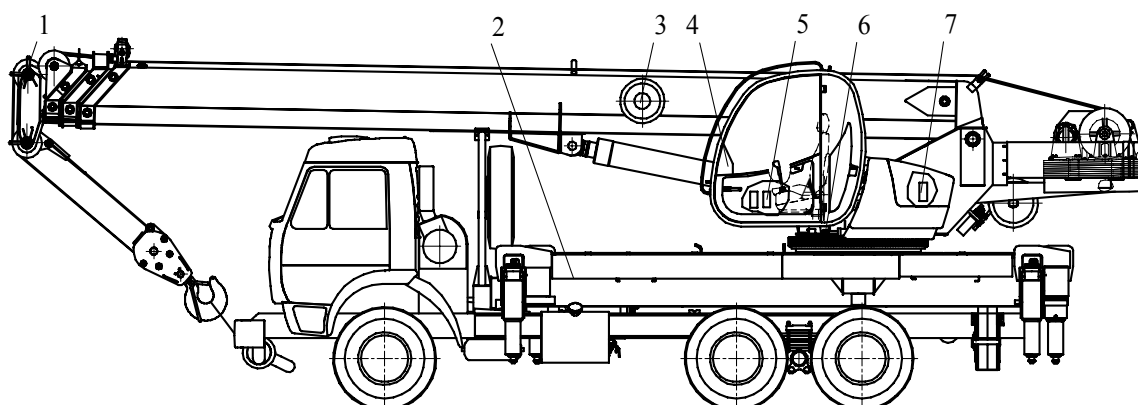
Блок отображения информации 4 (рисунок 5.5) осуществляет:

- прием и обработку цифровой информации;
- расчет рабочих параметров крана, их запись и хранение во встроенном регистраторе параметров;
- формирование выходных управляющих сигналов разрешения или запрещения рабочих движений;
- выдачу команд на отключение отдельных механизмов крана;
- управление световой и звуковой предупредительной и аварийной сигнализацией;
- отображение информации на цифровых и световых индикаторах.



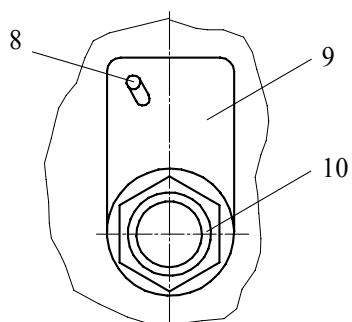
- 1 – датчик азимута (из комплекта ОНК-160С-53.11);
- 2 – токосъемник ТСУ-15;
- 3 – гайка;
- 4 – переходник;
- 5 – соединение вращающееся

**Рисунок 5.4 - Установка токосъемника ТСУ-15**



**А**

( Кожух токосъемника условно снят )



- 1 – контроллер оголовка стрелы с встроенным модулем защиты от опасного напряжения;
- 2 – датчик температуры рабочей жидкости гидропривода крана;
- 3 – барабан кабельный со встроенным датчиком вылета;
- 4 – щиток приборов с блоком отображения информации;
- 5 – датчики давления в поршневой и штоковых полостях гидроцилиндра подъема стрелы;
- 6 – токосъемник;
- 7 – контроллер поворотной части крана;
- 8 – стойка токосъемника;
- 9 – датчик азимута (датчик угла поворота платформы);
- 10 – ось токосъемника

**Рисунок 5.5 – Установка ограничителя грузоподъемности**

Контроллер поворотной части 6 предназначен для подключения датчиков, расположенных на поворотной части крана и трансляции их сигналов в блок отображения информации.

Контроллер оголовка стрелы 1 предназначен для сбора сигналов с датчиков, установленных на оголовке стрелы, измерения напряжения электромагнитного поля воздушных ЛЭП, а также для трансляции этих сигналов в блок отображения информации.

Датчики предназначены для преобразования соответствующих параметров в электрические сигналы, направляемые в блок отображения информации ограничителя.

Датчиком вылета является датчик длины стрелы, совмещенный с датчиком угла наклона стрелы. Датчик длины стрелы имеет выходной жгут с разъемом, который стыкуется с разъемом датчика угла наклона стрелы.

Датчик длины стрелы установлен в кабельном барабане 3. Основным элементом датчика является проволочный переменный резистор с большой износостойкостью, вал которого через редуктор связан с пружинным барабаном. Кабель датчика длины стрелы соединяется с оголовком стрелы и при выдвигании последней вращает пружинный барабан и связанный с ним через редуктор вал потенциометра.

Возврат потенциометра в исходное состояние осуществляется пружинным барабаном. Для исключения провисания кабеля датчика барабан закручивается на четыре оборота до свободного состояния пружины при минимальной длине стрелы.

Датчик азимута (датчик угла поворота платформы) 9 установлен под кожухом кольцевого токосъемника. Датчик состоит из безупорного резистора, ось которого через шестерни привода соединена с осью 10 токосъемника.

Датчики 5 давления соединены трубопроводами соответственно с поршневой и штоковой полостями гидроцилиндра подъема стрелы.

Подробное описание ограничителя нагрузки крана приведено в документации ограничителя нагрузки крана ОНК-160С-53.11, входящей в комплект эксплуатационных документов крана.

### **5.5.2 Ограничители высоты подъема и глубины опускания**

Ограничители высоты подъема и глубины опускания предназначены для автоматического отключения механизма подъема при достижении крюковой подвеской предельного верхнего и нижнего положений.

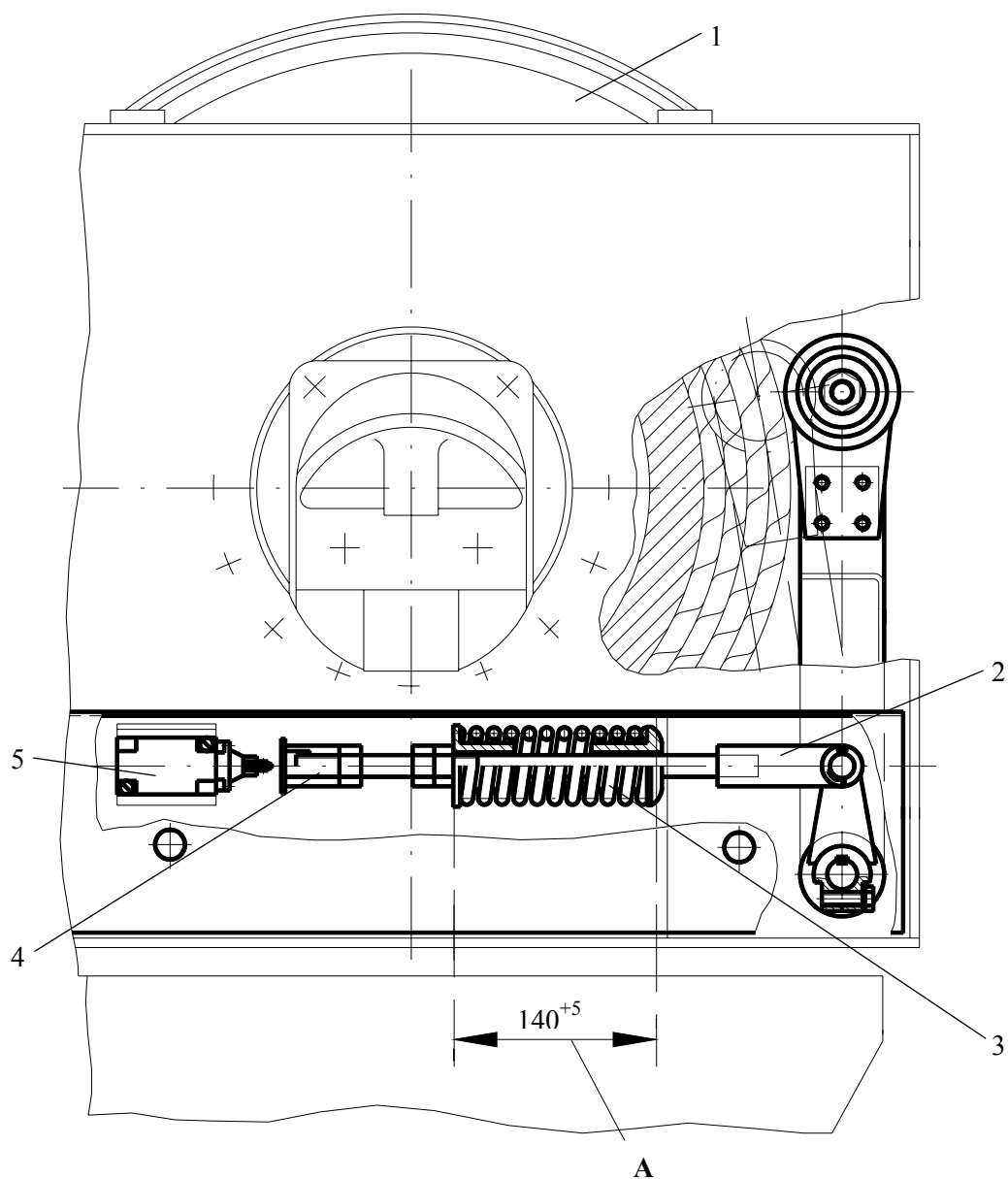
Ограничитель глубины опускания должен срабатывать в тех случаях, когда на грузовом барабане механизма подъема остается не менее 2-3 витков каната.

Устройство ограничителя глубины опускания показано на рисунке 5.6.

Ограничитель высоты подъема должен срабатывать при расстоянии между крюковой подвеской и оголовком стрелы не менее 200 мм.

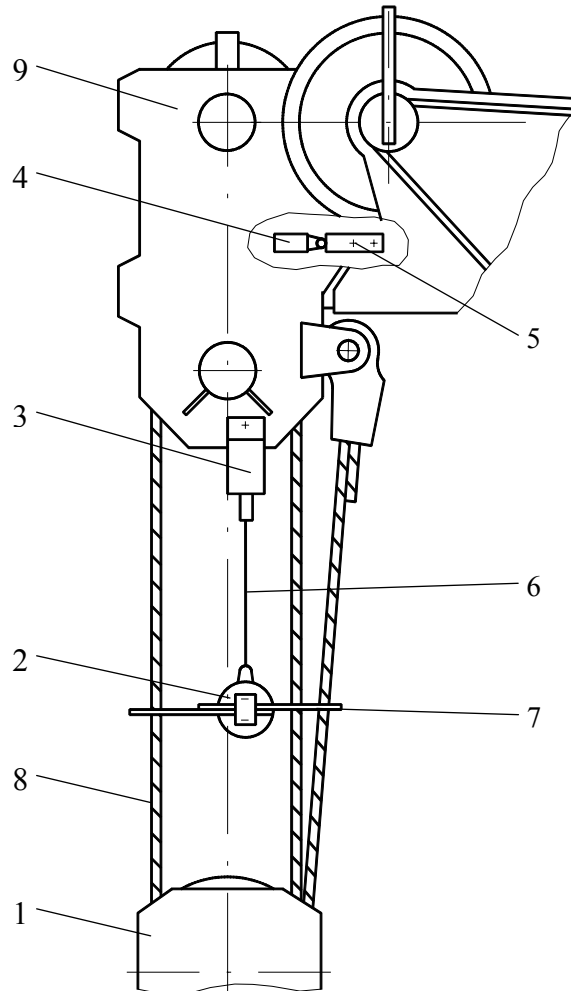
Устройство ограничителя высоты подъема показано на рисунках 5.7 и 5.8.





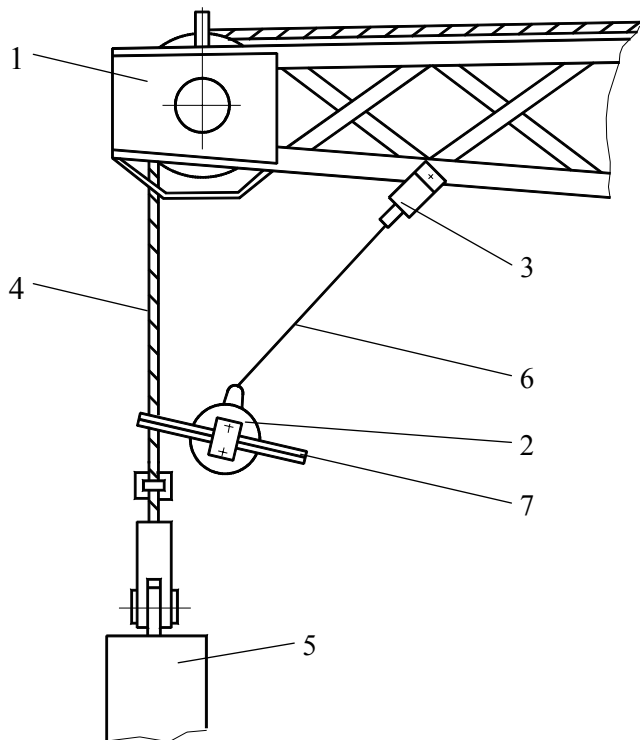
- 1 – барабан лебедки механизма подъема;
- 2 – тяга;
- 3 – пружина;
- 4 – упор;
- 5 – выключатель путевой

**Рисунок 5.6 – Ограничитель глубины опускания**



- 1 – основная крюковая подвеска;
- 2 – груз;
- 3 – ограничитель механизма подъема груза;
- 4 – выключатель блокировки последовательности втягивания секций стрелы;
- 5 – упор;
- 6 – тросик;
- 7 – скобы;
- 8 – грузовой канат;
- 9 – оголовок стрелы

**Рисунок 5.7 – Ограничитель высоты подъема при работе стрелой**



- 1 – оголовок гуська;
- 2 – груз;
- 3 – ограничитель механизма подъема груза;
- 4 – грузовой канат;
- 5 – вспомогательная крюковая подвеска;
- 6 – тросик;
- 7 – скобы

**Рисунок 5.8 – Ограничитель высоты подъема при работе гуськом**

## **6 КОНТРОЛЬНО-ИЗМЕРИТЕЛЬНЫЕ ПРИБОРЫ, ИНСТРУМЕНТ И ПРИНАДЛЕЖНОСТИ**

### **6.1 Контрольно–измерительные приборы**

На кране установлены контрольно-измерительные приборы, обеспечивающие крановщика необходимой информацией для правильной эксплуатации крана.

Контрольно-измерительные приборы размещены:

- в кабине водителя;
- в кабине крановщика;
- на задней поперечной балке опорной рамы.

Назначение установленных в кабине водителя контрольно-измерительных приборов подробно описано в эксплуатационной документации шасси, входящей в состав комплекта эксплуатационной документации, поставляемой с краном.

В кабине крановщика размещены щиток приборов, ограничитель грузоподъемности и указатель угла наклона крана.

На задней поперечной балке опорной рамы крана, около рукояток управления выносными опорами, установлен указатель угла наклона.

#### **6.1.1 Указатели угла наклона крана**

На кране в качестве указателей угла наклона крана установлены креномеры жидкостного типа.

Один креномер 2 (рисунок 1.9) размещен на неповоротной части крана – на задней балке опорной рамы около рукояток установки крана на выносные опоры. Назначение данного креномера – возможность контроля величины угла наклона крана при установке крана на выносные опоры.

Другой креномер 1 (рисунок 1.10) находится на поворотной части крана - в кабине крановщика. Функции данного креномера – возможность контролировать угол наклона крана во время работы.

Принцип действия креномеров основан на свойстве воздушного шарика сохранять крайнее верхнее положение в жидкости, заключенной в круглой ампуле со сферической внутренней поверхностью.

На стекло креномера нанесены окружности. При наклоне крана в любую сторону на один градус центр воздушного шарика совпадает с контуром наименьшей по величине окружности. При отклонении крана на два градуса воздушный шарик совпадает с контуром второй от центра окружности.

### **6.1.2 Регистратор параметров**

В установленный на кране ограничитель грузоподъемности встроен модуль «регистратор параметров», который обеспечивает регистрацию (запись), а также первичную обработку и хранение оперативной и долговременной информации о параметрах работы крана (в том числе о степени нагрузки крана и интенсивности его эксплуатации) в течение всего срока службы прибора.

Порядок работы с регистратором, методика и режимы считывания информации из него и параметры обработки информации на компьютере подробно описаны в эксплуатационной документации ограничителя грузоподъемности, входящей в состав комплекта эксплуатационной документации, поставляемой с краном.

### **6.1.3 Счетчик времени наработки**

Счетчик времени наработки предназначен для определения времени наработки крана, определения времени проведения очередного технического обслуживания (ТО) и остаточного ресурса крана.

Также, как и регистратор параметров, счетчик времени наработки встроен в ограничитель грузоподъемности.

Порядок получения информации по времени наработки крана указан в эксплуатационной документации установленного на кране ограничителя грузоподъемности, входящей в состав комплекта эксплуатационной документации, поставляемой с краном.

## **6.2 Инструмент и принадлежности**

К крану прикладывается комплект запасных частей, инструмента и принадлежностей в соответствии с ведомостью ЗИП (упаковочный лист), входящей в комплект документации, поставляемой с краном.

При поставке крана с предприятия-изготовителя ЗИП крана размещается в кабине водителя и в металлическом ящике на опорной раме.

## 7 МАРКИРОВАНИЕ И ПЛОМБИРОВАНИЕ

### 7.1 Маркирование

Маркирование включает в себя выполнение обозначений и пояснительных надписей, которые нанесены на деталях и узлах крана клеймением, маркировочной краской или другими способами.

Маркируются металлоконструкции крана, основные сборочные единицы и сборочные единицы и детали, входящие в ЗИП крана. Место маркировки и клейма, способ нанесения установлены в конструкторской документации на изделие. Все виды маркировки и клеймения нанесены отчетливо, не вызывая деформацию и ухудшение товарного вида крана. Резинотехнические изделия (РТИ) и детали из пластмассы маркированы на бирке. На деталях и сборочных единицах при клеймении нанесены условные знаки (клейма), персонально закрепленные за представителем ОТК, сварщиками и другими лицами, подтверждающими соответствие изделий требованиям конструкторской документации и ТУ на данное изделие.

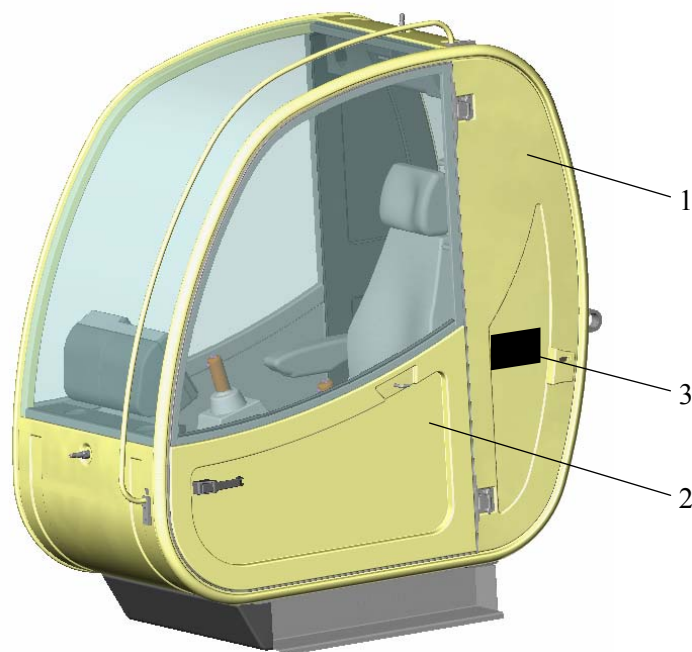
Местонахождение табличек и пояснительных надписей на комплектующие изделия в составе крана, указано в соответствующих эксплуатационных документах этих изделий, входящих в комплект эксплуатационных документов, поставляемых предприятием-изготовителем с настоящим краном.

На кабине крановщика установлена табличка 3 (рисунок 7.1) предприятия-изготовителя, содержащая следующие данные:

- наименование предприятия-изготовителя;
- номер «одобрения типа» транспортного средства;
- идентификационный номер крана;
- общая (максимально допустимая) масса крана (с телескопической стрелой и гуськом);
- максимально допустимые нагрузки на оси шасси;
- индекс крана;
- максимальная грузоподъемность;
- обозначение технических условий на кран и ГОСТ.

Порядковый номер крана и номер «одобрения типа» транспортного средства маркируются на фирменной табличке предприятия-изготовителя ударным способом.

Структура и расшифровка идентификационного номера приведены в Приложении С настоящего Руководства.



- 1 – кабина крановщика;
- 2 – дверь кабины;
- 3 – табличка предприятия-изготовителя

**Рисунок 7.1 – Место установки на кране таблички предприятия-изготовителя**

## 7.2 Пломбирование

Узлы крана пломбуются на предприятии-изготовителе согласно перечню пломбируемых мест (приложение Г).

Места опломбирования и типы пломб на комплектующих в составе крана, указаны в соответствующей эксплуатационной документации этих изделий, входящей в комплект эксплуатационной документации, поставляемой предприятием-изготовителем с настоящим краном.

Кроме того, при транспортировании крана железнодорожным и водным транспортом пломбуются двери кабин водителя и крановщика крана, горловины топливного бака и гидробака, ящик с аккумуляторными батареями, запасное колесо шасси, ящик ЗИП.

## **ЧАСТЬ II**

# **ЭКСПЛУАТАЦИЯ КРАНА**



## 8 ОСНОВНЫЕ ПОЛОЖЕНИЯ

Эксплуатация крана включает в себя ввод его в эксплуатацию, использование по назначению, техническое обслуживание, текущий ремонт, хранение, транспортирование и списание.

Перед началом эксплуатации кран подлежит регистрации в органах Ростехнадзора, в ГИБДД и на него в органе Ростехнадзора должно быть получено разрешение на пуск в работу.

Для обеспечения безопасной эксплуатации крана необходимо соблюдать требования следующих основных документов:

- Правила устройства и безопасной эксплуатации грузоподъемных кранов (ПБ 10-382-00), утвержденные Госгортехнадзором России 31.12.99;

- инструкции (должностные, производственные) для ответственных лиц и обслуживающего персонала, разработанные на основании типовых инструкций Госгортехнадзора России (РД-10-30-93 с изм.№1 РДИ-10-395(30)-00, РД-10-34-93 с изм. №1 РДИ-10-406(34)-01, РД-10-40-93 с изм.№1 РДИ-10-388(40)-00, РД-10-74-94 с изм.№1 РДИ-10-426(74)-01) с учетом требований настоящего Руководства и специфики местных условий эксплуатации крана;

- Правила дорожного движения;

- руководства по эксплуатации крана, шасси, двигателя и другие документы, поставляемые с краном.

Участвующий в эксплуатации крана персонал (инженерно-технические работники, крановщики, их помощники, электромонтеры, наладчики приборов безопасности, слесари, стропальщики) должны систематически изучать и знать эти документы в части, относящейся к конкретной специальности или выполняемым обязанностям.

Руководители организаций, эксплуатирующих кран, обязаны обеспечить содержание его в исправном состоянии и безопасные условия работы путем организации надлежащего освидетельствования, осмотра, ремонта, надзора и обслуживания.

К управлению краном допускаются лица, имеющие квалификацию крановщика шестого разряда (согласно Тарифно-квалификационному справочнику работ и профессий рабочих, занятых в строительстве), права водителя и опыт работы на автомобильных кранах.

Особое внимание следует уделить эксплуатации крана в начальный период, когда происходит приработка деталей и механизмов.

<p><b>ЗАПРЕЩАЕТСЯ</b> ПРОВОДИТЬ НАСТРОЙКУ И РЕГУЛИРОВАНИЕ ОГРАНИЧИТЕЛЯ ГРУЗОПОДЪЕМНОСТИ ЛИЦАМ, НЕ ИМЕЮЩИМ СПЕЦИАЛЬНОЙ ПОДГОТОВКИ И УДОСТОВЕРЕНИЯ НА ПРАВО ПРОВЕДЕНИЯ УКАЗАННЫХ РАБОТ.</p>
---

## 9 МЕРЫ БЕЗОПАСНОСТИ

### 9.1. Общие положения

#### ЗАПРЕЩАЕТСЯ РАБОТА НА НЕИСПРАВНОМ КРАНЕ

При эксплуатации крана следует строго соблюдать требования «Правил устройства и безопасной эксплуатации грузоподъемных кранов», «Правил эксплуатации электроустановок потребителей», «Правил устройства электроустановок», а также ГОСТ 12.2.086-83 «Гидроприводы объемные и системы смазочные. Общие требования безопасности к монтажу, испытаниям и эксплуатации», настоящего руководства по эксплуатации, эксплуатационной документации ограничителя грузоподъемности.

К управлению краном допускаются лица, прошедшие специальное обучение, выдержавшие испытания в соответствующей квалификационной комиссии с обязательным участием инспектора Ростехнадзора и имеющие на то надлежащее удостоверение.

К работе допускается только исправный кран, зарегистрированный и поставленный на учет в органах Ростехнадзора, и на который получено разрешение от органов Ростехнадзора на пуск данного крана в эксплуатацию.

**ВНИМАНИЕ!** НАЛИЧИЕ НА КРАНЕ ПРИБОРОВ И УСТРОЙСТВ БЕЗОПАСНОСТИ НЕ СНИМАЕТ С КРАНОВЩИКА ОТВЕТСТВЕННОСТИ ЗА БЕЗОПАСНОСТЬ РАБОТ.

Работа на кране без предварительного его осмотра, проверки, проведения ежесменного технического обслуживания (ЕО) и, при необходимости, регулирования не допускается. Все неисправности крана, независимо от того, влияют они в данный момент на его работу или нет, должны быть устранены.

Оставляя кран на длительное время после окончания грузоподъемных работ, крановщик обязан переводить кран в транспортное положение.

### 9.2 Меры безопасности при работе крана

Перед началом работы крановщик обязан провести ежесменное техническое обслуживание (ЕО) и проверить:

- состояние рабочей площадки для установки крана на соответствие ее требованиям настоящего Руководства;
- правильность установки крана на выносные опоры;
- наличие зазора между шинами колес шасси и основанием рабочей площадки;

- уровень рабочей жидкости в гидробаке крана;
- включенное состояние стояночного тормоза шасси.

**ЗАПРЕЩАЕТСЯ ПРЕБЫВАНИЕ ПОСТОРОННИХ ЛИЦ НА КРАНЕ ВО ВРЕМЯ РАБОТЫ.**

**ЗАПРЕЩАЕТСЯ НАХОЖДЕНИЕ НА КРАНЕ ВО ВРЕМЯ РАБОТЫ ПОСТОРОННИХ ПРЕДМЕТОВ.**

Перед началом работы с грузами крановщик обязан выбрать рабочую конфигурацию ограничителя грузоподъемности крана в соответствии с грузовыми характеристиками и рабочей конфигурацией крана, учитывая высоту подъема, массу и тип груза, а также кратность грузового полиспаста.

Перед работой, связанной с опусканием груза ниже уровня рабочей площадки, необходимо предварительно убедиться, что при низшем положении крюка на барабане лебедки остается не менее 1,5 витка каната.

Перед выполнением крановой операции крановщик обязан подавать звуковой сигнал предупреждения.

При освидетельствовании, пуске в эксплуатацию и после проведения на кране ремонтных или профилактических работ, связанных с отсоединением разъемов жгутов от ограничителя грузоподъемности, необходимо поднять краном груз с заранее известной массой и убедиться, что ограничитель грузоподъемности крана правильно отображает массу груза с учетом массы крюковой подвески.

Приступая к подъему груза, близкого по массе к максимальному для установленного вылета, крановщик должен поднять груз сначала на высоту 100-200 мм. Продолжить работу можно только убедившись в устойчивости крана, надежности крепления груза и надежности действия тормоза.

При управлении механизмами поворота и изменения вылета необходимо не допускать резкого разгона или торможения механизмов, так как это может привести к раскачиванию груза.

**ЗАПРЕЩАЕТСЯ РАБОТА КРАНА:**

- С НЕИСПРАВНЫМИ ПРИБОРАМИ И УСТРОЙСТВАМИ БЕЗОПАСНОСТИ;
- С НЕЗАФИКСИРОВАННЫМИ ПОДПЯТНИКАМИ НА ШТОКАХ ГИДРООПОР;
- В ЗАКРЫТЫХ НЕВЕНТИЛИРУЕМЫХ ПОМЕЩЕНИЯХ (ИЗ-ЗА ЗАГАЗОВАННОСТИ ВОЗДУХА);
- С ПРЕВЫШЕНИЕМ ГРУЗОВЫХ ХАРАКТЕРИСТИК КРАНА;
- С РАБОЧЕЙ КОНФИГУРАЦИЕЙ ОГРАНИЧИТЕЛЯ ГРУЗОПОДЪЕМНОСТИ, НЕ СООТВЕТСТВУЮЩЕЙ РАБОЧЕЙ КОНФИГУРАЦИИ КРАНА;
- ПРИ УГЛЕ НАКЛОНА КРАНА БОЛЬШЕ 1,5° С УЧЕТОМ НАКЛОНА КОНСТРУКЦИИ ОТ ПОДНИМАЕМОГО ГРУЗА;
- В НОЧНОЕ И ВЕЧЕРНЕЕ ВРЕМЯ БЕЗ ЭЛЕКТРИЧЕСКОГО ОСВЕЩЕНИЯ;
- ПРИ ПОВРЕЖДЕНИИ ПЛОМБ, УКАЗАННЫХ В ТАБЛИЦЕ Г.1 ПРИЛОЖЕНИЯ Г ДАННОГО РЭ.

**ВНИМАНИЕ: ПРИ ВОЗНИКНОВЕНИИ КАКИХ-ЛИБО НЕИСПРАВНОСТЕЙ В РАБОТЕ КРАНА НЕОБХОДИМО ОПУСТИТЬ ГРУЗ И ПРЕКРАТИТЬ РАБОТУ ДО УСТРАНЕНИЯ НЕИСПРАВНОСТИ!**

### 9.3 Меры безопасности при передвижении крана

Кран при передвижении должен находиться в транспортном положении.

При передвижении крана следует руководствоваться Правилами дорожного движения, а также указаниями, изложенными в РЭ шасси и в настоящем Руководстве.

**ЗАПРЕЩАЕТСЯ НАХОДИТЬСЯ ПРИ ПЕРЕДВИЖЕНИИ КРАНА В КАБИНЕ КРАНОВЩИКА ИЛИ ДРУГОМ МЕСТЕ КРАНА, КРОМЕ КАБИНЫ ВОДИТЕЛЯ.**

### 9.4 Меры безопасности при техническом обслуживании, ремонте и регулировании

При техническом обслуживании, ремонте и регулировании механизмов шасси необходимо руководствоваться указаниями, изложенными в эксплуатационной документации шасси.

К техническому обслуживанию, ремонту и регулированию крана допускаются лица, прошедшие специальную подготовку по указанным видам работ и получившие инструктаж по безопасным методам ведения работ.

Перед проведением работ по техническому обслуживанию и ремонту необходимо:

- опустить груз на землю;
- разгрузить гидропривод от давления;
- втянуть секции стрелы до упора;
- положить стрелу на стойку;
- заглушить двигатель;
- отключить аккумуляторные батареи.

**ЗАПРЕЩАЕТСЯ ДЕМОНТАЖ ГИДРОПРИВОДА, НАХОДЯЩЕГОСЯ ПОД ДАВЛЕНИЕМ.**

Сварка трубопроводов и других деталей гидропривода, предназначенных для работы под давлением, должна выполняться сварщиками, имеющими удостоверение на право проведения подобных работ. Сварка трубопроводов должна выполняться только после очистки их от рабочей жидкости. Ограничитель грузоподъемности крана при выполнении сварочных работ должен быть обесточен.

При ремонтных работах необходимо пользоваться только исправным инструментом и в соответствии с его назначением. Для освещения пользоваться переносной лампой напряжением 24 В.

**ЗАПРЕЩАЕТСЯ НА РАБОТАЮЩЕМ КРАНЕ ПРОИЗВОДИТЬ КРЕПЛЕНИЕ, СМАЗКУ, РЕГУЛИРОВКУ, ОСМОТР КАНАТОВ И ЗАЧИСТКУ КОЛЕЦ ТОКОСЪЕМНИКА.**

### 9.5 Меры пожарной безопасности

Образование очага пожара на кране может возникнуть в результате неосторожного обращения обслуживающего персонала с огнем, неисправностей отопительной установки, топливной системы двигателя, гидропривода, а также из-за других нарушений противопожарных правил при работе и техническом обслуживании.

**ЗАПРЕЩАЕТСЯ:**

- ПОЛЬЗОВАТЬСЯ ОТКРЫТЫМ ОГНЕМ;
- ХРАНИТЬ НА КРАНЕ ЛЕГКОВОСПЛАМЕНЯЮЩИЕСЯ ВЕЩЕСТВА И ПРОМАСЛЕННЫЕ ОБТИРОЧНЫЕ МАТЕРИАЛЫ, А ТАКЖЕ ДОПУСКАТЬ ИХ НАХОЖДЕНИЕ У ВЫХЛОПНЫХ ТРУБ;
- КУРЕНИЕ И ПОЛЬЗОВАНИЕ ОГНЕМ ПРИ ЗАПРАВКЕ КРАНА ГОРЮЧЕ-СМАЗОЧНЫМИ МАТЕРИАЛАМИ (ГСМ) И ПРИ ПРОВЕРКЕ УРОВНЯ ТОПЛИВА В БАКЕ;
- ПРИМЕНЯТЬ САМОДЕЛЬНЫЕ ПЛАВКИЕ ВСТАВКИ В ПРЕДОХРАНИТЕЛЯХ;
- ОСТАВЛЯТЬ БЕЗ НАБЛЮДЕНИЯ РАБОТАЮЩУЮ ОТОПИТЕЛЬНУЮ УСТАНОВКУ В КАБИНЕ КРАНОВЩИКА;
- ПРИМЕНЯТЬ УГЛЕКИСЛОТНЫЕ ОГНЕТУШИТЕЛИ, У КОТОРЫХ ИСТЕК СРОК ОЧЕРЕДНОГО ОСВИДЕТЕЛЬСТВОВАНИЯ.

**ВНИМАНИЕ:** ПРИ РАБОТЕ КРАНА С ОГНЕОПАСНЫМИ ГРУЗАМИ ИЛИ ПРИ НАХОЖДЕНИИ КРАНА НА ОПАСНОЙ В ПОЖАРНОМ ОТНОШЕНИИ ТЕРРИТОРИИ, КРАНОВЩИК ДОЛЖЕН ПРЕДУПРЕДИТЬ ОБ ЭТОМ СТРОПАЛЬЩИКОВ, ЗАПРЕТИТЬ КУРЕНИЕ, ПОЛЬЗОВАНИЕ ОТКРЫТЫМ ОГНЕМ И ПРИНЯТЬ МЕРЫ К ПРЕДОТВРАЩЕНИЮ ИСКРООБРАЗОВАНИЯ!

Крановщик обязан следить за исправностью трубопроводов и немедленно устранять подтекание топлива и масла.

Во избежание пожара при проведении технического обслуживания и ремонта крана необходимо:

- оснащать огнетушителями и противопожарным инвентарем мастерские, где проводятся ремонтные работы, и передвижные средства, используемые для технического обслуживания и ремонта. Слесари должны знать их назначение и уметь применять их на практике;

- постоянно следить за исправностью электропроводки, электрооборудования, используемого на рабочих местах, и передвижных мастерских, не допуская замыканий проводов на «массу» и между собой;

- ацетиленовые генераторы и баллоны с газом при проведении газосварочных работ размещать на открытом воздухе или в хорошо вентилируемом помещении. Места проведения сварочных работ и размещения сварочных аппаратов должны быть очищены от горючих материалов и строительного мусора в радиусе не менее 5 м;

- сварку или пайку баков из-под горючих жидкостей производить только после предварительной их промывки и последующей продувки паром или инертным газом;

- обтирочные материалы, использованные при техническом обслуживании и ремонте крана, собирать в металлический ящик, а после работы убирать с рабочего места.

- разлитые на пол краски и растворители необходимо посыпать сухим песком или опилками и убрать с отделения окраски машин. Все краски и растворители должны храниться в посуде, плотно закрываемой крышками.

При возникновении пожара необходимо снять напряжение с электрооборудования (выключить массу аккумуляторных батарей) и немедленно приступить к тушению с помощью огнетушителя в соответствии с указаниями на огнетушитель. При необходимости срочно отвести кран в безопасное место, самостоятельно или через стропальщика вызвать пожарную команду и сообщить о пожаре администрации.

**ЗАПРЕЩАЕТСЯ** ПОДХОДИТЬ К ОТКРЫТОМУ ОГНЮ В ОДЕЖДЕ, ПРОПИТАННОЙ НЕФТЕПРОДУКТАМИ.

Пуск в работу крана после ликвидации пожара может быть проведен лишь после очистки, проверки состояния изоляции электрических проводов и рукавов, просушки и проверки крана на функционирование.

## 10 ЭКСПЛУАТАЦИОННЫЕ ОГРАНИЧЕНИЯ

При использовании крана по назначению установлены эксплуатационные ограничения, указанные в таблице 10.1.

Таблица 10.1 - Эксплуатационные ограничения

Наименование параметра	Значение параметра
Максимальная грузоподъемность, т	25,0
Максимальный грузовой момент, кНм	84,8
Максимальный вылет при работе с телескопической стрелой, м	29,0
Максимальный вылет при работе с телескопической стрелой и гуськом, м	31,0
Минимальный вылет при работе с телескопической стрелой, м	1,9
Минимальный вылет при работе с телескопической стрелой и гуськом, м	9,7
Максимальная высота подъема при работе с телескопической стрелой, м	31,2
Максимальная высота подъема при работе с телескопической стрелой и гуськом, м	40,3
Диапазон температуры окружающего воздуха, при которой допускается работа крана, °С: - максимальная - минимальная	плюс 40 минус 40
Минимальная температура окружающего воздуха, при которой допускается хранение крана на открытой площадке, °С, не ниже	минус 50
Условия хранения и транспортирования в части воздействия климатических факторов внешней среды (по ГОСТ 15150-69)	7
Максимальная скорость ветра на высоте 10 м для рабочего состояния крана, м/с, не более	14
Максимальная скорость ветра на высоте 10 м для рабочего состояния крана (со снижением грузоподъемности на 10%), м/с, не более	20
Максимальная скорость ветра на высоте 10 м для транспортного состояния крана, м/с, не более	40

Продолжение таблицы 10.1

Наименование параметра	Значение параметра
Угол наклона рабочей площадки, градус, не более	3
Угол наклона крана к горизонту при работе с грузами, градус, не более	1,5
Грузоподъемность промежуточная (на канатах) на установленных длине стрелы и вылете, т	В соответствии с грузовыми характеристиками (Приложение А)
Высота подъема груза на установленных длине стрелы и вылете, т	В соответствии с высотными характеристиками (Приложение Б)
Допустимые удельные нагрузки грунта рабочей площадки, МПа (кгс/см <sup>2</sup> ), не менее	0,2 (2,0)
Допустимое совмещение рабочих операций	Подъем (опускание) груза и вращение поворотной платформы; Подъем (опускание) телескопической стрелы и вращение поворотной платформы; Выдвижение (втягивание) секций стрелы и вращение поворотной платформы
Количество выносных опор, на которые должен быть установлен кран	4
Наибольшая транспортная скорость передвижения крана, км/ч	60
Наибольшая транспортная скорость передвижения крана (с гуськом, установленным в транспортное положение), км/ч	40
Наибольшая транспортная скорость передвижения крана на буксире, км/ч	40
Максимальная потребляемая в крановом режиме мощность крановой установки, кВт (л.с.), не более	70 (96)
Максимальная нагрузка выносной опоры на основание рабочей площадки, кН (тс), не более	207 (21,1)
Допустимые удельные нагрузки грунта рабочей площадки, на которой кран может быть установлен на выносные опоры без применения деревянных подкладок под подпятниками, МПа (кгс/см <sup>2</sup> ), не менее	1,54 (15,4)
Преодолеваемый краном уклон, градус, не более	16
Срок службы крана до списания, лет	10



## 11 ВВОД КРАНА В ЭКСПЛУАТАЦИЮ

По прибытии крана к получателю по железной дороге необходимо привести кран в транспортное положение и перегнать в эксплуатирующую организацию.

Отправляемый с предприятия-изготовителя кран заправлен маслами, рабочей жидкостью и 20 л дизельного топлива.

### 11.1 Приемка, регистрация и получение разрешения на пуск в работу крана

Прибывший на место хранения (стоянки) кран подлежит приемке технической комиссией, назначенной руководителем предприятия-владельца или владельцем крана.

В состав комиссии должны быть включены инженерно-технические работники по надзору за безопасной эксплуатацией кранов и ответственный за содержание кранов в исправном состоянии.

На предприятии-изготовителе кран прошел испытания по программе, составленной в соответствии с ГОСТ 16765-87 «Краны стреловые самоходные общего назначения. Приемка и методы испытаний», международным стандартом ИСО 4310 «Краны. Правила и методы испытаний» и признан годным для эксплуатации.

Кран, прибывший с предприятия-изготовителя на место эксплуатации в собранном виде, подлежит частичному техническому освидетельствованию.

В процессе приемки комиссия обязана:

- проверить комплектность крана;
- провести техническое освидетельствование;
- записать дату и результаты технического освидетельствования в паспорт крана;
- оформить акт приемки крана на баланс организации для присвоения ему инвентарного номера.

В случае неисправности крана или его некомплектности владелец крана должен руководствоваться «Сервисной книжкой», входящей в комплект эксплуатационных документов крана.

Уполномоченным по рассмотрению рекламационных претензий является Департамент сервиса и качества. По всем вопросам предъявления необоснованного отклонения или не рассмотрения рекламационных претензий обеспечения запасными частями обращаться в Департамент сервиса и качества (г. Москва):

**Тел.: +7(495) 741-01-57**

**Факс: +7(495) 741-01-23**

**E-mail: [service@nams.ru](mailto:service@nams.ru)**

**WEB: <http://www.ivmarka.ru>**

Кран, прошедший техническое освидетельствование комиссией владельца, должен быть зарегистрирован в органах Ростехнадзора, ГИБДД и на него должно быть получено в органах Ростехнадзора разрешение на пуск в работу.

Регистрация в органах Ростехнадзора производится по письменному заявлению владельца крана. К заявлению необходимо приложить паспорт и руководство по эксплуатации крана.

В заявлении необходимо указать наличие у владельца крана ответственных специалистов, прошедших проверку знаний «Правил устройства и безопасной эксплуатации грузоподъемных кранов» (ПБ 10-382-00) и обученного персонала для обслуживания крана, а также подтверждено, что техническое состояние крана допускает его безопасную эксплуатацию.

Если необходимо зарегистрировать кран, отработавший нормативный срок службы, то к заявлению также должно быть приложено заключение специализированной организации о возможности его дальнейшей эксплуатации.

В случаях утери паспорта или руководства по эксплуатации крана необходимо обращаться на предприятие-изготовитель крана за получением дубликатов.

**Тел.: +7(4932) 29-17-89, 24-86-06**

**Факс: +7(4932) 29-19-29**

При направлении крана для работы в другие области (округа) на срок более 3 месяцев владелец крана обязан сообщить об этом в орган Ростехнадзора, в котором кран зарегистрирован. При этом указываются регистрационный номер крана, пункт назначения и на какой срок кран направляется.

По прибытии крана на место владелец крана или производитель работ обязаны поставить его на временный учет в органе Ростехнадзора, на территории которого будут производиться работы, и также получить разрешение на работу крана. При этом должны быть предъявлены документы, регламентирующие порядок проведения технических обслуживаний и ремонтов, проект производства работ кранами, приказы о назначении ответственных специалистов и обслуживающего персонала.

**ВНИМАНИЕ!** При отказе в регистрации крана органами Ростехнадзора должны быть письменно указаны причины отказа со ссылкой на статьи соответствующих нормативных документов.

О предстоящем пуске в работу владелец крана обязан уведомить органы Ростехнадзора (инспектора) не менее чем за 10 дней.

Разрешение на пуск крана в работу должно быть получено от органов Ростехнадзора в следующих случаях:

- перед пуском в работу вновь зарегистрированного крана;
- после реконструкции крана;
- после ремонта с заменой расчетных элементов или узлов металлоконструкций крана с применением сварки;
- после установки на кране нового ограничителя грузоподъемности.

Разрешение на пуск в работу вновь изготовленного крана, поставленного владельцу в собранном виде, выдается органами Ростехнадзора на основании результатов испытания крана на предприятии-изготовителе и частичного технического освидетельствования, проведенного владельцем

Разрешение на пуск в работу крана записывается в паспорте крана инспектором Ростехнадзора.

## 12 ТРЕБОВАНИЯ К РАБОЧЕЙ ПЛОЩАДКЕ

Рабочая площадка, на которой работает кран, должна быть ровной. Уклон площадки не должен превышать трех градусов.

Допускается планировать площадку путем снятия неровностей грунта.

**ВНИМАНИЕ:** ВО ВРЕМЯ РАБОТЫ КРАНА ПРОСЕДАНИЕ ГРУНТА ПОД ОПОРАМИ НЕ ДОПУСКАЕТСЯ!

Несущую способность грунта (допускаемую удельную нагрузку) должен определять работник, ответственный за безопасное производство работ кранами, с помощью плотномера-ударника ДорНИИ или другого аналогичного прибора. Несущая способность отдельных грунтов приведена в таблице 12.1.

Таблица 12.1 – Несущая способность грунтов

Грунты	Несущая способность грунта (допускаемая удельная нагрузка), МПа (кгс/см <sup>2</sup> )	Номер подкладки (таблица 9.2)
Пески пылеватые, супески, суглинки	0,2-0,25 (2,0-2,5)	1
Слабая мокрая глина, рыхлый песок, пашня	0,3-0,5 (3,0-5,0)	2
Крупный слежавшийся песок, влажная глина	0,6-0,8 (6,0-8,0)	3
Мергель	1-1,5 (10,0-15,0)	3

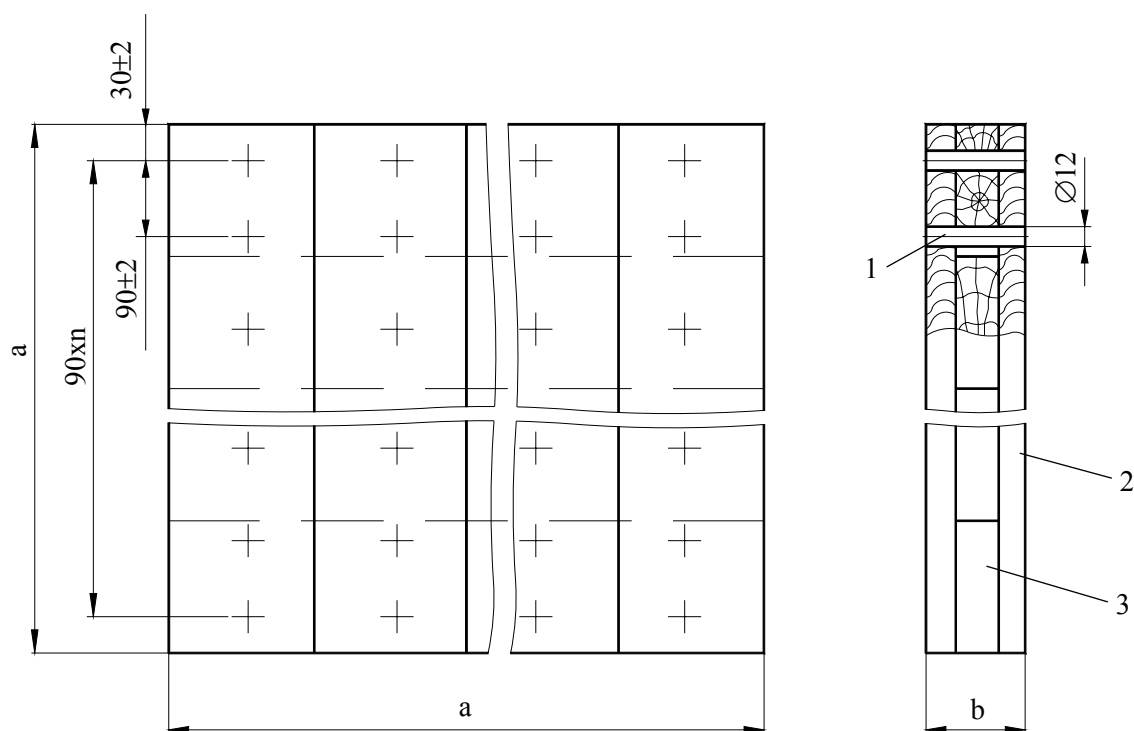
Плотный грунт с несущей способностью (допустимой удельной нагрузкой) более 15,4 кгс/см<sup>2</sup> позволяет работу крана на выносных опорах с использованием только подпятников выносных опор.

Во всех других случаях, когда несущая способность грунта рабочей площадки менее 15,4 кгс/см<sup>2</sup>, необходимо уплотнение грунта и использование подкладок (рисунок 12.1) под подпятниками.

Выбор номера подкладок необходимо осуществлять в зависимости от несущей способности грунта по таблице 12.1. Размеры выбранных подкладок под подпятники приведены в таблице 12.2.

Таблица 12.2 - Размеры подкладок

Номер подкладки	Размеры (рисунок 12.1)		Брус 2 (рисунок 12.1)	Брус 3 (рисунок 12.1)
	a, мм	b, мм		
1	1050	110	30x150x1150	50x150x1150
2	900	100	30x150x950	40x150x950
3	625	80	20x125x625	40x125x625



- 1 – шип;
- 2 – брус;
- 3 – брус

Технические требования:

- 1 Шипы сажать на казеиновый клей.
- 2 При сборке подкладок брусья 2 и 3 подбирать по толщине.
- 3 Шипы 1 и брусья 2 изготавливать из бука, брус 3 – из березы.

**Рисунок 12.1 – Подкладка под подпятники выносных опор**

## **13 ПОДГОТОВКА КРАНА К ИСПОЛЬЗОВАНИЮ**

### **13.1 Правила и порядок заправки крана топливом, маслами, рабочей и охлаждающей жидкостями**

Марка рабочей жидкости, заправленной в гидропривод крана на предприятии-изготовителе, указана в разделе 3.1.3 паспорта крана.

Наличие охлаждающей жидкости в двигателе шасси при отгрузке крана железнодорожным транспортом указано в информационном листе, приклеенном к внутренней стороне лобового стекла кабины водителя.

Смазывание крана, замену и проверку уровня масел в механизмах крана необходимо выполнять в соответствии со схемами и таблицами смазывания шасси, крана и описания соответствующих механизмов.

Заправку шасси топливом, маслами и охлаждающей жидкостью следует выполнять в соответствии с указаниями РЭ шасси.

Уровень рабочей жидкости в гидробаке при транспортном положении крана должен быть в пределах отметок «max» и «min» смотрового стекла 10 (рисунок 4.2) гидробака.

Заправку рабочей жидкости в гидробак осуществлять при транспортном положении крана через заливной фильтр 14.

Рабочая жидкость перед заправкой должна храниться в чистой опломбированной таре. На нее должен быть документ о соответствии стандарту или техническим условиям.

### **13.2 Правила и порядок осмотра и проверки готовности крана к использованию**

С целью поддержания крана в работоспособном состоянии и обеспечения его безаварийной работы необходимо проводить ежесменное техническое обслуживание (ЕО) и, в случае необходимости, устранять выявленные неисправности и недостатки.

ЕО не планируется, но оно обязательно должно выполняться. Объем и порядок проведения ЕО приведен в разделе 16.1 настоящего Руководства.

### **13.3 Исходное положение крана**

Исходное положение крана – транспортное. В этом положении:

- секции стрелы полностью втянуты;
- стрела находится на стойке поддержки стрелы;
- основная крюковая подвеска закреплена за кронштейн перед кабиной водителя;

- гусек (если установлен на кране) закреплен вдоль стрелы, вспомогательная крюковая подвеска размещена в корзине на стойке поддержки стрелы;
- выносные опоры втянуты и застопорены фиксаторами;
- переключатель приборов 3 (рисунок 1.8) в кабине водителя установлен в положение, соответствующее работе приборов в кабине водителя;
- рычаг переключения коробки передач шасси в кабине водителя находится в нейтральном положении;
- датчики температуры охлаждающей жидкости и температуры масла двигателя подключены к приборам в кабине водителя;
- двигатель шасси работает;
- включен стояночный тормоз шасси;
- рулевое колесо установлено в среднее положение свободного хода;
- давление в шинах колес шасси соответствует требованиям эксплуатационной документации шасси;
- кран заправлен топливом, маслами, рабочей и охлаждающей жидкостями, укомплектован ЗИП.

### **13.4 Установка крана на выносные опоры**

Установка крана на выносные опоры производится из транспортного положения при минимальной частоте вращения коленчатого вала холостого хода двигателя шасси.

Порядок установки крана на выносные опоры следующий:

- проверить давление воздуха в тормозной системе шасси (давление воздуха в тормозной системе должно быть не менее 0,6 МПа);
- включить низшую передачу делителя коробки передач шасси;
- выжать до отказа педаль сцепления в кабине водителя шасси;
- включить коробку отбора мощности (привод насоса) выключателем 4 (рисунок 1.8);
- визуально проконтролировать включение коробки отбора мощности свечением сигнальной лампы 2, встроенной в выключатель коробки отбора мощности на щитке приборов в кабине водителя;
- плавно отпустить педаль сцепления;
- выключить фиксаторы 6 (рисунок 2.2.2) и 10 всех четырех выносных опор, для чего рукоятки 5 каждого фиксатора выдвинуть на себя, повернуть и установить на упор 11;
- выдвинуть на себя рукоятку 10 (рисунок 1.9) трехходового крана, направив поток рабочей жидкости от насоса НА (рисунок 4.1) к гидрораспределителю Р1;
- перевести рукоятку 7 из нейтрального положения в нижнее для выдвижения выносных опор крана;
- после полного выдвижения всех четырех выносных опор рукоятку 7 вернуть в нейтральное положение;
- установить под каждую гидроопору 1 (рисунок 2.2.1) крана по подпятнику (рисунок 2.3), а при необходимости - деревянные подкладки (раздел 12);
- установить кран на выносные опоры, переведя рукоятки 5, 6, 8 и 9 (рисунок 1.9) из нейтрального в нижнее положение;

- добиться при выдвигании штоков гидроопор 1 (рисунок 2.2.1) положения, при котором между колесами шасси и рабочей площадкой образуется просвет (отрыв колес от рабочей площадки проверять визуально);

**ВНИМАНИЕ:** УГОЛ НАКЛОНА КРАНА, УСТАНОВЛЕННОГО НА ВЫНОСНЫЕ ОПОРЫ, ДОЛЖЕН БЫТЬ НЕ БОЛЕЕ 0,5°. КОНТРОЛЬ ПРИ УСТАНОВКЕ КРАНА ПРОИЗВОДИТЬ ПО УКАЗАТЕЛЮ УГЛА НАКЛОНА, РАСПОЛОЖЕННОМУ ОКОЛО РУКОЯТОК УПРАВЛЕНИЯ ВЫНОСНЫМИ ОПОРАМИ!

- зафиксировать каждый подпятник на штоке соответствующей ему гидроопоры шкворнем 3 (рисунок 2.3).

### 13.5 Перевод крана из транспортного в рабочее положение

Порядок перевода крана из транспортного положения в рабочее:

- установить кран на выносные опоры (раздел 13.4);
- переключить в кабине водителя клавишей 3 (рисунок 1.8) управление на кабину крановщика;
- направить поток рабочей жидкости от насоса НА (рисунок 4.1) к гидрооборудованию Р4 на поворотной части крана, задвинув рукоятку 10 (рисунок 1.9) трехходового крана до упора;
- перевести в рабочее положение лестницу 6 (рисунок 2.4) для подъема на поворотную часть крана;
- отпереть ключом дверь кабины крановщика и открыть ее;
- сесть на сиденье крановщика, настроить сиденье под требуемые параметры крановщика;
- произвести включение питания электрической схемы поворотной части крана и ограничителя грузоподъемности на щитке приборов в кабине крановщика переключателем 12 (рисунок 1.11);
- руководствуясь указаниями в эксплуатационной документации ограничителя грузоподъемности (входит в комплект эксплуатационных документов на кран) выполнить включение и проверку ограничителя грузоподъемности;
- задать в ограничителе грузоподъемности код режима работы, определяющего вид стрелового оборудования, положение выносных опор, зону работы и кратность запасовки грузового полиспада, в соответствии с таблицами грузоподъемности в паспорте крана или руководстве по эксплуатации (Приложение А);
- работая правым джойстиком 7 (рисунок 1.10), ослабить натяжение грузового каната и освободить крюковую подвеску от зацепления;
- работая правым джойстиком 7, поднять стрелу над стойкой поддержки, а крюковую подвеску выше кабины водителя и деталей надстройки на опорной раме, не допуская ее раскачивания и касания о них.

### 13.6 Изменение кратности грузового полиспаста

Порядок изменения кратности грузового полиспаста:

- установить кран на выносные опоры (раздел 13.4);
- работая правым джойстиком 7 (рисунок 1.10), поднять крюковую подвеску до высоты, при которой расстояние между оголовком стрелы и крюковой подвеской составит 1,5-2 м;
- для доступа к оголовку стрелы дополнительно выдвинуть секции стрелы;
- работая правым джойстиком 7 (рисунок 1.10), опустить стрелу в положение, обеспечивающее доступ к оголовку стрелы (крюковая подвеска должна опуститься на рабочую площадку);
- демонтировать с оголовка стрелы клиновую обойму 12 (рисунок 3.15) и удалить из нее грузовой канат 3;
- переzapасовать грузовой канат в соответствии с выбранной кратностью грузового полиспаста в соответствии со схемой запасовки (рисунок 3.16);
- две последние ветви полиспаста завести в скобы 7 (рисунок 5.7) груза ограничителя высоты подъема;
- закрепить конец грузового каната 3 (рисунок 3.15) в клиновой обойме 12 (забив в клиновую обойму клин и установив зажим 14);
- закрепить клиновую обойму на оголовке стрелы;
- выполнить обтяжку грузового каната рабочим грузом;
- проверить правильность срабатывания ограничителя высоты подъема и при необходимости отрегулировать ограничитель высоты подъема;
- при работе в стесненных условиях или вблизи ЛЭП ввести ограничения в соответствии с указаниями эксплуатационной документации ограничителя грузоподъемности.

### 13.7 Перевод крана в транспортное положение

Перевод крана в транспортное положение состоит из двух этапов:

- перевод в транспортное положение поворотной части крана;
- перевод в транспортное положение неповоротной части крана.

**ВНИМАНИЕ! ПОРЯДОК ЭТАПОВ И ПРОВЕДЕНИЯ РАБОТ ПО НИМ ДОЛЖЕН БЫТЬ ТОЛЬКО ТАКИМ, КАК ОН ИЗЛОЖЕН В НАСТОЯЩЕМ РУКОВОДСТВЕ.**

#### 13.7.1 Перевод поворотной части крана в транспортное положение

Порядок перевода крана в транспортное положение следующий:

- установить гусек (если на стреле установлено сменное рабочее оборудование - гусек с вспомогательной крюковой подвеской) в транспортное положение (13.8.4) или демонтировать с крана (13.8.5);
- работая левым джойстиком 12 (рисунок 1.10), полностью втянуть все секции стрелы;
- работая левым джойстиком 12, установить стрелу вдоль продольной оси крана;
- работая правым джойстиком 7, опустить крюковую подвеску перед кабиной водителя;



**ВНИМАНИЕ!** КРЮКОВУЮ ПОДВЕСКУ НЕОБХОДИМО ОПУСКАТЬ ОСТОРОЖНО, НЕ ДОПУСКАЯ ЕЕ РАСКАЧИВАНИЯ И КАСАНИЯ ОБ ЭЛЕМЕНТЫ КРАНА.

- работая правым джойстиком 7, опустить стрелу на стойку поддержки;
- закрепить основную крюковую подвеску перед кабиной водителя;
- выполнить затягивание крюковой подвески;
- отключить переключателем приборов 12 (рисунок 1.11) питание электрической схемы поворотной части крана на щитке приборов в кабине крановщика;
- выйти из кабины крановщика и закрыть дверь;
- дверь кабины крановщика запереть ключом;
- установить лестницу в транспортное положение.

### **13.7.2 Перевод неповоротной части крана в транспортное положение**

Порядок снятия крана с выносных опор следующий:

- выполнить перевод поворотной части крана в транспортное положение в соответствии с разделом 13.7.1;
- выдвинуть на себя рукоятку 10 (рисунок 1.9) трехходового крана, направив поток рабочей жидкости от насоса НА (рисунок 4.1) к гидрораспределителю Р1;
- расфиксировать подпятники на штоках соответствующих ему гидроопор;
- полностью втянуть штоки гидроопор - перевести рукоятки 5 (рисунок 1.9), 6, 8 и 9 из нейтрального в верхнее положение;
- полностью втянуть выносные опоры крана - перевести рукоятку 7 из нейтрального положения в верхнее, после чего вернуть рукоятку 7 в нейтральное положение;
- застопорить все выносные опоры фиксаторами, для чего рукоятку каждого фиксатора повернуть и установить в нижнее положение;
- все подпятники и деревянные подкладки установить и зафиксировать в транспортном положении на опорной раме крана;
- выключить коробку отбора мощности (привод насоса) выключателем 4 (рисунок 1.8);
- выключить низшую передачу делителя коробки передач шасси.

После выполнения указанных работ кран готов к передвижению.

### **13.8 Подготовка крана к работе со сменным рабочим оборудованием**

На кране предусмотрена возможность установки сменного рабочего оборудования (гуська) для увеличения высоты подъема и подстрелового пространства.

Если в комплект поставки крана входит гусек, а проектом производства работ предусмотрена работа крана со сменным рабочим оборудованием, то на кран необходимо смонтировать гусек.

Перед началом монтажа или демонтажа гуська следует заранее подготовить все необходимые инструменты и приспособления.

**ВНИМАНИЕ!** МОНТАЖ И ДЕМОНТАЖ ГУСЬКА ПРОИЗВОДИТЬ ТОЛЬКО ПОСЛЕ УСТАНОВКИ КРАНА НА ВЫНОСНЫЕ ОПОРЫ!

Гусек монтируется к основному рабочему оборудованию – на оголовок верхней секции телескопической стрелы. При работе со сменным рабочим оборудованием

используется только вспомогательная крюковая подвеска с однократной запасовкой грузового каната. Работа крана со сменным рабочим оборудованием осуществляется в соответствии с грузовыми характеристиками (Приложение А);

Перед началом передвижения крана гусек должен быть демонтирован или предварительно переведен в транспортное положение вдоль стрелы (рисунок 1.2).

Вспомогательная крюковая подвеска 21 (рисунок 1.6) демонтируется во всех случаях и устанавливается в корзину на стойке поддержки стрелы.

**ЗАПРЕЩАЕТСЯ ПЕРЕДВИЖЕНИЕ КРАНА С ГУСЬКОМ В РАБОЧЕМ ПОЛОЖЕНИИ, В ТОМ ЧИСЛЕ ПО РАБОЧЕЙ ПЛОЩАДКЕ.**

### 13.8.1 Монтаж гуська на кран

**ВНИМАНИЕ! МОНТАЖ ГУСЬКА НЕОБХОДИМО ПРОИЗВОДИТЬ С ПРИМЕНЕНИЕМ ВСПОМОГАТЕЛЬНЫХ ГРУЗОПОДЪЕМНЫХ СРЕДСТВ ГРУЗОПОДЪЕМНОСТЬЮ НЕ МЕНЕЕ 1 Т!**

Монтаж гуська необходимо выполнять в следующей последовательности:

- установить кран на выносные опоры (раздел 13.4);
- полностью втянуть все секции стрелы;
- повернуть стрелу в рабочую зону и опустить ее;
- уложить на рабочую площадку основную крюковую подвеску;
- опустить стрелу до положения, при котором обеспечивается доступ к оголовку стрелы, но не допуская при этом касания оголовка стрелы о поверхность рабочей площадки;
- демонтировать клиновую обойму 12 (рисунок 3.15) с грузовым канатом с оголовка стрелы;
- разобрать зажим 14 на клиновой обойме и снять с него грузовой канат 3;
- выбить из клиновой обоймы клин и вынуть из нее грузовой канат;
- снять с грузового каната основную крюковую подвеску 1;
- вывести грузовой канат из скобы 7 (рисунок 5.7) ограничителя высоты подъема;
- отключить электрический кабель, установленный на оголовке стрелы;
- вынуть шесть пальцев с фиксаторами из вилок в основании гуська; расфиксировать блок (рисунок 13.1) в оголовке гуська и перевести его в «верхнее» рабочее положение, после чего зафиксировать в этом положении с помощью пальца с фиксатором;
- выполнить строповку гуська и дополнительным грузоподъемным средством переместить гусек к оголовку стрелы;
- медленно и аккуратно пристыковать основание гуська к оголовку стрелы, добиваясь совмещения отверстий в осях на оголовке стрелы с отверстиями в вилках основания гуська;
- вставить шесть пальцев в совмещенные отверстия и застопорить каждый палец фиксатором (рисунок 13.2);
- проверить прямолинейность установки гуська на стреле - реборды блока в оголовке гуська не должны выходить за пределы боковых визуальных линий, являющихся продолжением ширины основания стрелы;

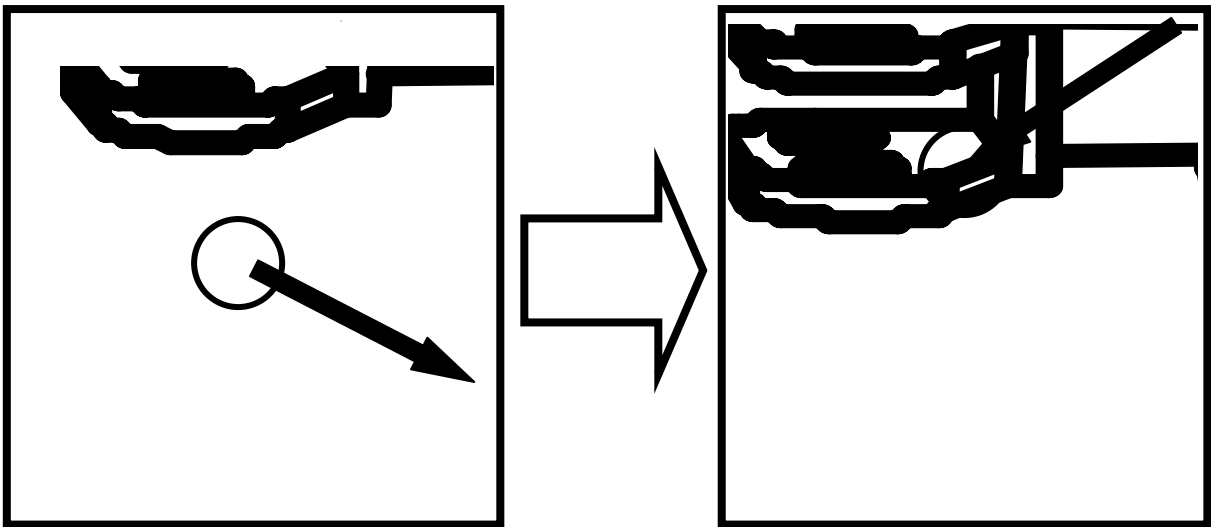


Рисунок 13.1 – Перевод блока основания гуська в рабочее положение

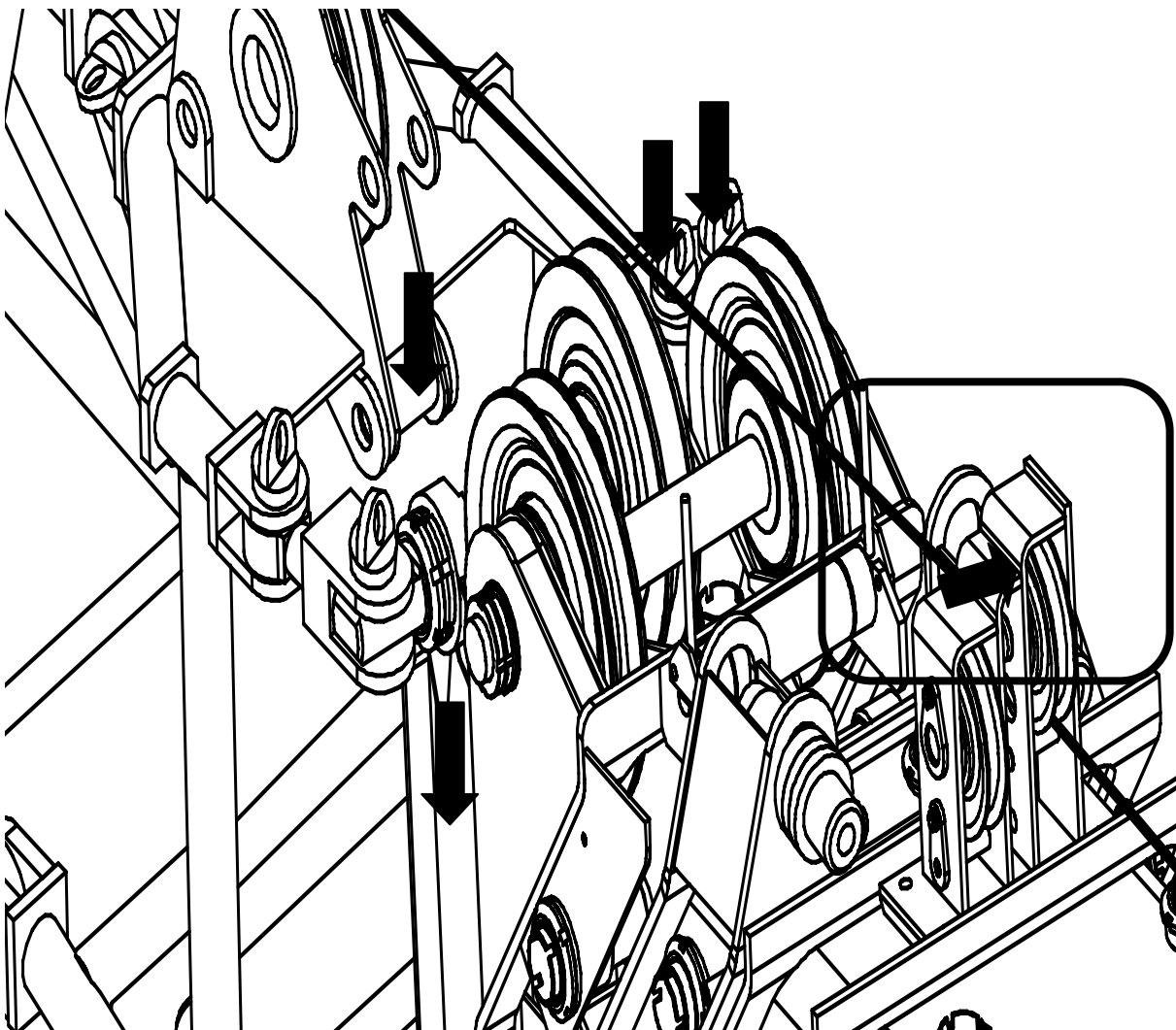
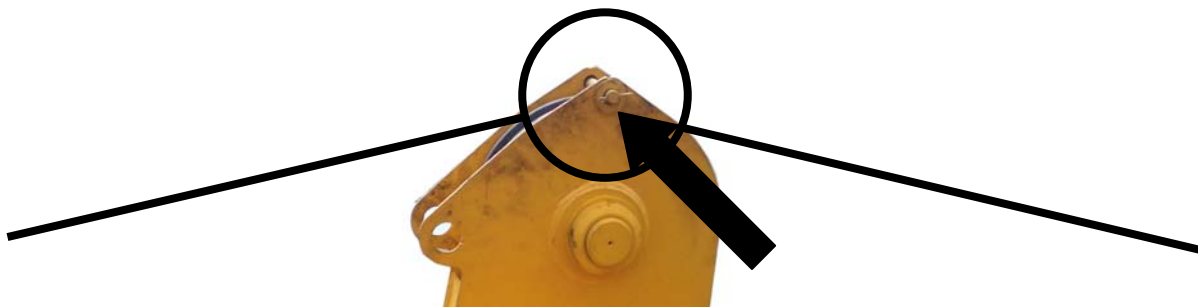
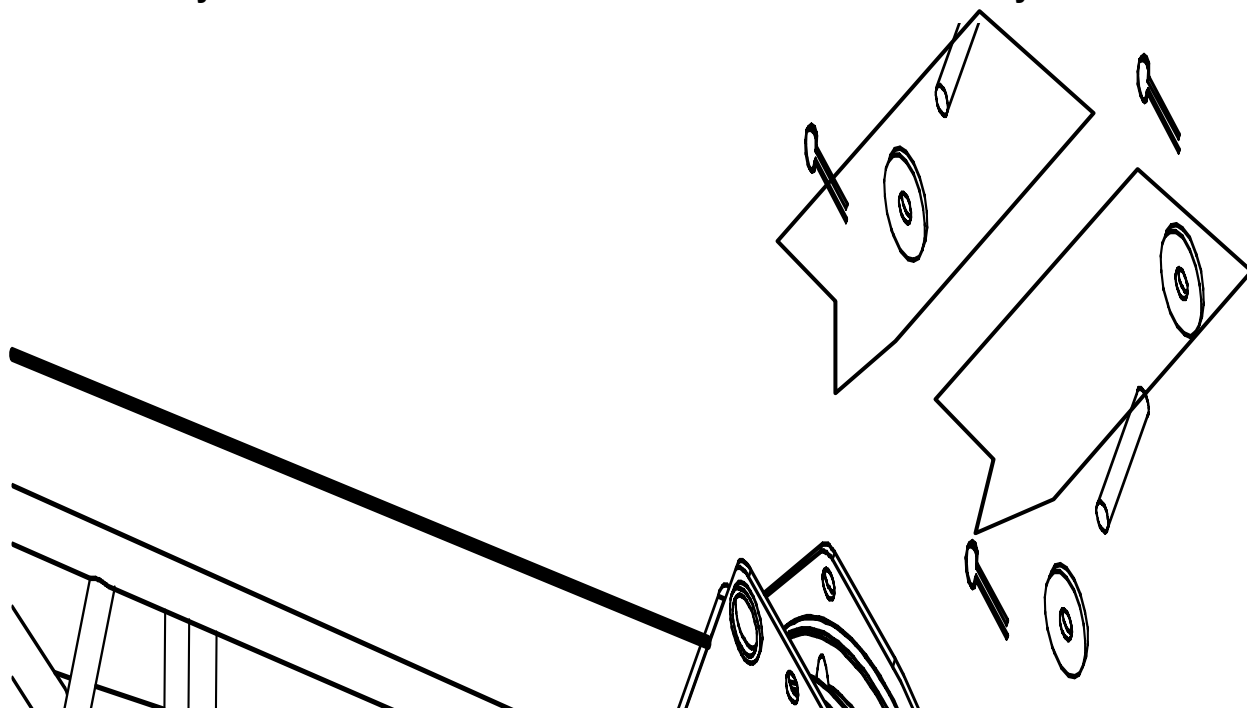


Рисунок 13.2 – Соединение гуська с оголовком стрелы



**Рисунок 13.3 – Установка оси на блоке основания гуська**



**Рисунок 13.4 – Установка осей с фиксаторами на оголовке гуська**



**Рисунок 13.5 – Электрический кабель на гуське**

- из левого блока (по ходу движения крана) на оголовке стрелы перевести грузовой канат в правый блок (рисунок 13.2);
- завести грузовой канат в блок основания гуська (до этого уже перемещенный в «верхнее» рабочее положение) и установить на блок ось с фиксатором (рисунок 13.3);
- завести грузовой канат в блок на оголовке гуська и установить на блок оси с фиксаторами (рисунок 13.4);
- переставить ограничитель механизма подъема 3 (рисунок 5.8) с оголовка стрелы на оголовок гуська 1 и завести грузовой канат 4 в скобу 7 ограничителя высоты подъема;
- подключить через штепсельные разъемы электрический кабель, установленный на гуське (рисунок 13.5);
- закрепить конец грузового каната 3 в клиновой обойме 12 (рисунок 3.15);
- соединить клиновую обойму с тягой 1 (рисунок 3.21) вспомогательной крюковой подвески;
- работая правым джойстиком 7 (рисунок 1.10) и левым джойстиком 12 поднять стрелу и выдвинуть полностью секции стрелы, обеспечив нахождение вспомогательной крюковой подвески в рабочей зоне;
- установить соответствующую рабочую конфигурацию ограничителя грузоподъемности для работы крана с гуськом;
- работая правым джойстиком 7, медленно поднять вспомогательную, медленно поднять вспомогательную крюковую подвеску на 1-1,5 м от поверхности, после чего оставить ее в таком положении и дождаться полного раскручивания грузового каната;
- выполнить обтяжку грузового каната рабочим грузом;
- проверить правильность срабатывания ограничителя высоты подъема.

**ЗАПРЕЩАЕТСЯ НАХОЖДЕНИЕ ЛЮДЕЙ ПОД СТРЕЛОЙ КРАНА ИЛИ ГУСЬКОМ ПРИ ВЫПОЛНЕНИИ РАБОТ ПО МОНТАЖУ ГУСЬКА.**

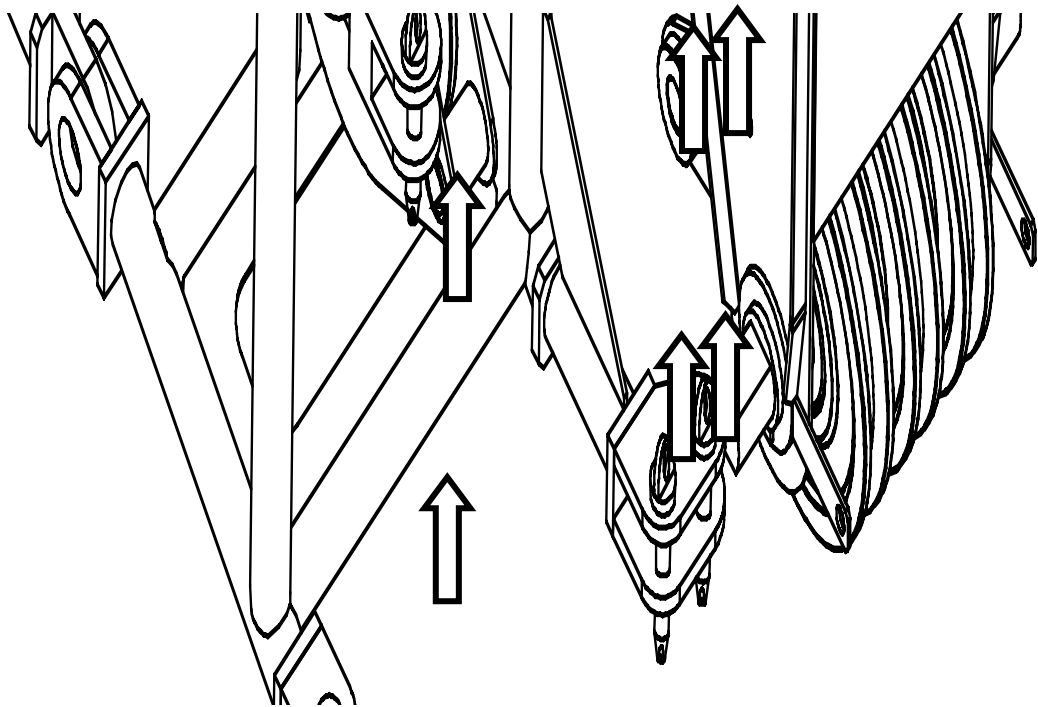
После выполнения вышеописанной процедуры кран готов к работе со сменным рабочим оборудованием.

### **13.8.2 Перевод гуська из транспортного положения в рабочее**

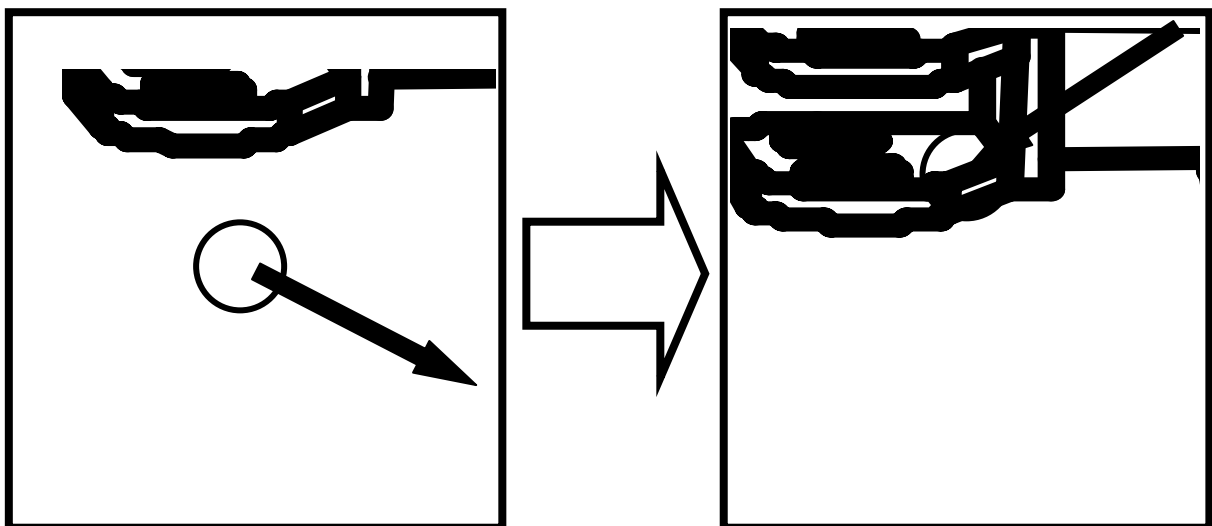
**ВНИМАНИЕ! ПЕРЕВОД ГУСЬКА В РАБОЧЕЕ ПОЛОЖЕНИЕ РАЗРЕШАЕТСЯ ВЫПОЛНЯТЬ ТОЛЬКО НА КРАНЕ, УСТАНОВЛЕННОМ НА ВЫНОСНЫЕ ОПОРЫ.**

Для перевода гуська из транспортного положения в рабочее необходимо гусек из закрепленного положения вдоль стрелы развернуть и пристыковать основанием к оголовку стрелы. Перевод выполнить в следующей последовательности:

- установить кран на выносные опоры (раздел 13.4);
- освободить основную крюковую подвеску от зацепления;
- при втянутых секциях установить стрелу в горизонтальное положение;
- уложить основную крюковую подвеску на рабочую площадку;
- демонтировать с оголовка стрелы клиновую обойму 12 (рисунок 3.15) с грузовым канатом;
- разобрать зажим 14 на клиновой обойме и снять с него грузовой канат 3;
- выбить из клиновой обоймы клин;



**Рисунок 13.6 – Удаление пальцев из вилок основания гуська**



**Рисунок 13.7 – Перевод блока основания гуська в рабочее положение**



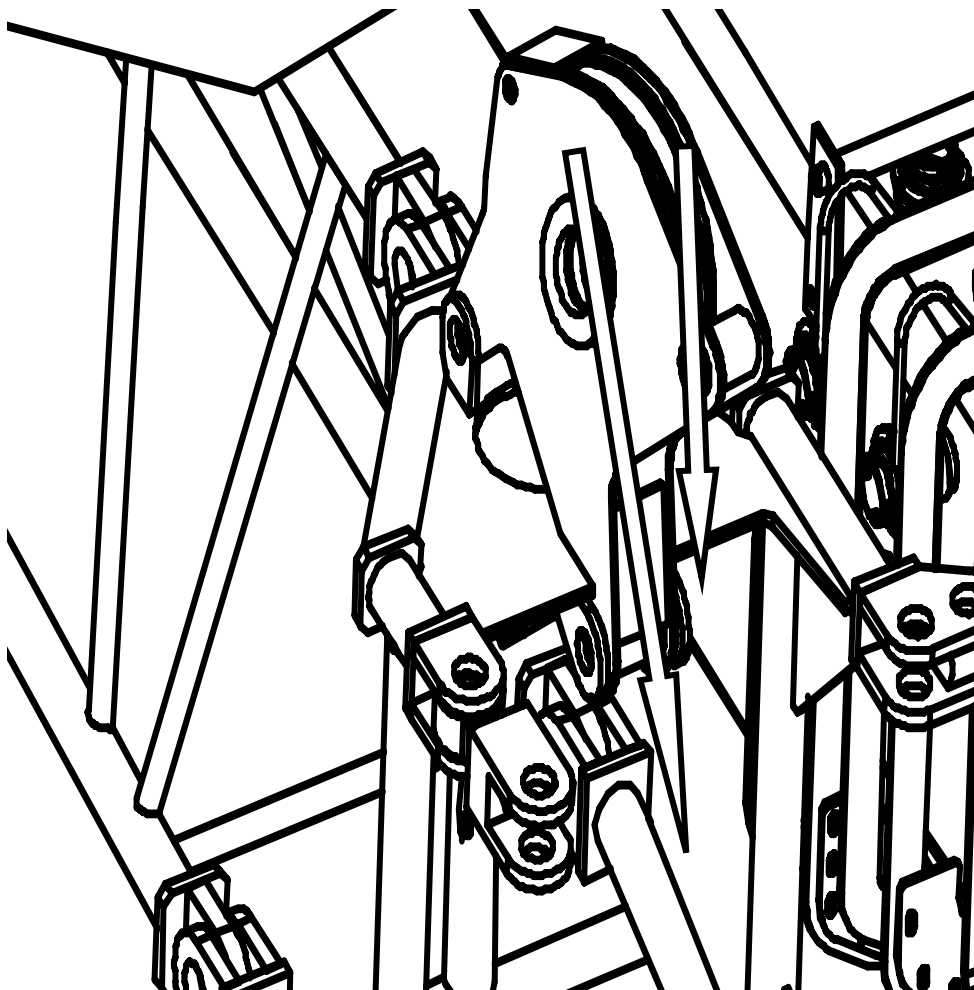
**Рисунок 13.8 – Удаление пальца из кронштейна на стреле**

- вынуть из клиновой обоймы грузовой канат;
- распасовать грузовой канат и демонтировать крюковую подвеску;
- вынуть шесть пальцев с фиксаторами из вилок в основании гуська (рисунок 13.6);
- расфиксировать блок в оголовке гуська и установить его в «верхнее» рабочее положение, после чего зафиксировать в этом положении с помощью пальца с фиксатором (рисунок 13.7);
- снять фиксатор и удалить палец из кронштейна на стреле (рисунок 13.8);
- используя монтажный ремень, привязанный к оголовку гуська, снять гусек с кронштейна на стреле и отвести оголовок гуська от основания стрелы (рисунок 13.9);
- обеспечить совмещение отверстий на двух осях в оголовке стрелы (с правой стороны по ходу движения крана) с двумя соответствующими отверстиями в вилках основания гуська (рисунок 13.10);
- вставить в совмещенные отверстия пальцы и застопорить их фиксаторами;
- удалить палец, соединяющий кронштейн в оголовке гуська и кронштейн стрелы (рисунок 13.11);
- используя монтажный ремень, привязанный к оголовку гуська снять гусек с кронштейна стрелы и медленно развернуть гусек на 180° (рисунок 13.12);
- совместить отверстия в осях оголовка стрелы (с левой стороны по ходу движения крана) с соответствующими отверстиями в вилках, установленных на кронштейнах основания гуська;
- вставить в совмещенные отверстия пальцы и застопорить их фиксаторами (рисунок 13.13);
- рядом с уже зафиксированными пальцами (с правой стороны по ходу движения крана) в соседние совмещенные отверстия также установить пальцы с фиксаторами (рисунок 13.14);
- проверить прямолинейность установки гуська на стреле (реборды блока в оголовке гуська не должны выходить за пределы боковых визуальных линий, являющихся продолжением ширины основания стрелы);
- пропустить грузовой канат через правый блок (по ходу движения крана) на оголовке стрелы (рисунок 13.14);
- завести грузовой канат в блок основания гуська (уже находящийся в «верхнем» рабочем положении) и установить на блок ось с фиксатором (рисунок 13.15);
- завести грузовой канат в блок на оголовке гуська и установить на блок оси с фиксаторами (рисунок 13.16);
- переставить ограничитель механизма подъема 3 (рисунок 5.7) с оголовка стрелы на оголовок гуська, предварительно разъединив штепсельный разъем на оголовке стрелы (грузовой канат завести в скобу 7 (рисунок 5.8) ограничителя высоты подъема);
- подключить через штепсельные разъемы электрический кабель, установленный на гуське, к кабелю на оголовке стрелы и к ограничителю подъема на гуське (рисунок 13.17);



---

**Рисунок 13.9 – Снятие гуська с кронштейна на стреле**



**Рисунок 13.10 – Соединение гуська с оголовком стрелы**





Рисунок 13.11 – Удаление пальца из кронштейна на оголовке стрелы

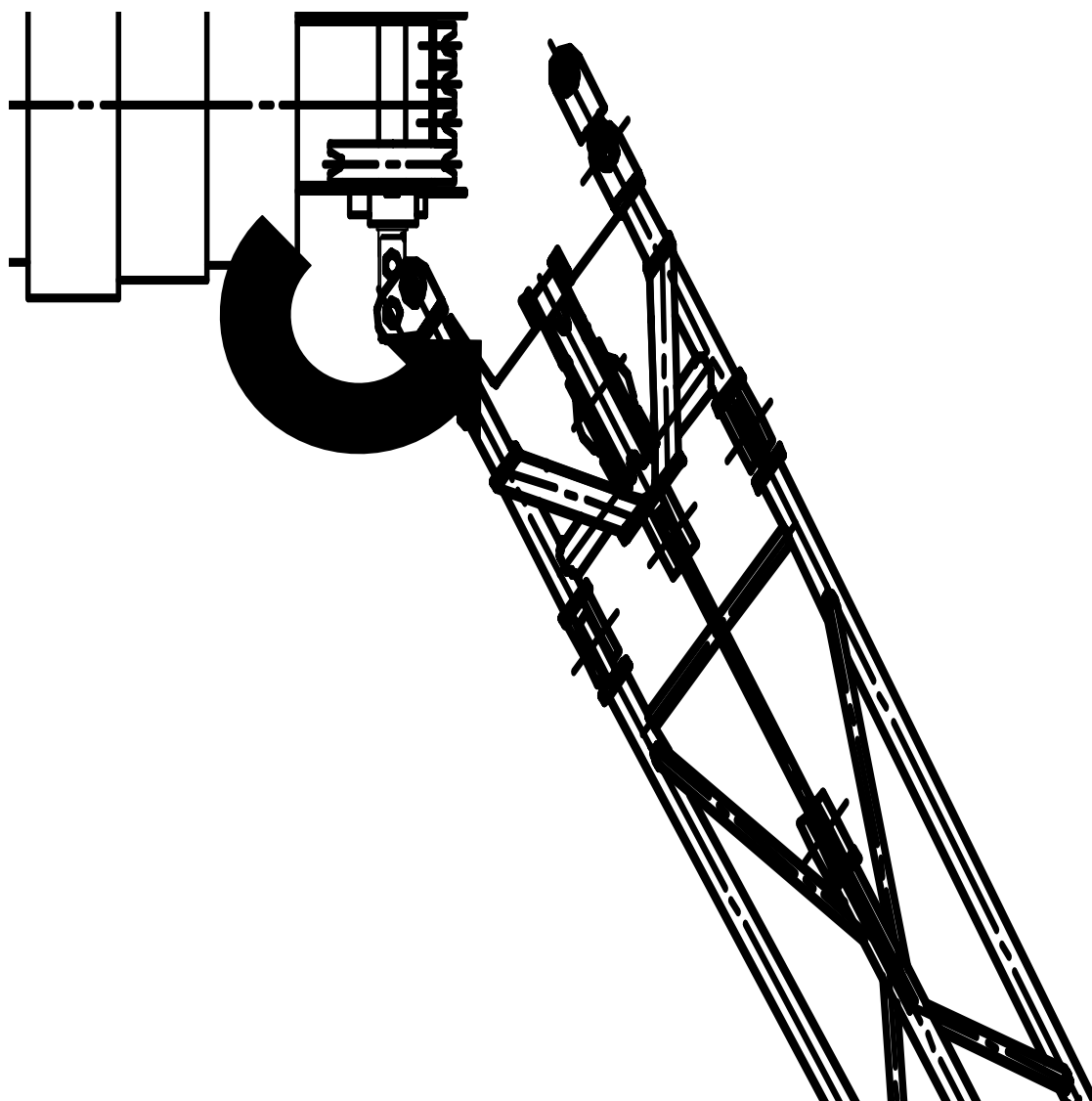
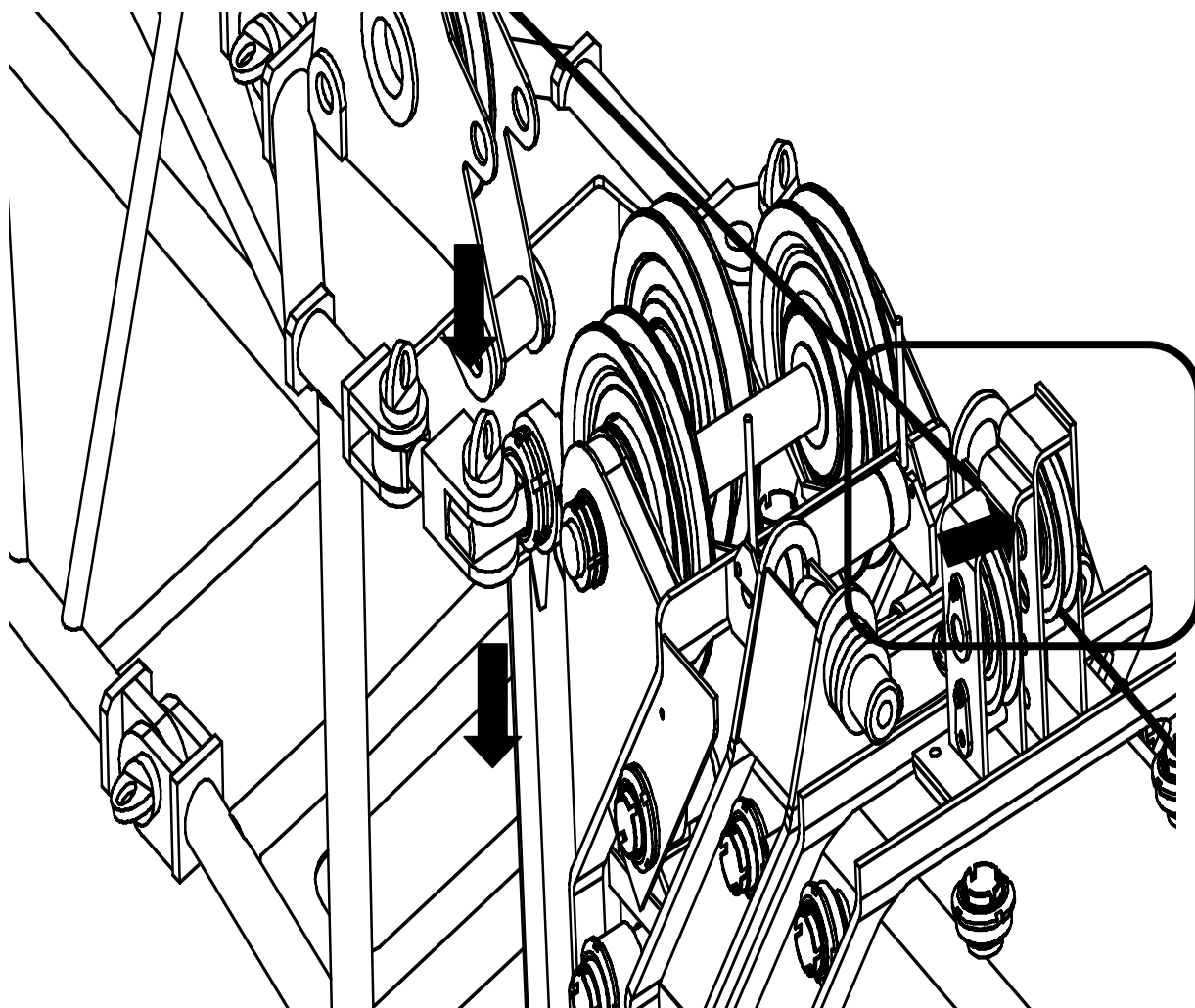
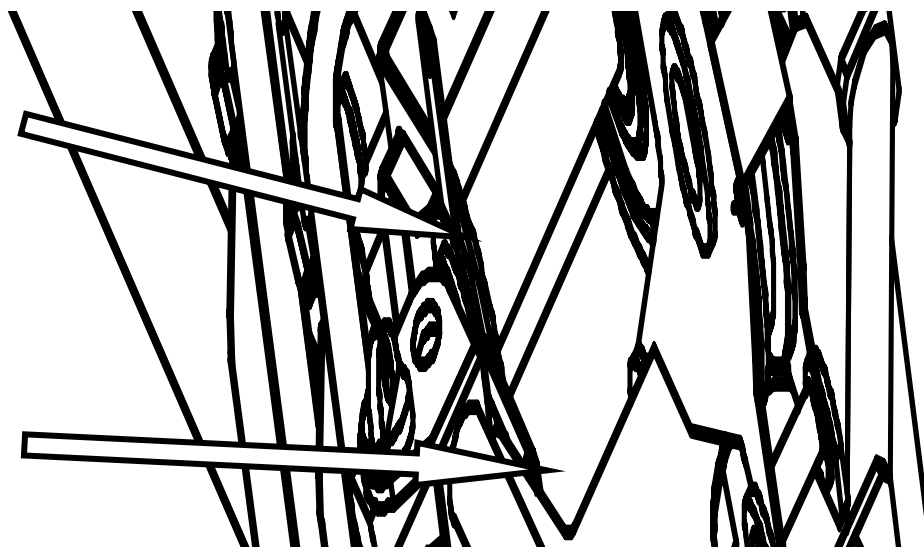


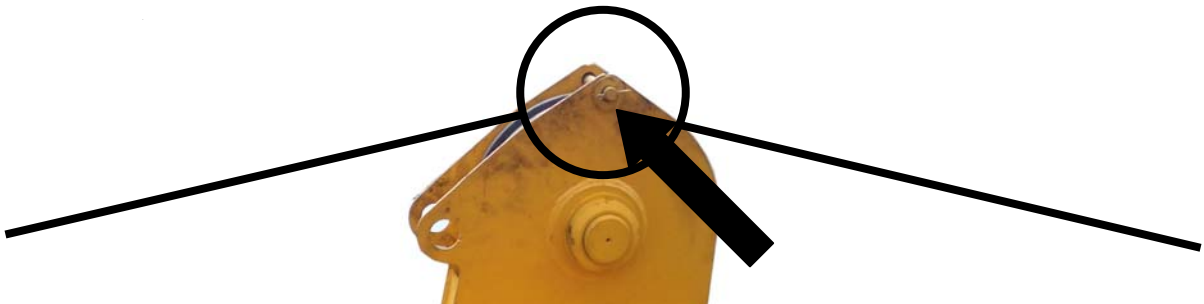
Рисунок 13.12 – Разворот гуська на 180°



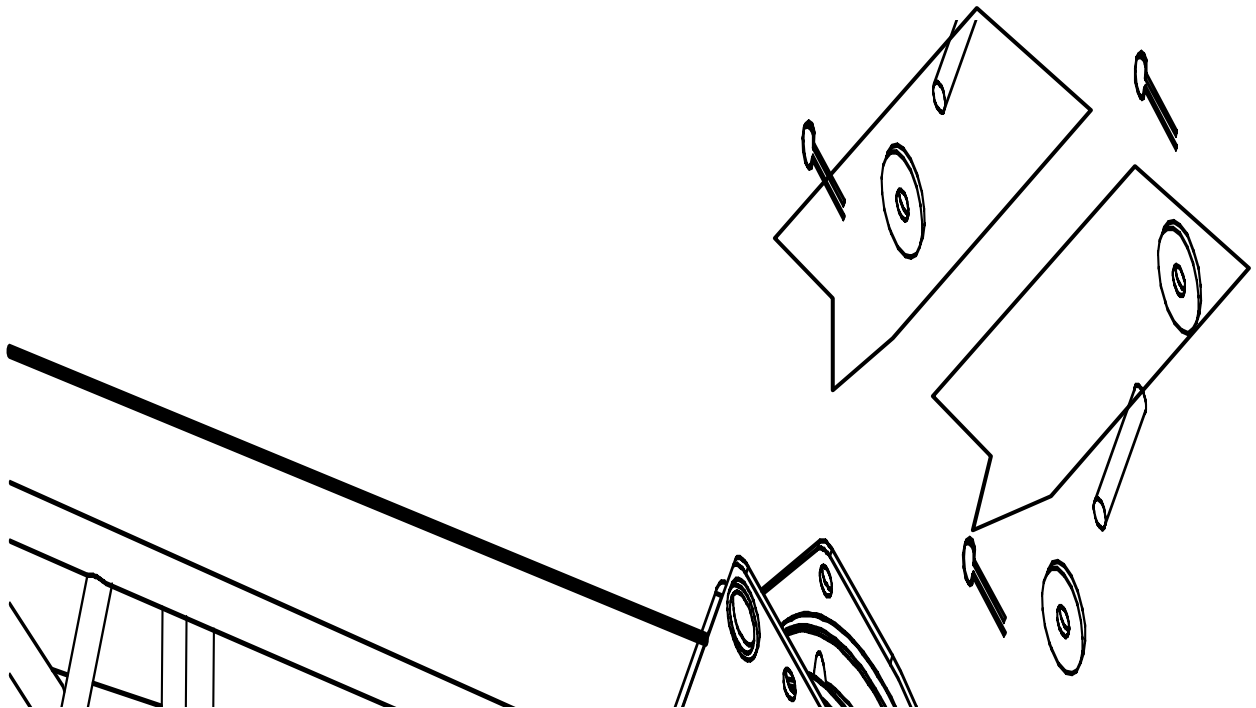
**Рисунок 13.13 – Соединение гуська с оголовком стрелы**



**Рисунок 13.14 – Установка пальцев с правой стороны стрелы**



**Рисунок 13.15 – Установка оси на блоке основания гуська**



**Рисунок 13.16 – Установка осей с фиксаторами на оголовке гуська**



**Рисунок 13.17 – Подключение электрического кабеля на гуське**

- закрепить конец грузового каната в клиновой обойме;
- соединить клиновую обойму с тягой 1 (рисунок 3.21) вспомогательной крюковой подвески;
- работая правым джойстиком 7 (рисунок 1.10) и левым джойстиком 12, поднять стрелу и выдвинуть полностью секции стрелы, обеспечив нахождение вспомогательной крюковой подвески в рабочей зоне;
- установить соответствующую рабочую конфигурацию ограничителя грузоподъемности;
- работая правым джойстиком 7, медленно поднять вспомогательную крюковую подвеску на 1-1,5 м от поверхности, после чего оставить ее в таком положении и дождаться полного раскручивания грузового каната;
- выполнить обтяжку каната рабочим грузом;
- проверить правильность срабатывания ограничителя высоты подъема.

После выполнения вышеописанной процедуры кран готов к работе со сменным рабочим оборудованием.

### 13.8.3 Изменение угла наклона гуська

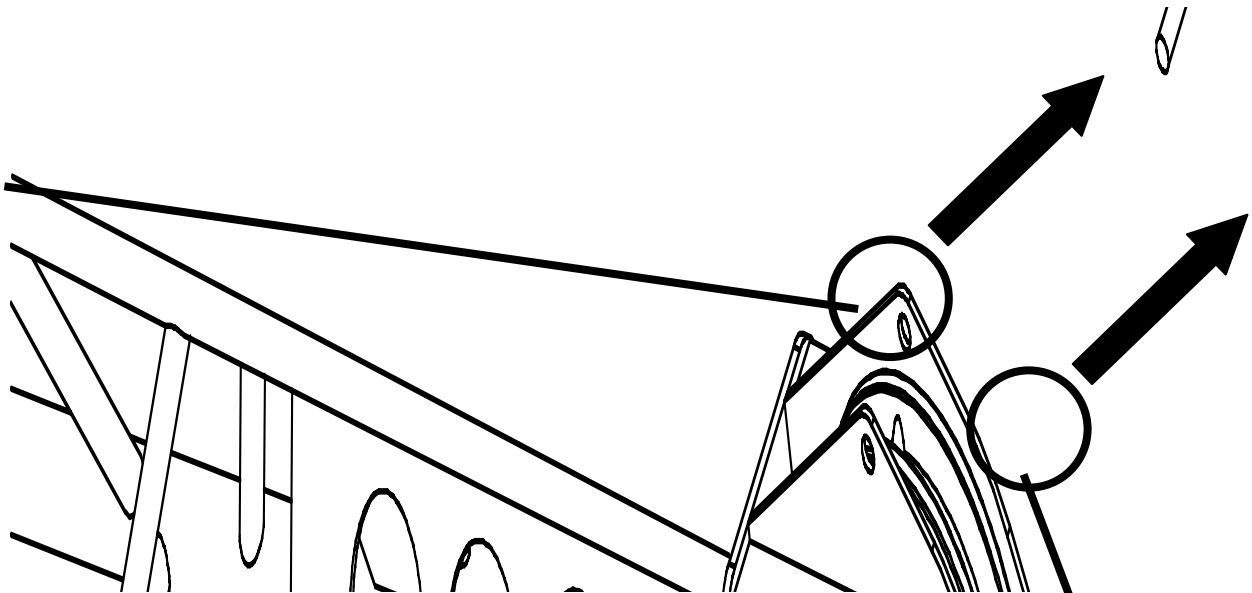
**ЗАПРЕЩАЕТСЯ НАХОЖДЕНИЕ ЛЮДЕЙ ПОД СТРЕЛОЙ КРАНА ПРИ ВЫПОЛНЕНИИ МОНТАЖНЫХ РАБОТ, А ТАКЖЕ В ТЕЧЕНИЕ ВСЕГО ВРЕМЕНИ ПОДЪЕМА СОБРАННОЙ КОНСТРУКЦИИ.**

Изменение угла наклона гуська в положение 30° выполнять в следующей последовательности:

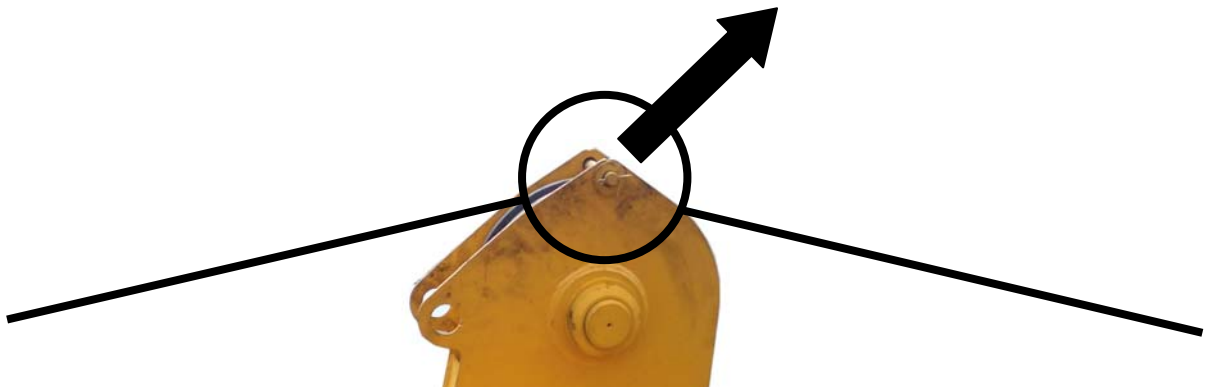
- при выполнении данной операции кран должен стоять на выносных опорах;
- работая левым джойстиком 12 (рисунок 1.10), развернуть рабочее оборудование в положение 180° от кабины водителя;
- работая правым джойстиком 7, опустить стрелу с гуськом в положение, обеспечивающее доступ к оголовку стрелы с рабочей площадки, но не допуская при этом касания оголовка гуська о поверхность рабочей площадки;
- работая правым джойстиком 7, опустить вспомогательную крюковую подвеску на рабочую площадку;
- разъединить штепсельный разъем на оголовке стрелы (рисунок 13.18) и снять ограничитель механизма подъема 3 (рисунок 5.8), установленный на оголовке гуська;
- снять с грузового каната вспомогательную крюковую подвеску;
- снять оси у блоков гуська, фиксирующую грузовой канат от возможного спадания из ручья блока (рисунки 13.19, 13.20);
- вывести грузовой канат из блоков гуська;
- закрепить клиновую обойму на оголовке гуська и с помощью механизма подъема натянуть грузовой канат (рисунок 13.21);
- удалить фиксирующий палец из места соединения тяги с гуськом (рисунок 13.22);
- опустить гусек механизмом подъема до положения, при котором возможно выполнить установку и соединение вилки с гуськом (рисунок 13.23);



**Рисунок 13.18 – Подключение электрического кабеля на гуське**



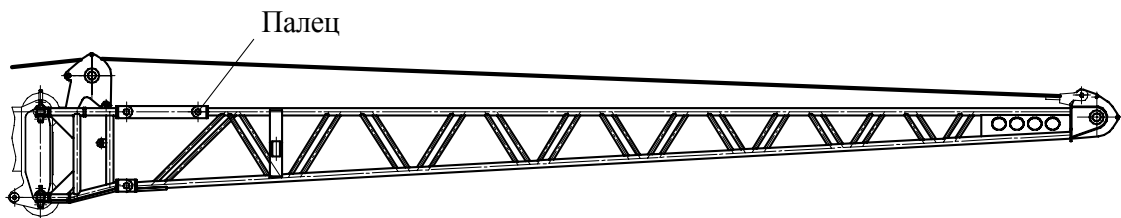
**Рисунок 13.19 – Удаление осей с фиксаторами на оголовке гуська**



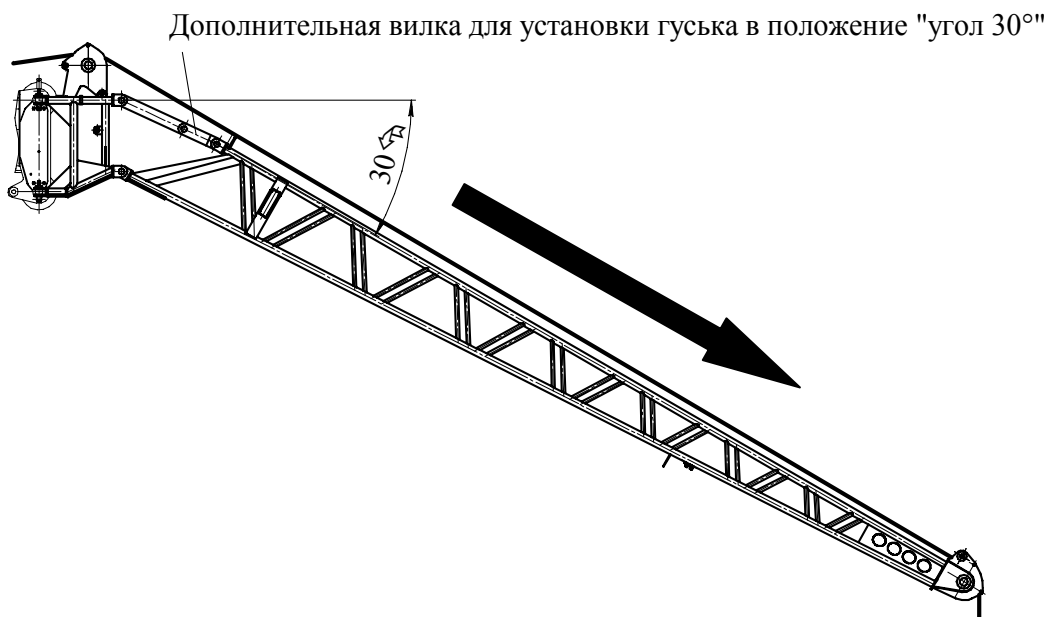
**Рисунок 13.20 – Удаление оси на блоке основания гуська**



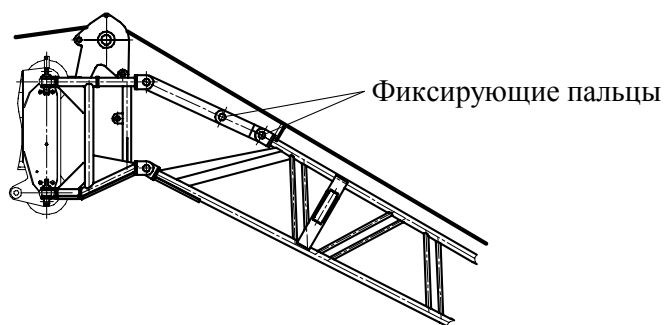
**Рисунок 13.21 – Установка клиновой обоймы на оголовок гуська и натяжение грузового каната**



**Рисунок 13.22 – Удаление фиксирующего пальца из тяги гуська**



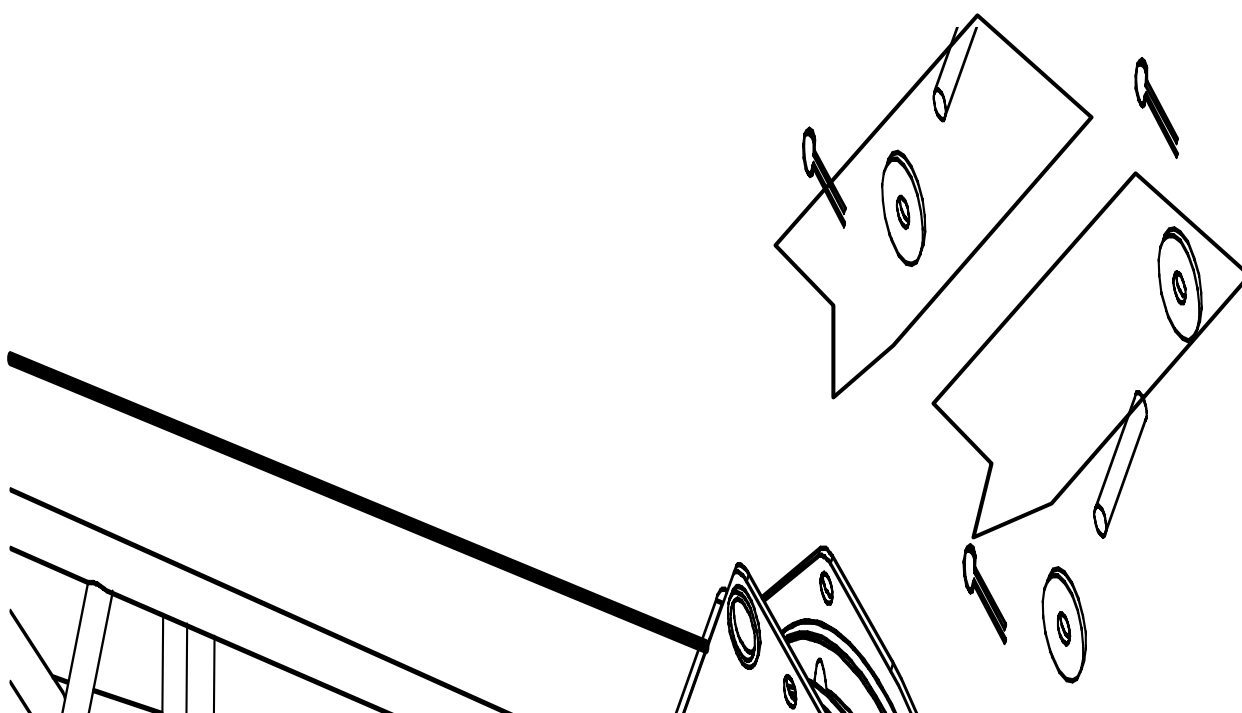
**Рисунок 13.23 – Перевод гуська в положение «угол 30°»**



**Рисунок 13.24 – Фиксация вилки  
для установки гуська в положении «угол 30°»**



**Рисунок 13.25 – Установка оси на блоке основания гуська**



**Рисунок 13.26 – Установка осей с фиксаторами на оголовке гуська**

- установить вилку для фиксации гуська в положении наклона относительно оси стрелы на угол  $30^\circ$  и закрепить ее с помощью пальцев (рисунок 13.24);
- снять клиновую обойму с оголовка гуська;
- завести грузовой канат в блоки гуська и установить оси с фиксаторами (рисунки 13.25, 13.26);
- установить ограничитель механизма подъема 3 (рисунок 5.8) и соединить штепсельный разъем на оголовке;
- соединить грузовой канат с тягой 1 (рисунок 3.21) вспомогательной крюковой подвески;
- установить на ограничителе грузоподъемности соответствующую рабочую конфигурацию;
- работая правым джойстиком 7 (рисунок 1.10), поднять стрелу с гуськом на высоту 1-1,5 м и убедиться в прочности собранной конструкции;
- работая правым джойстиком 7, медленно произвести подъем стрелы с гуськом на угол  $45-60^\circ$ ;

**ВНИМАНИЕ!** При выполнении операции подъема стрелы необходимо, чтобы вспомогательная крюковая подвеска оставалась на рабочей площадке. Для этого во время подъема стрелы следует периодически «стравливать» грузовой канат механизмом подъема, добиваясь, чтобы крюковая подвеска оставалась на рабочей площадке.

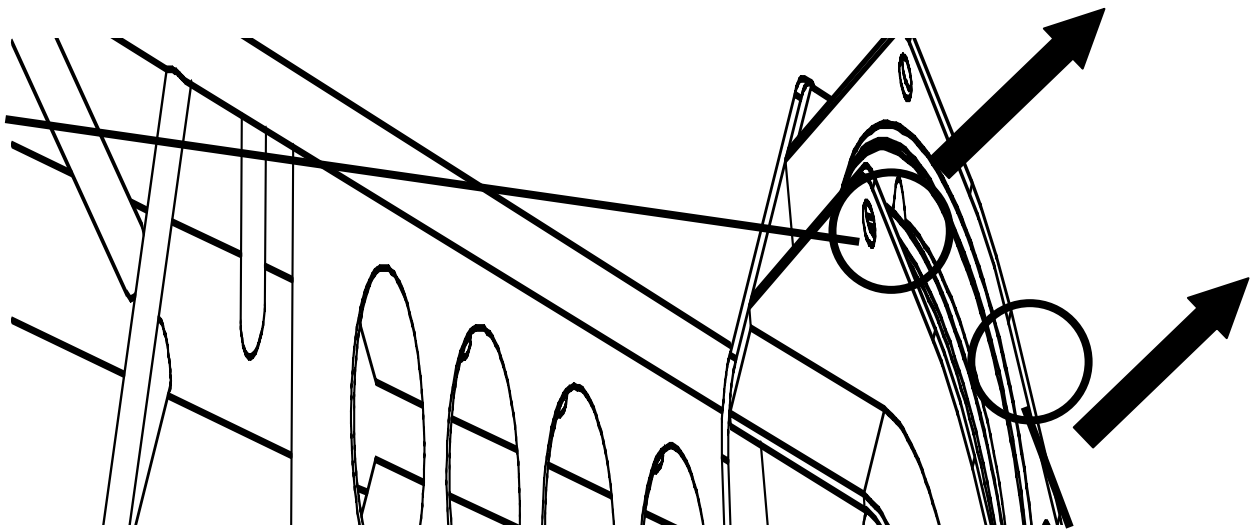
- работая правым джойстиком 7, включить механизм подъема и медленно поднять вспомогательную крюковую подвеску на высоту 0,5-1,0 м от поверхности и дождаться полного раскручивания грузового каната;
- подтянуть вспомогательную крюковую подвеску к оголовку гуська;
- проверить правильность срабатывания ограничителя высоты подъема.

После выполнения вышеописанных операций кран готов к работе с гуськом, установленным в положение  $30^\circ$ .

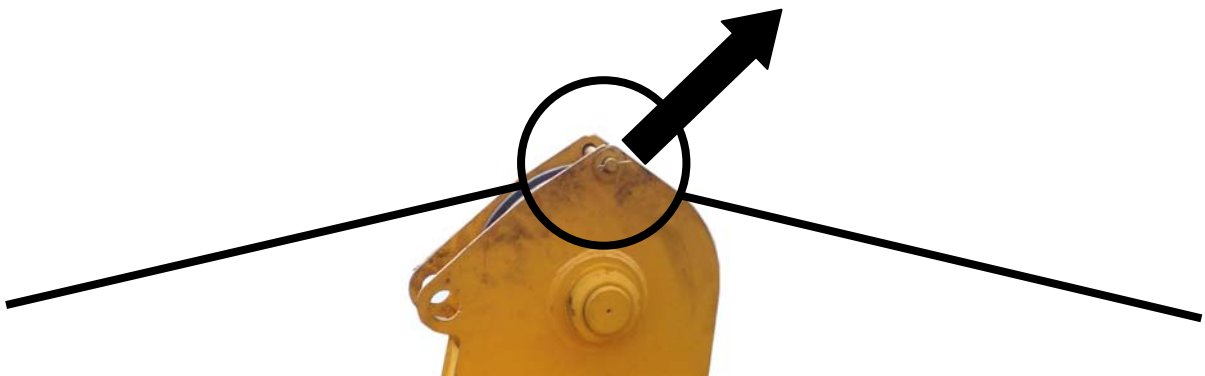
Изменение угла наклона гуська из положения  $30^\circ$  в  $0^\circ$  выполнять в следующей последовательности:

- при выполнении данной операции кран должен стоять на выносных опорах;
- развернуть рабочее оборудование в положение  $180^\circ$  от кабины водителя;
- опустить стрелу с гуськом в положение, обеспечивающее доступ к оголовку стрелы с рабочей площадки, но не допуская при этом касания оголовка гуська о поверхность рабочей площадки;
- опустить вспомогательную крюковую подвеску на рабочую площадку;
- разъединить штепсельный разъем на оголовке стрелы и снять ограничитель механизма подъема 3 (рисунок 5.8) с оголовка гуська;
- демонтировать с грузового каната вспомогательную крюковую подвеску;
- снять оси у блоков гуська, фиксирующие грузовой канат от возможного спадания из ручья блока (рисунки 13.27, 13.28);
- вывести грузовой канат из блоков;
- закрепить клиновую обойму на оголовке гуська и механизмом подъема натянуть грузовой канат (рисунок 13.29);
- удалить фиксирующие пальцы, закрепляющие дополнительную вилку, и снять вилку;

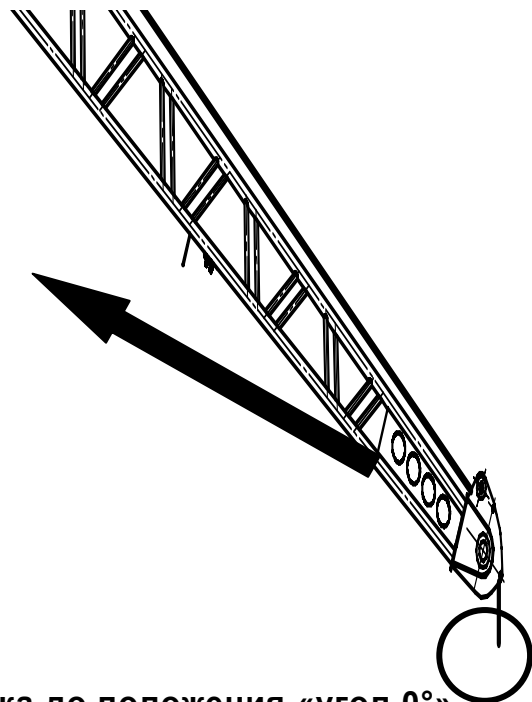




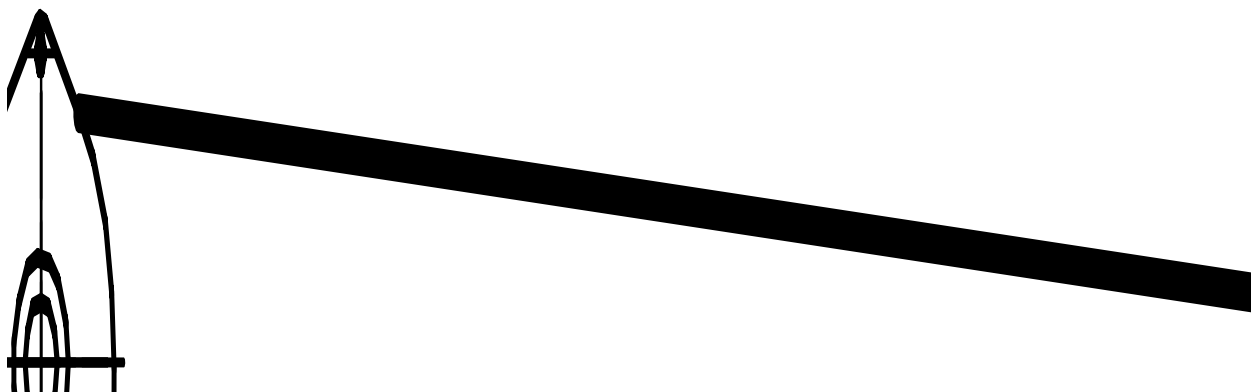
**Рисунок 13.27 – Удаление осей с фиксаторами на оголовке гуська**



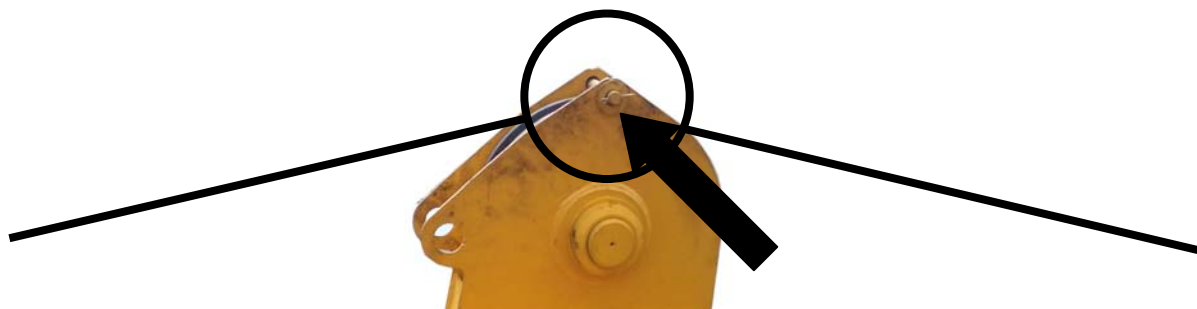
**Рисунок 13.28 – Удаление оси на блоке основания гуська**



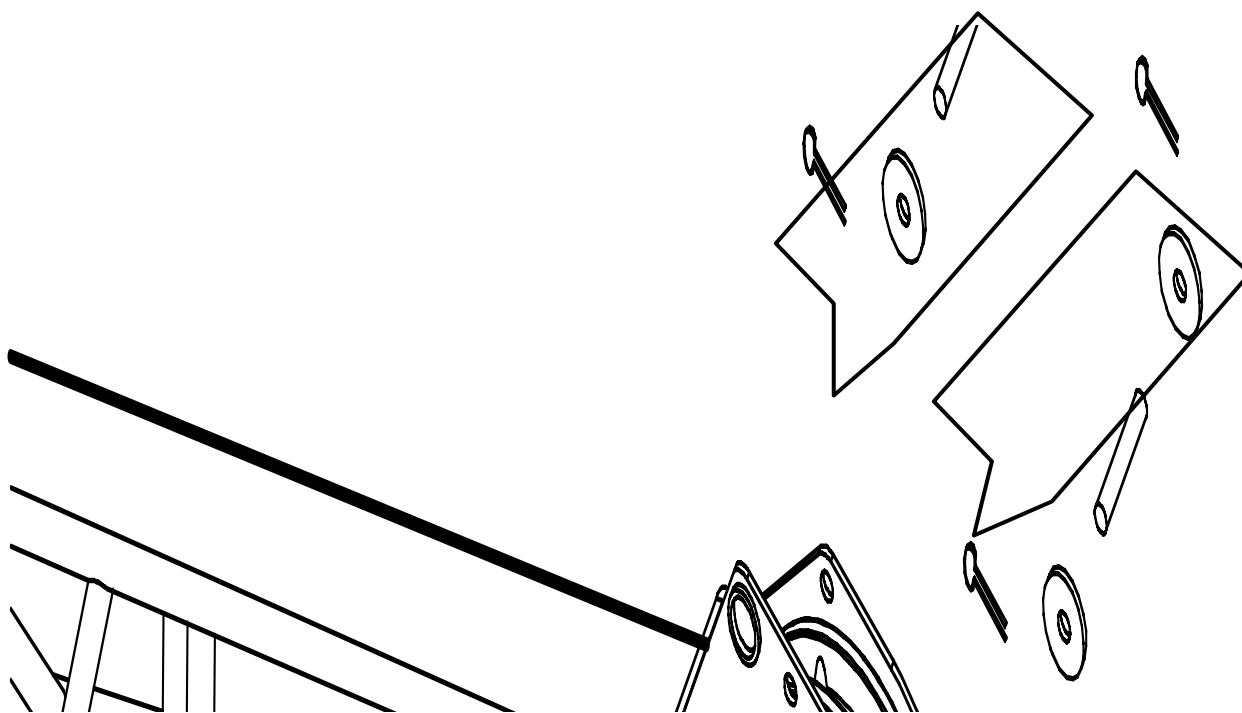
**Рисунок 13.29 – Подъем гуська до положения «угол 0°»**



**Рисунок 13.30 – Фиксация гуська в положении «угол 0°»**



**Рисунок 13.31 – Установка оси на блоке основания гуська**



**Рисунок 13.32 – Установка осей с фиксаторами на оголовке гуська**

- механизмом подъема поднять гусек до положения  $0^\circ$ , при котором возможно выполнить соединение тяги с гуськом (рисунок 13.30);
- установить палец для фиксации гуська в положении наклона относительно оси стрелы на угол  $0^\circ$ ;
- снять клиновую обойму с оголовка гуська;
- завести грузовой канат в блоки гуська и установить оси с фиксаторами (рисунки 13.31, 13.32);
- установить ограничитель механизма подъема 3 (рисунок 5.8) и соединить штепсельный разъем на оголовке;
- соединить грузовой канат с тягой 1 (рисунок 3.21) вспомогательной крюковой подвески;
- установить на ограничителе грузоподъемности соответствующую рабочую конфигурацию;
- работая правым джойстиком 7 (рисунок 1.10), поднять стрелу с гуськом на высоту 1-1,5 м и убедиться в прочности собранной конструкции;
- работая правым джойстиком 7, медленно произвести подъем стрелы с гуськом на угол  $45-60^\circ$ ;

**ВНИМАНИЕ!** При выполнении операции подъема стрелы необходимо, чтобы вспомогательная крюковая подвеска оставалась на рабочей площадке. Для этого во время подъема стрелы следует периодически «сравливать» грузовой канат механизмом подъема, добиваясь, чтобы крюковая подвеска оставалась на рабочей площадке.

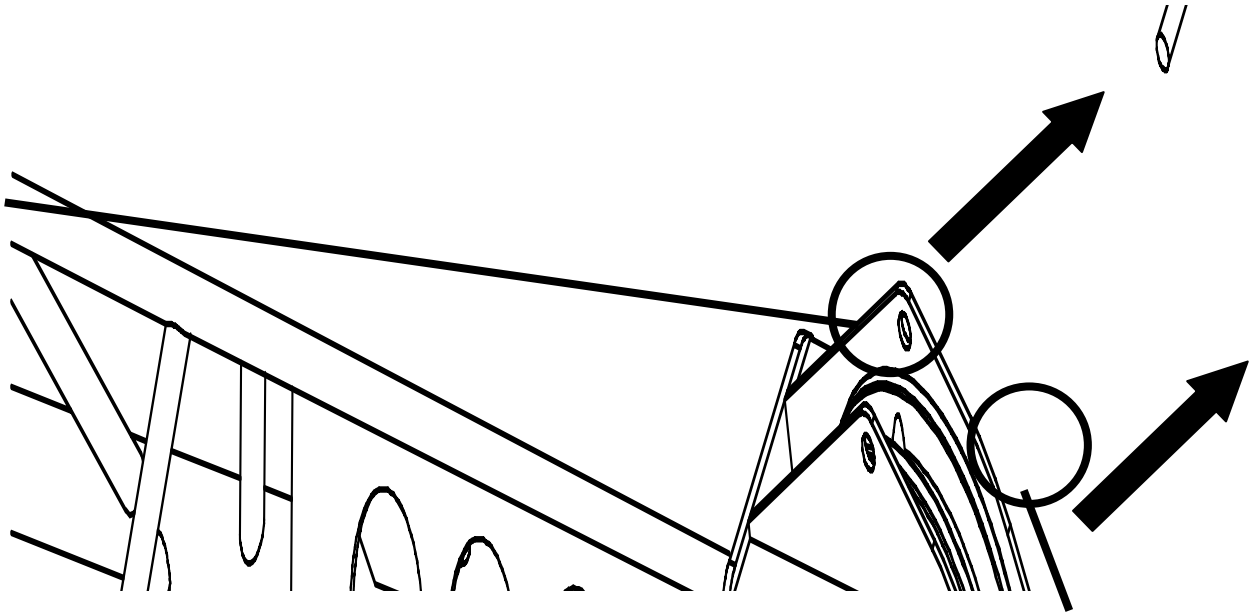
- работая правым джойстиком 7, включить механизм подъема и медленно поднять вспомогательную крюковую подвеску на высоту 0,5-1,0 м от поверхности и дождаться полного раскручивания грузового каната.

#### 13.8.4 Перевод гуська из рабочего положения в транспортное

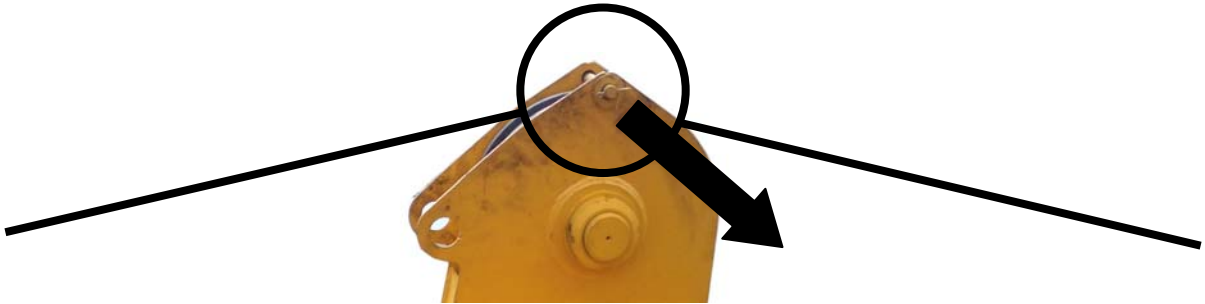
**ВНИМАНИЕ!** ПЕРЕВОД ГУСЬКА ИЗ РАБОЧЕГО В ТРАНСПОРТНОЕ ПОЛОЖЕНИЕ РАЗРЕШАЕТСЯ ВЫПОЛНЯТЬ ТОЛЬКО НА КРАНЕ, УСТАНОВЛЕННОМ НА ВЫНОСНЫЕ ОПОРЫ.

Для перевода гуська из транспортного положения в рабочее необходимо выполнить следующее:

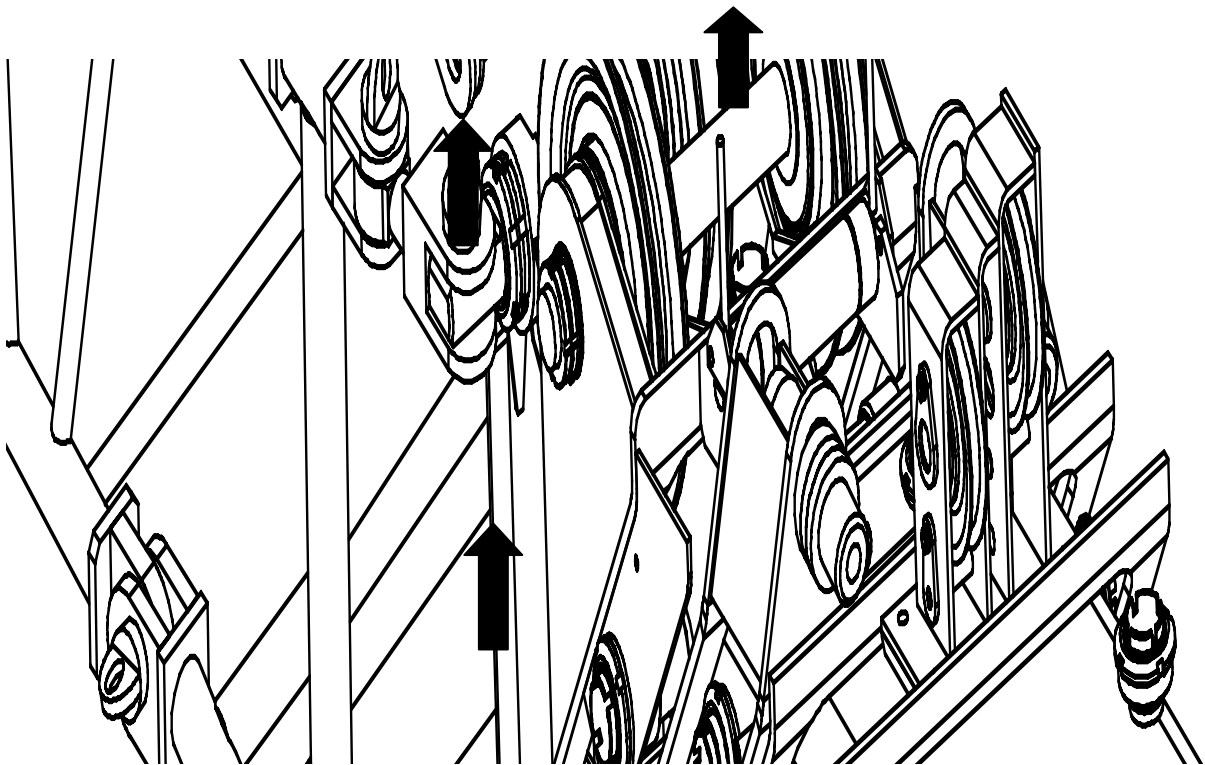
- при выполнении данной операции кран должен стоять на выносных опорах;
- работая левым джойстиком 12 (рисунок 1.10), развернуть рабочее оборудование в положение  $180^\circ$  от кабины водителя;
- работая правым джойстиком 7, опустить стрелу с гуськом в положение, обеспечивающее доступ к оголовку стрелы с рабочей площадки, но не допуская при этом касания оголовка гуська о поверхность рабочей площадки;
- работая правым джойстиком 7, включить механизм подъема и опустить вспомогательную крюковую подвеску на рабочую площадку;
- разъединить штепсельный разъем на оголовке стрелы и снять ограничитель механизма подъема 3 (рисунок 5.8) с оголовка гуська;
- снять с грузового каната вспомогательную крюковую подвеску;



**Рисунок 13.33 – Удаление осей с фиксаторами на оголовке гуська**



**Рисунок 13.34 – Удаление оси на блоке основания гуська**



**Рисунок 13.35 – Удаление пальцев с фиксаторами**

- снять оси у блоков гуська, фиксирующую грузовой канат от возможного спадания из ручья блока (рисунки 13.33, 13.34);
- вывести грузовой канат из блоков, после чего оси на блоках установить на место;
- извлечь из отверстий в осях на оголовке стрелы (с правой стороны по ходу движения крана) пальцы с фиксаторами, соединяющие кронштейны стрелы с вилками основания гуська (рисунок 13.35);
- удалить из отверстий в осях на оголовке стрелы (с левой стороны по ходу движения крана) пальцы и фиксаторы, соединяющие кронштейны стрелы с вилками основания гуська (рисунок 13.35);
- используя монтажный ремень, привязанный к оголовку гуська развернуть гусек на 180° (рисунок 13.36);
- добиться совмещения отверстий в кронштейне гуська и кронштейне стрелы (рисунок 13.37), после чего установить в совмещенные отверстия палец;
- установить гусек на кронштейн основания стрелы (рисунок 13.38);
- удалить пальцы с фиксаторами (рисунок 13.39) из отверстий в осях оголовка стрелы (с правой стороны по ходу движения крана);
- используя монтажный ремень, привязанный к оголовку гуська, подвести оголовок гуська вплотную к основанию стрелы (рисунок 13.40);
- установить палец в кронштейн на стреле (в месте соединения стрелы с оголовком гуська) и зафиксировать его (рисунок 13.41);
- расфиксировать блок в оголовке гуська и установить его в «нижнее» нерабочее положение, после чего зафиксировать в этом положении (рисунок 3.42);
- вставить пальцы с фиксаторами в вилки на основании гуська (рисунок 13.43);
- разместить вспомогательную крюковую подвеску в корзине на стойке поддержки стрелы;
- пропустить грузовой канат через левый блок (по ходу движения крана) на оголовке стрелы;
- установить ограничитель механизма подъема 3 (рисунок 5.7) на оголовке стрелы и подключить его кабель к колодке штепсельного разъема на оголовке стрелы;
- запасовать грузовой канат с использованием основной крюковой подвески и блоков в оголовке стрелы (две последние ветви полиспафта завести в скобы 7 груза ограничителя высоты подъема);
- закрепить конец грузового каната в клиновой обойме 12 (рисунок 3.15), а клиновую обойму установить на оголовок стрелы;
- произвести обтяжку грузового каната рабочим грузом;
- проверить правильность срабатывания ограничителя высоты подъема.

**ЗАПРЕЩАЕТСЯ НАХОЖДЕНИЕ ЛЮДЕЙ ПОД СТРЕЛОЙ КРАНА ИЛИ ГУСЬКОМ ПРИ ВЫПОЛНЕНИИ РАБОТ ПО ДЕМОНТАЖУ ГУСЬКА.**

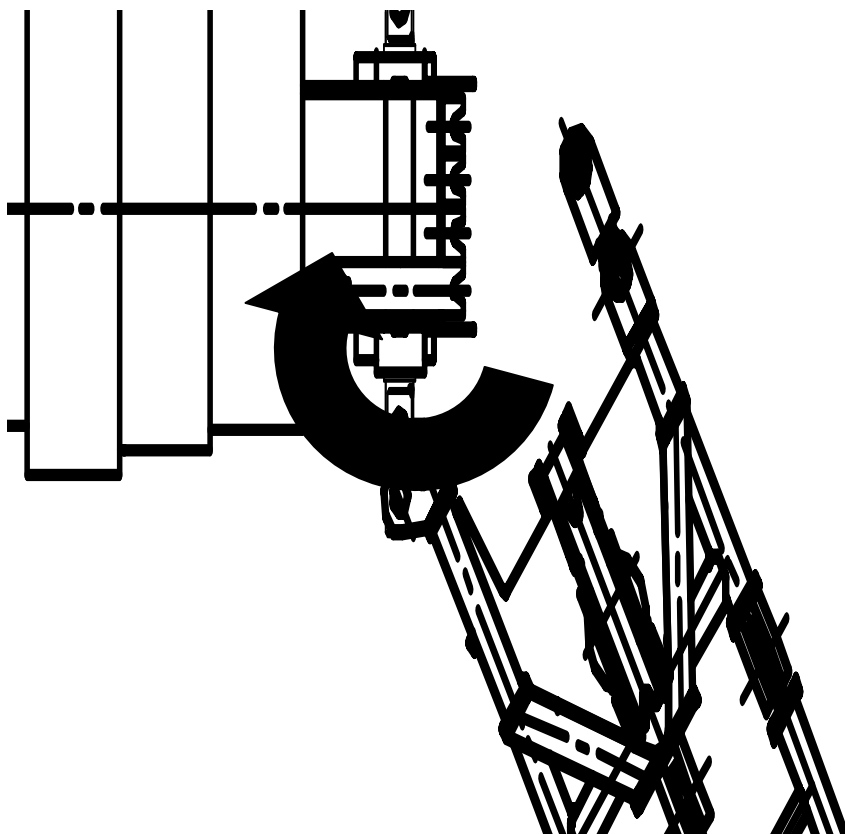


Рисунок 13.36 – Перевод гуська в транспортное положение



Рисунок 13.37 – Установка пальца в кронштейн на оголовке стрелы

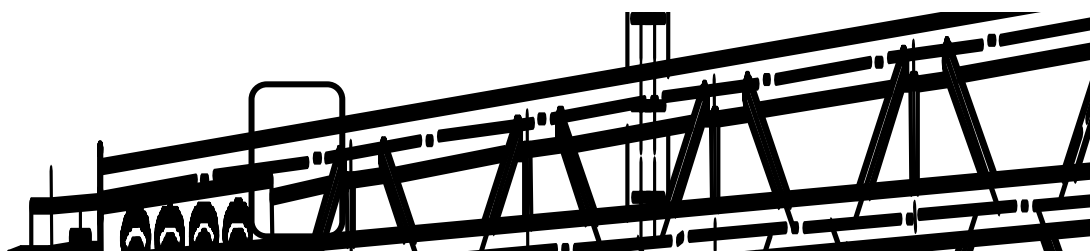


Рисунок 13.38 – Установка гуська на кронштейн стрелы

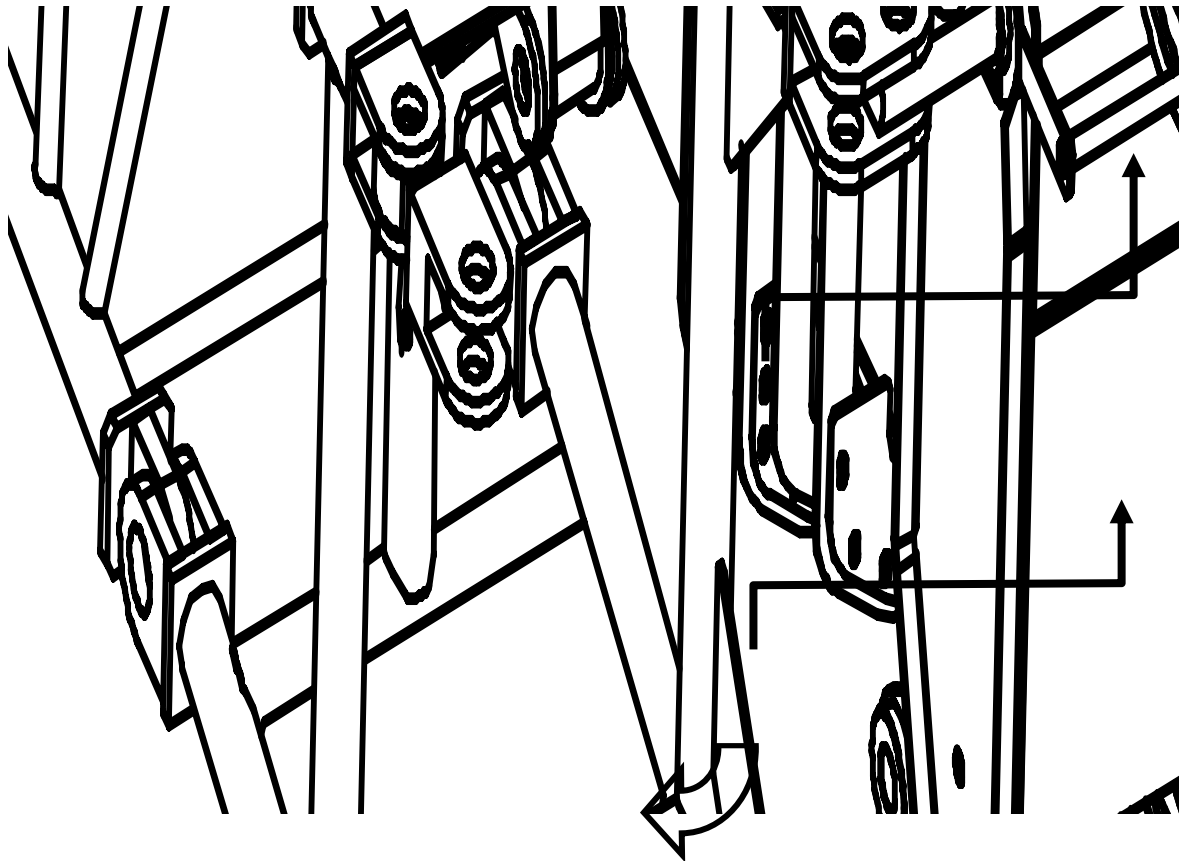


Рисунок 13.39 – Удаление пальцев и расстыковка гуська и стрелы

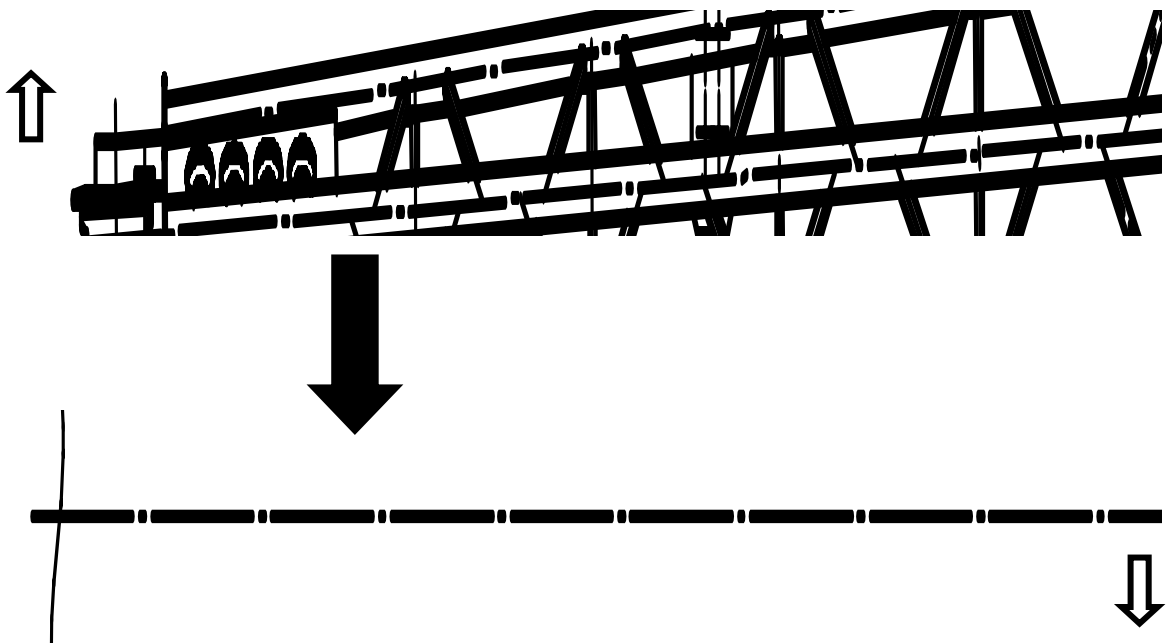


Рисунок 13.40 – Установка гуська вдоль стрелы на кронштейне



Рисунок 13.41 – Установка пальца в кронштейн на стреле

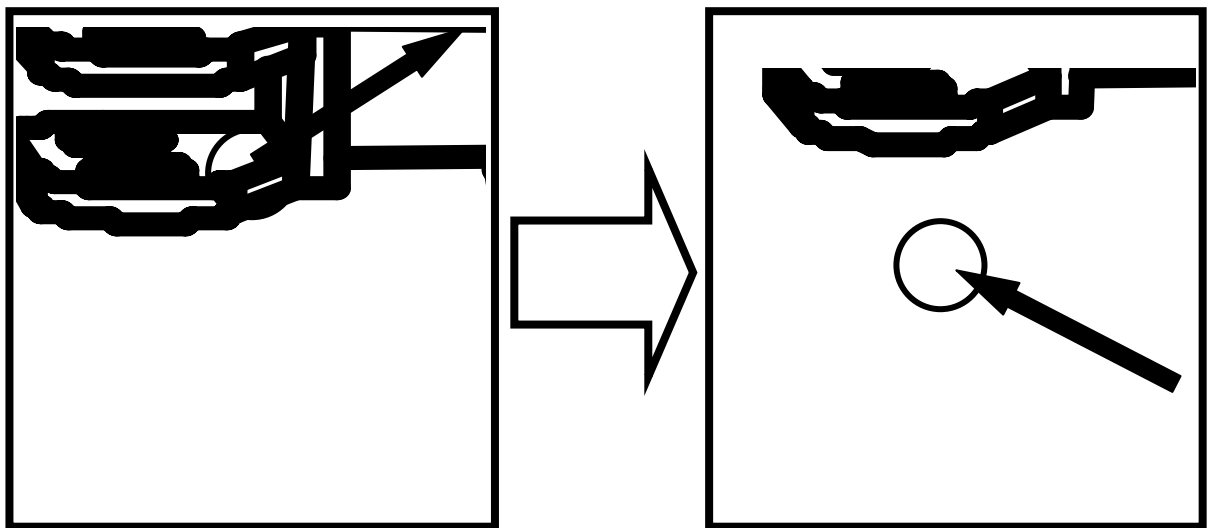


Рисунок 13.42 – Перевод и фиксация блока основания гуська в «нижнем» нерабочем положении

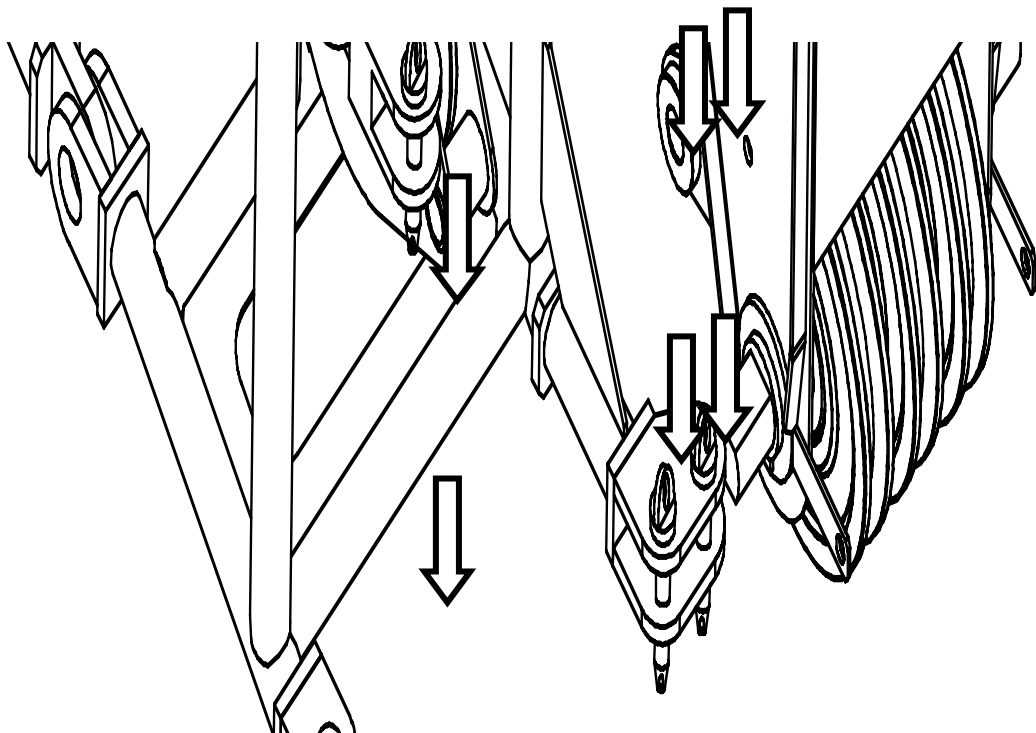


Рисунок 13.43 – Установка пальцев в вилки основания гуська



### 13.8.5 Демонтаж сменного рабочего оборудования

Для снятия сменного рабочего оборудования с крана необходимо выполнить работы по демонтажу гуська с оголовка стрелы.

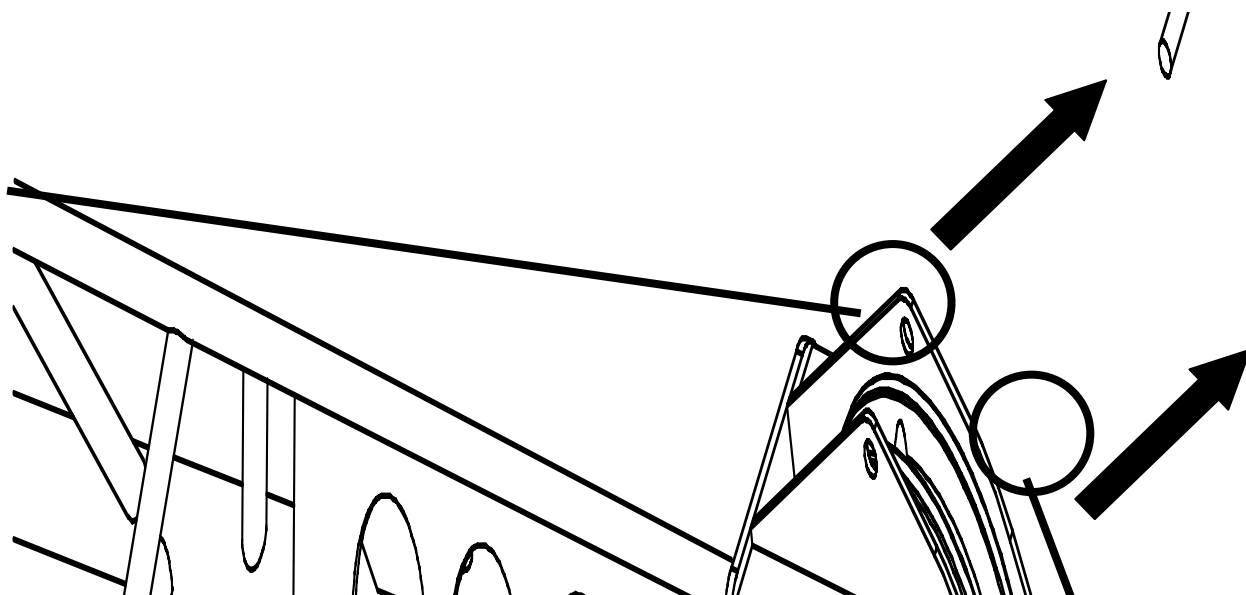
**ВНИМАНИЕ:** ДЕМОНТАЖ ГУСЬКА НЕОБХОДИМО ПРОИЗВОДИТЬ С ПРИМЕНЕНИЕМ ВСПОМОГАТЕЛЬНЫХ ГРУЗОПОДЪЕМНЫХ СРЕДСТВ ГРУЗОПОДЪЕМНОСТЬЮ НЕ МЕНЕЕ 1 Т!

Демонтаж гуська необходимо выполнять в следующей последовательности:

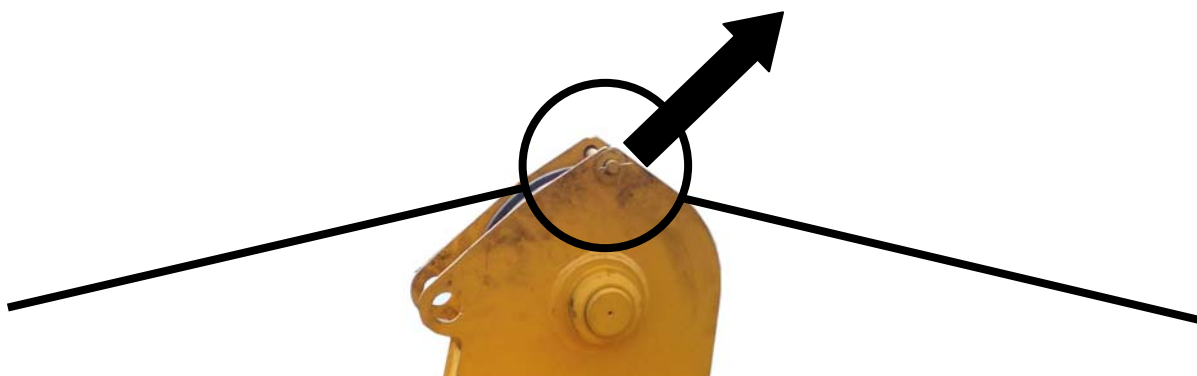
- при выполнении данной операции кран должен стоять на выносных опорах;
- работая левым джойстиком 12 (рисунок 1.10), полностью втянуть секции стрелы;
- работая левым джойстиком 12, включить механизм поворота и повернуть стрелу в рабочую зону;
- работая правым джойстиком 7, опустить ее в положение, обеспечивающее доступ к оголовку стрелы, но не допуская при этом касания оголовка гуська о поверхность рабочей площадки;
- работая правым джойстиком 7, включить механизм подъема и опустить вспомогательную крюковую подвеску на рабочую площадку;
- разъединить штепсельный разъем (рисунок 13.44) на оголовке гуська и снять ограничитель механизма подъема 3 (рисунок 5.8), установленный на оголовке гуська;
- снять с грузового каната вспомогательную крюковую подвеску и клиновую обойму;
- разобрать зажим на клиновой обойме и снять с него грузовой канат;
- выбить из клиновой обоймы клин и вынуть грузовой канат;
- вывести грузовой канат из блока на оголовке гуська;
- снять оси у блоков гуська, фиксирующие грузовой канат от возможного спадания из ручья блока (рисунки 13.45, 13.46);
- вывести грузовой канат из блоков, после чего оси блоков установить на место;
- выполнить строповку гуська у его основания и оголовка;
- закрепить строп за грузозахватный орган дополнительного грузоподъемного средства или механизма;
- поднять гусек вспомогательным грузоподъемным средством до разгрузки фиксаторов, соединяющих гусек с стрелой;
- расстопорить и извлечь все пальцы (6 штук), соединяющие гусек с оголовком стрелы;
- осторожно расстыковать гусек с оголовком стрелы, перемещая гусек вспомогательным грузоподъемным средством;
- после расстыковки гуська с оголовком стрелы переместить и уложить гусек на заранее подготовленное место на рабочей площадке или соответствующее на транспортное средство;
- расфиксировать блок в оголовке гуська и установить его в «нижнее» нерабочее положение, после чего зафиксировать в этом положении (рисунок 13.47);



**Рисунок 13.44 – Отключение электрического кабеля на гуське**



**Рисунок 13.45 – Удаление осей с фиксаторами на оголовке гуська**

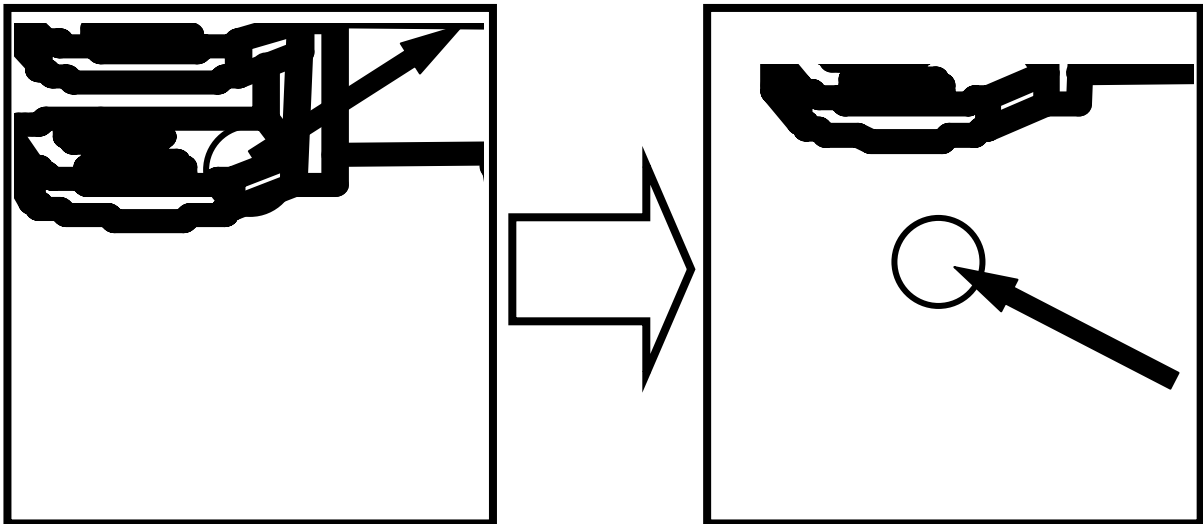


**Рисунок 13.46 – Удаление оси на блоке основания гуська**

- вставить в вилки на основании гуська шесть пальцев с фиксаторами;
- установить ограничитель механизма подъема 3 (рисунок 5.7) на оголовке стрелы и подключить его кабель к колодке штепсельного разъема на оголовке стрелы;
- пропустить грузовой канат через левый блок (по ходу движения крана) на оголовке стрелы;
- запасовать грузовой канат с использованием основной крюковой подвески и блоков в оголовке стрелы (две последние ветви полиспаста завести в скобы 7 (рисунок 5.7) груза ограничителя высоты подъема);
- закрепить конец грузового каната в клиновой обойме 12 (рисунок 3.15), а клиновую обойму установить на оголовок стрелы;
- произвести обтяжку грузового каната рабочим грузом;
- проверить правильность срабатывания ограничителя высоты подъема.

**ЗАПРЕЩАЕТСЯ НАХОЖДЕНИЕ ЛЮДЕЙ ПОД СТРЕЛОЙ КРАНА ИЛИ ГУСЬКОМ ПРИ ВЫПОЛНЕНИИ РАБОТ ПО ДЕМОНТАЖУ ГУСЬКА.**

После выполнения вышеописанной процедуры демонтаж сменного рабочего оборудования выполнен.



**Рисунок 13.47 – Перевод и фиксация блока основания гуська в «нижнем» нерабочем положении**



## 14 ИСПОЛЬЗОВАНИЕ КРАНА ПО НАЗНАЧЕНИЮ

Использование крана по назначению является частью эксплуатации крана и представляет собой выполнение крановых операций, связанных с перемещением груза.

### 14.1 Состав обслуживающего персонала и его функциональные обязанности

Состав обслуживающего персонала при работе крана включает крановщика, стропальщика и, при необходимости, помощника крановщика.

Обязанности крановщика приведены в приложении Д.

Помощник крановщика должен назначаться, если это необходимо, исходя из условий работы.

Прежде чем приступать к работе, крановщик обязан изучить расположение и назначение всех органов управления, приборов и устройств безопасности, строго соблюдать указания по выполнению крановых операций и требования по безопасному ведению работ, изложенные в настоящем Руководстве и других действующих руководящих документах.

Перед использованием крана по назначению крановщик обязан:

- проверить правильность установки крана на выносные опоры (раздел 13.4);
- провести ту часть ежесменного технического обслуживания (ЕО), которая предусмотрена для проведения перед началом работ с грузами на рабочей площадке (раздел 16.2);
- устранить выявленные при проведении ЕО неисправности.

### 14.2 Общие указания по выполнению крановых операций

**ВНИМАНИЕ!** РАБОТА КРАНА ДОПУСТИМА ТОЛЬКО ПОСЛЕ ЕГО УСТАНОВКИ НА ВЫНОСНЫЕ ОПОРЫ.

При выполнении крановых операций с грузом крановщик обязан руководствоваться показаниями контрольно-измерительных приборов в кабине крановщика.

При подъеме груза необходимо иметь в виду что:

- максимальная грузоподъемность крана зависит от кратности грузового полиспаста, а масса крюковой подвески (установленной на кране) и съемных грузозахватных приспособлений входят в массу поднимаемого груза;

- при работе крана на промежуточных длинах телескопической стрелы и вылетах грузоподъемность определяется линейной интерполяцией, заложенной в программу ограничителя грузоподъемности;
- в зависимости от длины телескопической стрелы и вылета максимальная грузоподъемность крана снижается, что контролируется ограничителем грузоподъемности;
- максимальная грузоподъемность при восьмикратной запасовке грузового каната равна 25 т, а при четырехкратной запасовке - 13,5 т;
- при работе крана с гуськом, закрепленным в транспортном положении на основании стрелы, грузоподъемность крана снижается на 0,2 т, что контролируется ограничителем грузоподъемности;
- приведенные в грузовых характеристиках (приложение А) величины минимальных вылетов для всех длин стрел указаны, исходя из конструктивных возможностей крана, и не регламентируются.

**ВНИМАНИЕ! ПЕРЕМЕЩЕНИЕ ГРУЗА НАД КАБИНОЙ ВОДИТЕЛЯ ЗАПРЕЩЕНО!**

Свечение зеленого индикатора (НОРМА) на блоке отображения информации ограничителя грузоподъемности 5 (рисунок 1.11) в кабине крановщика сигнализирует о работе крана с допустимой массой груза на крюке.

Мигающий зеленый индикатор (НОРМА) на блоке отображения информации ограничителя грузоподъемности 5 в кабине крановщика и предупредительный прерывистый сигнал сигнализирует о превышении 90 % загрузки крана и требует особой осторожности в работе.

Свечение красного индикатора (СТОП) и аварийный прерывистый звуковой сигнал сигнализирует о запрещении ограничителем нагрузки крана работы при недопустимой перегрузке крана (более чем на 100%).

При работе крана с длиной стрелы более 15 м с восьмикратной запасовкой грузового каната крюковая подвеска на малых вылетах не опускается до уровня рабочей площадки. Для обеспечения высотных характеристик крана необходимо перед работой с грузом больше 3 т, когда ограничитель нагрузки крана не разрешает включение механизма выдвижения стрелы, произвести перезапасовку каната с восьмикратной на шестикратную.

При подъеме груза необходимо иметь в виду, что масса крюковой подвески (основной - 0,275 т или вспомогательной - 0,05 т) и масса сменных грузозахватных приспособлений входят в массу поднимаемого груза.

К крановым механизмам, осуществляющим перемещение груза, относятся:

- механизм изменения вылеты стрелы;
- механизм подъема (опускания) груза;
- механизм поворота;
- механизм телескопирования стрелы.

Включение данных механизмов выполняется перемещением левого и правого джойстиков в кабине крановщика.

Скорость выполнения крановых операций с грузом зависит от двух параметров:

- скоростного режима работы силового агрегата (двигателя шасси и насосов);
- величины отклонения джойстиков в кабине крановщика от нейтрального положения.

При увеличении хода перемещения джойстиков скорость крановых операций увеличивается.

Выключение механизмов, осуществляющих перемещение груза, выполняется переводом джойстиков в нейтральное положение.

Джойстики рекомендуется перемещать плавно. Резкое движение рукояток джойстиков может привести к динамическим перегрузкам и к раскачиванию груза. Еще более аккуратно должны выполняться совмещенные операции по перемещению груза, когда задействованы сразу несколько механизмов одновременно. При реверсировании механизмов перевод джойстиков из одного рабочего положения в другое необходимо осуществлять с небольшой выдержкой в нейтральном положении.

В соответствии с выбранной частотой вращения вала двигателя изменяется скорость выполнения всех крановых операций с грузом на крюке или без груза. Обороты двигателя отслеживаются по тахометру 3 (рисунок 1.11). Положение педали управления топливоподачей в кабине крановщика выбирается в зависимости от вида выполняемой операции и необходимой скорости работы механизмов. Оптимальный режим работы механизмов соответствует промежуточному (среднему) положению педали. Получение максимальной скорости подъема и опускания груза, а также вращение поворотной платформы осуществляется при крайнем нижнем положении педали.

### 14.3 Подъем и опускание груза

Подъем и опускание груза выполняет механизм подъема (опускания).

Управляется данный механизм правым джойстиком (рисунок 14.1) в кабине крановщика при перемещении его в продольном направлении.

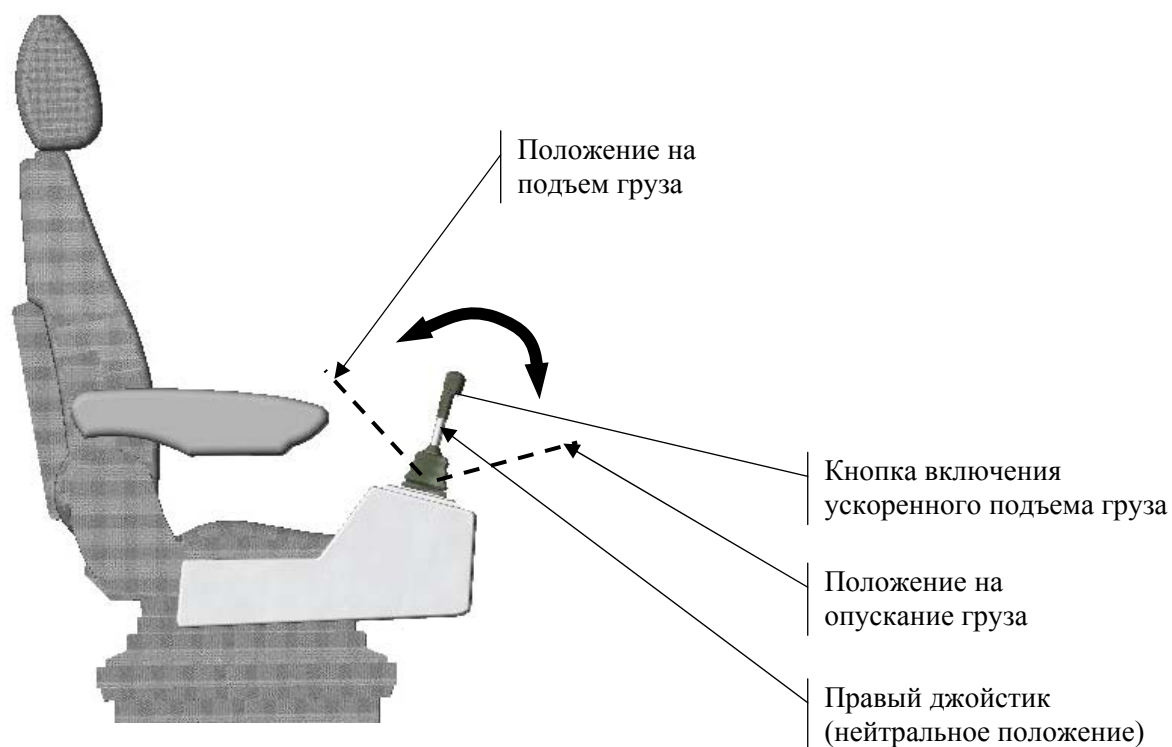
При работе механизма подъема необходимо не допускать спадания грузового каната с блоков и строго следить за правильной укладкой каната на барабанах.

**ВНИМАНИЕ! ПРИ РАБОТЕ МЕХАНИЗМА ПОДЪЕМА НЕОБХОДИМО НЕ ДОПУСКАТЬ РАБОТУ ГРУЗОВОГО КАНАТА БЕЗ НАТЯЖЕНИЯ.**

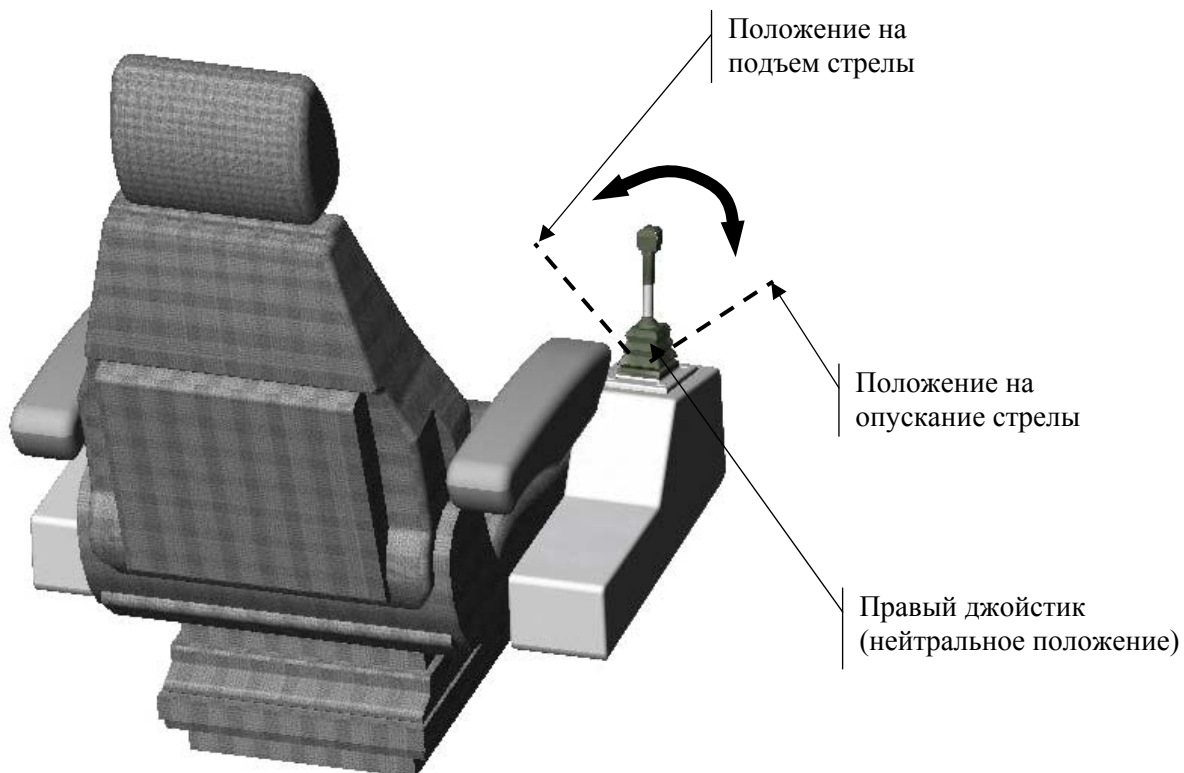
Для подъема или опускания груза необходимо выполнить следующее:

- убедиться, что на пути движения груза нет препятствий;
- убедиться, что место укладки груза подготовлено;
- плавно перевести джойстик механизмами подъема на себя (подъем груза) или от себя (опускание груза).

**ВНИМАНИЕ! В НАЧАЛЕ ПОДЪЕМА ГРУЗА И ПРИ ЕГО УКЛАДКЕ НА МЕСТО СКОРОСТЬ ПЕРЕМЕЩЕНИЯ ГРУЗА ДОЛЖНА БЫТЬ МИНИМАЛЬНОЙ.**



**Рисунок 14.1 – Управление подъемом и опусканием груза**



**Рисунок 14.2 – Управление подъемом и опусканием стрелы**



При подъеме и опускании груза следует соблюдать следующий порядок:

- установить крюк над центром массы груза и, используя грузозахватное приспособление, зацепить груз;
- плавно поднять груз на высоту 100-200 мм и выдержать в этом положении, чтобы убедиться, что тормоз лебедки механизма подъема надежно удерживает поднятый груз, а степень загрузки крана, определяемая по индикатору ограничителя грузоподъемности, не превышает 100 %;
- поднять груз на необходимую высоту.

Для получения увеличенной скорости подъема (опускания) груза необходимо нажать расположенную на правом джойстике кнопку включения ускоренного подъема (опускания) груза и перевести этот джойстик в необходимое для работы положение. Для прекращения подъема (опускания) груза с повышенной скоростью необходимо отпустить кнопку и установить джойстик в нейтральное положение.

#### **14.4 Подъем (опускание) стрелы**

Подъем и опускание стрелы выполняет механизм изменения вылета.

Управляется данный механизм правым джойстиком (рисунок 14.2) в кабине крановщика при перемещении его в поперечном направлении.

Для подъема или опускания стрелы необходимо плавно перевести джойстик в левую сторону (подъем стрелы) или в правую сторону (опускание стрелы).

**ВНИМАНИЕ!** ПРИ РАБОТЕ МЕХАНИЗМА ИЗМЕНЕНИЯ ВЫЛЕТА НЕОБХОДИМО ВО ИЗБЕЖАНИЕ УДАРОВ И РАСКАЧИВАНИЯ ГРУЗА УМЕНЬШАТЬ СКОРОСТЬ МЕХАНИЗМА ПРИ ПОДХОДЕ СТРЕЛЫ К КРАЙНИМ ПОЛОЖЕНИЯМ.

#### **14.5 Вращение поворотной платформы**

Вращение поворотной платформы выполняет механизм поворота.

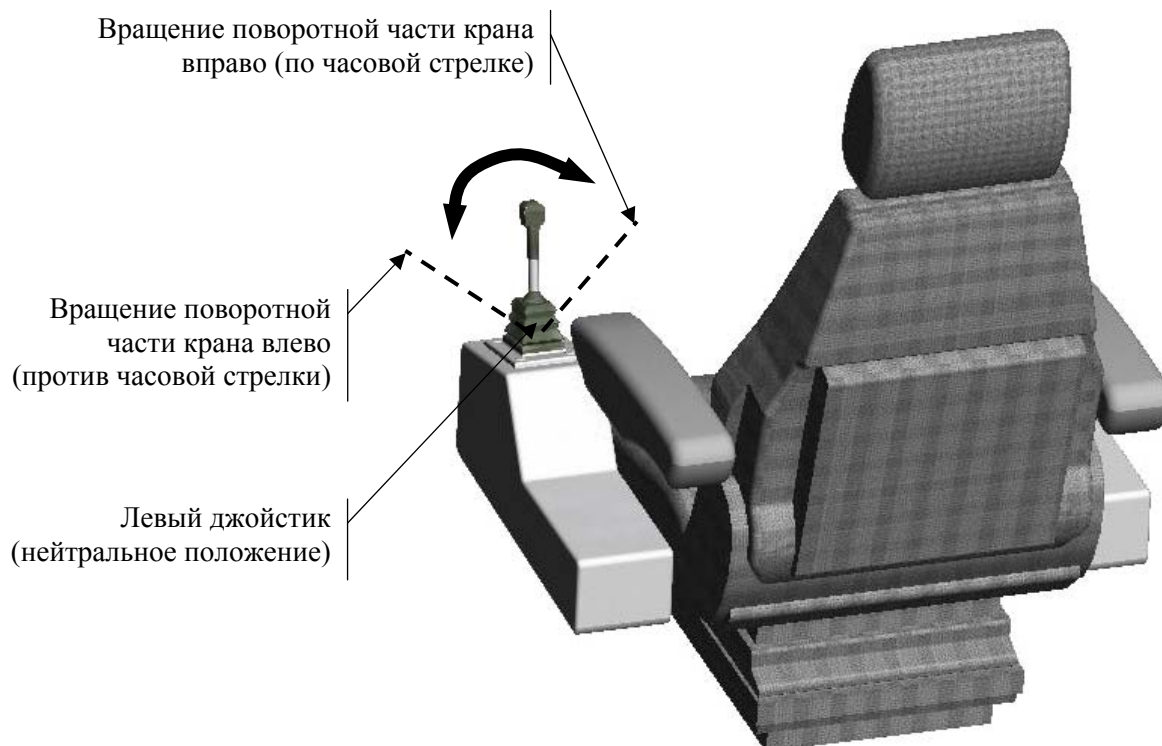
Управляется данный механизм левым джойстиком (рисунок 14.3) в кабине крановщика при перемещении его в поперечном направлении.

Перед поворотом в любую сторону следует проверить:

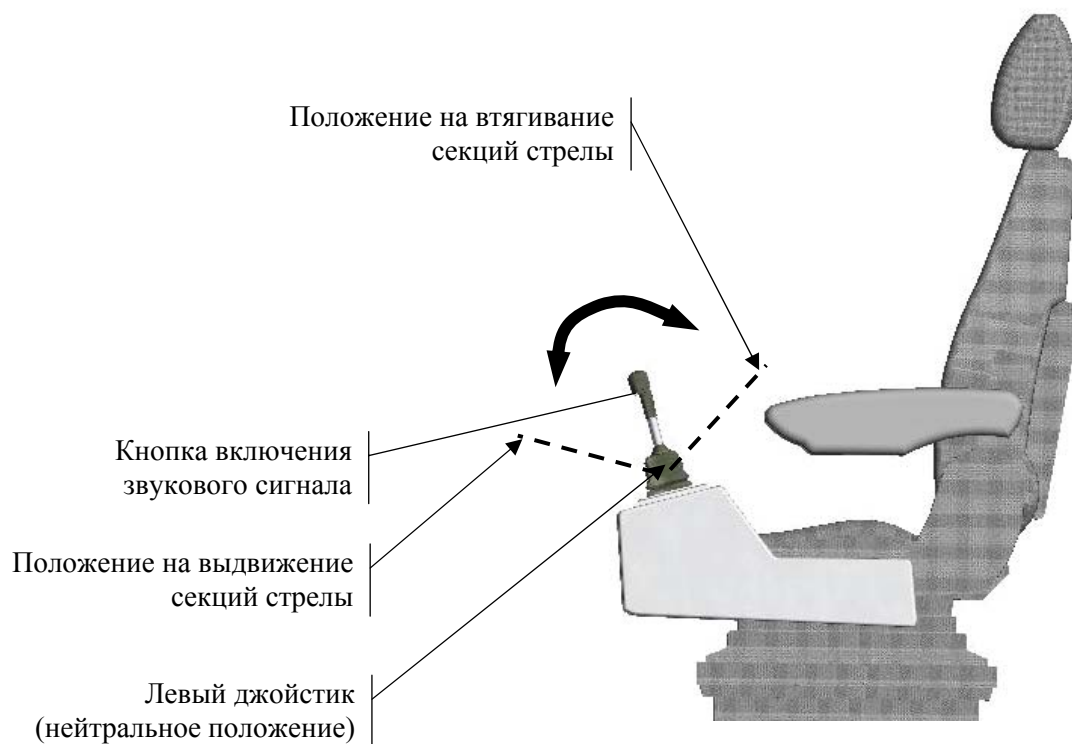
- отсутствие посторонних предметов на опорной раме;
- свободен ли путь на рабочей площадке.

Для поворота необходимо плавно перевести джойстик в левую сторону (поворот влево – движение против часовой стрелки) или в правую сторону (поворот вправо – движение по часовой стрелке).

**ВНИМАНИЕ!** ПОВОРАЧИВАЯ ПОВОРОТНУЮ ПЛАТФОРМУ КРАНА С ГРУЗОМ НА КРЮКЕ, НЕОБХОДИМО ОБРАЩАТЬ ВНИМАНИЕ НА ПЛАВНОСТЬ НАЧАЛА И КОНЦА ПОВОРОТА. ОСТАНОВКА ПОВОРОТНОЙ ПЛАТФОРМЫ ДОЛЖНА БЫТЬ ПЛАВНОЙ, НЕ ДОПУСКАЮЩАЯ РАСКАЧИВАНИЯ ГРУЗА.



**Рисунок 14.3 – Управление вращением поворотной платформы**



**Рисунок 14.4 – Управление телескопированием стрелы**

## 14.6 Выдвижение (втягивание) секций стрелы

Выдвижение и втягивание телескопической стрелы выполняет механизм выдвижения (телескопирования) секций стрелы.

Управляется данный механизм левым джойстиком (рисунок 14.4) в кабине крановщика при перемещении его в продольном направлении. Для выдвижения или втягивания секций стрелы необходимо плавно перевести джойстик соответственно от себя (выдвижение секций) или на себя (втягивание секций стрелы).

При выдвижении секций стрелы крюковая подвеска подтягивается к блокам оголовка стрелы, поэтому необходимо, по возможности, либо заранее опустить крюковую подвеску на нужную высоту, либо выполнять одновременно выдвижение секций стрелы и опускание крюковой подвески.

При перемещении джойстика в продольном направлении от себя сначала происходит выдвижение второй 2 (рисунок 3.18) секции стрелы на половину из первой 1 секции стрелы с пакетом, состоящим из третьей 3 и четвертой 4 секций стрелы. Затем синхронно выдвигаются третья 3 и четвертая 4 секция. При нажатии на кнопку 15 (рисунок 1.11) телескопирования второй секции стрелы происходит выдвижение второй 2 (рисунок 3.18) секции до упора. Стрела полностью выдвинута.

При перемещении джойстика на себя в продольном направлении происходит втягивание второй 2 секции стрелы на половину в первую 1 секцию, синхронное втягивание третьей 3 и четвертой 4 секций полностью. При нажатии на кнопку 15 (рисунок 1.11) телескопирования второй секции стрелы происходит полное втягивание второй 2 (рисунок 3.18) секции. Стрела полностью собрана.

**ВНИМАНИЕ!** ПРИ РАБОТЕ МЕХАНИЗМА ВЫДВИЖЕНИЯ СЕКЦИЙ СРЕЛЫ НЕОБХОДИМО УМЕНЬШАТЬ СКОРОСТЬ ДВИЖЕНИЯ СЕКЦИЙ СРЕЛЫ ПРИ ПОДХОДЕ К КРАЙНИМ ПОЛОЖЕНИЯМ.

## 14.7 Совмещение операций

Гидравлическая схема крана допускает совместное выполнение крановых операций по перемещению груза.

Совмещение достигается одновременным изменением положения двух джойстиков или перемещением джойстиков в диагональном направлении.

## 14.8 Управление двигателем

Для изменения частоты вращения коленчатого вала двигателя шасси и останова двигателя шасси из кабины крановщика предусмотрен дублирующий привод управления.

Управление двигателем шасси из кабины крановщика возможно только после переключения функций управления двигателем шасси из кабины водителя в кабину крановщика. При этом управление двигателем из кабины водителя блокируется.

При нажатии на педаль происходит увеличение числа оборотов двигателя. При прекращении воздействия на педаль под действием пружины происходит возврат педали в исходное положение (холостые обороты двигателя). Работа с педалью позволяет крановщику получать оптимальную частоту вращения коленчатого вала двигателя шасси в крановом режиме, от минимальных до максимальных оборотов двигателя.

Контроль числа оборотов двигателя производится по тахометру 3 (рисунок 1.11) на щитке приборов в кабине крановщика.

Останов двигателя шасси во время работы крана осуществляется кнопкой 4 останова двигателя, размещенной на щитке приборов в кабине крановщика. При нажатии на кнопку 4 происходит перекрытие поступления топлива к двигателю шасси и, соответственно, останов двигателя шасси.

#### **14.9 Подача звукового сигнала**

Подача звукового сигнала выполняется кнопкой, размещенной в передней части левого джойстика (рисунок 14.4) в кабине крановщика.

#### **14.10 Управление освещением**

Включение и выключение фар, расположенных на оголовке стрелы, и фонаря кабины крановщика, а также внутреннего освещения кабины выполняется переключателями соответственно 10 (рисунок 1.11), 11 и 9 на щитке приборов в кабине крановщика.

#### **14.11 Управление микроклиматом**

Включение вентилятора в кабине крановщика осуществляется переключателем 8 (рисунок 1.11), а управление системой обогрева кабины производится регулятором 14 (рисунок 1.10). Клавиши 2 и 3 служат для управления стеклоочистителями.

#### **14.12 Работа крана в начальный период эксплуатации**

Надежность и экономичность крана в значительной степени зависят от того, насколько хорошо прирабатываются его детали в начальный период эксплуатации, то есть в период обкатки.

Обкатку механизмов шасси производить в соответствии с эксплуатационной документацией шасси и двигателя, входящей в комплект эксплуатационной документации крана.

Продолжительность обкатки механизмов поворотной части нового крана устанавливается 160 часов по счетчику времени наработки.

В процессе обкатки необходимо:

- проверять степень нагрева подшипников и масла в редукторах: лебедки и механизма поворота. При повышенном нагреве необходимо выяснить причину и устранить неисправность;

- следить за уровнем масла в корпусах редукторов грузовой лебедки и механизма поворота и, при необходимости, доливать;

- следить за состоянием всех креплений. Ослабевшие гайки и болты подтягивать. Особое внимание обращать на крепление грузовой лебедки, механизма поворота, опорно-поворотного устройства, канатов грузового полиспаста, полиспастов выдвигания и втягивания четвертой секции стрелы;

- следить за натяжением канатов полиспастов выдвигания и втягивания четвертой секции стрелы;

- следить за последовательностью выдвигания и втягивания секций стрелы;

- следить за показаниями контрольно-измерительных приборов двигателя шасси и своевременно принимать меры к устранению замеченных неисправностей.

По окончании срока обкатки необходимо выполнить в полном объеме все виды работ технического обслуживания, включая смазочные, предусмотренные первым периодическим техническим обслуживанием (ТО-1) и дополнительно:

- сменить масло в редукторах лебедки и механизма поворота. До заливки свежего масла корпуса редукторов промыть дизельным топливом;
- провести подтяжку креплений всех узлов и агрегатов поворотной части.

#### **14.13 Рекомендации по эксплуатации крана в летних условиях**

Номинальные параметры крана по мощности, скорости выполнения крановых операций и расходу топлива обеспечиваются при использовании соответствующих рекомендуемых марок масел (таблица 16.3) и рабочих жидкостей (таблица 16.2) в зависимости от температуры окружающей среды.

Особенности эксплуатации шасси в летних условиях приведены в эксплуатационной документации шасси.

При высоких температурах вязкость рабочей жидкости уменьшается, что приводит к повышенному износу трущихся поверхностей гидроустройств и преждевременному выходу их из строя.

Подготовку крана к предстоящему сезону эксплуатации выполнять в соответствии с указаниями по сезонному техническому обслуживанию крана (СО).

Для обеспечения нормальной работы гидропривода крана нельзя допускать его эксплуатацию при температуре рабочей жидкости, выходящей за пределы температурного режима.

В кабине крановщика для создания нормального микроклимата следует открыть дверь, включить вентилятор или, при комплектации крана кондиционером, включить внутренний блок на охлаждение при закрытой двери.

#### **14.14 Рекомендации по эксплуатации крана в зимних условиях**

Номинальные параметры крана по мощности, скорости выполнения крановых операций и расходу топлива обеспечиваются при использовании соответствующих рекомендуемых марок масел и рабочих жидкостей в зависимости от температуры окружающей среды.

Особенности эксплуатации шасси в зимних условиях приведены в эксплуатационной документации шасси.

При низких температурах вязкость рабочей жидкости повышается и значительно ухудшается всасывающая способность насоса (рабочая жидкость не прокачивается насосом), что может привести к выходу его из строя.

Подготовку крана к предстоящему сезону эксплуатации выполнять в соответствии с указаниями по сезонному техническому обслуживанию крана (СО).

Для обеспечения нормальной работы гидропривода крана нельзя допускать его эксплуатацию при температуре рабочей жидкости, выходящей за пределы температурного режима.

В зимний период эксплуатации необходимо следить за состоянием штоков гидроцилиндров, не защищенных от прямого попадания осадков, очищать их от грязи и

обледенения. Наличие на штоке корки льда может вывести из строя грязесъемники и уплотнения.

В условиях низких температур перед работой следует производить обкатку механизмов без нагрузки. Наружные части крана, особенно лебедки, очистить от снега и льда. Люки и панели капота закрыть, аккумуляторы хорошо утеплить. Рекомендуется вентиляционные решетки капота закрыть утепляющими фартуками. Применять ГСМ, предназначенные только для низких температур. Особое внимание обратить на электропроводку. При низких температурах эластичность изоляции несколько хуже, поэтому при неосторожном обращении с электропроводкой изоляция проводов может нарушиться.

Перед запуском двигателя обязательно руководствоваться указаниями в эксплуатационной документации шасси.

В кабине крановщика для создания нормального микроклимата включить отопитель.

#### **14.15 Эксплуатация крана в темное время суток**

В темное время суток рабочая площадка должна быть достаточно освещена.

На кране предусмотрено дополнительное наружное освещение рабочей площадки и крюковой подвески.

Включение установленных для этого фар на стреле и фонаря на кабине крановщика осуществляется переключателями соответственно 10 (рисунок 1.11) и 11 на щитке приборов в кабине крановщика.

#### **14.16 Работа вблизи линий электропередач**

Подготовка к работе и работа крана вблизи линий электропередач должны выполняться в строгом соответствии с требованиями «Правил устройства и безопасной эксплуатации грузоподъемных кранов» и соответствующим разделом Руководства по эксплуатации ограничителя нагрузки крана.

Выполнение работ в охранных зонах воздушных линий электропередачи с использованием кранов допускается только при условии, если расстояние по воздуху от крана или от его выдвижной или подъемной части, а также от рабочего органа или поднимаемого груза в любом положении (в том числе и при наибольшем подъеме или вылете) до ближайшего провода, находящегося под напряжением, будет не менее указанного в таблице 14.1

Производство работ на расстоянии менее 30 м от подъемной части крана в любом ее положении, а также от груза до вертикальной плоскости, образуемой проекцией на землю ближайшего провода воздушной линии электропередачи, находящейся под напряжением более 42 В, должно производиться по наряду-допуску, определяющему безопасные условия работы.

Порядок организации производства работ вблизи линии электропередачи, выдачи наряда-допуска и инструктажа рабочих должен устанавливаться приказами владельца крана и производителя работ.

Наряд – допуск должен выдаваться крановщику на руки перед началом работы.

Крановщику запрещается самовольная установка крана для работы вблизи ЛЭП, о чем делается запись в путевом листе.

Таблица 14.1 - Допустимые расстояния до токоведущих частей, находящихся под напряжением

Напряжение ВЛ, кВ	Расстояние до провода, м	
	минимальное	минимальное, измеряемое техническими средствами
до 1	1,5	1,5
свыше 1 до 20	2,0	2,0
свыше 20 до 35	2,0	2,0
свыше 35 до 110	3,0	4,0
свыше 110 до 220	4,0	5,0
свыше 220 до 400	5,0	7,0
свыше 400 до 750	9,0	10,0
свыше 750 до 1150	10,0	11,0

При производстве работы в охранной зоне ЛЭП или в пределах разрывов, установленных Правилами охраны высоковольтных электрических сетей, наряд – допуск может быть выдан только при наличии разрешения организации, эксплуатирующей линию электропередачи.

Крановщик имеет право приступить к работе крана в зоне ЛЭП после введения координатной защиты. Ввод координатной защиты в ограничитель грузоподъемности выполняется в соответствии с указаниями руководства по эксплуатации ограничителя грузоподъемности.

#### **14.17 Действия крановщика при срабатывании ограничителя грузоподъемности**

Срабатывание ограничителя грузоподъемности может произойти в следующих случаях:

- при подъеме груза, масса которого больше грузоподъемности крана на установленных длине стрелы и вылете;
- при превышении допустимого вылета крюка с грузом.

В этих случаях необходимо:

- поднять стрелу с грузом (если при новом вылете можно продолжить работу);
- опустить груз, изменить длину стрелы, при которой груз на данном вылете можно поднять, и поднять груз;
- опустить груз, переставить кран и поднять груз.

**ЗАПРЕЩАЕТСЯ ПОДТАСКИВАНИЕ ГРУЗА ПО ЗЕМЛЕ.**

- при выходе стрелы из рабочей зоны 240° (при работе с данным вариантом рабочей характеристики) повернуть поворотную платформу в рабочую зону;
- при превышении введенных в ограничитель грузоподъемности параметров координатной защиты;
- при входе стрелы крана в зону ЛЭП;

- при работе с гуськом ограничитель грузоподъемности может отключать механизмы крана при опускании стрелы, даже без груза на крюковой подвеске, на вылетах больше тех, которые указаны для установленной грузовой характеристики. В этом случае необходимо установить режим работы ограничителя грузоподъемности Р-00, медленно поднять стрелу до допускаемого вылета, вновь установить соответствующую рабочую конфигурацию и только после этого продолжать работу на кране.

**ЗАПРЕЩАЕТСЯ ПРОИЗВОДИТЬ КРАНОВЫЕ ОПЕРАЦИИ ПРИ НЕСООТВЕТСТВУЮЩЕЙ РАБОЧЕЙ КОНФИГУРАЦИИ ОГРАНИЧИТЕЛЯ ГРУЗОПОДЪЕМНОСТИ, Т.К. ЭТО МОЖЕТ ПРИВЕСТИ К ОПРОКИДЫВАНИЮ ИЛИ ПОВРЕЖДЕНИЮ КРАНА.**



## 15 ДЕЙСТВИЯ В ЭКСТРЕМАЛЬНЫХ УСЛОВИЯХ

Для исключения экстремальных ситуаций необходимо строго соблюдать требования настоящего Руководства, Руководств по эксплуатации шасси и двигателя, «Правил» (ПБ-10-382-00), Правил дорожного движения и других нормативных документов, устанавливающих требования по безопасной эксплуатации кранов.

### 15.1 Общие указания по действию в аварийных ситуациях

Во всех случаях возникновения экстремальных условий необходимо прекратить работу на кране до устранения неисправности или изменения условий эксплуатации и, при необходимости, поставить в известность инженерно-технического работника по надзору за безопасной эксплуатацией грузоподъемных кранов.

При возникновении экстремальных ситуаций необходимо выполнить соответствующие рекомендации, приведенные в таблице 15.1.

Таблица 15.1 - Действия в экстремальных условиях

Экстремальные ситуации	Действия крановщика
Скручивание ветвей грузового каната	Выполнить рекомендации приложения Ж
Проседание грунта под выносными опорами	Опустить груз лебедкой на площадку и прекратить работу до устранения причин проседания грунта
Отрыв подпятников выносных опор от основания площадки	Опустить груз лебедкой на площадку и прекратить работу до устранения причин отрыва подпятников от площадки
Проседание под нагрузкой штоков гидроопор, гидроцилиндров механизмов изменения вылета и выдвигения стрелы	Опустить груз лебедкой на площадку и прекратить работу до устранения причин проседания штоков
Спадание каната с блока или барабана лебедки	Опустить груз на площадку, работая, по возможности, механизмом изменения вылета. Устранить неисправность
Посторонние стуки и шумы в механизмах	Опустить груз на площадку и прекратить работу до устранения неисправности
Отказ в работе приборов безопасности	То же
Течь рабочей жидкости из гидроустройств, трубопроводов и их соединений	То же
Понижение температуры окружающего воздуха ниже минус 40 °С	Прекратить работу до повышении температуры выше минус 40 °С
Скорость ветра на высоте 10 м превышает 14 м/с	Прекратить работу и перевести кран в транспортное положение
Возникновение пожара на кране	Прекратить работу, выключить выключатель массы шасси, привести в действие огнетушитель и другие средства пожаротушения. При необходимости вызвать пожарную охрану

## 15.2 Действия при пожаре на кране

При возникновении пожара необходимо выполнить следующие действия:

- заглушить двигатель;
- снять напряжение с электрооборудования, выключив массу аккумуляторных батарей;
- взять огнетушитель;
- попытаться затушить очаг пожара.

При тушении пожара применять только порошковые огнетушители, не применять огнетушители, у которых истек срок очередного освидетельствования.

Пуск крана в работу после ликвидации пожара может быть произведен лишь после очистки, просушки и проверки его механизмов на функционирование.

## 15.3 Действия при полном отказе гидропривода

Для перевода крана из рабочего в транспортное положение при выходе из строя двигателя или гидропривода крана необходимо выполнить следующие операции:

- опустить груз;
- втянуть секции стрелы;
- повернуть платформу в транспортное положение;
- опустить стрелу на стойку;
- намотать грузовой канат на барабан лебедки и поднять крюк;
- снять кран с выносных опор и втянуть выносные опоры.

### 15.3.1 Опускание груза

Для опускания груза при отказе в работе крановых механизмов необходимо выполнить следующее:

- установить правый джойстик 7 (рисунок 1.10) в нейтральное положение;
- открыть вентиль ВНЗ (рисунок 4.1), соединяющий напорную и сливную магистрали гидромотора лебедки;
- снять пружину 12 (рисунок 3.11) с одного из тормозов лебедки;
- осторожно ослабить с помощью монтажки тормоз лебедки, приподнимая рычаг 7 (рисунок 3.11), и медленно опустить груз на землю;
- закрыть вентиль ВНЗ;
- установить на место пружину 12 (рисунок 3.11) и отрегулировать тормоз.

Необходимо иметь в виду, что для опускания большого по массе груза достаточно только слегка ослабить натяжение ленты тормоза, а для опускания малого груза необходимо полностью освободить ленту и дополнительно проворачивать барабан монтажкой за болты 20 (рисунок 3.10), не допуская резкого увеличения скорости опускания.

### 15.3.2 Втягивание секций стрелы

Для втягивания второй секции стрелы необходимо:

- взять из ЗИП крана РВД8: один конец шланга подсоединить к клапану 8 (рисунок 4.2), а другой конец – к штуцеру 5 (рисунок 4.26) ручного насоса;
- взять из ЗИП крана шланг длиной 2м: один конец шланга подсоединить к клапану аварийного блока, другой конец – к штуцеру 2 (рисунок 4.26) ручного насоса;

- взять из ЗИП шасси рукоятку и вставить ее в рычаг ручного насоса;
- монтажкой застопорить от проворачивания карданный вал 2 (рисунок 2.6);
- подсоединить предохранительный клапан гидрораспределителя Р4 (рисунок 4.1) двумя проводами к аккумулятору шасси;
- направить поток рабочей жидкости к верхнему гидрораспределителю Р4 (рисунок 4.1), задвинув рукоятку 10 (рисунок 1.9) трехходового крана до упора;
- перевести левый джойстик 12 (рисунок 1.10) в положение «втягивания стрелы»;
- работая ручным насосом, втянуть вторую секцию стрелы.
- удерживая одновременно левый джойстик на «втягивание» стрелы и кнопку на гидрораспределителе управления Р3 (рисунок 4.1) выдвижения секций и работая ручным насосом, втянуть оставшийся пакет секций.

### 15.3.3 Поворот поворотной платформы

Для поворота поворотной платформы при отказе в работе крановых механизмов необходимо выполнить следующее:

- опустить груз, освободить крюковую подвеску от стропа;
- левый джойстик 12 (рисунок 1.10) перевести в одно из рабочих положений управления механизмом поворота;
- растормозить тормоз путем снятия пружины 28 (рисунок 3.9) тормоза;
- поворачивая вал-шестерню 17 ключом за квадратный хвостовик, повернуть поворотную платформу;
- установить пружину 28 на место и отрегулировать тормоз.

### 15.3.4 Опускание стрелы

Для опускания стрелы необходимо:

- взять из ЗИП крана РВД8: один конец шланга подсоединить к клапану 8 (рисунок 4.2), другой конец – к штуцеру 5 (рисунок 4.26) ручного насоса;
- взять из ЗИП крана шланг длиной 2м: один конец шланга подсоединить к клапану аварийного блока, другой конец – к штуцеру 2 (рисунок 4.26) ручного насоса;
- взять из ЗИП шасси рукоятку и вставить ее в рычаг ручного насоса;
- монтажкой застопорить от проворачивания карданный вал 2 (рисунок 2.6);
- подсоединить предохранительный клапан гидрораспределителя Р4 (рисунок 4.1) двумя проводами к аккумулятору шасси;
- взять из ЗИП крана две заглушки на штуцер М16х1,5, снять на гидрораспределителе трубку 10х1 подсоединенную к сливной трубе и заглушить освободившиеся штуцеры заглушками;
- перевести правый джойстик 7 (рисунок 1.10) в кабине крановщика в положение «опускание стрелы»;
- работая ручным насосом, опустить стрелу под собственным весом на стойку поддержки стрелы;
- установить снятую трубку 10х1 на место.
- закрыть клапан 8 (рисунок 4.2), снять шланг и рукоятку с ручного насоса, поставить заглушки.

### 15.3.5 Снятие крана с выносных опор

Для снятия крана с выносных опор необходимо выполнить следующее:

- взять из ЗИП крана РВД8: один конец шланга подсоединить к клапану 8 (рисунок 4.2), а другой конец – к штуцеру 5 (рисунок 4.26) ручного насоса (предварительно сняв заглушки);
- взять из ЗИП крана шланг длиной 2м: один конец шланга подсоединить к клапану аварийного блока, другой – к штуцеру 2 (рисунок 4.26) ручного насоса;
- взять из ЗИП шасси рукоятку и вставить ее в рычаг ручного насоса;
- монтажкой застопорить от проворачивания карданный вал (рисунок 2.6);
- выдвинуть на себя рукоятку 10 (рисунок 1.9) трехходового крана, направив поток рабочей жидкости к гидрораспределителю Р1 (рисунок 4.1);
- работая ручным насосом удалить из насоса и всасывающего рукава воздух;
- завернуть ослабленную гайку 10;
- перевести одну из рукояток 5, 6, 8, 9 (рисунок 1.9) в верхнее положение;
- работая ручным насосом, втянуть шток соответствующей гидроопоры на необходимую величину (операции выполняются вдвоем);
- повторяя работу ручным насосом добиться втягивания штоков всех гидроопор;
- перевести рукоятку 7 в нижнее положение и, работая ручным насосом, втянуть до упора все выносные опоры крана;
- фиксаторами 6 (рисунок 2.2.2) и 10 застопорить выносные опоры;
- закрыть клапан 8 (рисунок 4.2);
- снять шланг и рукоятку с насоса;
- поставить заглушки;
- задвинуть рукоятку 10 (рисунок 1.9) трехходового крана в исходное положение.

## 16 ТЕХНИЧЕСКОЕ ОБСЛУЖИВАНИЕ И РЕМОНТ

В процессе эксплуатации крана его техническое состояние может изменяться. Под действием нагрузок и условий эксплуатации детали и узлы крана изнашиваются, что приводит в итоге к повреждениям или отказам.

Комплекс организационно-технических мероприятий, проводимых в плановом порядке для обеспечения работоспособности и исправности крана в течение всего срока его службы при соблюдении заданных условий и режимов эксплуатации, представляет собой систему планово-предупредительного технического обслуживания и ремонта.

Данная система обеспечивает:

- постоянную исправность и готовность крана к эксплуатации с высокой производительностью в течение всего срока службы;
- безопасность работы и устранение причин, которые могут вызвать преждевременный износ, неисправности и поломки механизмов;
- удлинение межремонтных сроков и предупреждение аварийных ремонтов;
- минимизацию расхода топлива, смазочных и других расходных материалов;
- согласованность времени проведения ремонта крана с планом производства работ на объектах.

### 16.1 Общие положения

Организация, на балансе которой находится кран, должна обеспечивать проведение технических обслуживаний и ремонтов в соответствии с утвержденными годовыми и месячными планами, в основу которых положены требования настоящего Руководства по эксплуатации.

Техническое обслуживание крана представляет собой комплекс мероприятий, направленных на предупреждение преждевременного сверхнормативного износа деталей и сопряжений путем своевременного проведения регулировочных работ, смазки механизмов, выявления возникающих дефектов и устранения их. При техническом обслуживании крана необходимо пользоваться настоящим руководством, а также соответствующими разделами эксплуатационной документации, поставляемой в комплекте с краном. Кроме выполнения рекомендаций, изложенных в эксплуатационной документации по обеспечению надежности крана путем организационно-технических мероприятий, необходимо строгое соблюдение требований, изложенных в «Правилах устройства и безопасной эксплуатации грузоподъемных кранов» (ПБ 10-382-00).

Появившиеся неисправности на кране (в металлоконструкциях, канатах, блоках, механизмах, гидросистеме, электрооборудовании, приборах безопасности) устранять сразу после выявления, не дожидаясь срока очередного технического обслуживания.

Необходимо заранее готовить требуемый материал, запасные части и инструмент. Перед проведением работ необходимо выполнить мойку крана. После

мойки никелированные, хромированные, шлифованные части и стекла следует насухо протереть мягкой ветошью, а пресс-масленки, пробки, горловины и места около них очистить ветошью, смоченной в керосине или в зимнем дизельном топливе.

Если предстоит разборка механизмов и гидроустройств, то кран следует разместить в крытом, хорошо освещенном и чистом помещении. В зимний период помещение, в котором устанавливается кран, должно быть утепленным.

Ежедневные технические обслуживания крана проводятся крановщиком, за которым закреплен кран.

Технические обслуживания и технические ремонты крана должны проводиться централизованно специализированными бригадами (звеньями) участков планово-предупредительного технического обслуживания и ремонта.

В состав бригад на период проведения работ по техническому обслуживанию и текущему ремонту, как правило, должны включаться машинисты крана, а также могут включаться водители передвижных средств технического обслуживания и ремонта. Участки планово-предупредительного технического обслуживания и ремонта организуют работу специализированных бригад в соответствии с месячным планом-графиком. Все работы с ограничителем грузоподъемности должен проводить аттестованный наладчик, имеющий право на проведение регулировочных работ приборов безопасности.

В выдаваемых бригадам заданиях должна содержаться информация о виде и сроках проведения технического обслуживания или ремонта машины, о ее техническом состоянии.

Объем фактически выполненных бригадой работ по каждой машине фиксируется в журнале учета неисправностей или в журнале учета технического обслуживания и ремонта, а также в паспорте крана.

Решение о месте проведения плановых технических обслуживаний и текущих ремонтов крана в каждом конкретном случае принимается главным инженером (главным механиком) строительной организации на основе анализа факторов, определяющих возможность качественного выполнения работ в намеченные сроки.

Приемка крана после проведения технического обслуживания и текущего ремонта проводится машинистом и механиком эксплуатационного участка, за которым он закреплен.

При приемке крана производится его внешний осмотр и опробование на холостом ходу и под нагрузкой, после чего в журнале учета неисправностей и в паспорте крана делаются соответствующие записи об объеме выполненных работ и ставятся подписи ответственных лиц, сдающих и принимающих работу.

Капитальный ремонт крана должен производиться на ремонтном заводе в соответствии с требованиями, изложенными в ремонтной документации. Перед постановкой на капитальный ремонт в сроки, предусмотренные планом, техническое состояние крана проверяется комиссией, возглавляемой главным инженером (главным механиком) организации.

Если кран по техническому состоянию не требует ремонта в срок, определенный планом-графиком, комиссия должна дать разрешение на дальнейшую его эксплуатацию, установив дату проведения очередного осмотра или дату остановки его для проведения соответствующего вида ремонта. Результаты работы комиссии и ее предложения оформляются актом.

Организация и проведение работ по техническому обслуживанию и ремонту должны осуществляться в строгом соответствии с правилами безопасности выполнения этих работ и противопожарной безопасности, изложенными в настоящем руководстве.

## **16.2 Виды и периодичность технических обслуживаний**

В зависимости от периодичности и объема работ в процессе использования крана по назначению следует проводить следующие виды технического обслуживания:

- ежесменное техническое обслуживание (ЕО);
- плановое техническое обслуживание (ТО-1);
- плановое техническое обслуживание (ТО-2);
- сезонное техническое обслуживание (СО);

Ежесменное техническое обслуживание должен выполнять крановщик с целью поддержания работоспособности крана перед началом, в течение или после рабочей смены.

Цель ТО – поддерживать исправное и работоспособное состояние крана в течение времени между двумя ближайшими номерными техническими обслуживаниями.

ТО-1 следует проводить через каждые 160 часов работы крана, но не реже двух раз в год.

ТО-2 следует проводить через каждые 480 часов работы крана, но не реже одного раза в два года.

Техническое обслуживание крана рекомендуется приурочивать к очередному техническому обслуживанию шасси. Время проведения очередного технического обслуживания крана определяется по счетчику времени наработки в ограничителе грузоподъемности ОНК-160С-53.11.

Выполнять сезонное техническое обслуживание необходимо два раза в год при переходе к использованию крана в летний или зимний сезоны эксплуатации. СО рекомендуется приурочивать к очередному ТО.

В состав работ планового технического обслуживания, имеющего более высокий порядковый номер, входят работы каждого из предшествующих видов технического обслуживания, включая ежесменное. Кроме технических обслуживаний, для крана предусмотрены плановые ремонты для восстановления его исправности и работоспособности путем проведения комплекса работ, обеспечивающего устранение повреждений и отказов

## **16.3 Виды и периодичность ремонтов**

В процессе эксплуатации крана его составные части постепенно изнашиваются или выходят из строя, в результате чего возникает необходимость ремонта крана.

В зависимости от трудоемкости восстановления, работоспособности и ресурса крана системой технического обслуживания и ремонта предусмотрено два вида ремонта:

- текущий;
- капитальный.

Текущий ремонт (ТР) заключается в устранении неисправностей и повреждений, возникающих в процессе эксплуатации крана, то есть, связан с работами по восстановлению его работоспособности или исправности путем замены или ремонта отдельных составных частей. При текущем ремонте могут заменяться отдельные

изношенные или поврежденные составные части: детали, узлы, агрегаты, в том числе один основной агрегат. Ресурс крана при выполнении текущего ремонта не восстанавливается.

Капитальный ремонт (КР) производится с целью восстановления исправности и полного (или близкого к полному) восстановления ресурса крана. Он заключается в полной разборке крана, дефектации, замене или ремонте всех его составных частей с выполнением сварочных, пригоночных, регулировочных и других специальных работ, сборке, испытании и окраске крана.

Технические критерии предельного состояния сборочных единиц крана приведены в разделе «Признаки предельного состояния узлов и деталей» настоящего руководства по эксплуатации.

Порядок проведения работ по капитальному ремонту, технические условия для него, требования к технологии и организации работ, а также качеству отремонтированных кранов, регламентируются ремонтной документацией завода, производящего ремонт.

#### **16.4 Меры безопасности при обслуживании и ремонте крана**

При проведении работ по техническому обслуживанию или ремонту крана стрела должна опускаться на специальные подставки – «козлы».

Перед разборкой все составные части, которые могут придти в движение под действием силы тяжести, привести в положение, обеспечивающее безопасное ведение работ.

Монтаж и демонтаж гидравлических агрегатов и устройств должен производиться при строгом соблюдении инструкций по эксплуатации этих агрегатов и устройств.

Перед демонтажом гидросистемы необходимо:

- опустить груз на землю;
- опустить стрелу;
- заглушить двигатель шасси;
- отключить аккумуляторные батареи (обесточить кран).

**ВНИМАНИЕ! ДЕМОНТАЖ ГИДРОСИСТЕМЫ, НАХОДЯЩЕЙСЯ ПОД ДАВЛЕНИЕМ, КАТЕГОРИЧЕСКИ ЗАПРЕЩЕН.**

Сварка трубопроводов и других деталей гидросистемы, предназначенных для работ под давлением, должна производиться сварщиками, имеющими удостоверение на право выполнения подобных работ.

Сварка трубопроводов должна производиться только после очистки их от масла.

При ремонтных работах необходимо пользоваться только исправным инструментом и только по его прямому назначению.

Применение сжатого воздуха при разборке элементов гидравлики запрещено.

**ВНИМАНИЕ! НА РАБОТАЮЩЕМ КРАНЕ НЕЛЬЗЯ ПРОИЗВОДИТЬ КРЕПЛЕНИЕ, РЕГУЛИРОВКУ И ОСМОТР КАНАТОВ.**

Снятые с крана сборочные единицы и детали устанавливать так, чтобы было исключено их самопроизвольное опрокидывание.

При ремонтных работах для освещения пользоваться переносной лампой напряжением не более 24 В.



## 16.5 Порядок технического обслуживания крана

Каждый вид ТО характеризуется обязательным перечнем и объемом контрольно-диагностических и других работ, позволяющих оценить техническое состояние крана и установить необходимость выполнения крепежных, регулировочных, заправочно-смазочных работ и их объемы.

Наработка крана, используемая для определения периодичности технических обслуживаний и ремонта, определяется в моточасах, что является основанием для проведения всех видов обслуживаний и ремонтов.

Перечень выполняемых работ приведен в таблице 16.1. Этот перечень может быть дополнен другими работами, необходимость выполнения которых возникла в процессе ТО или выявлена во время использования крана. Как правило, операции по ТО узлов и агрегатов проводятся без снятия их с крана.

Таблица 16.1 - Порядок технического обслуживания

Перечень выполняемых и контрольно-диагностических работ по определению работоспособности и исправности крана	Технические требования и значения контролируемых параметров. Средства измерения, приспособления и материалы	Содержание работ по восстановлению или поддержанию работоспособности и исправности крана	Вид ТО, при котором выполняется (+) или не выполняется (-) работа			
			ЕО	ТО-1	ТО-2	СО
1 Выполнить работы соответствующего вида ТО шасси и двигателя	В соответствии с эксплуатационной документацией шасси и двигателя	В соответствии с эксплуатационной документацией шасси и двигателя				
2 Осмотреть кран, проверить уровень рабочей жидкости в гидробаке и отсутствие подтекания рабочей жидкости и масла	Кран должен быть укомплектован, не иметь видимых повреждений. Уровень рабочей жидкости в гидробаке должен быть в пределах отметок «max» «min» смотрового стекла. Подтекание рабочей жидкости и масла не допускается	При необходимости устранить выявленные неисправности, долить рабочую жидкость в гидробак и устранить подтекание рабочей жидкости и масла	+	+	+	+
3 Проверить уровень масла в редукторах лебедки и механизма поворота	Уровень масла в редукторах должен быть: - для лебедки на уровне не ниже контрольной пробки; - для механизма поворота в пределах отметок «max»-«min» маслоуказателя	При необходимости долить в редукторы масло до требуемого уровня	-	+	+	+

Продолжение таблицы 16.1

Перечень выполняемых и контрольно-диагностических работ по определению работоспособности и исправности крана	Технические требования и значения контролируемых параметров. Средства измерения, приспособления и материалы	Содержание работ по восстановлению или поддержанию работоспособности и исправности крана	Вид ТО, при котором выполняется (+) или не выполняется (-) работа			
			ЕО	ТО-1	ТО-2	СО
4 Проверить действие и состояние звукового сигнала, освещения и контрольно-измерительных приборов	Показания контрольно-измерительных приборов должны соответствовать значениям контролируемых параметров и режимам работы крана. Лампы должны гореть полным накалом. Звуковой сигнал должен быть слышен в зоне работы крана	При необходимости устранить выявленные неисправности	+	+	+	+
5 Проверить исправность ограничителя грузоподъемности крана	В соответствии с эксплуатационной документацией ограничителя грузоподъемности	В соответствии с эксплуатационной документацией ограничителя грузоподъемности	+	-	-	-
6 Проверить действие ограничителей	Ограничитель высоты подъема должен отключать механизм подъема при расстоянии между оголовком стрелы и основной крюковой подвеской не менее 200 мм. Ограничитель глубины опускания должен отключать механизм подъема, когда на барабане лебедки остается не менее 1,5 витков каната.	При невыполнении технических требований отрегулировать соответствующие ограничители	+	+	+	+
7 Проверить крепления грузового каната на барабане лебедки, в клиновой обойме и укладку каната на барабане	Канат должен быть надежно закреплен. Свободный конец каната должен иметь длину на барабане не менее 40 мм, а в клиновой обойме - 130 <sup>+20</sup> мм. Укладка каната на барабане должна быть ровной. Линейка	При необходимости устранить соответствующую неисправность	+	+	+	+

Продолжение таблицы 16.1

Перечень выполняемых и контрольно-диагностических работ по определению работоспособности и исправности крана	Технические требования и значения контролируемых параметров. Средства измерения, приспособления и материалы	Содержание работ по восстановлению или поддержанию работоспособности и исправности крана	Вид ТО, при котором выполняется (+) или не выполняется (-) работа			
			ЕО	ТО-1	ТО-2	СО
8 Проверить работу тормозов механизма поворота и механизма подъема	Тормоза механизма подъема должны выключаться при включении механизма и надежно удерживать поднятый груз. Поворотная часть крана должна надежно удерживаться от поворота при выключении механизма поворота	При необходимости выполнить регулировку тормозов механизмов подъема и поворота (разделы 16.15.1 и 16.15.4)	+	+	+	+
9 Проверить состояние элементов рабочего оборудования и крюковых подвесок	Обломы реборд блоков, вмятины и деформации металлоконструкций не допускаются. Крюк должен свободно качаться и вращаться с траверсой в проушинах подвески. Скоба на крюке должна предохранять съемное грузозахватное приспособление от самопроизвольного выпадания из зева крюка	При необходимости устранить неисправности	+	+	+	+
10 Проверить внешним осмотром надежность крепления механизмов	Механизмы должны быть надежно закреплены	При необходимости подтянуть ослабленные крепления	+	-	-	-
11 Проверить внешним осмотром состояние металлоконструкций	Металлоконструкции не должны иметь трещин и недопустимых деформаций	При наличии трещин и недопустимых деформаций направить кран в ремонт	+	-	-	-
12 Проверить состояние штоков гидропор	Забоины и риски на штоках гидропор не допускаются	Забоины и риски на штоках зачистить и отполировать поверхность	+	+	+	+

Продолжение таблицы 16.1

Перечень выполняемых и контрольно-диагностических работ по определению работоспособности и исправности крана	Технические требования и значения контролируемых параметров. Средства измерения, приспособления и материалы	Содержание работ по восстановлению или поддержанию работоспособности и исправности крана	Вид ТО, при котором выполняется (+) или не выполняется (-) работа			
			ЕО	ТО-1	ТО-2	СО
13 При подготовке к зимнему периоду эксплуатации провести ТО отопительной установки и проверить ее работу	В соответствии с эксплуатационной документацией отопительной установки	В соответствии с эксплуатационной документацией отопительной установки	-	-	-	+
14 В холодное время года проверить наличие топлива в топливном баке отопительной установки кабины крановщика	Топливный бак отопительной установки должен быть заправлен топливом	При необходимости заправить топливный бак отопительной установки по эксплуатационной документации отопительной установки	+	-	-	-
15 Проверить наклон крана после установки его на выносные опоры	Наклон крана к горизонту после установки на выносные опоры не должен превышать 0,5°	При необходимости отрегулировать угол наклона крана	+	-	-	-
16 Проверить затяжку болтов крепления опоры поворотной (опорно-поворотного устройства) к опорной раме и поворотной платформе.	Момент затяжки болтов крепления опорно-поворотного устройства к рамам должен быть 505-570 Н·м Ключ динамометрический.	Обеспечить момент затяжки болтов крепления опорно-поворотного устройства в соответствии с техническими требованиями	-	+	+	+
17 Проверить крепление осей стрелы, гидроцилиндра подъема стрелы, крепление гидроопор, осей блоков, механизмов подъема, поворота и кабины крановщика	Крепления должны быть надежно затянуты и обеспечено их стопорение от самоотвинчивания. Гаечные ключи	При необходимости обеспечить выполнение технических требований	-	+	+	+

Продолжение таблицы 16.1

Перечень выполняемых и контрольно-диагностических работ по определению работоспособности и исправности крана	Технические требования и значения контролируемых параметров. Средства измерения, приспособления и материалы	Содержание работ по восстановлению или поддержанию работоспособности и исправности крана	Вид ТО, при котором выполняется (+) или не выполняется (-) работа			
			ЕО	ТО-1	ТО-2	СО
18 Выполнить осмотр металлоконструкций поворотной и неповоротной частей крана	Деформации и трещины в металлоконструкциях не допускаются. Лупа с шестивосьмикратным увеличением	При необходимости устранить неисправность или направить кран в ремонт	-	+	+	+
19 Проверить состояние грузового каната	Нормы браковки канатов приведены в приложении Н	При превышении норм износа или повреждении заменить	-	+	+	+
20 Проверить состояние основной и вспомогательной крюковых подвесок	Не допускаются: трещины и уменьшение вертикального сечения крюка, обломы реборд и образование в ручье блоков отпечатка каната (смотри разделы 16.12.7-16.12.8). Линейка	При нарушении технических требований заменить неисправную или изношенную деталь	-	+	+	+
21 Проверить исправность ограничителя грузоподъемности крана в тестовом режиме	В соответствии с эксплуатационной документацией ОНК-160С-53.11	В соответствии с эксплуатационной документацией ОНК-160С-53.11	+	-	-	-
22 Проверить наличие канатной смазки на верхних поверхностях секций стрелы	Наличие на верхних поверхностях сплошной дорожки канатной смазки толщиной более 2 мм не допускается. Скребок, ветошь, уайт-спирит	При превышении технических требований удалить с секций стрелы канатную смазку	-	+	+	+
23 Проверить правильность показаний указателей угла наклона крана	Отклонение показаний указателей угла наклона от показаний контрольного уровня не должно превышать 10 %	При превышении технических требований отрегулировать установку указателей	-	+	+	+
24 Проверить крепление выключателей конечных и упоров	Выключатели конечные и детали их привода должны быть надежно закреплены и должны обеспечивать их назначение	Отрегулировать конечные выключатели	-	+	+	+

Продолжение таблицы 16.1

Перечень выполняемых и контрольно-диагностических работ по определению работоспособности и исправности крана	Технические требования и значения контролируемых параметров. Средства измерения, приспособления и материалы	Содержание работ по восстановлению или поддержанию работоспособности и исправности крана	Вид ТО, при котором выполняется (+) или не выполняется (-) работа			
			ЕО	ТО-1	ТО-2	СО
25 Проверить настройку ограничителя грузоподъемности крана в соответствии с эксплуатационной документацией ОНК-160С-53.11	Ограничитель грузоподъемности крана должен разрешать подъем номинальных грузов и запрещать работу механизмов крана, кроме опускания груза, при попытке работы с грузами, превышающими номинальные значения более чем на 10 %	При невыполнении технических требований выполнить регулирование ограничителя грузоподъемности крана в соответствии с эксплуатационной документацией ОНК-160С-53.11	-	+*	+	+
26 Выполнить смазочные работы в соответствии с периодичностью, приведенной в таблице 16.3	Таблица 16.3	Таблица 16.3	-	+	+	+
27 Проверить техническое состояние рукавов высокого и низкого давлений	Отслоение оболочки, скручивание, трещины, механические повреждения и местное увеличение диаметра рукава не допускается	При невыполнении технических требований заменить рукав	-	+	+	+
28 Проверить величину настройки клапанов гидроборудования	Величина настройки должна соответствовать значениям, приведенным в принципиальной гидравлической схеме	При отклонении от величины настройки отрегулировать	-	-	+	+
29 Проверить состояние канатов полиспастов выдвижения и втягивания секции стрелы	Проверку выполнять через ТО-2 и при каждой разборке стрелы при заявочном ремонте. Нормы браковки канатов приведены в приложении Н	При превышении норм износа или повреждении канатов заменить их	-	-	+	-

Продолжение таблицы 16.1

Перечень выполняемых и контрольно-диагностических работ по определению работоспособности и исправности крана	Технические требования и значения контролируемых параметров. Средства измерения, приспособления и материалы	Содержание работ по восстановлению или поддержанию работоспособности и исправности крана	Вид ТО, при котором выполняется (+) или не выполняется (-) работа			
			ЕО	ТО-1	ТО-2	СО
30 Проверить надежность контактных соединений подключенных проводов	Контактные соединения должны быть закреплены. Отвертка	При необходимости устранить выявленные неисправности	-	-	+	+
31 Проверить давление щеток на контактные кольца кольцевого токо-съемника, состояние контактных колец и надежность затяжки резьбовых соединений	Контактные кольца должны быть чистыми и не должны проворачиваться на оси, стойки и щетко-держатели должны быть надежно закреплены, контактные соединения затянуты, усилие прижатия не менее 1,47 Н (0,15 кгс). Ключи гаечные, отвертка, динамометр	При необходимости устранить выявленные неисправности	-	-	+	+
32 Проверить по журналу учета ТО соответствие залитых в механизмы и гидропривод марок масел и рабочей жидкости предстоящему сезону эксплуатации крана	Марки масел, залитые в механизмы крана, а также рабочая жидкость в гидроприводе крана по температурному режиму должны соответствовать предстоящему сезонному периоду эксплуатации крана	При необходимости заменить масла в механизмах крана и рабочую жидкость в гидроприводе на соответствующую по таблице 16.3.	-	-	-	+
33 Заменить рабочую жидкость гидропривода крана	Периодичность контроля качества и замены рабочей жидкости	Раздел 16.6	-	-	+	-
34 Проверить состояние фильтроэлементов и уплотнительных прокладок в маслофильтрах	Фильтроэлементы и уплотнительные прокладки не должны иметь повреждений	При нарушении технических требований заменить поврежденные фильтроэлементы или прокладки	-	+	-	-

Продолжение таблицы 16.1

Перечень выполняемых и контрольно-диагностических работ по определению работоспособности и исправности крана	Технические требования и значения контролируемых параметров. Средства измерения, приспособления и материалы	Содержание работ по восстановлению или поддержанию работоспособности и исправности крана	Вид ТО, при котором выполняется (+) или не выполняется (-) работа			
			ЕО	ТО-1	ТО-2	СО
35 Проверить отсутствие излишков смазки на грузовом канате, блоках и барабане при подготовке к зимнему периоду эксплуатации, а при подготовке к летнему - наличие смазки на канате	В зимний период эксплуатации на грузовом канате не должно быть излишков смазки, влияющих на работу грузового полиспаста, а в летний период эксплуатации канат должен иметь смазку, исключаящую его интенсивный износ и обеспечивающую защиту его от коррозии	При необходимости выполнить технические требования	-	-	-	+
* Не реже одного раза в квартал						

## 16.6 Рабочая жидкость в гидросистеме крана

Рабочая жидкость, применяемая в гидросистеме, служит не только для приведения в действие гидроагрегатов, но одновременно смазывает и охлаждает детали гидроаппаратуры гидросистемы. Поэтому малейшее загрязнение рабочей жидкости механическими примесями или влагой вызывает повышенный износ трущихся пар и может вывести гидроаппаратуру из строя.

Полная емкость гидросистемы крана 450 л.

### 16.6.1 Применяемость рабочей жидкости

**ВНИМАНИЕ!** Для обеспечения нормальной работы гидросистемы применять в качестве рабочей жидкости только минеральные масла, приведенные в таблице 16.2.

Нагрев рабочей жидкости в гидросистеме при работе крана выше величин, указанных в таблице, не допускается.

На масло, которое следует хранить в чистой опломбированной таре, необходимо иметь документы, подтверждающие его соответствие стандарту или техническим условиям.



Таблица 16.2 - Применяемые масла

Обозначение масла (ГОСТ 17479.3-85, ГОСТ 17479.4-87)	Нормативно- техническая документация	Температура масла, °С		
		при длительном режиме работы	при кратковремен- ном режиме работы	минимальная при запуске
Основные марки масел				
ВМГЗ (МГ-15-В)	ТУ 38.101479-00	от -40 до +60	от -53 до +70	-53
МГЕ-10А (МГ-15-В)	ОСТ 38-01281-82	от -50 до +75	от -60 до +75	-60
МГЕ-46В	ТУ 38-001347-83	от -5 до +70	от -15 до +75	-15
Заменители основных марок масел				
МГ22-А (АУ)	ТУ 38.101.1232-89	от -15 до +60	от -30 до +65	-30
МГ22-Б (АУП)	ТУ 38.101.1258-89	от -15 до +60	от -30 до +65	-30
И 30А	ГОСТ 20799-88	от 0 до +70	от -10 до +75	-10
Класс чистоты рабочей жидкости должен быть 9 по ГОСТ 17216-2001				

### 16.6.2 Периодичность замены рабочей жидкости в гидроприводе крана

Периодическую замену рабочей жидкости в гидроприводе крана необходимо производить:

- первый раз при ТО-2;
- в дальнейшем через 3500-4000 часов работы крана в зависимости от теплового режима, но не реже одного раза в два года, при применении основных марок масел. При применении заменителей основных марок масел сроки их замены уменьшаются в два раза.

При этом необходимо своевременно заменять зимние марки на летние и, наоборот, с обязательной промывкой гидросистемы и отметкой в журнале контроля периодичности смены рабочей жидкости.

Внеочередную смену рабочей жидкости необходимо производить при попадании в нее механических примесей, пыли или воды.

Необходимо своевременно заменять рабочую жидкость в гидроприводе, если температурные пределы ее применения не соответствуют температуре окружающего воздуха.

### 16.6.3 Контроль качества рабочей жидкости

При применении рекомендованных рабочих жидкостей содержание антиокислительных, антипенных и других присадок улучшает их эксплуатационные свойства.

Один раз в неделю перед пуском гидропривода необходимо брать пробу из гидробака, и при наличии воды в рабочей жидкости произвести внеочередную замену масла.

Слитую из системы рабочую жидкость допускается подвергать очистке и регенерации и использовать ее для дальнейшей эксплуатации.

Рабочая жидкость считается пригодной для дальнейшего использования, если:

- чистота рабочей жидкости не ниже 12-го класса чистоты жидкостей по ГОСТ 17216-71;
- вязкость рабочей жидкости отличается не более чем на 20 % от вязкости согласно нормативному документу на данное масло в состоянии поставки;
- содержание воды составляет не более 0,8 % и кислотное число не более 1 мг КОН.

#### **16.6.4 Замена рабочей жидкости в гидроприводе крана**

Замену рабочей жидкости в гидроприводе крана необходимо выполнять в закрытом чистом помещении или принять меры по защите места заправки от попадания грязи, пыли, песка и воды.

Необходимо не допускать разлива отработанной рабочей жидкости и сливать ее в емкость для отработанных масел.

Заправка гидросистемы рабочей жидкостью производится через горловины гидробака. Заливать рабочую жидкость следует через фильтр 14 (рисунок 4.2) или через два слоя батиста. Тонкость фильтрации штатного заливного фильтра не более 25 мкм.

При заправке необходимо:

- заполнить гидробак рабочей жидкостью до уровня верхней метки смотрового стекла 10;
- заполнить трубопроводы и гидроаппаратуру рабочей жидкостью работой насоса поочередным включением золотников гидрораспределителей;
- произвести дозаправку гидробака по меткам смотрового стекла.
- работы по замене рабочей жидкости рекомендуется проводить бригаде, состоящей из двух-трех человек.

При замене рабочей жидкости необходимо:

- прогреть рабочую жидкость гидравлической системы крана до температуры 20-50 °С работой крановых механизмов;
- выключить насос;
- слить рабочую жидкость через клапан 8 гидробака в тару (емкость) с биркой, указывающей, что она отработана;
- отсоединить трубопроводы от запорного вентиля (шарового крана) 25 гидробака и слить оставшуюся рабочую жидкость в гидросистеме крана, направив ее в тару (емкость), используя для этого рукава с внутренним диаметром не менее 32 мм;
- восстановить соединение трубопроводов с запорным вентилем (шаровым краном) 25 гидробака;
- заполнить гидробак свежей рабочей жидкостью до рабочего уровня.

При всех операциях с рабочей жидкостью необходимо соблюдать правила пожарной безопасности.

После замены рабочей жидкости произвести удаление воздуха из гидросистемы крана и сделать в паспорте крана запись о дате замены и марке рабочей жидкости, заправленной в гидропривод крана.

### 16.6.5 Удаление воздуха из гидросистемы

При заправке гидросистемы рабочей жидкостью, при работе на кране с заниженным уровнем жидкости в гидробаке, при нарушении герметичности гидросистемы (утечки жидкости), при ремонтах, связанных с разъединением гидравлических соединений, в гидросистему проникает воздух, вредно действующий на гидросистему и обуславливающий плохую и опасную работу крана.

**ВНИМАНИЕ!** Наличие воздуха в гидросистеме недопустимо.

Для удаления воздуха необходимо осуществить следующее:

- произвести многократные (8-10 раз) операции механизмами поворота, подъема, изменения вылета без груза в течение 30 минут;
- долить рабочую жидкость в гидробак при необходимости.

### 16.7 Порядок технического обслуживания крана на хранении

Кран, находящийся на хранении, необходимо подвергать техническому обслуживанию.

#### 16.7.1 Контрольно-технический (текущий) осмотр

Контрольно-технический (текущий) осмотр необходимо проводить ежемесячно:

- проверить сохранность пломб. Отпечатки пломб должны быть четкими;
- проверить состояние наружных поверхностей. При обнаружении следов коррозии нужно зачистить поверхность, окрасить или смазать;
- проверить отсутствие подтекания рабочей жидкости и масла. При наличии подтекания следует выявить и устранить неисправность;
- проверить комплектность крана;
- сделать отметку в паспорте крана о проведенной работе.

#### 16.7.2 Техническое обслуживание № 1 (ТО-1х)

ТО-1х необходимо проводить два раза в год - весной и осенью. Для этого:

- выполнить контрольно-технический (текущий) осмотр;
- устранить все недостатки, обнаруженные при проверке;
- сделать отметку в паспорте крана о проведенной работе.

#### 16.7.3 Техническое обслуживание № 2 (ТО-2х)

ТО-2х проводить один раз в год. При этом необходимо:

- выполнить ТО-1х;
- выполнить смазывание крана в соответствии с разделом «Смазывание крана» настоящего Руководства по эксплуатации;
- проверить состояние ЗИП крана. При необходимости следует очистить инструмент и принадлежности от следов коррозии и восстановить антикоррозийные покрытия;
- при хранении крана более года необходимо выполнить проверку на функционирование (опробование в работе без нагрузки всех механизмов и устройств крана). При необходимости устранить выявленные неисправности;
- выполнить работы по подготовке крана к кратковременному хранению;
- сделать отметку в паспорте крана о проведенной работе.

## 16.8 Смазывание крана

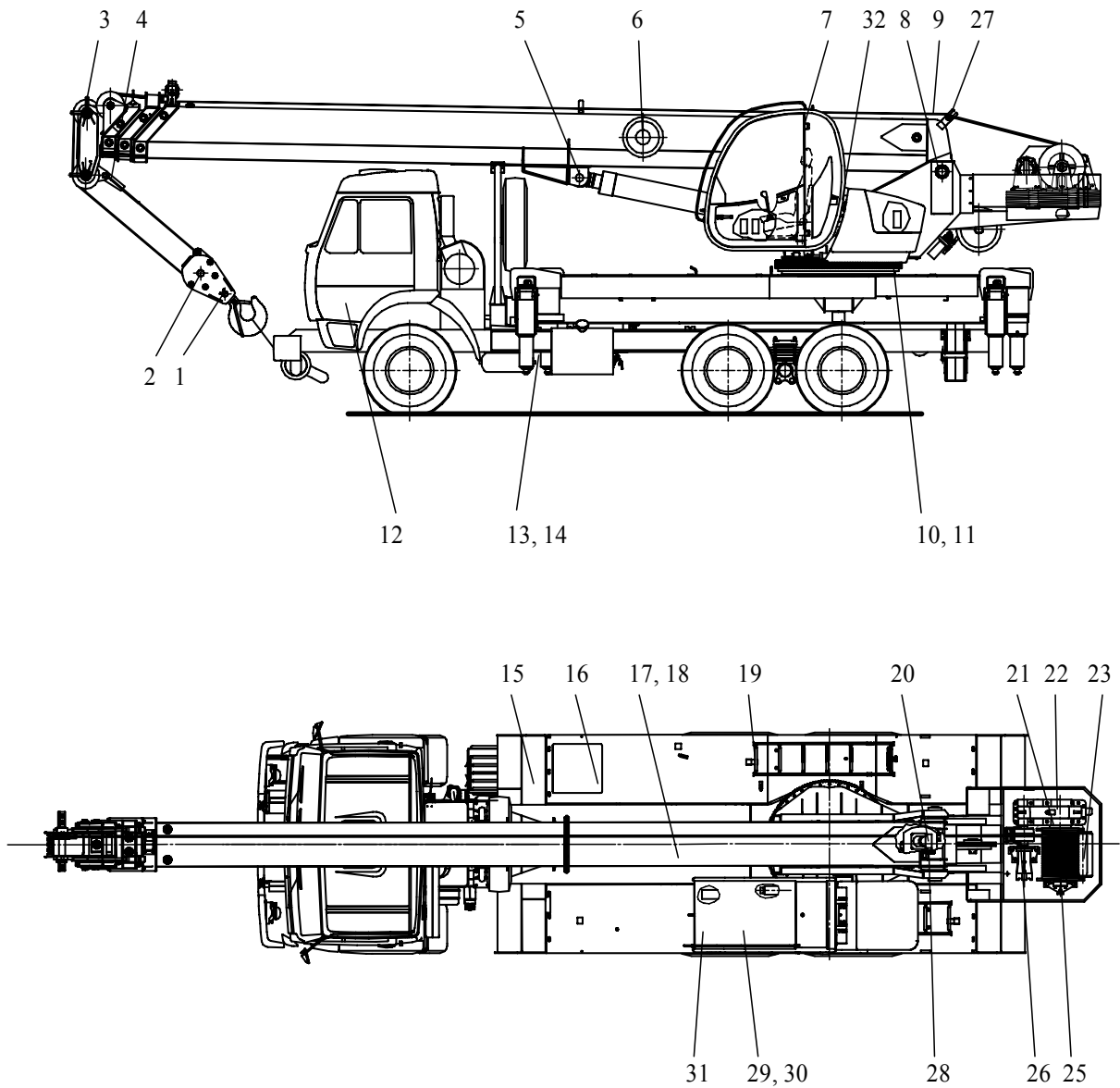
Правильное и своевременное смазывание узлов и механизмов крана повышает эффективность и экономичность его работы, а также обеспечивает долговечную и безаварийную его работу. Смазывание крана включает в себя следующее:

- регулярное обслуживание мест ручной смазки;
- проведение в положенные сроки смены смазки;
- контроль в установленные сроки уровня масла в механизмах.

При смазывании необходимо соблюдать требования:

- перед смазыванием удалить грязь с смазываемых поверхностей;
- принадлежности для смазывания (кисти, лопаточки, шприц-пресс, воронка и т.п.) должны быть чистыми;
- во время смазывания не допускать попадания в смазку воды или грязи;
- у подшипников с закладной смазкой перед началом смазки снять крышку подшипника, удалить старую смазку, промыть подшипник и заполнить 2/3 свободного объема новой смазкой;
- заливать масло в редуктор через заливную воронку с предварительно уложенной в нее чистой сеткой;
- после слива отработанного масла в редукторы залить для промывки дизельное топливо и на холостом ходу прокрутить механизмы в течение 3-5 минут, после чего слить дизельное топливо и залить свежее масло;
- отработанное масло сливать в емкость для отработанных масел;
- смазывание осуществлять сразу же после остановки крана (особенно зимой), пока трущиеся детали нагреты, а смазка разжижена, что ускоряет процесс смазывания и обеспечивает подачу смазочного материала ко всем трущимся поверхностям;
- в холодное время года для ускорения заправки необходимо подогреть масло до температуры 80-90 °С, но не на открытом огне;
- при подаче смазки в трущиеся сопряжения шприц-прессом следить за тем, чтобы свежая смазка дошла до поверхностей трения и выдавила старую смазку. В местах, где указанное требование выполнить невозможно, необходимо подавать определенное количество смазки. Выжатую из зазора смазку удалить и это место протереть насухо;
- валики и оси смазывать через соответствующие смазочные отверстия и зазоры между частями или при частичной разборке;
- в корпуса подшипников смазку набивать лопаточками до тех пор, пока не выйдет вся старая смазка и не покажется свежая;
- редуктора заполнять смазочным маслом до уровня контрольных меток, не допуская их переполнение;
- комплекты блоков головной части портала, подвижных обойм стрелового полиспаста и полиспаста гуська, упора, оголовка стрелы, основной и вспомогательной крюковых подвесок смазывать через пресс-масленки;
- при смазке крана соблюдать указания по смазке эксплуатационной документации, входящей в комплект поставки крана.

Схема смазывания приведена на рисунке 16.1, описание точек смазки указано в таблице 16.3



**Рисунок 16.1 – Схема смазывания крана**

Таблица 16.3 - Смазывание крана

Наименование механизма (сборочной единицы) и объекта смазывания	Количество точек смазывания	Наименование и обозначение марок смазочных материалов (рабочая температура, °С)		Масса (объем) заправляемых при смене (пополнении) смазочных материалов, кг (дм <sup>3</sup> )	Периодичность и способ смены или пополнения смазочных материалов	Номер позиции на схеме смазывания	Примечание
		основные	дублирующие				
- игольчатые подшипники карданного вала привода насоса	4	Литол-24 ГОСТ 21150-87 (минус 40-плюс 120)	Солидол С ГОСТ 4366-76 Солидол Ж ГОСТ 1033-79 (минус 50 – плюс 65)	0,04	Через два ТО-2, смазать через пресс-масленку	13	
- шлицевое соединение карданного вала привода насоса	1	Литол-24 ГОСТ 21150-87 (минус 40-плюс 120)	Солидол С ГОСТ 4366-76 Солидол Ж ГОСТ 1033-79 (минус 50 – плюс 65)	0,02	То же	14	
- внутренние поверхности дорожек качения опоры поворотной	4	Литол-24 ГОСТ 21150-87 (минус 40-плюс 120)	Солидол С ГОСТ 4366-76 Солидол Ж ГОСТ 1033-79 (минус 50 – плюс 65)	0,4	Через ТО-2, смазать через пресс-масленку	11	
- рабочие поверхности зубьев венца опоры поворотной и выходной шестерни механизма поворота	1	Литол-24 ГОСТ 21150-87 (минус 40-плюс 120)	Солидол С ГОСТ 4366-76 Солидол Ж ГОСТ 1033-79 (минус 50 – плюс 65)	0,2	Через ТО-2, смазать шпателем	10	
- зубчатая муфта и подшипник зубчатой муфты механизма подъема	2	Литол-24 ГОСТ 21150-87 (минус 40-плюс 120)	Солидол С ГОСТ 4366-76 Солидол Ж ГОСТ 1033-79 (минус 50 – плюс 65)	0,05	Через два ТО-2, смазать шпателем при разборке	21	

Продолжение таблицы 16.3

Наименование механизма (сборочной единицы) и объекта смазывания	Количество точек смазывания	Наименование и обозначение марок смазочных материалов (рабочая температура, °С)		Масса (объем) заправляемых при смене (пополнении) смазочных материалов, кг (дм <sup>3</sup> )	Периодичность и способ смены или пополнения смазочных материалов	Номер позиции на схеме смазывания	Примечание
		основные	дублирующие				
- корпус редуктора механизма подъема	1	Масло трансмиссионное ТСП-15К (ТМ-3-18) ГОСТ 23652-79 (выше минус 25); ТСП-10-ОТП (ТМ-3-9) ТУ 38.401809-90 (ниже минус 25)	Масло трансмиссионное ТАп-15В (ТМ-3-18) ГОСТ 23652-79  Смесь масла ТСП-15К или ТАп-15В 85% и 15% дизельного топлива З или А ГОСТ 305-82	8,2 (9)	13-14 ТО-2 (3600-4200 моточасов), залить масло в корпус через заливное отверстие	22	
- подшипник стойки барабана механизма подъема	1	Литол-24 ГОСТ 21150-87 (минус 40-плюс 120)	Солидол С ГОСТ 4366-76 Солидол Ж ГОСТ 1033-79 (минус 50 – плюс 65)	0,02	Через два ТО-2, смазать шпателем при разборке	25	
- шарнирные соединения тормоза механизма подъема	6	Литол-24 ГОСТ 21150-87 (минус 40-плюс 120)	Солидол С ГОСТ 4366-76 Солидол Ж ГОСТ 1033-79 (минус 50 – плюс 65)	0,01	ТО-2, смазать шпателем	26	
- подшипники прижимного ролика	2	Литол-24 ГОСТ 21150-87 (минус 40-плюс 120)	Солидол С ГОСТ 4366-76 Солидол Ж ГОСТ 1033-79 (минус 50 – плюс 65)	0,01	Через ТО-2, заполнить смазкой при разборке	23	
- петли двери кабины крановщика	4	Литол 24 ГОСТ 21150-87 (минус 40 – плюс 120)	Солидол С ГОСТ 4366-76 (минус 50 – плюс 65)	0,06	Через ТО-2, нагнетанием смазки через пресс-масленку	7	

Продолжение таблицы 16.3

Наименование механизма (сборочной единицы) и объекта смазывания	Количество точек смазывания	Наименование и обозначение марок смазочных материалов (рабочая температура, °С)		Масса (объем) заправляемых при смене (пополнении) смазочных материалов, кг (дм <sup>3</sup> )	Периодичность и способ смены или пополнения смазочных материалов	Номер позиции на схеме смазывания	Примечание
		основные	дублирующие				
- петли подъема капота		Литол 24 ГОСТ 21150-87 (минус 40 – плюс 120)	Солидол С ГОСТ 4366-76 (минус 50 – плюс 65)	0,06	»	32	
- корпус редуктора механизма поворота	1	Масло трансмиссионное ТСП-15К (ТМ-3-18) ГОСТ 23652-79 (выше минус 25); ТСП-10-ОТП (ТМ-3-9) ТУ 38.401809-90 (ниже минус 25)	Масло трансмиссионное ТАп-15В (ТМ-3-18) ГОСТ 23652-79  Смесь масла ТСП-15К или ТАп-15В 85% и 15% дизельного топлива З или А ГОСТ 305-82	4,5 (5)	13-14 ТО-2 (3600-4200 моточасов), залить масло в корпус через заливное отверстие	20	
- шарнирные соединения тормоза механизма поворота	10	Литол-24 ГОСТ 21150-87 (минус 40-плюс 120)	Солидол С ГОСТ 4366-76 Солидол Ж ГОСТ 1033-79 (минус 50 – плюс 65)	0,06	ТО-2, смазать шпателем	28	
- упорные подшипники и цапфы траверс крюковых подвесок;	8	Литол-24 ГОСТ 21150-87 (минус 40-плюс 120)	Солидол С ГОСТ 4366-76 Солидол Ж ГОСТ 1033-79 (минус 50 – плюс 65)	0,08	ТО-2, смазать шпателем	2	
- подшипники блоков основной крюковой подвески;	4	Литол-24 ГОСТ 21150-87 (минус 40-плюс 120)	Солидол С ГОСТ 4366-76 Солидол Ж ГОСТ 1033-79 (минус 50 – плюс 65)	0,15	ТО-2, смазать через пресс-масленку	1	



Продолжение таблицы 16.3

Наименование механизма (сборочной единицы) и объекта смазывания	Количество точек смазывания	Наименование и обозначение марок смазочных материалов (рабочая температура, °С)		Масса (объем) заправляемых при смене (пополнении) смазочных материалов, кг (дм <sup>3</sup> )	Периодичность и способ смены или пополнения смазочных материалов	Номер позиции на схеме смазывания	Примечание
		основные	дублирующие				
- ось клин- вой обоймы	1	Литол-24 ГОСТ 21150-87 (минус 40- плюс 120)	Солидол С ГОСТ 4366-76 Солидол Ж ГОСТ 1033-79 (минус 50 – плюс 65)	0,005	ТО-2, смазать при разборке	4	
- подшипники блоков на оголовке стрелы и гуська	5	Литол-24 ГОСТ 21150-87 (минус 40- плюс 120)	Солидол С ГОСТ 4366-76 (минус 50 – плюс 65)	0,25	ТО-2, нагнетанием смазки через пресс- масленки	3	
- подшипники гидроцилинд- ра подъема стрелы	2	Литол-24 ГОСТ 21150-87 (минус 40- плюс 120)	Солидол С ГОСТ 4366-76 (минус 50 – плюс 65)	0,1	Через ТО-1, нагнетанием смазки через пресс- масленки	5	
- подшипники направляю- щего ролика стрелы	2	Литол-24 ГОСТ 21150-87 (минус 40- плюс 120)	Солидол С ГОСТ 4366-76 (минус 50 – плюс 65)	0,01	При текущем ремонте, заполнением смазкой при разборке	27	
- ось крепления стрелы	2	Литол-24 ГОСТ 21150-87 (минус 40- плюс 120)	Солидол С ГОСТ 4366-76 (минус 50 – плюс 65)	0,1	Через ТО-1, нагнетанием смазки через пресс- масленки	8	
- опоры скольжения передние верхние и нижние (рисунки 3.17.1-3.17.5)	6	Смазка графитная УСсА ГОСТ 3333-80	-	1,0	Через ТО-1, нанесением смазки на поверхности скольжения	-	
- опоры скольжения задние верхние и нижние (рисунки 3.17.1-3.17.5)	6	Смазка графитная УСсА ГОСТ 3333-80	-	1,0	Через ТО-1, нанесением смазки на поверхности скольжения	-	

## Продолжение таблицы 16.3

Наименование механизма (сборочной единицы) и объекта смазывания	Количество точек смазывания	Наименование и обозначение марок смазочных материалов (рабочая температура, °С)		Масса (объем) заправляемых при смене (пополнении) смазочных материалов, кг (дм <sup>3</sup> )	Периодичность и способ смены или пополнения смазочных материалов	Номер позиции на схеме смазывания	Примечание
		основные	дублирующие				
- поверхности боковых листов секций в местах скольжения по ним опор скольжения (рисунки 3.17.1-3.17.5)	8	Смазка графитная УСсА ГОСТ 3333-80	-	0,8	Через ТО-1, нанесением смазки на поверхности скольжения	-	
- ось проушины гидроцилиндра выдвижения секций (рисунки 3.17.1-3.17.5)	1	Литол-24 ГОСТ 21150-87 (минус 40-плюс 120)	Солидол С ГОСТ 4366-76 (минус 50-плюс 65)	0,005	Через два ТО-2 нагнетанием смазки через пресс-масленку	-	
- канаты полиспада выдвижения верхней секции стрелы и натяжное устройство	2	Литол-24 ГОСТ 21150-87 (минус 40-плюс 120)	Солидол С ГОСТ 4366-76 (минус 50-плюс 65)	0,4	Через два ТО-2, нанесением на поверхность каната ровным слоем	17	
- канат полиспада втягивания верхней секции стрелы и натяжное устройство (рисунки 3.17.1-3.17.5)	1	Литол-24 ГОСТ 21150-87 (минус 40-плюс 120)	Солидол С ГОСТ 4366-76 (минус 50-плюс 65)	0,2	То же	17	
- подшипники блоков механизма выдвижения секций (рисунки 3.17.1-3.17.5)	2	Литол-24 ГОСТ 21150-87 (минус 40-плюс 120)	Солидол С ГОСТ 4366-76 (минус 50-плюс 65)	0,1	Через два ТО-2 нагнетанием смазки через пресс-масленку	18	

Продолжение таблицы 16.3

Наименование механизма (сборочной единицы) и объекта смазывания	Количество точек смазывания	Наименование и обозначение марок смазочных материалов (рабочая температура, °С)		Масса (объем) заправляемых при смене (пополнении) смазочных материалов, кг (дм <sup>3</sup> )	Периодичность и способ смены или пополнения смазочных материалов	Номер позиции на схеме смазывания	Примечание
		основные	дублирующие				
- подшипники блоков механизма втягивания секций (рисунки 3.17.1-3.17.5)	2	Литол-24 ГОСТ 21150-87 (минус 40-плюс 120)	Солидол С ГОСТ 4366-76 (минус 50- плюс 65)	0,1	Через два ТО-2 нагнетанием смазки через пресс-масленку	18	
- грузовой канат	1	ТОРСИОЛ-55 ГОСТ 20458-89	-	0,4	ТО-2, нанесением смазки на поверхность каната ровным слоем	9	
- шарниры тяг и рычагов привода управления крановыми операциями	10	Литол-24 ГОСТ 21150-87 (минус 40-плюс 120)	Солидол С ГОСТ 4366-76 Солидол Ж ГОСТ 1033-79 (минус 50 - плюс 65)	0,03	ТО-2, смазать шпателем при разборке	31	
- шарниры тяг и рычагов привода управления двигателем из кабины крановщика;	9	Литол-24 ГОСТ 21150-87 (минус 40-плюс 120)	Солидол Ж ГОСТ 1033-79 (минус 50 - плюс 65)	0,05	ТО-2, смазать шпателем при разборке	29	
- тросы управления двигателем и крановыми механизмами из кабины крановщика	1	ТОРСИОЛ-55 ГОСТ 20458-89	Литол-24 ГОСТ 21150-87 (минус 40-плюс 120) Смазка графитная УСсА ГОСТ 3333-80	0,035	Через ТО-2, смазать шпателем	30	
- поверхности скольжения выносных опор	8	Смазка графитная УСсА ГОСТ 3333-80	Солидол С ГОСТ 4366-76 Солидол Ж с 10 % графита ГС-4 ГОСТ 8295-73	0,3	ТО-2, смазать шпателем	15	

Продолжение таблицы 16.3

Наименование механизма (сборочной единицы) и объекта смазывания	Количество точек смазывания	Наименование и обозначение марок смазочных материалов (рабочая температура, °С)		Масса (объем) заправляемых при смене (пополнении) смазочных материалов, кг (дм <sup>3</sup> )	Периодичность и способ смены или пополнения смазочных материалов	Номер позиции на схеме смазывания	Примечание
		основные	дублирующие				
- оси крепления гидроцилиндра (рисунок 2.2)	12	Литол-24 ГОСТ 21150-87 (минус 40-плюс 120)	Солидол С ГОСТ 4366-76 Солидол Ж ГОСТ 1033-79 (минус 50 - плюс 65)	0,08	ТО-2, смазать шпателем при разборке	-	
- гидрооборудование крана	1	Масло гидравлическое МГЕ-10А (МГ-15-В) ОСТ 38.01281-82 (минус 50-плюс 75)	Масла гидравлические ВМГЗ (МГ-15-В(с)) ТУ 0253-001-45218400-02 (минус 15 - плюс 60), АУП (МГ-22-Б) ТУ 38.101.1258-89 (минус 15 - плюс 60), АУ (МГ-22-А) ТУ 38.101.1232-89 (минус 15 - плюс 60)		Первый раз при ТО-2, в последующем 12-13 ТО-2 (3500-4000 моточасов), залить в горловину гидробака через фильтр с тонкостью фильтрации 25 мкм	16	
- лестницы для подъема на поворотную платформу		Литол-24 ГОСТ 21150-87 (минус 40-плюс 120)	Солидол С ГОСТ 4366-76 (минус 50 - плюс 65)	0,08	Через ТО-2, нагнетанием смазки через пресс-масленку	19	
- ограничитель грузоподъемности		Эксплуатационная документация на ограничитель грузоподъемности (ограничитель нагрузки стрелового крана ОНК-160С-53.11)				6	
- шасси		Эксплуатационная документация на шасси				12	

## 16.9 Возможные неисправности и методы их устранения

В настоящем подразделе приведен перечень неисправностей, которые могут быть устранены силами обслуживающего персонала при проведении технического обслуживания или текущего ремонта с использованием комплекта ЗИП без значительной разборки узлов крана.

При устранении неисправностей, обнаруженных в гидравлических узлах, наружные поверхности снимаемых деталей, а также поверхности крана, расположенные близко от них, должны быть тщательно очищены от грязи и пыли.

Ключи, применяемые для отвинчивания пробок, посуда и воронки для заливки масла должны быть чистыми.

При устранении неисправностей в электрооборудовании крана необходимо все работы по замене вышедших из строя элементов производить только при отключенных источниках питания, места пайки должны иметь ровный, чистый, блестящий вид (после пайки эти места должны быть покрыты лаком ПФ-170 ГОСТ 15907-70).

Присоединять провода в соответствии с маркировкой проводов и контактов элементов, устранение отказов электрооборудования должен выполнять электрик.

Ремонт и наладку приборов безопасности должны выполнять специализированные организации, имеющие лицензию органов Ростехнадзора.

После проведения работ, при которых снимались пломбы, соответствующие узлы должны быть опломбированы вновь, а в паспорте сделана запись о проведенных работах и номерах вновь поставленных пломб.

Перечень возможных неисправностей, их причины, а также способы обнаружения и устранения, приведены в таблице 16.4.

Таблица 16.4 - Перечень возможных неисправностей крана и рекомендации по их устранению

Характер неисправностей	Возможные причины	Способ обнаружения неисправностей	Способ устранения неисправностей
1 Вибрация, рывки секций стрелы при выдвигании и втягивании 2 Неравномерное (рывками) опускание стрелы или втягивание секций стрелы	Отсутствие смазки на поверхностях накладок и поверхностях скольжения секций по ним 1 Разрегулировался клапан в гидросистеме соответствующего механизма 2 Наличие воздуха в полости гидроцилиндра	Опробование механизма в работе  Опробование механизма в работе  То же	Смазать поверхности скольжения согласно схеме смазки (таблица 16.3) Отрегулировать соответствующий клапан  Удалить воздух из полости гидроцилиндра
3 Несинхронное выдвигание или втягивание секций стрелы	Нарушена регулировка натяжения канатов выдвигания и втягивания секций	Опробование механизма в работе. Упоры на средней и верхней секциях неодновременно входят в контакт с торцами основания и средней секции или одновременно выходят из контакта	Отрегулировать натяжение канатов выдвигания (втягивания) секций стрелы
4 Проседание под нагрузкой штоков гидроцилиндров подъема стрелы, выдвигания (втягивания) секций стрелы и гидроопор	1 Попадание твердых частиц под запорный клапан соответствующего механизма;	Самопроизвольное опускание стрелы, секций стрелы, изменение угла наклона крана Разборка	Промыть запорный клапан в рабочей жидкости

Продолжение таблицы 16.4

Характер неисправностей	Возможные причины	Способ обнаружения неисправностей	Способ устранения неисправностей
5 Загрязнение рабочей жидкости в гидросистеме	2 Задиры, риски или другие механические повреждения на клапанах или седлах гидрозамка или тормозного клапана	Самопроизвольное опускание стрелы, секций стрелы, изменение угла наклона крана Разборка	Притереть клапан к седлу, заменить поврежденные детали
	3 Перетечки масла между полостями гидроцилиндра	Самопроизвольное опускание стрелы, секций стрелы, изменение угла наклона крана Разборка	Заменить поврежденные или изношенные манжеты и уплотнительные кольца
	4 Недопустимые утечки в гидрораспределителях	То же	Отремонтировать или заменить гидрораспределитель
	1 Маслофильтр загрязнен	Загорание лампы сигнализатора загрязнения маслофильтра в кабине водителя	Заменить фильтроэлементы в маслофильтре
	2 Повреждены фильтроэлементы	Наружный осмотр Разборка	Заменить фильтроэлементы в маслофильтре
6 Чрезмерный шум при работе гидропривода, сопровождаемый сильным вспениванием рабочей жидкости в гидробаке	1 Подсасывание воздуха	Следы подтекания рабочей жидкости по всасывающему трубопроводу. Следы воды при сливе отстоя из гидробака	Устранить подсос воздуха подтягиванием хомутов или заменить рукава. Слить отстой из гидробака
	2 Наличие воздуха в гидросистеме	Наружный осмотр	Удалить воздух из гидросистемы
	3 Недостаточное количество рабочей жидкости в гидробаке	Проверка уровня рабочей жидкости в гидробаке при транспортном положении крана	Дозаправить гидробак рабочей жидкостью соответствующей марки
	4 Засорение отверстий в крышке гидробака	При открытии крышки шум и вспенивание рабочей жидкости прекращается	Промыть отверстия в крышке
7 Не срабатывает гидроразмыкатель тормоза лебедки или механизма поворота при установке соответствующих джойстиков в рабочее положение	1 Заедание плунжера размыкателя	Опробование в работе Разборка	Устранить притиркой плунжера
	2 Обесточен или неисправен гидрораспределитель с электрическим управлением гидроклапана предохранительного	Проверка соответствующей электроцепи, опробование вручную	Устранить обрыв в цепи или неисправность гидрораспределителя с электрическим управлением

Продолжение таблицы 16.4

Характер неисправностей	Возможные причины	Способ обнаружения неисправностей	Способ устранения неисправностей
8 Загрязнение рабочей жидкости в гидросистеме	1 Маслофильтр загрязнен	Загорание лампы сигнализатора загрязнения маслофильтра в кабине водителя	Заменить фильтроэлементы в маслофильтре
	2 Повреждены фильтроэлементы	Наружный осмотр. Разборка	Заменить фильтроэлементы в маслофильтре
9 Быстрая разрегулировка тормозов	Плохо законтрены гайки пружины тормоза	Наружный осмотр	Отрегулировать тормоз и надежно законтрить гайку пружины
10 Повышенный нагрев рабочей жидкости в гидроприводе крана	1 Недостаточный уровень рабочей жидкости в гидробаке	Проверка уровня рабочей жидкости в гидробаке при транспортном положении крана	Дозаправить гидробак рабочей жидкостью соответствующей марки
	2 Гидропривод крана заправлен рабочей жидкостью, не соответствующей сезону эксплуатации или не рекомендуемой к применению	Проверка марки рабочей жидкости, заправленной в гидропривод	Заменить рабочую жидкость в гидроприводе крана на рабочую жидкость требуемой марки
11 Течь жидкости в местах соединений гидросистемы	1 Слабая затяжка резьбовых соединений	Наружный осмотр	Подтянуть резьбовое соединение
	2 Износ или повреждение резиновых уплотнений	То же	Заменить резиновое уплотнительное кольцо
12 Течь масла по штокам гидроцилиндров	1 Износ или повреждение уплотнений	Наружный осмотр Разборка.	Заменить уплотнения
	2 Задиры на штоке в виде продольных рисок	Наружный осмотр	Вывести риски или заменить шток
13 Выход из строя манжетного уплотнения на валу насоса, гидромоторов	Засорен дренажный трубопровод или вмятины на трубопроводе	Наружный осмотр Разборка	Промыть или заменить дренажный трубопровод, заменить манжету
14 При совмещении операций подъем груза с поворотом, груз не поднимается (без совмещения операций груз кран поднимает)	Нарушена регулировка предохранительного клапана на поворотной платформе	Наружный осмотр Разборка	Отрегулировать клапан на необходимое давление
15 После срабатывания ограничителя грузоподъемности груз не опускается	Нарушена регулировка конечного выключателя управления лебедкой	Наружный осмотр Разборка	Устранить заедание

Продолжение таблицы 16.4

Характер неисправностей	Возможные причины	Способ обнаружения неисправностей	Способ устранения неисправностей
16 Ограничитель грузоподъемности крана срабатывает с отклонениями от таблицы грузовых характеристик (приложение А)	Нарушена установка датчиков ограничителя грузоподъемности крана или его регулировка	Эксплуатационные документы ограничителя грузоподъемности крана	Эксплуатационные документы ограничителя грузоподъемности крана
17 Не обеспечиваются максимальные скорости выполнения операций или максимальная грузоподъемность	Повышенная величина утечек в насосах или гидромоторах	Измерение величины утечек из дренажного отверстия насоса или гидромотора при номинальных режимах их работы	При величине утечек, превышающих указанные в паспорте насоса или гидромотора, его следует заменить
18 Задымление в районе механизма поворота или механизма подъема и запах гари. Быстрый износ накладок тормоза	Перегрев шкива, вследствие трения колодок или ленты из-за недостаточного их отхода	Наружный осмотр	Установить нормальный отход колодок или ленты от шкива
19 Греется один из подшипников редуктора лебедки	Задиры на кольцах подшипника, вследствие попадания грязи, перерыва в подаче смазки. Чрезмерно затянуты регулировочные винты, износ подшипников	Наружный осмотр	Разобрать редуктор и проверить не проворачивается ли подшипник на валу. Проверить регулировку подшипников и попадание смазки в полость подшипника. При необходимости заменить или добавить смазку
20 Сильный шум в редукторе лебедки	Нарушена регулировка подшипников или установка редуктора	Наружный осмотр	Проверить регулировку подшипников и соосность валов редуктора и гидромотора
21 Пробивание масла из редуктора лебедки в местах соединения крышки с корпусом, а также в местах выхода валов	Засорение лабиринтной канавки на крышке люка. Ослабли болты в местах соединения корпуса с крышкой	Наружный осмотр	Прочистить лабиринт в крышке, закрывающей смотровой люк. Подтянуть болтовые соединения корпуса с крышей
22 Неисправности шасси	Возможные причины неисправностей приведены в эксплуатационной документации шасси	Эксплуатационная документация шасси	Эксплуатационная документация шасси
23 Перечень возможных неисправностей в процессе эксплуатации ограничителя нагрузки крана и отопительной установки и рекомендации по их устранению, приведены в соответствующей эксплуатационной документации данных изделий, входящей в комплект поставки крана			



## 16.10 Указания по текущему ремонту

Текущий ремонт крана выполняется с целью обеспечения его нормальной работы до очередного текущего ремонта.

Текущий ремонт выполняется силами специализированной бригады, в состав которой входят три-четыре человека: автослесарь, слесарь-сборщик, специалист-электрик, специалист-гидравлик. Учитывая, что для выполнения текущего ремонта требуется квалифицированный персонал и специальное оборудование, его рекомендуется выполнять в стационарных мастерских.

При выполнении текущего ремонта в условиях строительной площадки следует использовать передвижные мастерские, а, при необходимости, автокран.

При текущем ремонте выполняются работы полного технического освидетельствования, а также частичная разборка крана в степени, необходимой для осмотра, дефектации и ремонта составных частей.

Текущий ремонт производится индивидуальным или агрегатно-узловым методом.

При индивидуальном методе ремонтная бригада осуществляет ремонт всех составных частей крана, требующих ремонта. Необходима высокая квалификация всех членов бригады, иначе не обеспечивается качество ремонта.

Как правило, текущий ремонт проводят агрегатно-узловым методом, при котором неисправные сборочные единицы заменяются новыми или заранее отремонтированными ко времени остановки крана на ремонт, а также выполняется смазка узлов и механизмов в соответствии с таблицей смазки.

При проведении текущего ремонта необходимо соблюдать следующие правила:

- все сварные конструкции и сборки из запрессованных деталей разборке не подлежат, кроме случаев, когда это вызывается условиями ремонта;
- разборка узлов, имеющих в сопряжениях переходные и неподвижные посадки, производится съемниками или на прессе при помощи оправок;
- при разборке резьбовых соединений должен применяться инструмент соответствующего размера. Годные крепежные детали должны быть временно установлены на свои места;
- при демонтаже подшипников качения усилие следует прилагать к кольцу, которое напрессовано или запрессовано. Передача усилий через тела качения не допускается;
- не допускать обезличивания деталей при разборке узлов крана;
- детали взаимоприработанные, совместно обработанные, а также прошедшие балансировку и регулировку, при сборке должны быть установлены на прежние места;
- при сборке обеспечивать допуски на взаимное расположение агрегатов. Монтаж трубопроводов в напряженном состоянии не допускается;
- сборку и разборку гидроаппаратуры следует производить только внутри помещений, защищенных от пыли, в условиях, исключающих попадание грязи внутрь аппаратов.

Для обеспечения безопасных методов ведения работ бригада, осуществляющая текущий ремонт, обязана строго соблюдать правила техники безопасности, изложенные в настоящем Руководстве по эксплуатации и другой эксплуатационной документации, входящей в комплект поставки крана.

При текущем ремонте крана необходимо выполнить следующие работы:

- ремонт в закрытом помещении металлоконструкций опорной рамы, поворотной платформы, рабочего оборудования при наличии трещин и кривизны элементов стрелы и гуська, с тщательным контролем наложенных швов. При необходимости, кран частично разобрать: снять поворотную платформу, рабочее оборудование. Ремонт несущих элементов металлоконструкций с применением сварки должен производиться организациями, имеющими соответствующие лицензии органов Ростехнадзора;
- заменить канатные блоки при предельном износе их ручья (не допускаются трещины, отколы на ребордах), а также заменить, при необходимости, или отремонтировать устройства, препятствующие спаданию каната - следы износа глубиной более 2 мм не допускаются;
- заменить подшипники и резиновые манжеты. Промыть подшипниковые узлы и заложить новую смазку;
- проверить люфт и легкость вращения опорно-поворотного устройства и стопорение крепежа этой сборочной единицы - перемещение наружного венца относительно внутреннего кольца не должно быть более 0,6 мм. Заменить, при необходимости, резиновую кольцевую манжету;
- осмотреть и заменить вышедшие из строя крепежные соединения;
- провести ремонт деталей в случае превышения установленных нормативных износов;
- проверить состояние канатного барабана, износ рабочих поверхностей, наличие трещин. При необходимости – заменить;
- устранить имеющееся подтекание рабочей жидкости и масел, а при необходимости заменить уплотнения;
- произвести подкраску поврежденных или ремонтируемых поверхностей сборочных единиц и крана в целом (по необходимости)
- провести статические и динамические испытания крана в соответствии с ПБ 10-382-00.

После выполнения всех вышеперечисленных работ в журнале крана, а также в паспорте крана должны быть сделаны соответствующие записи.

### **16.11 Капитальный ремонт крана**

Кран должен быть направлен в капитальный ремонт в следующих случаях:

- повреждения крана в результате аварии;
- выработан ресурс до капитального ремонта (7500 ч);
- выработано не менее половины данного ресурса, но техническое состояние крана требует ремонта одновременно не менее двух основных составных частей крана, достигших предельного состояния:
  - рабочее оборудование;
  - опора поворотная;
  - механизмы, установленные на поворотной платформе крана.

Состояние, при котором дальнейшая эксплуатация крана без капитального ремонта невозможна, считается предельным. Признаки предельного состояния узлов и деталей приведены в разделе 16.12 настоящего Руководства.

Сдача крана в капитальный ремонт на ремонтное предприятие и приемка его после ремонта осуществляются в соответствии с требованиями ГОСТ 20831-75 «Система технического обслуживания и ремонта техники».

Капитальный ремонт крана предусматривает полную разборку его сборочных единиц. При капитальном ремонте восстанавливаются все начальные посадки и сопряжения в соответствии с указаниями чертежей, заменяются изношенные детали и сборочные единицы новыми или заранее отремонтированными.

### 16.12 Признаки предельного состояния узлов и деталей

Состояние, при котором дальнейшая эксплуатация крана без капитального ремонта невозможна, считается предельным.

Предельное состояние сборочных единиц и деталей крана характеризуется признаками предельного состояния, которые приведены в ГОСТ 24407-80.

**ВНИМАНИЕ! НЕ ДОПУСКАЕТСЯ ЭКСПЛУАТАЦИЯ КРАНА, НА КОТОРОМ ХОТЯ БЫ ОДНА СБОРОЧНАЯ ЕДИНИЦА (МЕХАНИЗМ, МЕТАЛЛОКОНСТРУКЦИЯ) ДОСТИГЛА ПРЕДЕЛЬНОГО СОСТОЯНИЯ, БЕЗ ПРОВЕДЕНИЯ РЕМОНТА ИЛИ ЗАМЕНЫ.**

Таблица 16.5 - Предельное состояние сборочных единиц и деталей крана

Наименование основных составных частей	Признаки предельного состояния
Опорная рама, выносные опоры	1 Деформация рамы, выносных опор, не подлежащая исправлению
	2 Деформация продольных и поперечных балок рамы, балки опоры более 3 мм на 1 м длины
	3 Трещины в сварных швах и основном металле любого размера и расположения
Поворотная платформа	1 Деформация платформы, не подлежащая исправлению
	2 Трещины в сварных швах и основном металле любого размера и расположения. Поперечные трещины в балках более двух, расположенных на длине 400 мм друг от друга и высотой более половины высоты балки, продольные трещины в балках, одна длиной более 500 мм
	3 Износ отверстий под оси крепления гидроцилиндра диаметром более 92 мм, крепления стрелы более 102 мм
	4 Неплоскостность вертикальных несущих стоек на длине 1300 мм и ширине 300 мм более 8 мм
Стрела телескопическая	1 Деформация секций стрелы, не подлежащая исправлению
	2 Трещины в сварных швах и основном металле любого размера и расположения, влияющие на прочность конструкции
	3 Неплоскостность коробов секций и основания стрелы на длине 8,3 м более 7 мм
	4 Износ отверстия втулок под ось крепления стрелы диаметром более 102 мм

Продолжение таблицы 16.5

Наименование основных составных частей	Признаки предельного состояния
Опора поворотная	1 Заклинивание опоры 2 Трещины любого размера и расположения, облом одного зуба, износ зубьев более 20 % (нормальная толщина зуба по делительному диаметру должна быть не менее 8,6 мм) 3 Осевой зазор кольца относительно зубчатого венца более 0,6 мм
Механизмы крана	1 Трещины любого размера и расположения в корпусе и крышке редуктора, выходящие на плоскость разъема и посадочные поверхности, облом лап крепления 2 Предельный износ посадочных мест под подшипник на валах и в корпусе более 1% 3 Облом зубьев, трещины в основании, усталостное выкрашивание поверхностей зубьев более 30 %
Шасси	Критерии предельного состояния определяются действующей технической документацией шасси

### 16.12.1 Металлоконструкции

Стрела и гусек допускаются к эксплуатации, если имеют кривизну не более  $0,002L$ , где  $L$  – длина конструкции.

Допустимый прогиб поясного элемента между узлами решетки не более  $0,002L$ , где  $L$  – длина элемента. Допустимый прогиб раскоса не более  $0,004L$ , где  $L$  – длина раскоса. В сварных решетчатых конструкциях, при невозможности выправить деформированные элементы, допускается их вырезка с последующей сваркой вставок.

Не допускается усиление накладками деформированных, предварительно не подвергнутых правке элементов.

При осмотре состояния металлоконструкций следует обратить внимание на наличие дефектов, приводящих к разрушению:

- трещины в металле основных металлоконструкций,
- трещины в сварных швах и околошовной зоне;
- прогнутость, искривления, вмятины;
- коррозионные повреждения металлоконструкций, а также соединительных элементов, применяемых для крепления отдельных секций металлоконструкций, возникающие в результате действия атмосферных осадков и атмосферной влаги.

Основным способом выявления трещин является осмотр элементов и узлов металлоконструкций. Для его проведения все места возможного наличия трещин очищаются от грязи, пыли, смазочного материала и, при необходимости, зачищаются до металлического блеска.

Признаками наличия трещин являются подтеки ржавчины, выходящие на поверхность металла, и шелушение краски. Для уточнения наличия трещины хорошо заточенным зубилом снять небольшую стружку вдоль предполагаемой трещины. Раздвоение стружки свидетельствует о наличии трещины. Для выявления трещины применяют лупу с шести-восьмикратным увеличением.

Деформация элементов конструкций (прогнутость, искривления, вмятины) определяется внешним осмотром и замерами дефектного места. Наиболее опасно искривление сжатых элементов, когда может резко снизиться их устойчивость. Общее искривление стрелы или гуська может быть выявлено при помощи теодолита.

Возможность ремонта элементов с трещинами устанавливается в каждом конкретном случае специалистами. После ремонта должна быть восстановлена первоначальная несущая способность элемента (прочность, жесткость, устойчивость).

Непригодными для ремонта и требующими замены являются элементы металлоконструкции:

- с резкими изгибами в месте деформаций;
- состоящие из отдельных труб с трещинами или надрывами в результате аварий;
- с усталостными трещинами, значительными по длине и опасными по расположению, а также элементы с поворотными усталостными трещинами в том же месте или рядом с тем местом, где уже были однажды заварены;
- потерявшие в результате коррозии более 5% первоначального сечения;
- не позволяющие получить после ремонта требуемую несущую способность.

Износ отверстий в элементах металлоконструкций, используемых в качестве опор под пальцы и оси, не должен превышать величин, указанных в таблице 16.6.

Таблица 16.6 – Величины предельного износа отверстий в элементах металлоконструкций

Наименование параметра	Номинальные диаметры отверстий в тележках и рамах, мм		Номинальные диаметры отверстий в стреле, обоймах, планках полиспастов, мм	
	45-80	80-120	45-80	80-120
Максимальный зазор изношенной пары	0,2-1,0	0,23-1,16	0,2-1,0	0,23-1,16
Увеличение диаметра при износе	0,6	0,7	1,0	1,2
Максимально допустимый зазор изношенной пары	1,2	1,5	2,0	2,5

### 16.12.2 Зубчатые передачи

Зубчатые колеса подлежат выбраковке при наличии следующих дефектов:

- облом зубьев, усталостное выкрашивание поверхностей зубьев более 30 %;
- микротрещины у основания зуба;
- износ зубьев по толщине, превышающий допустимые величины.

### 16.12.3 Шлицевые и шпоночные соединения

Шлицевые соединения подлежат выбраковке при наличии следующих дефектов:

- скручивание шлицев;
- износ сопряженных поверхностей до величины, превышающей предельные зазоры в соединении.

Величины предельных зазоров в шлицевых соединениях указаны в таблице 16.7.

Таблица 16.7 - Величины предельных зазоров в шлицевых соединениях

Ширина шлиц, мм	Характер соединения	
	неподвижное	подвижное
До 8 мм	0,40	0,30
Свыше 8 мм	0,50	0,40

Шпоночные соединения подлежат ремонту при наличии следующих дефектов:

- смятие и износ по боковым поверхностям шпонки;
- смятие или забоины на боковых поверхностях шпоночного паза;
- износ паза до предельно допустимой величины.

Величины износа пазов в шпоночных соединениях до величины, превышающей предельно допустимую, приведены в таблице 16.8.

Таблица 16.8 - Величины предельного износа пазов шпоночных соединений

Номинальная ширина паза, мм	Допустимая ширина паза на валу, мм	Допустимая ширина паза в отверстии, мм
Свыше 3 до 6	На 0,2 мм более номинальной ширины паза	Номинальный размер +0,05
Свыше 6 до 10	То же	+0,06
Свыше 10 до 18	»	+0,07
Свыше 18 до 30	»	+0,09
Свыше 30 до 50	»	+0,10

### 16.12.4 Валы и оси

Валы и оси подлежат замене или ремонту, если имеют деформацию прогиба по абсолютной величине свыше 0,3 мм на погонный метр при числе оборотов вала более 500 об/мин, а также валы с прогибом по абсолютной величине, превышающим 0,5 мм на погонный метр при числе оборотов менее 500 об/мин. Выбраковываются все валы и оси, которые имеют остаточные деформации скручивания или трещины. Валы, не обеспечивающие проектной плотности посадки муфт и зубчатых колес, а также имеющие разбитые шпоночные гнезда, подлежат замене.

Валы, имеющие задиры на шейках или следы от проворачивания внутренних колец подшипников, выбраковываются. Овальность и конусность осей и валов не должны превышать допуска на диаметр.

Износ стрелового оборудования и канатоблочных систем не должен превышать 1,2 мм при диаметрах от 80 до 120 мм.

#### **16.12.5 Резьбовые соединения**

Резьбовые соединения подлежат восстановлению или выбраковке при наличии следующих дефектов: срыв, износ, смятие, вытягивание резьбы.

Дефекты резьбы определяются визуально и прогонкой калибра, изготовленного по номинальному размеру резьбы. При дефектовке резьбовых соединений следует учитывать следующее:

- крепежные детали не восстанавливаются;
- для резьб, применяемых в системах воспринимающих усилия от подвеса груза, допускается срыв не более одной нитки, для остальных резьб - не более двух ниток;
- при наличии в детали нескольких одинаковых резьбовых отверстий, одно из которых имеет дефект резьбы, перерезке на ремонтный размер подлежат все остальные отверстия, независимо от их технического состояния.

#### **16.12.6 Канаты**

Выбраковка изношенных канатов должна производиться в соответствии с нормами браковки стальных канатов, изложенными в приложении Н «Нормы браковки канатов» настоящего Руководства по эксплуатации.

#### **16.12.7 Блоки и барабаны**

Барабаны подлежат ремонту (проточке) при износе, превышающем 2 мм, выражающемся в отклонении от профиля (замер износа производят нормальным шаблоном или шупом), а также при образовании отпечатков каната на поверхности ручья. Проточка ручья допускается в пределах до 1/5 толщины барабана. Блоки ремонту не подлежат. Барабаны выбраковываются при наличии трещин и обломов реборд.

#### **16.12.8 Крюки**

Не допускается уменьшение вертикального сечения крюка основной крюковой подвески менее 144 мм, крюка вспомогательной крюковой подвески менее 47 мм.

При наличии остаточных деформаций (отгибание крюка), трещин любой величины и направления, срыва резьбы на хвостовике крюка последние выбрасываются.

#### **16.12.9 Опорно-поворотное устройство (ОПУ)**

Кольца и венец подлежат выбраковке (или ремонту на специализированном предприятии) при наличии вмятин, задиров, трещин. Поверхностное выкрашивание не должно охватывать более 50% образующей дорожки качения или 50% площади качения на участке протяженностью 36 мм. При наличии усталостного выкрашивания на 20 % длины дорожки качения колец и венца также подлежат выбраковке (или ремонту на специализированном предприятии). Венец выбраковывается при обломе одного или более зубьев.

Ролики выбраковываются при обнаружении трещин любого размера. Появление стуков в опорно-поворотном устройстве свидетельствует, как правило, о разрушении одного или нескольких роликов. Кран в этом случае остановить и провести разборку и

ремонт опорно-поворотного устройства. В случае необходимости должны подлежать замене все ролики, входящие в комплект опорно-поворотного устройства.

Уплотнения выбраковываются при износе трущейся поверхности до образования зазора 0,5 мм в сопряжении с кольцами подвижной обоймы.

#### 16.12.10 Подшипники

Подшипники качения подлежат выбраковке при наличии следующих дефектов:

- выкрашивание или шелушение усталостного характера беговых дорожек колец, шариков и роликов;
- раковины или чешуйчатые отслоения коррозионного характера;
- трещины или обломы;
- цвета побежалости на беговых дорожках колец, шариках и роликах.

Осевой люфт радиальных шарикоподшипников проверяется в том случае, если подшипник воспринимает осевую нагрузку. Радиальный и осевой люфт радиально-упорных и упорных подшипников не проверяется.

Величина зазора выбирается в зависимости от условий работы подшипника. Для наиболее нагруженных подшипников устанавливают меньшую величину зазора.

В эксплуатацию допускаются подшипники качения со следующими дефектами:

- незначительные царапины и риски на посадочных поверхностях колец подшипников;
- мелкие, заметные только в лупу, царапины и риски на беговых дорожках колец, не оказывающие влияния на плавность вращения и шум подшипников;
- матовая поверхность беговых дорожек колец, шариков и роликов;
- забоины или вмятины на сепараторах, не затрудняющие движение шариков или роликов;
- перед проверкой на плавность вращения подшипник следует промыть в бензине с пятипроцентным содержанием минерального масла.

При проверке подшипника наружное кольцо необходимо вращать в горизонтальной плоскости при неподвижном внутреннем кольце. Подшипники должны иметь свободный ход при вращении от руки, без признаков торможения, заедания и толчков.

Радиальный и осевой зазоры (люфты) следует проверять на приспособлении с индикатором. В подшипниках скольжения проверяется износ втулок – если размеры больше предельно допустимых, то втулки необходимо сменить при очередном ремонте крана. Втулки, в теле которых обнаружены трещины, должны быть заменены сразу.

Величины предельного износа втулок в подшипниках скольжения указаны в таблице 16.9.

Таблица 16.9 - Величины предельного износа втулок в подшипниках скольжения

Наименование и место установки подшипника	Внутренний диаметр подшипника, мм	
	при изготовлении	предельно допустимый при эксплуатации
Втулка опоры в пяте стрелы	110	112
Втулка опоры гуська	60	61



### 16.13 Разборка и сборка узлов и механизмов

Перед демонтажом и разборкой узлов и механизмов крана необходимо:

- вымыть кран;
- очистить от грязи составные части, подлежащие разборке;
- привести кран и его составные части в положение, которое полностью обеспечивает безопасное проведение работ;
- из узлов, подлежащих разборке, слить топливо, масло, рабочую и охлаждающую жидкости.

**ВНИМАНИЕ:** СВАРНЫЕ СБОРОЧНЫЕ ЕДИНИЦЫ, А ТАКЖЕ СБОРОЧНЫЕ ЕДИНИЦЫ, ИМЕЮЩИЕ ЗАПРЕССОВАННЫЕ ДЕТАЛИ, РАЗБОРКЕ НЕ ПОДЛЕЖАТ, ЗА ИСКЛЮЧЕНИЕМ СЛУЧАЕВ НЕОБХОДИМОСТИ РЕМОНТА ИЛИ ЗАМЕНЫ ВХОДЯЩИХ В НИХ ДЕТАЛЕЙ!

Снятые крепежные детали следует устанавливать на свои места. Шпильки из своих гнезд не должны вывертываться, за исключением случаев замены дефектной шпильки или ремонта деталей, в которые шпильки ввернуты.

При разборке подвижных соединений применение стальных молотков и выколоток для ударов непосредственно по деталям не допускается.

Разборка сборочных единиц, имеющих в сопряжении неподвижную посадку, должна выполняться специальными съемниками или на прессе с помощью оправок. Применение стальных молотков, зубил или выколоток для выпрессовки деталей и удары этим инструментом непосредственно по выпрессовываемой детали не допускаются.

Шлифованные и полированные поверхности деталей должны быть предохранены от повреждений, а после мойки и сушки должны быть покрыты тонким слоем смазки.

При снятии подшипников качения усилие следует прилагать к кольцу, которое имеет посадку с натягом. Не допускается передача усилия выпрессовки через шарики или ролики, а также нанесение ударов по сепараторам. При разборке не должны обезличиваться детали гидроустройств, электроаппаратуры, зубчатые колеса, а также взаимно приработанные кольца разобранных подшипников.

После разборки сборочных единиц необходимо промыть составные детали, проверить их техническое состояние и, при необходимости, устранить мелкие дефекты (забоины, заусенцы, наволакивание металла, погнутости и т.д.). Детали должны быть чистыми и сухими.

Перед сборкой гидроустройств трущиеся поверхности следует смазать рабочей жидкостью.

Перед подсоединением трубопроводов конусную развальцовку труб следует смазать солидолом С ГОСТ 4366-76.

Уплотнительные кольца и манжеты после установки следует смазать рабочей жидкостью.

При сборке гидроустройств необходимо исключить попадание на детали влаги, пыли и грязи, а также твердых механических частиц.

Монтаж трубопроводов в напряженном состоянии не допускается.

Перед сборкой редуктора лебедки поверхность разъема корпуса редуктора необходимо тщательно очистить от следов лака. При сборке на поверхность разъема корпуса редуктора следует нанести тонкий слой свежего бакелитового лака ГОСТ 901-78 или герметика ГОСТ 13489-79.

После сборки редуктора необходимо произвести регулирование конических подшипников.

При установке механизма поворота необходимо отрегулировать расположение шестерни выходного вала редуктора относительно венца опоры поворотной. Смещение по высоте шестерни по отношению к зубьям венца опоры поворотной должно быть не более 5 мм.

После установки механизма поворота болты крепления редуктора к поворотной платформе должны быть законтрены попарно проволокой.

Разборку гидромоторов и насоса разрешается производить только в случае подтекания рабочей жидкости через манжетное уплотнение в объеме, указанном в Техническом описании и инструкции по эксплуатации или паспорте гидромотора (насоса). Полная разборка гидромоторов (насосов) должна производиться в специализированных мастерских.

Перед установкой гидромотора (насоса) шлицевую поверхность вала необходимо смазать солидолом С ГОСТ 4366-76.

#### **16.14 Проверка крана после ремонта**

Качество текущего ремонта, правильность сборки и регулировки крана проверяются осмотром и опробованием в работе.

Осмотром проверяются затяжка и стопорение деталей, отремонтированных или вновь установленных составных частей и их регулировка.

Опробованием в работе проверяются отремонтированные или вновь установленные на кран составные части силовой передачи, гидросистема и электрооборудование.

Целью проверки является определение качества ремонта составной части и работоспособности самого крана. Первоначально необходимо проверить заправку крана топливом, маслом, смазкой, рабочей и охлаждающей жидкостями, затем проверить работу отремонтированного или замененного узла.

Опробование крана в работе, прошедшего текущий ремонт, следует производить вхолостую и под нагрузкой (в соответствии с разделом «Техническое освидетельствование» настоящего Руководства по эксплуатации).

При замене нескольких составных частей объем проверки работы назначается по составной части, требующей наибольшего объема проверки.

В процессе опробования составных частей необходимо проверить:

- отсутствие утечек в соединениях трубопроводов, в резьбовых соединениях и уплотнениях, повышенного шума при работе редукторов, перекосов и заеданий штоков гидроцилиндров;
- действие приводов управления;
- плавность хода штока;
- исправность работы системы освещения и сигнализации.

Дополнительно необходимо произвести техническое освидетельствование крана в соответствии с разделом «Техническое освидетельствование» настоящего Руководства по эксплуатации.

Рекомендуемые объемы проверки работы составных частей приведены в таблице 16.10.

Таблица 16.10 - Рекомендуемые проверки составных частей крана после ремонта

Наименование замененной или отремонтированной составной части	Продолжительность работы, мин.	
	без нагрузки	под нагрузкой
Механизм поворота	10	30
Механизм подъема	10	30
Насос, гидромоторы	10	10
Гидроцилиндры	10	10
Тормоза	10	30
Гидрораспределители	10	30
Гидроаппаратура	10	30

Примечание - Проверку под нагрузкой произвести в объеме статических и динамических испытаний

## 16.15 Регулирование и настройка

### 16.15.1 Регулирование тормоза механизма подъема

Регулирование тормоза лебедки необходимо производить в следующей последовательности:

- установить гайками 15 (рисунок 3.11) рабочую длину  $L$  пружины 12, равную  $110 \pm 1$  мм;
- ввернуть болт 16 до упора тормозной ленты 2 в шкив 4, а затем отвернуть на 0,5-1 оборот и законтрить;
- установить расстояние  $H$ , равное  $12 \pm 1$  мм, между головкой болта 8 и перемычкой рычага 7. Регулирование следует производить перемещением болта 8 и гидроразмыкателя тормоза 13. После регулирования необходимо законтрить болт 8 и гидроразмыкатель 13 гайками;
- проверить надежность удерживания одним тормозом максимального груза в следующей последовательности:
  - поднять максимально допустимый груз на высоту 100-200 мм;
  - открыть вентиль ВНЗ (рисунок 4.1), соединяющий напорную и сливную магистрали гидромотора;
  - растормозить поочередно по одному из тормозов с помощью монтажки.

Каждый тормоз должен удерживать груз от опускания. Контроль вести по рискам, нанесенным мелом, на шкиве и тормозной ленте.

Фрикционные накладки могут эксплуатироваться до тех пор, пока их толщина не уменьшится до половины первоначальной (первоначальная толщина накладки равна 6 мм).

При неравномерном износе накладки толщина ее в средней части должна быть не менее 1/2, а в крайней части - не менее 1/3 первоначальной толщины. При уменьшении толщины накладки до размеров, оговоренных выше, а также при износе до головок заклепок, накладку заменить и отрегулировать тормоз.

**ВНИМАНИЕ!** ПРИ ЗАМЕНЕ ГИДРОРАЗМЫКАТЕЛЯ НА НОВЫЙ НЕОБХОДИМО ОТРЕГУЛИРОВАТЬ РАЗМЕР Н И ДЛИНУ ПРУЖИНЫ 12.

#### **16.15.2 Регулирование редуктора механизма подъема**

Для регулирования осевого зазора конических подшипников 6 (рисунок 3.12), 9, 10 редуктора необходимо предварительно отвернуть регулировочные винты 16, 20, 25 затянуть до отказа, после чего, начиная с быстроходного вала 24, отпустить на 0,5-1 шаг отверстий на торцах регулировочных винтов и надежно закрепить замками 4.

#### **16.15.3 Регулирование установки прижимного ролика**

Регулирование установки прижимного ролика 19 (рисунок 3.10) необходимо для обеспечения правильной навивки каната на барабан 7 и возможности сматывания его с барабана.

Центральный ролик 1 (рисунок 3.13) совместно с боковыми роликами 3 и 6 необходимо установить симметрично относительно реборд барабана, используя набор регулировочных прокладок 8. Разность размеров Г не должна превышать 2 мм.

Рабочую длину пружины 11, равную  $140^{+5}$  мм, необходимо установить гайками тяги 12.

Установку длины пружины производить при трехслойной навивке каната на барабан.

#### **16.15.4 Регулирование тормоза механизма поворота**

Установить гайкой 29 (рисунок 3.9) рабочую длину пружины 28, равную  $88 \pm 2$  мм и законтрить второй гайкой.

Для обеспечения равномерного отхода тормозных колодок 32 и установки зазоров К между регулировочными болтами 26 и планками рычагов 21 и 27 необходимо:

- ослабить гайки регулировочных болтов 26;
- ввернуть болты 26 до упора, вывернуть на 2-3 оборота и законтрить гайками.

По мере износа фрикционных накладок колодок 32 требуется регулирование длины пружины 28 и величины зазоров К.

Фрикционные накладки могут эксплуатироваться до тех пор, пока их толщина не уменьшится до половины первоначальной (первоначальная толщина накладки равна 6 мм).

При неравномерном износе накладки толщина ее в средней части должна быть не менее 1/2, а в крайней части - не менее 1/3 первоначальной толщины. При уменьшении толщины накладки до размеров, оговоренных выше, а также при износе до головок заклепок, накладку заменить и отрегулировать тормоз.

После замены накладок необходимо отрегулировать тормоз.

#### **16.15.5 Регулирование привода управления двигателем**

В положении педали, соответствующее максимальным оборотам двигателя в крановом режиме, усилие на педаль не должно быть более 70 Н.

Перемещение педали привода подачи топлива должно быть плавным без заеданий, при этом должен быть обеспечен возврат педали в положение минимальной частоты вращения вала двигателя.

Окончательное регулирование привода управления двигателем проводить при температуре двигателя шасси не ниже 75 °С и температуре рабочей жидкости в гидросистеме крана от 15 °С до 46 °С.

При работе механизма топливоподачи не допускается соприкосновение троса со стенками трубы токосъемника при любом положении рамы поворотной.

Не допускается соприкосновение троса топливоподачи об агрегаты, пневмотрубопроводы и металлоконструкции крана и шасси.

Не допускаются заедания в шарнирных соединениях.

Допускается кронштейны канатоведущих роликов подгибать по месту.

Порядок проведения настройки привода управления двигателем:

- при верхнем положении педали 5 (рисунок 3.23), соответствующем минимальным оборотам холостого хода двигателя шасси, необходимо:
  - изменением длины тяги 1 установить рычаг 2 в положение, отличающееся от вертикали на  $6^{\circ} \pm 2^{\circ}$ , вперед по ходу крана;
  - закрепить свободный конец троса 3;
  - обеспечить установку рычага 12 на датчик 7 педали 311821 так, чтобы его поворот относительно вертикальной оси составлял  $22^{\circ} \pm 2^{\circ}$ ;
  - ограничить поворот рычага 12 против часовой стрелки болтом 13 на угол от  $1^{\circ}$  до  $3^{\circ}$  от его крайнего положения;
  - закрепить на рычаге 12 свободный конец троса 4;
  - перемещением болтов 9, подшипников 8 совместить ось троса 4 с осью трубы токосъемника. После совмещения болты 9 фиксировать гайками 10.

Для окончательного регулирования необходимо:

- проверить давление сжатого воздуха в пневмосистеме шасси (должно быть не менее 0,6 МПа);
- включить стояночный тормоз;
- переключатель управления делителем передач установить в положение «Высшая»;
- нажать педаль сцепления до упора;
- нажать одновременно выключатель КОМ и кнопку нефиксированного выключения КОМ, плавно отпустить педаль сцепления;
- по тахометру в кабине водителя проверить и, при необходимости, отрегулировать минимальную частоту вращения вала двигателя  $600 \pm 20$  об/мин;
- установить максимальную частоту вращения вала двигателя  $1760_{-50}$  об/мин, нижнее положение педали 5 отрегулировать болтом 6;
- обеспечить полный возврат педали 5 в положение минимальной частоты вращения вала двигателя натяжением пружины 11 путем перестановки ее в отверстиях кронштейна 14;
- отрегулировать частоту вращения вала двигателя до значения  $1400 \pm 100$  об/мин при промежуточном положении педали 5. При необходимости, перестановкой тяги 1 в отверстиях рычага 2 добиться необходимой частоты вращения вала двигателя.

Тонкое регулирование частоты вращения двигателя проводить с помощью гаек 3. После регулирования гайки 3 законтрить.

#### **16.15.6 Регулирование ограничителя грузоподъемности**

Регулирование и настройку ограничителя грузоподъемности должна проводить организация, имеющая лицензию органов Ростехнадзора на проведение этого вида работ.

Установить кран на выносные опоры и проверить горизонтальность вывешивания крана (разность вылетов при повороте платформы на 90° не должна превышать 50 мм при замере в трех точках при вылете 3,5 м).

Регулирование датчиков и ограничителя производить после проверки подсоединения штепсельных разъемов к блоку отображения информации и датчикам ограничителя грузоподъемности.

Регулирование ограничителя на кране производить в соответствии с документацией ограничителя нагрузки крана, входящей в комплект эксплуатационной документации крана.

При подъеме номинальных грузов, указанных в приложении А, на соответствующих вылетах и длине стрелы ограничитель должен разрешать работу крана, а при подъеме грузов, превышающих номинальный для соответствующих вылетов и длин стрел более чем на 10 %, запрещать работу крана.

Проверку ограничителя необходимо осуществлять раз в квартал в соответствии с Руководством по эксплуатации ограничителя нагрузки крана.

#### **16.15.7 Регулирование ограничителей высоты подъема и глубины опускания**

Регулирование срабатывания конечного выключателя ограничителя высоты подъема необходимо производить изменением длины тросика 6 (рисунки 5.7 и 5.8), поддерживающего груз 2 ограничителя. Ограничитель должен отключать механизм подъема при расстоянии не менее 0,2 м от упора крюковой подвески до оголовка стрелы или гуська.

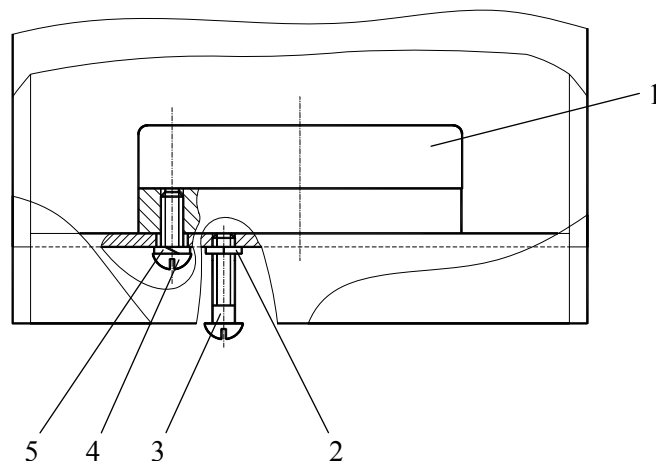
Ограничитель глубины опускания должен срабатывать, когда на барабане лебедки 1 (рисунок 5.6) остается не менее 2-3 витков каната.

Размер А отрегулировать при четырехслойной навивке грузового каната на барабан.

#### **16.15.8 Регулирование указателей наклона крана**

Указатели угла наклона крана регулируют в следующей последовательности:

- установить кран на выносные опоры с соблюдением требования - разность вылетов, замеренных в трех положениях после каждого поворота поворотной платформы на 90°, не должна превышать 30 мм при вылете 3,5 м и длине стрелы 9,9 м;
- ослабить винты 4 и установить винтами 3 (рисунок 16.2) корпус указателя угла наклона в положение, при котором воздушный шарик указателя находится в центре окружностей. Затянуть гайки 2 винтов 3;
- закрепить корпус указателя винтами 4;
- вращая поворотную платформу на один полный оборот, убедиться, что воздушный шарик не выходит из центрального круга. В противном случае продолжить регулирование винтами 3.



- 1 – указатель угла наклона крана;  
 2 – гайка;  
 3, 4 – винты;  
 5 – шайба пружинная

**Рисунок 16.2 – Установка указателя угла наклона крана**

#### **16.15.9 Регулирование стояночного тормоза крана**

Регулирование стояночного тормоза крана производить в соответствии с эксплуатационной документацией шасси, входящей в комплект эксплуатационной документации, поставляемой с краном.

#### **16.15.10 Регулирование предохранительного клапана**

Регулирование предохранительного клапана КП1 (рисунок 4.1) необходимо производить в следующей последовательности:

- установить педаль 5 (рисунок 3.23) топливоподачи в кабине крановщика в положение соответствующее минимальной частоте вращения коленчатого вала холостого хода двигателя;
- выдвинуть на себя рукоятку 10 (рисунок 1.9) трехходого крана до упора. Вывернуть регулировочный винт предохранительного клапана 3 (рисунок 4.5) нижнего гидрораспределителя на 3-4 оборота;
- перевести рукоятку любой рабочей секции гидрораспределителя выносных опор в положение «втягивание штока»;
- вывертывая (звертывая) регулировочный винт настроить предохранительный клапан на давление 12 МПа (120 кгс/см<sup>2</sup>) по манометру, установленному временно для этой цели на напорной секции нижнего гидрораспределителя.
- застопорить регулировочный винт предохранительного клапана.

#### **16.15.11 Регулирование клапанного блока механизма поворота**

Регулирование гидроклапанного блока механизма поворота БК (рисунок 4.1) производить в следующей последовательности:

- отсоединить трубопровод, подходящий к штуцеру тормоза механизма поворота и заглушить трубопровод пробкой, входящей в комплект ЗИП крана;
- затянуть пружину тормоза механизма поворота до полного сжатия;

- установить педаль топливоподачи в нижнее положение, соответствующее частоте вращения двигателя шасси 1600 об/мин;
- отвернуть регулировочный винт 5 (рисунок 4.17) предохранительного клапана I на 2-3 оборота;
- плавно перевести левый джойстик 12 (рисунок 1.10) на полный ход в одно из рабочих положений управления механизмом поворота и, ввертывая (или вывертывая) регулировочный винт 5 (рисунок 4.17), настроить предохранительный клапан I на давление, указанное на рисунке 4.1;
- если при повороте регулировочного винта 5 на два-три оборота давление в напорной магистрали не изменяется, то необходимо регулировочный винт установить в прежнее положение и перевести джойстик управления механизмом поворота в противоположное рабочее положение на полный ход и продолжить регулирование.

После окончания регулировки клапанного блока механизма поворота необходимо джойстик управления механизмом поворота (рисунок 1.10) установить в нейтральное положение, законтрить винт 5 (рисунок 4.17) гайкой 6, надеть на винт заглушку 3 и установить рабочую длину пружины тормоза механизма поворота (раздел 16.15.4).

## **16.16 Техническое освидетельствование**

### **16.16.1 Виды и периодичность технического освидетельствования**

Кран до регистрации в органах Ростехнадзора должен пройти техническое освидетельствование.

Краны в течение нормативного срока службы должны подвергаться техническому освидетельствованию:

- а) частичному – не реже одного раза в 12 мес.;
- б) полному – не реже одного раза в 3 года.

Внеочередное полное техническое освидетельствование крана должно проводиться после:

- а) реконструкции крана;
- б) ремонта расчетных металлоконструкций крана с заменой элементов или узлов с применением сварки;
- в) капитального ремонта или замены стрелы;
- г) капитального ремонта или замены грузовой лебедки;
- д) замены крюка или крюковой подвески (проводятся только статические испытания).

После замены изношенных канатов, а также во всех случаях перезапасовки канатов должна производиться проверка правильности запасовки и надежности крепления концов канатов, а также обтяжка канатов рабочим грузом, о чем должна быть сделана запись в паспорте крана.

Техническое освидетельствование имеет целью установить, что:

- кран соответствует требованиям Ростехнадзора и паспортным данным;
- кран находится в состоянии, обеспечивающим его безопасную работу;
- организация надзора и обслуживания крана соответствует требованиям Ростехнадзора и настоящего Руководства по эксплуатации.



Техническое освидетельствование ограничителя грузоподъемности должен проводить аттестованный наладчик, имеющий право на проведение регулировочных работ приборов безопасности.

Кран подвергается следующим видам технического освидетельствования:

- частично;
- полному.

При полном техническом освидетельствовании кран должен подвергаться:

- осмотру;
- статическим испытаниям;
- динамическим испытаниям.

При частичном техническом освидетельствовании статические и динамические испытания крана не проводятся.

В процессе технического освидетельствования крана должны быть осмотрены и проверены в работе все механизмы, гидроустройства, электрооборудование, приборы безопасности, тормоза и аппаратура управления, а также освещение и сигнализация.

Результаты технического освидетельствования должны записываться в паспорт крана за подписью лица, проводившего освидетельствование.

Техническое освидетельствование крана рекомендуется совмещать с очередным ТО, выполняя его после проведения обслуживания.

Проверка приборов безопасности состоит из следующих этапов:

- проверка укомплектованности крана приборами безопасности;
- проверка функционирования приборов при работе крана без груза;
- проверка ограничителя грузоподъемности крана при работе с грузом;
- снятию показателей с регистратора параметров.

В результате испытаний подтверждаются паспортные грузовые характеристики крана для установленной на кране конфигурации рабочего оборудования.

#### **16.16.2 Условия проведения освидетельствования и меры безопасности**

Техническое освидетельствование крана должно проводиться инженерно-техническим работником по надзору за безопасной эксплуатацией грузоподъемных кранов при участии инженерно-технического работника, ответственного за содержание грузоподъемных кранов в исправном состоянии.

Управление краном производит крановщик, имеющий квалификацию не ниже 6-го разряда и прошедший инструктаж по устройству крана, принципам и особенностям его работы, мерам безопасности при работе на данном кране.

Для работы в качестве стропальщиков могут допускаться рабочие (такелажники, монтажники и т.п.), обученные по профессии, квалификационной характеристикой которой предусмотрено выполнение работ по строповке грузов.

Включение механизмов крана при проведении испытаний осуществляется только по разрешению специалиста по надзору за безопасной эксплуатацией крана.

<b>ВНИМАНИЕ!</b> ПРИСУТСТВИЕ ПОСТОРОННИХ ЛИЦ В ЗОНЕ ИСПЫТАНИЙ НЕ ДОПУСКАЕТСЯ.
---

Условия при проведении испытаний крана следующие:

- испытания крана должны проводиться на ровной горизонтальной площадке с твердым покрытием, имеющей в зоне установки крана отклонение от горизонтали не более  $\pm 0,5\%$ ;

- скорость ветра при проведении испытаний не должна превышать 8,3 м/с, положение крана в пространстве должно соответствовать наиболее неблагоприятному режиму воздействия ветровой нагрузки;
- заполнение топливного бака шасси должно составлять от 1/3 до 2/3 его объема;
- применяемые средства измерений и испытаний должны обеспечивать точность измерения параметров и показателей;
- указания эксплуатационной документации ограничителя грузоподъемности в составе крана должны полностью выполняться.

**ВНИМАНИЕ! ПО ОКОНЧАНИИ РАБОТ ИЛИ В ПЕРЕРЫВЕ (ПРИ ОТСУТСТВИИ ОБСЛУЖИВАЮЩЕГО ПЕРСОНАЛА) КРАН ДОЛЖЕН БЫТЬ РАЗГРУЖЕН.**

При замере вылетов необходимо иметь в виду, что наружный диаметр опоры поворотной (опорно-поворотного устройства) равен 1451 мм.

### **16.16.3 Порядок проведения визуального осмотра**

Визуальный осмотр крана проводят в транспортном и в рабочем положениях.

При наружном осмотре необходимо проверить:

- укомплектованность крана эксплуатационной документацией (раздел 5 паспорта крана);
- давление воздуха в шинах шасси;
- состояние металлоконструкций крана (трещины, деформации, утончения стенок вследствие коррозии и другие дефекты);
- качество сварных соединений металлоконструкций (трещины, наплывы, непровары, прожоги, пористости, подрезы);
- укомплектованность крана приборами безопасности;
- состояние канатов и их креплений, отсутствие спаданий канатов и мест перетирания;
- правильность заделки грузового каната и надежность крепления его концов в клиновой обойме и на барабане механизма подъема;
- правильность укладки грузового каната на барабан лебедки механизма подъема;
- наличие смазочных материалов в механизмах крана;
- надежность соединений трубопроводов в гидросистеме и отсутствие подтеканий в конструкциях, механизмах, уплотнениях;
- в гидробаке должно быть устройство для визуального контроля наличия рабочей жидкости;
- предохранительные клапаны опломбированы;
- наличие на кабине крановщика таблички предприятия-изготовителя крана;
- надежность изоляции электросоединений и плотность контактов в местах соединений.
- состояние крюковых подвесок (наличие маркировки, недопустимый износ и трещины в зеве или резьбовой части крюка и щеках крюковых подвесок);
- состояние опоры поворотной (опорно-поворотного устройства);
- полное наличие на кране рукояток, джойстиков, переключателей, комплектов ключей и других органов и устройств для управления краном;
- на кране должны быть нанесены сигнальная и предупреждающая окраски в соответствии с ГОСТ 22827-85, пункт 3.26 и ГОСТ 12.4.026-76, пункт 2.11.

Выявленные дефекты подлежат устранению.

### 16.16.4 Порядок проведения статических испытаний

**ВНИМАНИЕ!** ПРОВЕДЕНИЕ СТАТИЧЕСКИХ ИСПЫТАНИЙ КРАНА ДОПУСТИМО ТОЛЬКО ПОСЛЕ УСТАНОВКИ КРАНА НА ВЫНОСНЫЕ ОПОРЫ.

Перед началом проведения статических испытаний в целях проверки работоспособности оборудования и механизмов крана рекомендуется испытать их на холостом ходу (без нагрузки) для того, чтобы убедиться в исправности оборудования и механизмов, плавности их пуска и останова, исправности тормозов, правильности работы органов управления и контроля, выполнив несколько раз основные крановые операции.

Статические испытания проводят с целью проверки конструктивной пригодности крана и его сборочных единиц в случаях, указанных в «Правилах устройства и безопасной эксплуатации грузоподъемных кранов».

В соответствии с требованиями ПБ 10-382-00 и ИСО 4310 испытания проводятся с грузом, превышающим номинальную грузоподъемность на 25% при вылетах, соответствующих наименьшей устойчивости и прочности элементов крана и положениях рабочего оборудования, с отключенным ограничителем грузоподъемности.

Таблица 16.11 – Нагружение крана при статических испытаниях

Положение крана	Длина стрелы, м	<u>Груз*</u> , т Вылет, м	Время выдержки груза в подвешенном состоянии, мин
			Положение стрелы
На выдвинутых выносных опорах (m=8)	9,9	$\frac{31,25}{3,0}$	$\frac{10}{\text{На обе стороны}}$
На выдвинутых выносных опорах (m=4)	30,7	$\frac{6,25}{8,1}$	$\frac{10}{\text{Назад}}$
На выдвинутых выносных опорах (m=1)	39,7	$\frac{2,75}{11,0}$	$\frac{10}{\text{На правой стороне}}$
На втянутых выносных опорах** (m=4)	9,9	$\frac{8,4}{3,0}$	$\frac{10}{\text{На правой стороне}}$

\* В массу груза входят: масса крюковой подвески (для основной стрелы – 0,275 т, для стрелы с гуськом – 0,05 т) и масса съемных грузозахватных приспособлений.

\*\* Выносные опоры во втянутом положении должны быть застопорены фиксаторами.

Груз поднимают на высоту 100-200 мм и удерживают в этом состоянии не менее 10 минут.

При комплектовании испытательного груза необходимо иметь в виду, что масса крюковой подвески и съемных грузозахватных приспособлений входят в массу поднимаемого груза.

При проведении статических испытаний необходимо проверить работу тормозов лебедки. Проверка тормозов лебедки выполняется при поднятом испытательном грузе массой 31,25 т. Для проверки работы тормозов лебедки необходимо после подъема груза открыть вентиль ВНЗ (рисунок 4.1), который соединяет напорную и сливную магистрали гидромотора лебедки, и растормозить с помощью монтажки поочередно каждый из тормозов. Каждый тормоз в отдельности должен удерживать груз, контроль ведется по рискам, нанесенным на шкиве и тормозной ленте. Убедитесь, что тормоз надежно удерживает поднятый груз. После проверки работы тормозов необходимо закрыть вентиль ВНЗ.

Самопроизвольного движения штоков гидроопор и гидроцилиндров подъема и выдвигания (втягивания) секций стрелы при статических испытаниях не допускается.

После испытаний провести осмотр крана, механизмов, металлоконструкций и сварных швов, проверить состояние и крепление канатов, крюка и блоков. Проверить отсутствие на крюке и обойме трещин, надрывов, остаточных деформаций.

Кран считается выдержавшим испытание, если поднятые грузы в течение указанного в таблице 16.11 времени не опустились на площадку и при осмотре крана после испытаний не было обнаружено трещин, остаточных деформаций и отслаивания краски или повреждений, влияющих на работу и безопасную эксплуатацию крана, а также ослабления или повреждения соединений.

#### **16.15.5 Порядок проведения динамических испытаний**

<b>ВНИМАНИЕ!</b> ПРОВЕДЕНИЕ ДИНАМИЧЕСКИХ ИСПЫТАНИЙ КРАНА ДОПУСТИМО ТОЛЬКО ПОСЛЕ УСТАНОВКИ КРАНА НА ВЫНОСНЫЕ ОПОРЫ.
--

Динамические испытания проводят с целью проверки действия механизмов крана и его тормозов, в случаях указанных в «Правилах устройства и безопасной эксплуатации грузоподъемных кранов».

Динамические испытания проводят только в том случае, если результаты статических испытаний признаны положительными.

Динамические испытания крана проводят с грузами, масса которых на 10 % превышает грузоподъемность крана на соответствующих вылетах с целью проверки работы механизмов крана и их тормозов.

Рабочие операции, массы грузов, положение крана, длины стрелы, кратность грузового полиспаста, вылеты и зона работы при проведении динамических испытаний приведены в таблице 16.12.

При комплектовании испытательного груза необходимо иметь в виду, что масса крюковой подвески и съемных грузозахватных приспособлений входят в массу поднимаемого груза.

Динамические испытания должны включать останов и повторный пуск из промежуточного положения с грузом на крюке всех механизмов при каждом движении. При этом не должно происходить их возвратного движения.

Кран считается выдержавшим испытания, если все механизмы работают устойчиво, а тормоза обеспечивают плавный останов механизмов.

Таблица 16.12 – Нагружение крана при динамических испытаниях

Наименование рабочей операции	Положение крана	Длина стрелы, м	Груз*, т Вылет, м	Зона работы	Продолжительность полезной работы
1 Подъем (опускание) груза лебедкой (m=8)	На выдвинутых выносных опорах	9,9	$\frac{27,5}{3,0}$	240°	Трехкратное
2 Вращение поворотной части крана в одну и другую стороны с грузом (m=8)	На выдвинутых выносных опорах	9,9	$\frac{27,5}{3,0}$	240°	Трехкратное
3 Подъем (опускание) стрелы с грузом (m=8)	На выдвинутых выносных опорах	9,9	$\frac{7,7}{3,0-8,6}$	240°	Трехкратное
4 Подъем (опускание) стрелы с грузом и вращением поворотной части крана в одну и другую стороны (m=8)	На выдвинутых выносных опорах	9,9	$\frac{7,7}{3,0-8,6}$	240°	Трехкратное
5 Вращение поворотной части крана в одну и другую стороны с подъемом (опусканием) груза лебедкой с повышенной скоростью (m=4)	На выдвинутых выносных опорах	30,7	$\frac{5,5}{8,1}$	240°	Трехкратное
6 Выдвижение (втягивание) секций стрелы с подъемом и опусканием груза лебедкой (m=4)	На выдвинутых выносных опорах	9,9 – 30,7	$\frac{3,41}{3,0-11,0}$	240°	Трехкратное
7 Вращение поворотной части крана в одну и другую стороны (m=4)	На втянутых выносных опорах	9,9	$\frac{7,4}{3,0}$	360°	Трехкратное
8 Совмещение операций: - подъем (опускание) груза лебедкой (m=1) - вращение поворотной части в одну и другую стороны с грузом (m=1)	На выдвинутых выносных опорах	39,7	$\frac{2,42}{11,7}$	240°	Трехкратное
<p>* В массу груза входят: масса крюковой подвески (для основной стрелы – 0,275 т, стрелы с гуськом – 0,05 т) и масса съемных грузозахватных приспособлений</p> <p>Примечание – Допускается совмещение статических и динамических испытаний.</p>					



## 17 ХРАНЕНИЕ

### 17.1 Общие указания по хранению, консервации и расконсервации

Под хранением крана понимается содержание технически исправного и полностью укомплектованного крана в состоянии, обеспечивающем его хранение и приведение в готовность к использованию в кратчайший срок.

Постановке на хранение подлежит кран, который не планируется использовать по назначению более трех месяцев.

Хранение может быть кратковременным (на срок до одного года) и длительным (на срок более одного года). В зависимости от срока хранения крана устанавливается различный объем работ по консервации.

Перед постановкой на хранение кран необходимо вымыть.

Наружные поверхности следует протереть насухо. Из труднодоступных мест необходимо удалить влагу сжатым воздухом. Все места, имеющие следы коррозии, следует зачистить шлифовальной шкуркой или металлической щеткой (кроме шлифованных поверхностей) и протереть ветошью, смоченной в уайт-спирите. Нарушенный слой краски необходимо восстановить.

Хранить кран необходимо под навесом на площадке с твердым покрытием, а место хранения должно быть оборудовано противопожарным инвентарем.

Постановка крана на хранение требует проведения комплекса подготовительных работ, заключающихся в защите (консервации) деталей и сборочных единиц, не имеющих антикоррозионных покрытий, от атмосферных осадков и загрязнений путем покрытия их консервирующими смазочными материалами, добавлением в масла механизмов крана присадки-ингибитора АКОР-1 или защитой деталей пленкой или водонепроницаемой бумагой.

Консервацию крана необходимо проводить в специально оборудованном помещении. Температура воздуха в помещении должна быть не ниже плюс 15°C, а относительная влажность - не более 70 %. Материалы, применяемые для консервации крана, указаны в приложении М.

Для приготовления рабоче-консервационного масла необходимо:

- отмерить требуемое количество рабочего масла (жидкости) и нагреть его до плюс 70 °С (рабочие жидкости нагревать только до плюс 65 °С);
- отмерить необходимое количество присадки АКОР-1 (из расчета 10 % приготавливаемого количества рабоче-консервационного масла) и нагреть ее до плюс 70 °С.

**ЗАПРЕЩАЕТСЯ ПРИМЕНЕНИЕ ОТКРЫТОГО ПЛАМЕНИ ПРИ НАГРЕВЕ МАСЛА И ПРИСАДКИ.**

К рабочему маслу (жидкости) необходимо добавить разогретую присадку и интенсивно перемешать до получения однородной смеси. Однородность смеси следует определять отсутствием черных или темно-коричневых разводов в струе масла, а также отсутствием на дне и стенках емкости осадка (сгустков).

**ЗАПРЕЩАЕТСЯ** ЗАЛИВАТЬ В ЕМКОСТЬ СНАЧАЛА ПРИСАДКУ, А ЗАТЕМ МАСЛО, ТАК КАК ИЗ-ЗА БОЛЬШОЙ ПРИЛИПАЕМОСТИ И ВЯЗКОСТИ ПРИСАДКА ОСТАЕТСЯ НА ДНЕ И СТЕНКАХ ЕМКОСТИ И С МАСЛОМ НЕ ПЕРЕМЕШИВАЕТСЯ. ПО ЭТОЙ ПРИЧИНЕ ЗАПРЕЩАЕТСЯ ЗАЛИВАТЬ ПРИСАДКУ НЕПОСРЕДСТВЕННО В РЕДУКТОРЫ И ГИДРОБАК.

После постановки крана на хранение или снятия с него необходимо сделать соответствующую запись в паспорте крана.

Проверку технического состояния крана, находящегося на кратковременном хранении, необходимо осуществлять не реже одного раза в месяц, а на длительном хранении - не реже одного раза в квартал.

Каждые пять-шесть месяцев необходимо проверять консервационные покрытия, о чем следует делать запись в паспорте крана.

При снятии крана с хранения необходимо провести расконсервацию и техническое обслуживание, в том числе смазочные, регулировочные и крепежные операции.

## **17.2 Подготовка крана к кратковременному хранению**

При постановке крана на кратковременное хранение необходимо выполнить следующие работы:

- провести очередное техническое обслуживание крана;
- провести очередное техническое обслуживание ограничителя грузоподъемности в соответствии с указаниями в эксплуатационной документации установленного на кране ограничителя грузоподъемности);
- провести работы по подготовке шасси к кратковременному хранению в соответствии с указаниями в эксплуатационной документации шасси;
- дозаправить кран необходимым количеством топлива, маслами и рабочей жидкостью;
- смазать грузовой канат механизма подъема канатной смазкой (предварительно размотать грузовой канат с барабана лебедки и очистить от грязи);
- очистить от грязи и ржавчины ручки всех блоков, установленных в телескопической стреле и крюковых подвесках;
- очистить от грязи выступающие концы золотников гидрораспределителей и штоки гидроцилиндров, после чего смазать их солидолом и обернуть полиэтиленовой пленкой, закрепив ее полиэтиленовой лентой с липким слоем (допускается вместо пленки применять упаковочную водонепроницаемую бумагу);
- очистить от грязи оси и шарнирные соединения привода управления и смазать их солидолом;
- проверить состояние электропроводки, контактных соединений, при необходимости восстановить изоляцию и подтянуть контактные соединения;



- очистить ЗИП крана от грязи и коррозии, а металлические детали покрыть смазкой ЛИТОЛ-24, затем обернуть водонепроницаемой бумагой и убрать в места хранения;
- перегнав кран на площадку для хранения, установить его на подставки (козлы) таким образом, чтобы колеса шасси были подняты от земли (основания площадки) на 80-100 мм, затем установить подставки под горизонтальные листы рамы шасси в районе мостов (допускается не устанавливать шасси на подставки - в этом случае необходимо через каждые 10 дней проверять состояние накачки шин шасси);
- опломбировать кабину крановщика, кабину водителя, а также горловины топливного бака и гидробака.

### **17.3 Снятие крана с кратковременного хранения**

При снятии крана с кратковременного хранения необходимо выполнить следующие работы:

- выполнить работы по снятию с кратковременного хранения шасси в соответствии с эксплуатационной документацией шасси;
- снять пломбы с дверей кабины крановщика, кабины водителя, горловин топливного бака и гидробака;
- расконсервировать детали и ЗИП крана, удалив защитную смазку ветошью, смоченной в бензине, и удалить защитные покрытия из пленки или бумаги, установленные при консервации;
- снять кран с подставок и установить давление в шинах шасси в соответствии с указаниями в эксплуатационной документации шасси;
- провести ежемесячное техническое обслуживание крана;
- провести очередное техническое обслуживание ограничителя грузоподъемности в соответствии с указаниями в эксплуатационной документации установленного на кране ограничителя грузоподъемности);
- провести проверку работы вхолостую всех механизмов и сборочных единиц крана, а также исправность приборов безопасности, освещения и сигнализации.

### **17.4 Подготовка крана к длительному хранению**

При подготовке крана к длительному хранению необходимо выполнить второе техническое обслуживание, работы по подготовке крана к кратковременному хранению и дополнительно следующее:

- провести очередное техническое обслуживание ограничителя грузоподъемности в соответствии с указаниями в эксплуатационной документации установленного на кране ограничителя грузоподъемности);
- выполнить работы по подготовке шасси к длительному хранению в соответствии с указаниями в эксплуатационной документации шасси;
- слить из редукторов грузовой лебедки и механизма поворота масло и приготовить рабоче-консервационное масло, приготовленное добавлением к маслу, заправляемому в агрегаты, защитной присадки-

ингибитора АКОР-1 ГОСТ 15171-78, в соотношении 10 % от общего количества приготавливаемой смеси. Залить в редукторы нормативный объем рабоче-консервационного масла.

### **17.5 Снятие крана с длительного хранения**

При снятии крана с длительного хранения необходимо выполнить все работы по снятию крана с кратковременного хранения и дополнительно:

- выполнить второе техническое обслуживание крана;
- выполнить плановое техническое обслуживание ограничителя грузоподъемности в соответствии с указаниями в эксплуатационной документации установленного на кране ограничителя грузоподъемности);
- выполнить работы по снятию шасси с консервации в соответствии с указаниями в эксплуатационной документацией шасси;
- установить на кран снятые составные части, инструмент и принадлежности;
- провести внеочередное техническое освидетельствование;
- выполнить смазывание крана (раздел 16 настоящего руководства по эксплуатации).

## 18 ТРАНСПОРТИРОВАНИЕ

Транспортирование является частью эксплуатации крана и предполагает транспортирование крана своим ходом, железнодорожным транспортом и на буксире.

При транспортировании соблюдать меры предосторожности, изложенные в разделе 9 настоящего Руководства по эксплуатации и эксплуатационной документации шасси.

### 18.1 Порядок перемещения своим ходом

Перед перемещением крана своим ходом необходимо перевести кран в транспортное положение и выполнить технический осмотр шасси и крановых механизмов.

К управлению краном (даже при переезде в пределах строительной площадки) допускаются только лица, имеющие удостоверение на право вождения автомобиля, при этом путевой лист (или документ его заменяющий) должен быть подписан на это лицо.

При перемещении крана следует соблюдать необходимые меры предосторожности, избегать крутых поворотов и резких торможений. Различные препятствия и участки пути с выбоинами и ямами, а также крутые повороты необходимо преодолевать на сниженной скорости.

При движении по узким проездам необходимо быть особенно осторожным. Въезжая в ворота или под мосты, проезжая под низковисящими проводами, следует снижать скорость, а в отдельных случаях останавливать кран, чтобы выйти из кабины и убедиться в безопасности проезда.

### 18.2 Транспортирование крана по железной дороге

До установки крана на железнодорожную платформу необходимо:

- привести кран в транспортное положение;
- снять элементы освещения со стрелы кабины крановщика, упаковать в бумагу, обвязать веревкой и разместить в кабине водителя, уложив на сиденье пассажира и привязав за спинку сиденья;
- пакеты с фильтрующими элементами (если имеются) упаковать в ящик или пергамент кровельный или плотную бумагу с обвязкой шпагатом (веревкой) и разместить в кабине водителя, привязав к спинке сиденья;
- щетки стеклоочистителей упаковать в бумагу и уложить в ящик под сиденье пассажира.

Перед погрузкой необходимо осмотреть поданную под погрузку железнодорожную платформу на предмет пригодности ее под перевозку данного груза. При этом следует обратить особое внимание на состояние пола, бортовых запоров и стоечных гнезд данной платформы. Пол и опорные поверхности упорных брусков должны быть чистыми.

В зимний период пол платформы в местах расположения колес и упорных брусков должен быть посыпан чистым сухим песком слоем 1-2 мм.

После установки крана на платформу необходимо:

- включить стояночный тормоз шасси;
- установить первую передачу коробки передач шасси;
- заглушить двигатель шасси;
- отключить аккумуляторную батарею от массы шасси выключателем;
- слить воду из системы охлаждения двигателя шасси, если вода залита в систему охлаждения (кран отопителя при этом должен быть открыт);
- слить воду из бачка омывателя стекол кабин крана;
- проверить отсутствие воды в воздушных баллонах;
- отключить подачу топлива;
- приклеить на лобовом стекле кабины шасси с внутренней стороны листок с надписью «**Внимание! В гидросистему залито масло марки © Вода слита**» (если в системе охлаждения была залита вода);
- запереть двери кабин;
- выполнить опломбирование узлов крана согласно приложению Г настоящего

Руководства.

При отправке крана с гуськом, последний должен быть установлен на стреле крана в транспортном положении.

Схема размещения крана на железнодорожной платформе при погрузке крана высылается предприятием-изготовителем по запросу.

### 18.3 Буксирование крана

Кран буксируется в транспортном положении. Буксирование крана следует производить согласно РЭ шасси.

Перед буксированием провести техническое обслуживание крана в объеме ежедневного обслуживания (ЕТО).

Трогаться с места нужно плавно. Для управления поворотом колес в кабине буксируемого крана должен находиться водитель.

Не допускается резкое изменение скорости движения, так как при буксировке возможен обрыв буксира.

Для буксирования следует выбирать маршрут с небольшими уклонами без крутых поворотов.

Скорость движения выдерживать в пределах, обеспечивающих безопасность движения, но не выше 40 км/ч.

Особую осторожность проявлять при движении на поворотах.

Останавливать буксируемый кран можно только на горизонтальном участке дороги. При вынужденной остановке на уклоне колеса крана подпереть противооткатными упорами.

## 19 УТИЛИЗАЦИЯ

Кран, выработавший срок службы и достигший предельного состояния, подлежит утилизации.

Утилизированный материал опасности для жизни, здоровья людей и окружающей среды не представляет.

При утилизации крана необходимо полностью слить топливо, рабочую жидкость и масла из редукторов в отдельные емкости для отработавших эксплуатационных материалов.

Кран разобрать.

Металлоконструкции отправить в металлолом.

Изделия электрооборудования, не подлежащие ремонту, должны быть сданы в Государственный фонд для вторичного использования драгоценных металлов.

Утилизацию двигателя выполнять согласно рекомендациям эксплуатационной документации двигателя.

Утилизацию покупных комплектующих изделий выполнять согласно эксплуатационной документации соответствующих изделий.

Допускается использовать отдельные узлы, не достигшие предельного состояния, в качестве запасных частей, учебных пособий или для других хозяйственных нужд.

Таблица 19.1 - Сведения о содержании драгоценных металлов в комплектующих изделиях в составе крана

Наименование	Сборочные единицы, комплексы, комплекты			Масса 1 шт., гр.	Масса в изделии, гр.
	обозначение	количество	количество в изделии		
Золото	ОНК-160С	1	1	1,08646466	1,08646466
Серебро	ОНК-160С	1	1	3,96881624	3,96881624
Платина	ОНК-160С	1	1	0,12900020	0,12900020
Палладий	ОНК-160С	1	1	0,62340000	0,62340000



## **ЧАСТЬ III**

## **ПРИЛОЖЕНИЯ**

**Приложение А  
(обязательное)  
Грузовые характеристики**

Таблица А.1 - Грузовые характеристики при работе на выдвинутых выносных опорах в зоне работы 240°

Вылет, м	Грузоподъемность								
	Длина								
	9,9	11	13	15	17	19	21	23	
1,9	25,00	24,00	-	-	-	-	-	-	
2,5	25,00	24,00	21,00	-	-	-	-	-	
3,0	25,00	24,00	21,00	20,30	-	-	-	-	
3,5	24,20	23,20	20,60	19,30	-	-	-	-	
4,0	21,20	20,30	19,30	17,80	15,60	-	-	-	
4,5	18,70	18,10	16,50	15,40	14,50	13,50	-	-	
5,0	16,50	15,70	14,80	14,00	13,30	12,60	12,00	-	
5,5	14,40	13,70	13,20	12,80	12,30	11,70	11,20	-	
6,0	12,70	12,40	12,10	11,80	11,40	11,00	10,50	10,50	
6,5	11,09	10,97	10,63	10,57	10,50	10,19	9,80	9,80	
7,0	9,79	9,67	9,44	9,40	9,34	9,37	9,19	9,10	
7,5	8,72	8,60	8,43	8,42	8,38	8,42	8,33	8,21	
8,0	7,82	7,71	7,55	7,61	7,58	7,63	7,55	7,45	
8,6	6,91	6,82	6,67	6,79	6,78	6,84	6,77	6,67	
9,0	-	6,31	6,16	6,30	6,32	6,38	6,32	6,23	
9,7	-	5,54	5,40	5,54	5,62	5,69	5,64	5,57	
11,0	-	-	4,30	4,44	4,57	4,70	4,67	4,62	
11,7	-	-	3,84	3,97	4,10	4,27	4,25	4,21	
13,0	-	-	-	3,26	3,39	3,56	3,61	3,58	
13,7	-	-	-	2,95	3,07	3,23	3,32	3,30	
15,0	-	-	-	-	2,58	2,72	2,81	2,85	
15,7	-	-	-	-	2,36	2,49	2,57	2,64	
17,0	-	-	-	-	-	2,11	2,19	2,26	
17,7	-	-	-	-	-	1,94	2,02	2,08	
19,0	-	-	-	-	-	-	1,73	1,79	
19,7	-	-	-	-	-	-	1,59	1,65	
21,0	-	-	-	-	-	-	-	1,42	
21,7	-	-	-	-	-	-	-	1,30	
23,0	-	-	-	-	-	-	-	-	
23,7	-	-	-	-	-	-	-	-	
25,0	-	-	-	-	-	-	-	-	
25,7	-	-	-	-	-	-	-	-	
27,0	-	-	-	-	-	-	-	-	
27,7	-	-	-	-	-	-	-	-	
29,0	-	-	-	-	-	-	-	-	
29,4	-	-	-	-	-	-	-	-	
30,0	-	-	-	-	-	-	-	-	
31,0	-	-	-	-	-	-	-	-	
Код режима работы	Р-0								
Кратность грузового полиспаста	8; 4								



---

(m)		
-----	--	--

промежуточная (на канатах), т							Вылет, м
стрелы (L), м							
25	27	29	30,7	9,9-30,7 (выдвижение секций)	39,7 (стрела 30,7 м с гуськом 9 м)		
					Угол наклона гуська		
					0°	30°	
-	-	-	-	3,00	-	-	1,9
-	-	-	-	3,00	-	-	2,5
-	-	-	-	3,00	-	-	3,0
-	-	-	-	3,00	-	-	3,5
-	-	-	-	3,00	-	-	4,0
-	-	-	-	3,00	-	-	4,5
-	-	-	-	3,00	-	-	5,0
-	-	-	-	3,00	-	-	5,5
-	-	-	-	3,00	-	-	6,0
9,50	-	-	-	3,00	-	-	6,5
8,90	8,60	-	-	3,00	-	-	7,0
8,06	7,88	7,53	-	3,00	-	-	7,5
7,32	7,16	6,83	6,54	3,00	-	-	8,0
6,57	6,44	6,14	5,86	3,00	-	-	8,6
6,14	6,02	5,73	5,47	3,00	-	-	9,0
5,50	5,39	5,13	4,89	3,00	2,63	-	9,7
4,55	4,46	4,25	4,04	3,00	2,50	-	11,0
4,15	4,07	3,87	3,67	3,00	2,43	-	11,7
3,53	3,47	3,27	3,08	3,00	2,31	-	13,0
3,26	3,20	3,01	2,83	В соответствии с грузовыми характеристиками для длин стрел 9,9-30,7 м, но не более 3,0 т	2,25	1,80	13,7
2,82	2,78	2,61	2,45		2,15	1,59	15,0
2,63	2,59	2,42	2,27		2,09	1,50	15,7
2,31	2,28	2,13	1,98		1,95	1,32	17,0
2,13	2,14	1,99	1,83		1,82	1,24	17,7
1,84	1,88	1,73	1,59		1,59	1,09	19,0
1,70	1,74	1,62	1,48		1,49	1,02	19,7
1,46	1,50	1,41	1,29		1,30	0,90	21,0
1,35	1,39	1,29	1,20		1,21	0,84	21,7
1,16	1,19	1,10	1,02		1,07	0,73	23,0
1,07	1,10	1,01	0,92		0,99	0,68	23,7
-	0,95	0,85	0,77		0,87	0,59	25,0
-	0,88	0,78	0,69		0,81	0,55	25,7
-	-	0,63	0,55		0,70	0,47	27,0
-	-	0,57	0,49		0,65	0,42	27,7
-	-	-	0,41		0,53	0,33	29,0
-	-	-	-		0,50	0,31	29,4
-	-	-	-		0,44	0,27	30,0
-	-	-	-		0,33	0,24	31,0
P-0					P-3	P-5	Код режима работы
4					1		Кратность грузового полиспада (м)

Таблица А.2 - Грузовые характеристики при работе на выдвинутых выносных опорах в зоне работы 360°

Вылет, м	Грузоподъемность							
	Длина							
	9,9	11	13	15	17	19	21	23
1,9	20,00	20,00	-	-	-	-	-	-
2,5	20,00	20,00	20,00	-	-	-	-	-
3,0	20,00	20,00	20,00	20,00	-	-	-	-
3,5	20,00	20,00	20,00	19,30	-	-	-	-
4,0	18,75	18,75	18,75	17,80	15,60	-	-	-
4,5	16,66	16,66	16,50	15,40	14,50	13,50	-	-
5,0	15,00	15,00	14,80	14,00	13,30	12,60	12,00	-
5,5	13,63	13,63	13,20	12,80	12,30	11,70	11,20	-
6,0	12,50	12,40	12,10	11,80	11,40	11,00	10,50	10,50
6,5	11,09	10,97	10,63	10,57	10,50	10,19	9,80	9,80
7,0	9,79	9,67	9,44	9,40	9,35	9,36	9,19	8,99
7,5	8,72	8,58	8,17	8,14	8,07	8,11	7,97	7,81
8,0	7,53	7,39	7,10	7,10	7,07	7,12	7,01	6,87
8,6	6,38	6,27	6,08	6,10	6,10	6,17	6,08	5,97
9,0	-	5,66	5,47	5,55	5,56	5,65	5,57	5,47
9,7	-	4,76	4,59	4,76	4,78	4,88	4,83	4,75
11,0	-	-	3,42	3,59	3,72	3,82	3,80	3,75
11,7	-	-	2,94	3,10	3,26	3,38	3,37	3,34
13,0	-	-	-	2,40	2,54	2,74	2,74	2,72
13,7	-	-	-	2,10	2,24	2,42	2,47	2,45
15,0	-	-	-	-	1,77	1,94	2,02	2,06
15,7	-	-	-	-	1,57	1,72	1,81	1,87
17,0	-	-	-	-	-	1,37	1,46	1,53
17,7	-	-	-	-	-	1,22	1,31	1,37
19,0	-	-	-	-	-	-	1,05	1,12
19,7	-	-	-	-	-	-	0,93	1,00
21,0	-	-	-	-	-	-	-	0,80
21,7	-	-	-	-	-	-	-	0,71
23,0	-	-	-	-	-	-	-	-
23,7	-	-	-	-	-	-	-	-
25,0	-	-	-	-	-	-	-	-
Код режима работы	Р-1							
Кратность грузового полиспада (м)	8; 4							

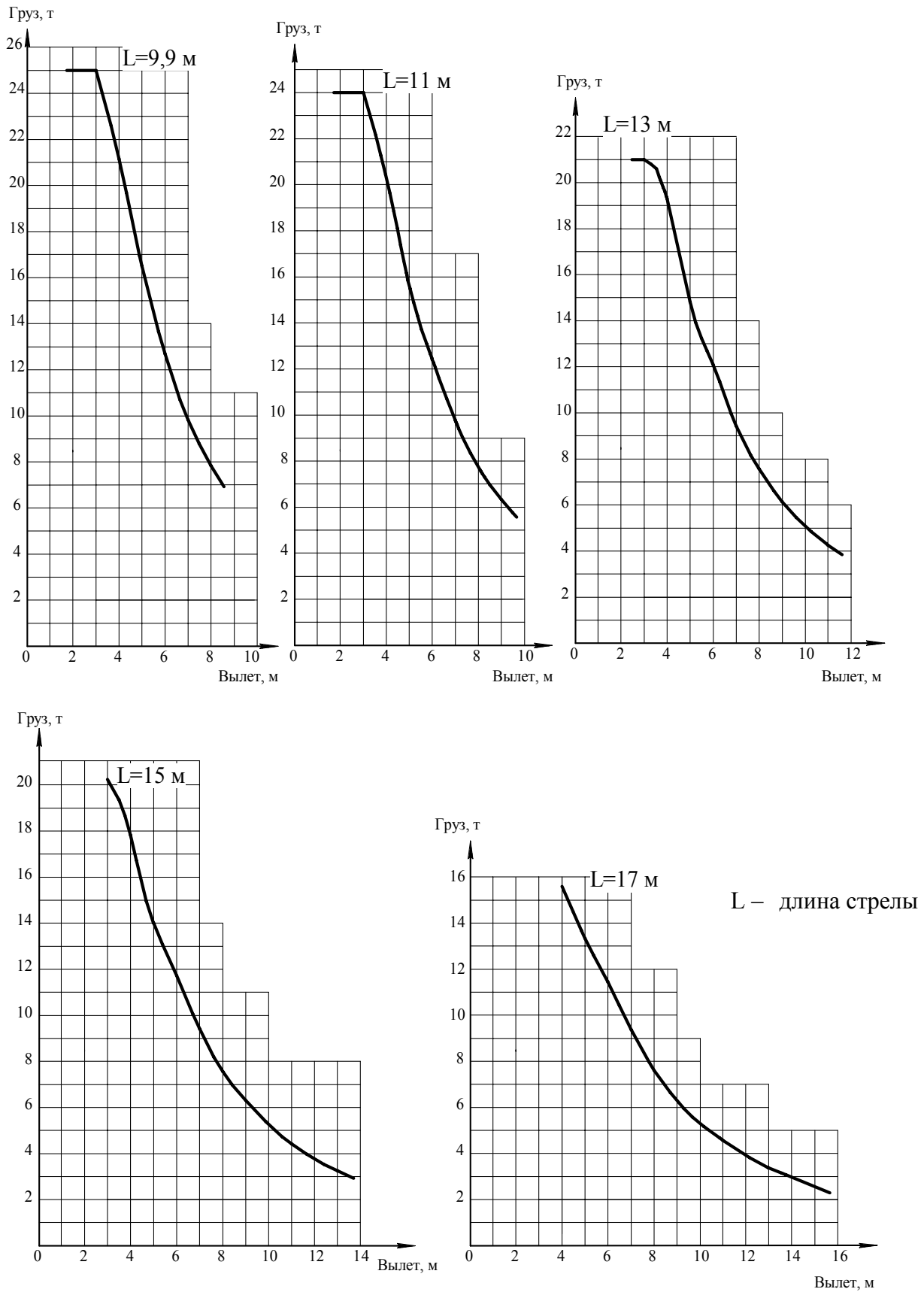
промежуточная (на канатах), т							Вылет, м
стрелы (L), м							
25	27	29	30,7	9,9-30,7 (выдвижение секций)	39,7 (стрела 30,7 м с гуськом 9 м)		
					Угол наклона гуська		
					0°	30°	
-	-	-	-	3,00	-	-	1,9
-	-	-	-	3,00	-	-	2,5
-	-	-	-	3,00	-	-	3,0
-	-	-	-	3,00	-	-	3,5
-	-	-	-	3,00	-	-	4,0
-	-	-	-	3,00	-	-	4,5
-	-	-	-	3,00	-	-	5,0
-	-	-	-	3,00	-	-	5,5
-	-	-	-	3,00	-	-	6,0
9,50	-	-	-	3,00	-	-	6,5
8,75	8,49	-	-	3,00	-	-	7,0
7,61	7,39	6,95	-	3,00	-	-	7,5
6,70	6,52	6,12	5,78	3,00	-	-	8,0
5,83	5,68	5,33	5,01	3,00	-	-	8,6
5,35	5,21	4,88	4,59	3,00	-	-	9,0
4,65	4,53	4,24	3,96	3,00	2,63	-	9,7
3,68	3,59	3,33	3,09	3,00	2,50	-	11,0
3,28	3,20	2,96	2,75	В соответствии с грузовыми характеристиками для длин стрел 9,9-30,7 м, но не более 3,0 т	2,43	-	11,7
2,68	2,62	2,41	2,22		2,22	-	13,0
2,42	2,37	2,18	2,00		2,02	1,50	13,7
2,02	2,00	1,82	1,65		1,66	1,50	15,0
1,85	1,82	1,65	1,49		1,52	1,50	15,7
1,57	1,54	1,38	1,23		1,29	1,32	17,0
1,43	1,41	1,26	1,11		1,16	1,23	17,7
1,17	1,20	1,06	0,92		0,96	1,06	19,0
1,05	1,09	0,96	0,83		0,86	0,98	19,7
0,85	0,89	0,80	0,68		0,69	0,84	21,0
0,75	0,79	0,70	0,60		0,61	0,77	21,7
0,60	0,64	0,55	0,46		0,46	0,62	23,0
0,53	0,56	0,47	0,39		0,39	0,54	23,7
-	0,44	-	-		0,27	0,41	25,0
P-1					P-4	P-6	Код режима работы
4					1		Кратность грузового полиспада (м)

Таблица А.3 - Грузовые характеристики при работе на втянутых выносных опорах в зоне работы 360°

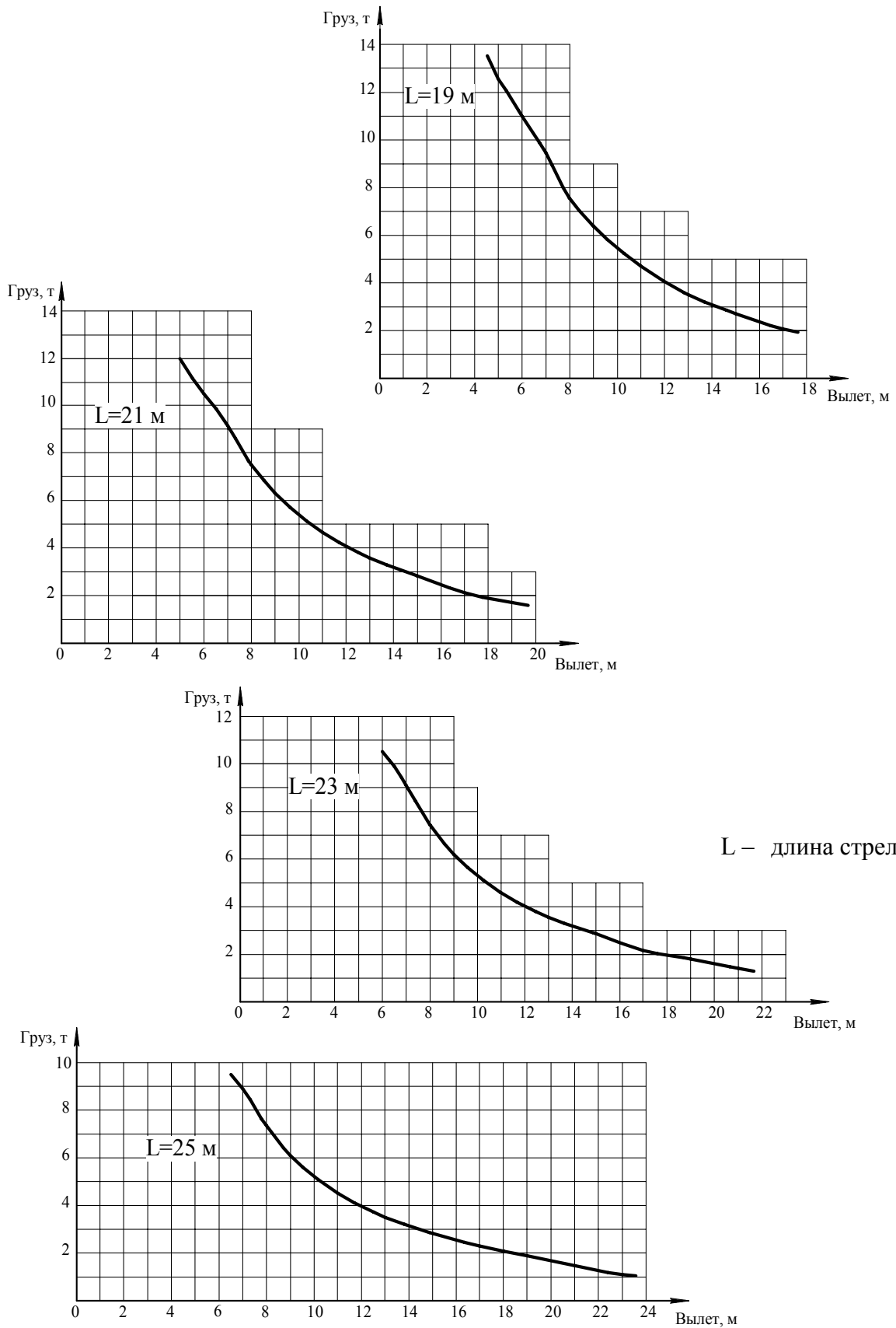
Вылет, м	Грузоподъемность промежуточная (на канатах), т										
	Длина стрелы (L), м										
	9,9	11	13	15	17	19	21	23	25	9,9-25 (выдвижение секций)	
1,9	10,00	10,00	-	-	-	-	-	-	-	-	1,10
2,5	10,00	10,00	10,00	-	-	-	-	-	-	-	1,10
3,0	10,00	10,00	10,00	9,83	-	-	-	-	-	-	1,10
3,5	8,52	8,21	7,68	7,53	-	-	-	-	-	-	1,10
4,0	6,80	6,54	6,10	6,00	5,88	-	-	-	-	-	1,10
4,5	5,58	5,35	4,96	4,90	4,83	4,83	-	-	-	-	1,10
5,0	4,67	4,46	4,12	4,08	4,03	4,06	3,94	-	-	-	1,10
5,5	3,96	3,77	3,46	3,44	3,42	3,46	3,36	3,20	-	-	1,10
6,0	3,39	3,21	2,93	2,93	2,92	2,98	2,90	2,79	2,63	-	1,10
6,5	2,92	2,76	2,49	2,51	2,51	2,57	2,51	2,43	2,32	-	1,10
7,0	2,50	2,39	2,14	2,17	2,18	2,26	2,21	2,14	2,05	-	1,10
7,5	2,14	2,04	1,84	1,88	1,90	1,99	1,95	1,89	1,81	-	1,10
8,0	1,83	1,74	1,58	1,62	1,65	1,74	1,71	1,66	1,59	-	1,10
8,6	1,50	1,42	1,28	1,36	1,39	1,49	1,47	1,43	1,37	-	1,10
9,0	-	1,24	1,10	1,20	1,24	1,34	1,33	1,29	1,23	-	1,10
9,7	-	0,96	0,83	0,96	1,02	1,12	1,11	1,08	1,04	В соответствии с грузовыми характеристиками для длин стрел 9,9-25 м, но не более 1,1 т	
11,0	-	-	0,43	0,56	0,67	0,78	0,78	0,77	0,74		
11,7	-	-	-	-	0,50	0,63	0,64	0,63	0,60		
13,0	-	-	-	-	-	-	0,41	0,41	-		
Код режима работы	Р-2										
Кратность грузового полиспаста (m)	8; 4					4					

## Примечания к таблицам грузоподъемности:

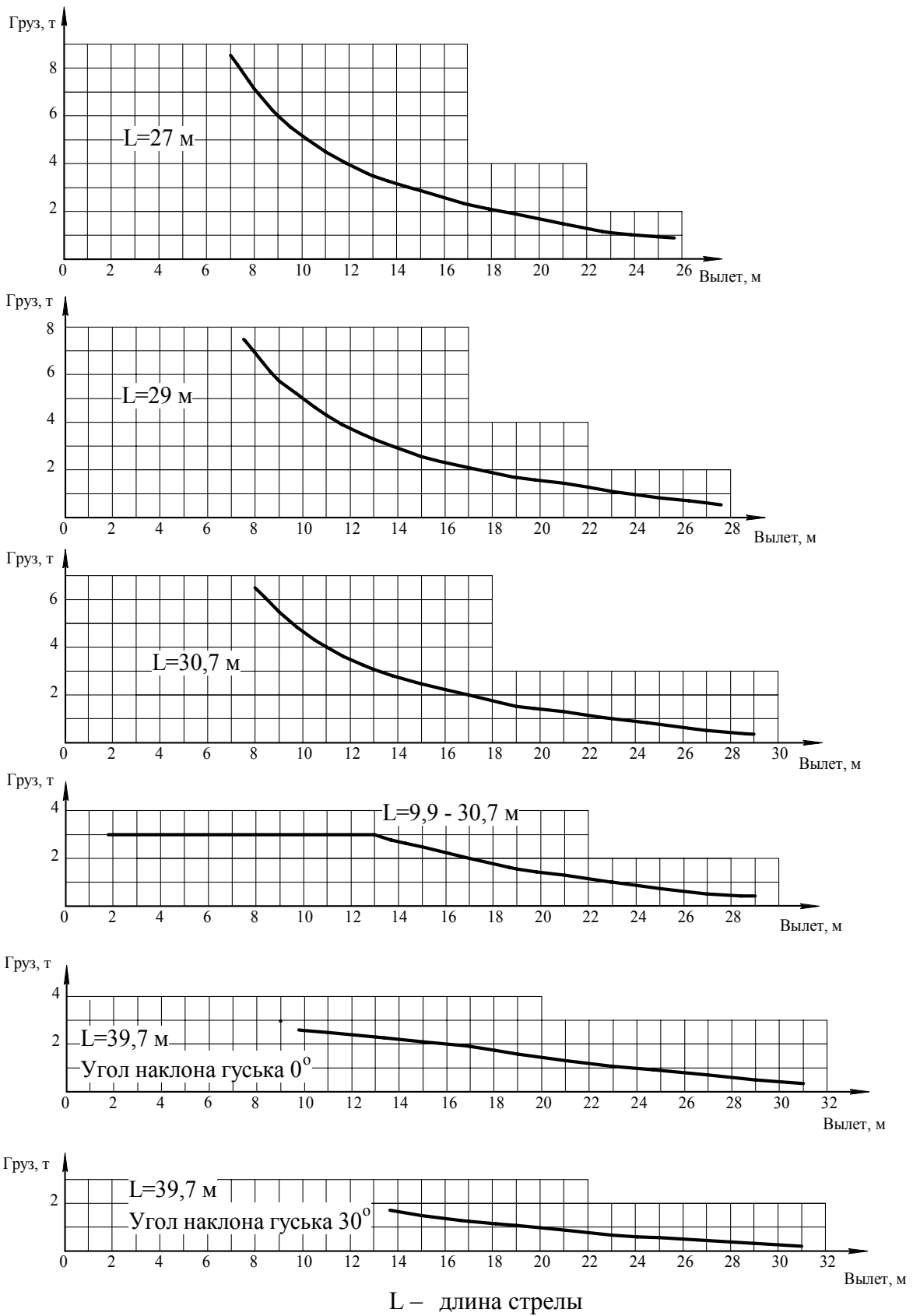
- 1 В зависимости от длины стрелы и вылета максимальная грузоподъемность крана снижается, что контролируется ограничителем грузоподъемности.
- 2 Указана грузоподъемность миди (в массу поднимаемого краном груза входят масса крюковой подвески и масса съемного грузозахватного приспособления).
- 3 При работе крана с гуськом, закрепленным в транспортном положении на основании стрелы, грузоподъемность крана снижается на 0,2 т.
- 4 Грузоподъемность для промежуточных длин стрелы определяется с помощью метода линейной интерполяции по характеристикам ближайших длин стрелы.
- 5 Величины минимальных вылетов для всех длин стрел указаны, исходя из конструктивных возможностей крана, и не регламентируются.
- 6 Максимальная грузоподъемность при кратности полиспаста m=8 – 25,0 т, m=4 – 13,5 т.



**Рисунок А.1.1 – Грузовые характеристики крана на выдвинутых выносных опорах в зоне работы 240°**

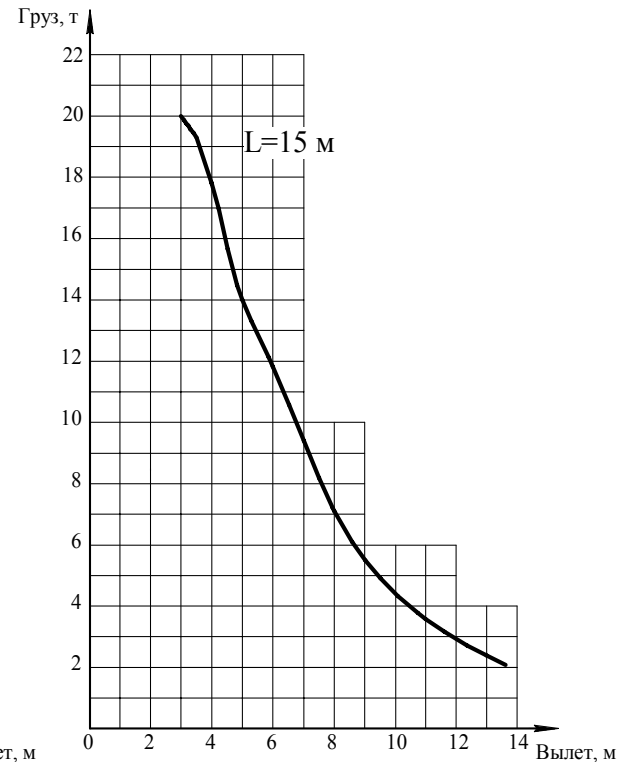
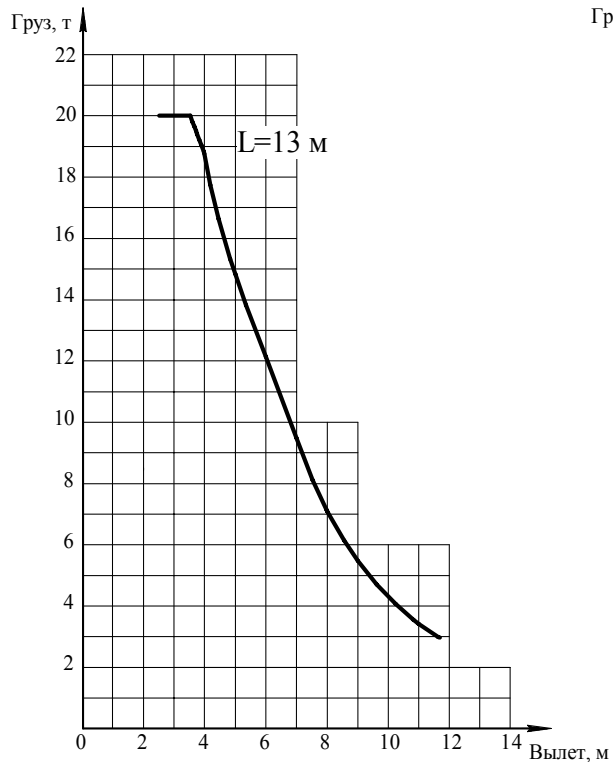
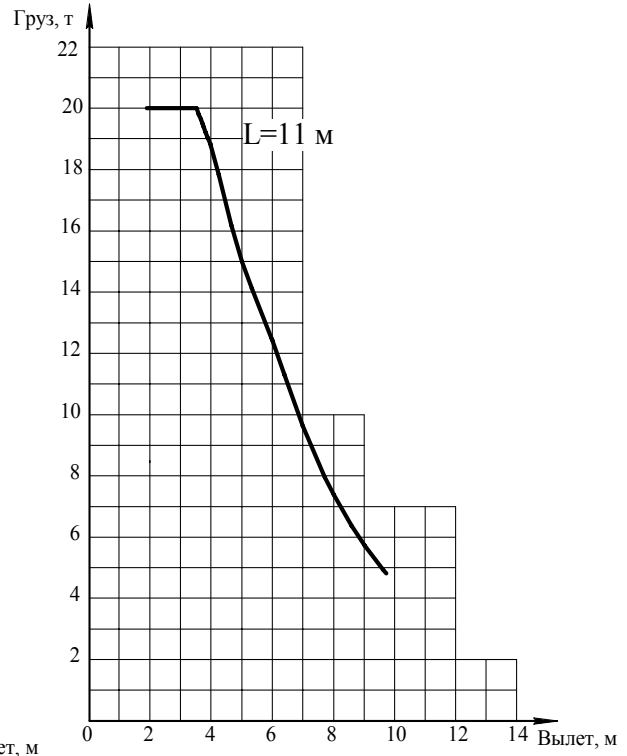
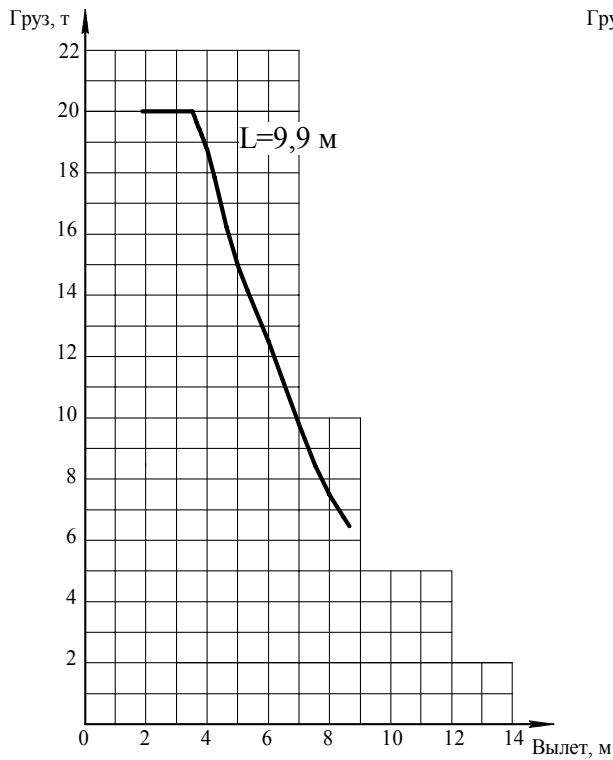


**Рисунок А.1.2 – Грузовые характеристики крана на выдвинутых выносных опорах в зоне работы 240°**



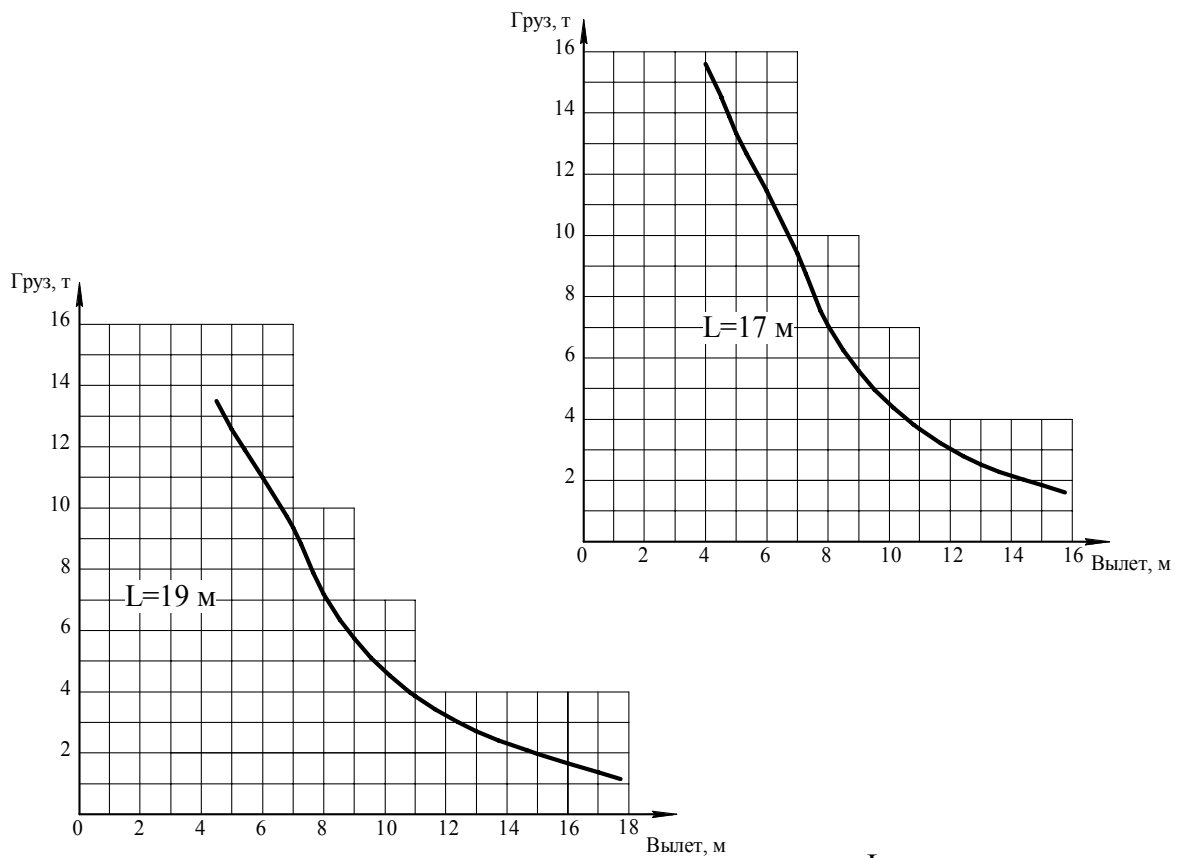
**Рисунок А.1.3 – Грузовые характеристики крана на выдвинутых выносных опорах в зоне работы  $240^\circ$**



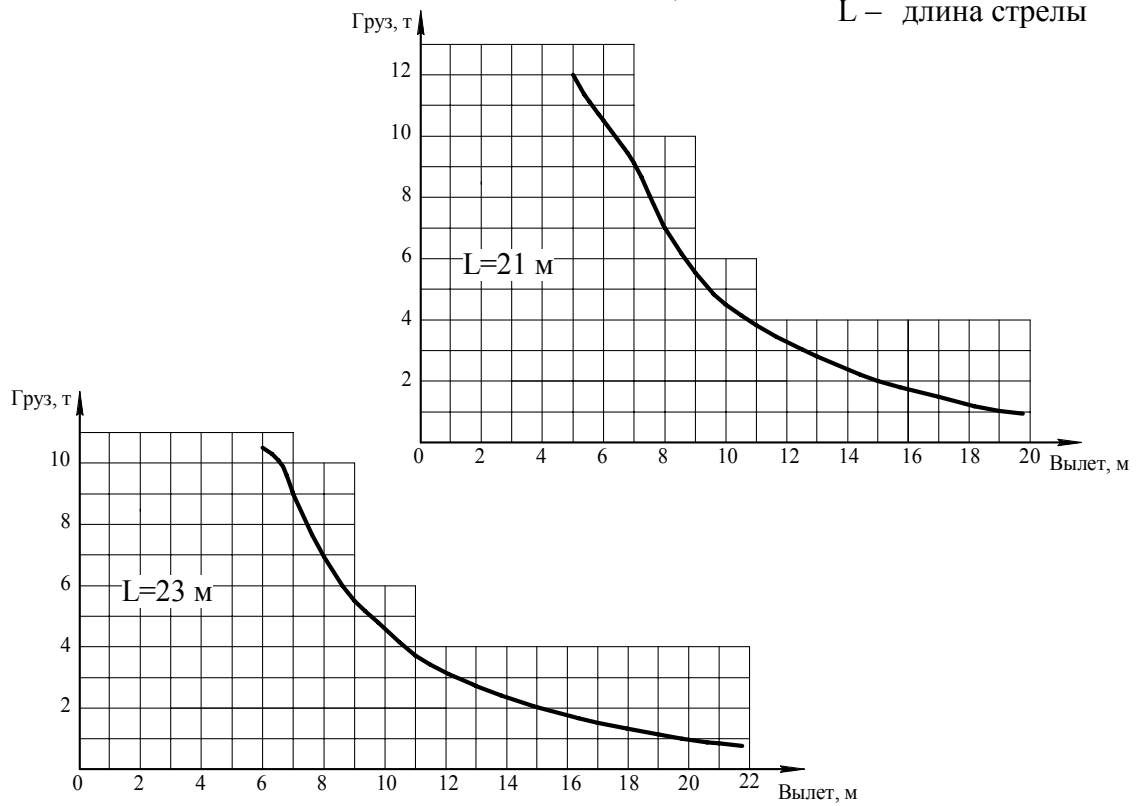


L – длина стрелы

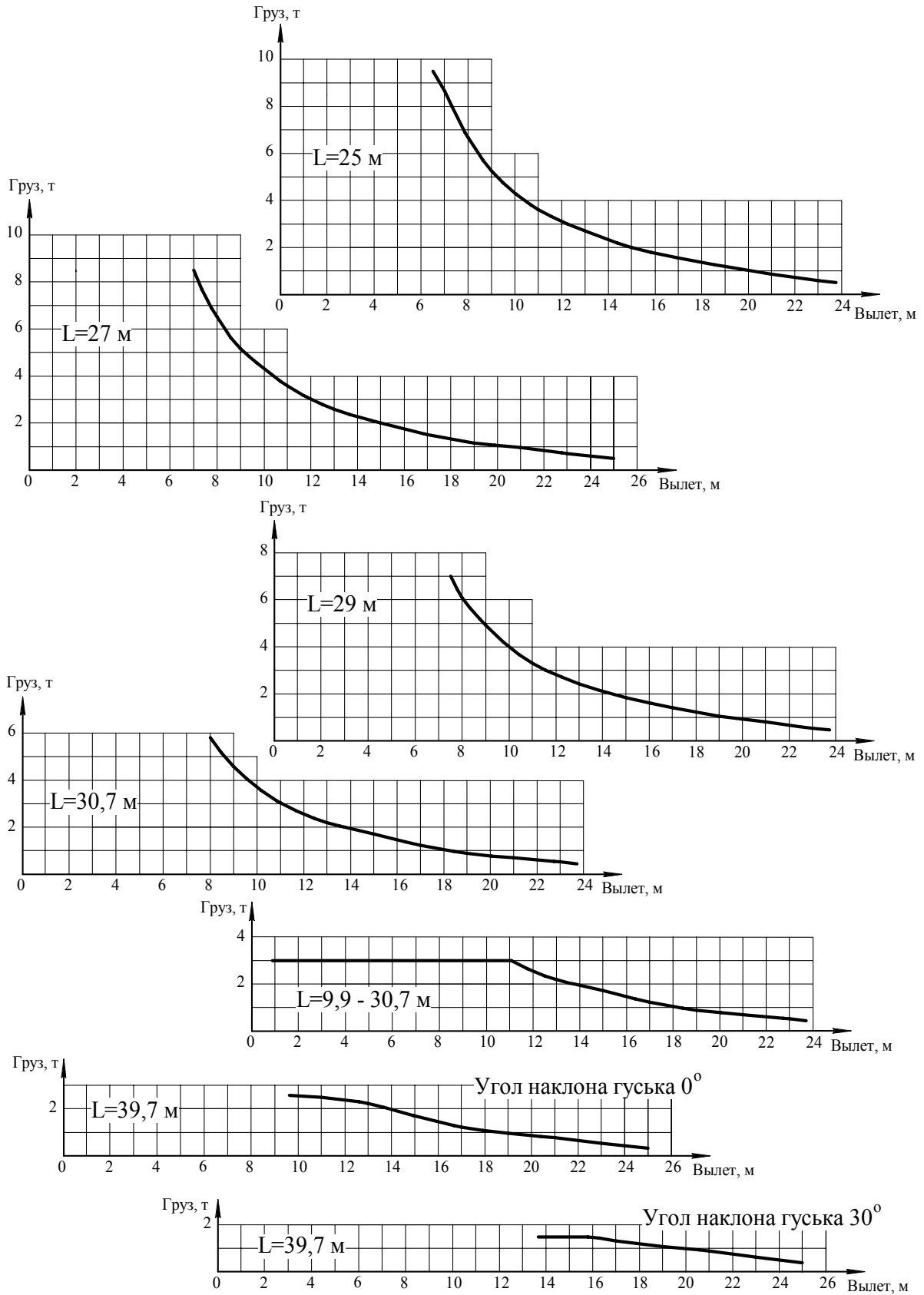
**Рисунок А.2.1 – Грузовые характеристики крана на выдвинутых выносных опорах в зоне работы 360°**



$L$  – длина стрелы

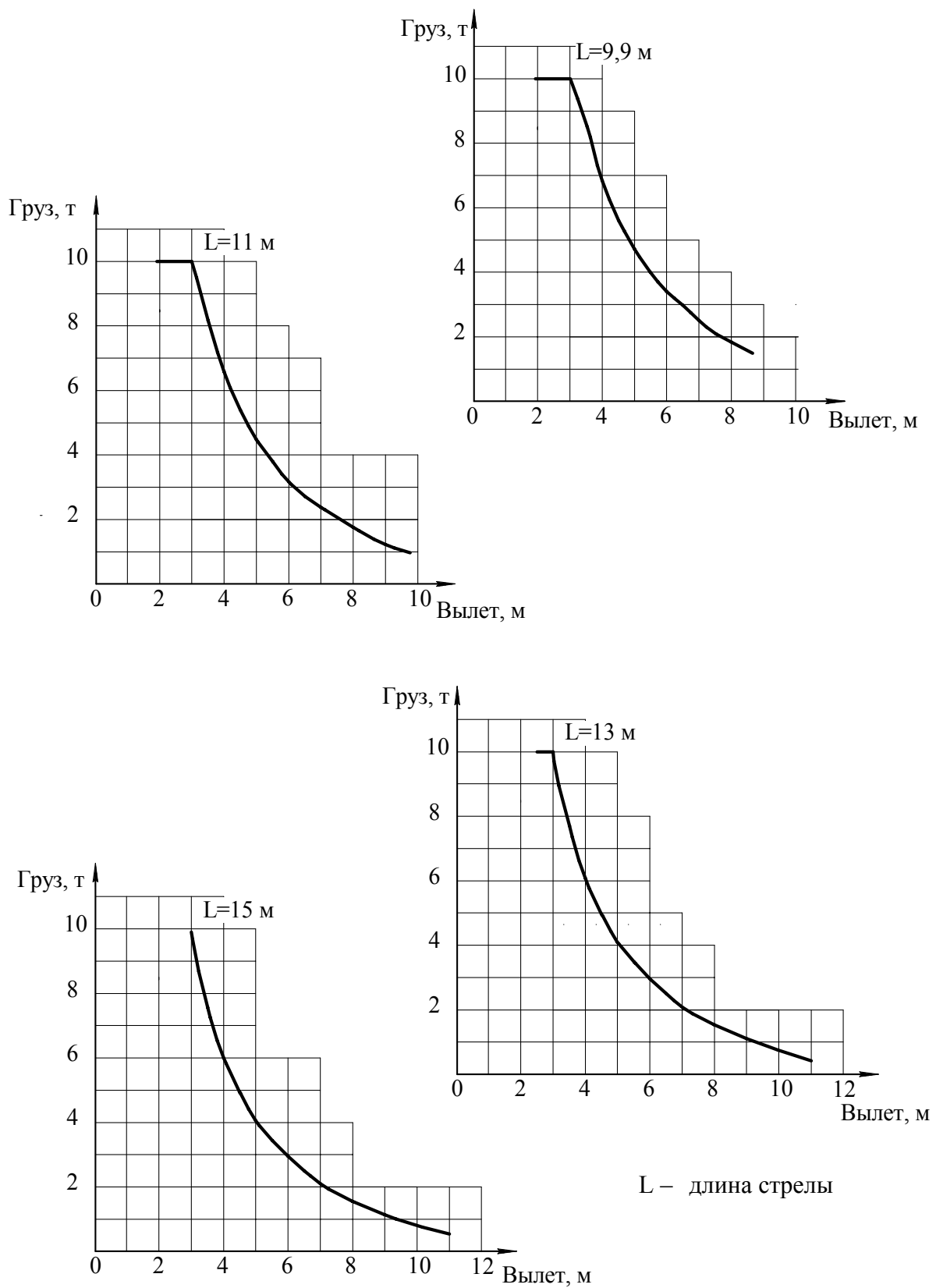


**Рисунок А.2.2 – Грузовые характеристики крана на выдвинутых выносных опорах в зоне работы 360°**

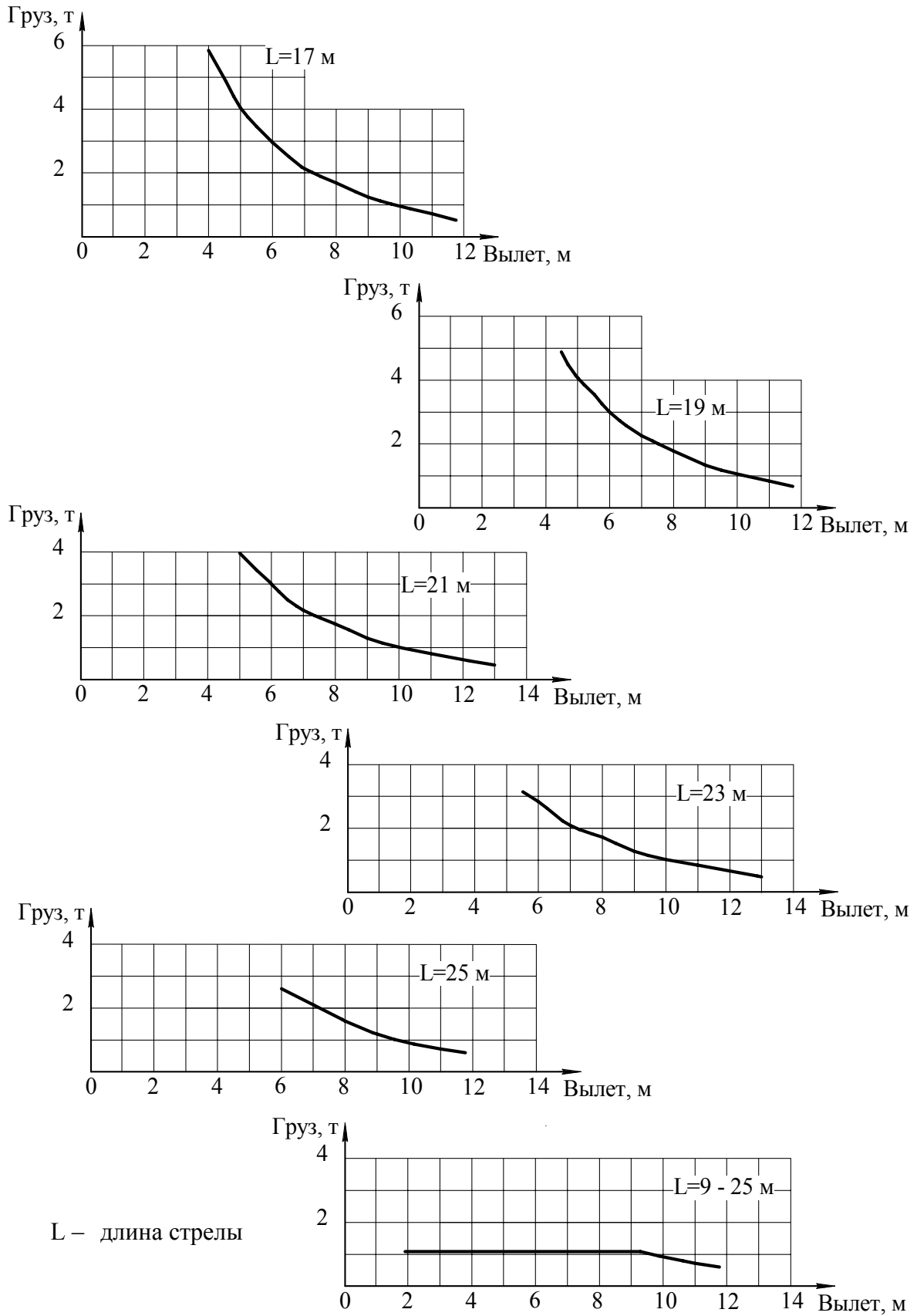


L – длина стрелы

**Рисунок А.2.3 – Грузовые характеристики крана на выдвинутых выносных опорах в зоне работы 360°**



**Рисунок А.3.1 – Грузовые характеристики крана на втянутых выносных опорах в зоне работы 360°**

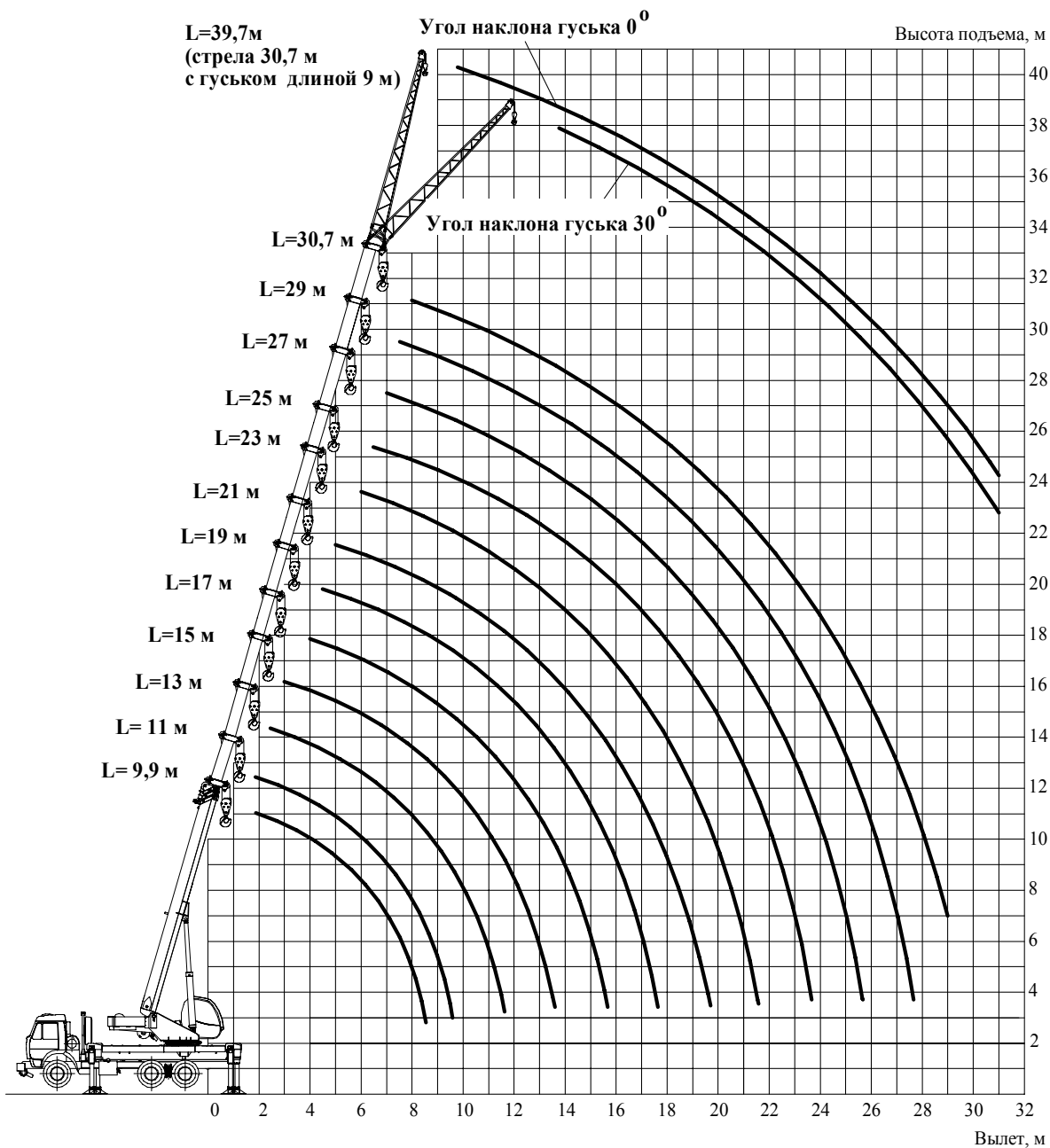


**Рисунок А.3.2 – Грузовые характеристики крана на втянутых выносных опорах в зоне работы 360°**

**Приложение Б  
(обязательное)  
Высотные характеристики**

Таблица Б.1 – Высотные характеристики

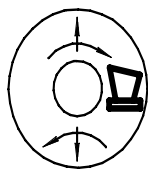
Длина стрелы, м	Высота подъема, м	Вылет, м	Длина стрелы, м	Высота подъема, м	Вылет, м
9,9	11,10	1,9	23,0	23,70	6,0
	9,30	5,0		21,10	11,0
	2,90	8,6		3,60	21,7
11,0	12,30	1,9	25,0	25,40	6,5
	10,30	5,5		22,20	13,0
	3,00	9,7		3,70	23,7
13,0	14,20	2,5	27,0	27,50	7,0
	12,10	6,5		23,20	15,0
	3,10	11,7		3,80	25,7
15,0	16,20	3,0	29,0	29,50	7,5
	14,20	7,0		25,20	15,7
	3,20	13,7		3,90	27,7
17,0	17,80	4,0	30,7	31,20	8,0
	16,00	8,0		26,30	17,0
	3,30	15,7		7,00	29,0
19,0	19,80	4,5	39,7 (стрела 30,7 м с гуськом 9 м) Угол наклона гуська 0°	40,30	9,7
	18,00	8,6		35,40	19,7
	3,40	17,7		24,30	31,0
21,0	21,60	5,0	39,7 (стрела 30,7 м с гуськом 9 м) Угол наклона гуська 30°	37,90	13,7
	19,60	9,7		33,10	21,7
	3,50	19,7		22,80	31,0



L – длина стрелы

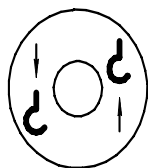
**Рисунок Б.1 - Высотные характеристики**

**Приложение В  
(справочное)  
Символические знаки, применяемые на кране**

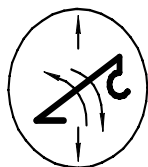


Работа приборов на крановой установке

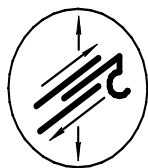
Работа приборов на шасси



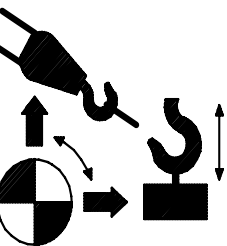
Поворот платформы и включение звукового сигнала



Подъем (опускание) груза и включение увеличенной скорости лебедки



Подъем (опускание) стрелы



Затяжка крюка в транспортное положение

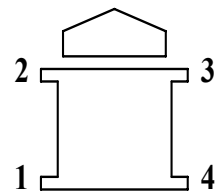
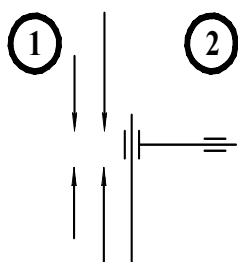
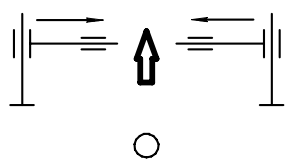


Схема расположения выносных опор на кране

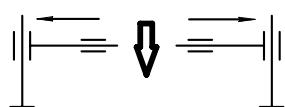


Выдвижение (втягивание) первой и второй гидроопор и направление движения рычагов управления

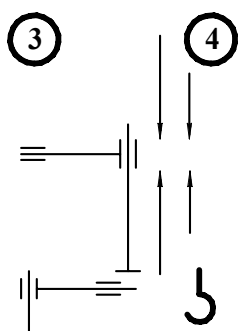




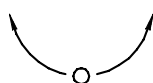
Втягивание выносных опор



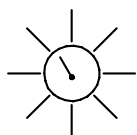
Выдвижение выносных опор



Выдвижение (втягивание) третьей и четвертой гидроопор и направление движения рычагов управления



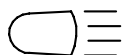
Подача рабочей жидкости на механизмы поворотной платформы или опорной рамы



Подсветка приборов



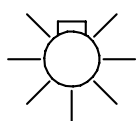
Приборы



Фара освещения площадки



Фара освещения крюка



Светильник освещения кабины



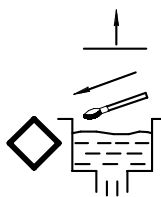
Вентилятор



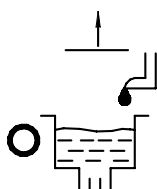
Отопительная установка



Блокировка рабочих операций



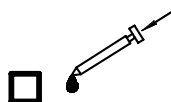
Смазка набивкой



Заливка жидкости в емкость



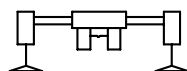
Нанесение смазки на поверхность



Смазка шприцем



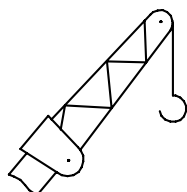
Останов двигателя шасси



Работа крана на выносных опорах



Выдвижение (втягивание) секции стрелы



Работа крана с гуськом

**Приложение Г**  
**(справочное)**  
**Перечень опломбированных узлов крана**

Таблица Г.1 – Перечень опломбированных узлов крана

Наименование	Обозначение	Примечание
на гидравлической принципиальной схеме		
Блок аварийный	БА	
Клапан предохранительный гидрораспределителя управления выносными опорами	КП1	Допускается установка пломбы краской
Клапан предохранительный гидрораспределителя управления крановыми операциями	КП2	
Клапан предохранительный в составе блока клапанного механизма поворота	КП3	
Гидроклапан предохранительный с разгрузкой	ПКР	
на электрической принципиальной схеме		
Ограничитель грузоподъемности	ОНК	Места установки пломб – в эксплуатационной документации ограничителя грузоподъемности, входящей в комплект эксплуатационной документации крана

**Приложение Д  
(обязательное)  
Обязанности крановщика\***

извлечения из Типовой инструкции для крановщиков  
по безопасной эксплуатации стреловых самоходных кранов...  
(РД-10-74-94 с изм.№1 РДИ-10-426(74)-01),  
утвержденной Госгортехнадзором России 02.08.94

**1 Общие положения**

Допуск к работе крановщиков и их помощников должен оформляться приказом (распоряжением) владельца крана. Перед допуском к работе владелец обязан выдать (под роспись) крановщику и его помощнику производственную инструкцию по безопасной эксплуатации крана и ознакомить их с приказом о порядке работы кранов вблизи линий электропередачи. Производственная инструкция разрабатывается владельцем на основании Типовой инструкции для крановщиков... (РД-10-74-94 с изм.№1 РДИ-10-426(74)-01) с учетом требований инструкции по эксплуатации крана, а также специфики местных условий эксплуатации крана.

Крановщик, прошедший обучение и имеющий на руках удостоверение на право обслуживания и управления краном, должен знать:

1) производственную инструкцию, инструкцию предприятия-изготовителя по эксплуатации крана, параметры и техническую характеристику крана (грузоподъемность крана указана в паспорте и инструкции по эксплуатации и подразделяется на полезную, нетто, промежуточную и брутто). Кроме того, крановщики автомобильных и пневмоколесных кранов, а также кранов на шасси автомобильного типа должны знать Правила дорожного движения;

2) устройство крана, устройство и назначение его механизмов и приборов безопасности;

3) факторы, влияющие на устойчивость крана, и причины потери устойчивости;

4) ассортимент и назначение применяемых на кране смазочных материалов и рабочих жидкостей;

5) установленный на предприятии порядок обмена сигналами со стропальщиками;

6) безопасные способы строповки и зацепки грузов. Необходимо также уметь определять пригодность к работе канатов и съемных грузозахватных приспособлений (стропов, клещей, траверс, тары);

7) установленный Правилами устройства и безопасной эксплуатации кранов (ПБ 10-382-00) порядок выполнения работ краном вблизи линии электропередачи;

8) установленный на предприятии порядок выделения и направления кранов на объекты производства работ;

---

\* Наряду с приведенными ниже обязанностями, крановщик должен соблюдать требования, изложенные в части II настоящего руководства по эксплуатации

9) приемы освобождения от действия электрического тока лиц, попавших под напряжение, и способы оказания им первой помощи;

10) инженерно-технических работников по надзору за безопасной эксплуатацией грузоподъемных машин и ответственных за содержание грузоподъемных кранов в исправном состоянии, а также лиц, ответственных за безопасное производство работ кранами.

Крановщик координирует работу своего помощника и стропальщика, отвечает за действия прикрепленного к нему для прохождения стажировки ученика и за нарушение указаний по управлению и обслуживанию крана, изложенных в производственной инструкции.

## **2 Обязанности крановщика перед началом работы крана**

2.1 Прежде чем приступить к работе, крановщик должен убедиться в исправности всех механизмов, металлоконструкций и других частей крана. При этом он должен:

- осмотреть механизмы крана, их крепление и тормоза, а также ходовую часть;
- проверить наличие и исправность ограждений механизмов;
- проверить смазку передач, подшипников и канатов, а также состояние смазочных приспособлений и сальников;
- осмотреть в доступных местах металлоконструкцию и соединения секций стрелы и элементов ее подвески (канаты, растяжки, блоки, серьги и т. п.), а также металлоконструкции и сварные соединения ходовой (опорной) рамы и поворотной части (рамы);
- осмотреть в доступных местах состояние канатов и их крепление на барабане, стреле, а также укладку канатов в ручьях блоков и барабанов;
- осмотреть крюк и его крепление в обойме;
- проверить исправность выносных опор, стабилизаторов;
- проверить надежность крепления противовеса;
- проверить наличие и исправность приборов и устройств безопасности на кране (концевых выключателей, указателя грузоподъемности в зависимости от вылета, указателя наклона крана, сигнального прибора, ограничителя грузоподъемности и др.);
- проверить исправность освещения крана и фар;
- осмотреть систему гидропривода, гибкие шланги, насосы и предохранительные клапаны на напорных линиях.

2.2 Крановщик обязан вместе со стропальщиком проверить соответствие съемных грузозахватных приспособлений массе и характеру груза, их исправность и наличие на них клейм или бирок с указанием грузоподъемности, даты испытания и номера.

2.3 При приемке работающего крана осмотр должен проводиться совместно с крановщиком, сдающим смену. Для осмотра крана владелец обязан выделить крановщику в начале смены необходимое время.

2.4 Осмотр крана должен осуществляться только при неработающих механизмах.

2.5 При осмотре крана крановщик должен пользоваться переносной лампой напряжением не более 24 В.

2.6 После осмотра крана перед его пуском в работу крановщик, убедившись в соблюдении требуемых габаритов приближения, обязан опробовать все механизмы на холостом ходу и проверить при этом исправность действия:

- механизмов крана и электрической аппаратуры;
- приборов и устройств безопасности, имеющих на кране;
- тормозов;
- гидросистемы.

2.7 При обнаружении во время осмотра и опробования крана неисправностей или недостатков в его состоянии, препятствующих безопасной работе, и невозможности их устранения своими силами крановщик, не приступая к работе, должен доложить об этом инженерно-техническому работнику, ответственному за содержание крана в исправном состоянии, и поставить в известность лицо, ответственное за безопасное производство работ кранами.

2.8 Крановщик не должен приступать к работе на кране, если имеются следующие неисправности:

- трещины или деформации в металлоконструкциях крана;
- трещины в элементах подвески стрелы или ослабление крепления канатов;
- число обрывов проволочек стрелового или грузового каната или поверхностный износ превышают установленную норму, имеются оборванная пряжа или другие повреждения;
- дефекты механизма подъема груза или механизма подъема стрелы, угрожающие безопасности работы;
- повреждения деталей тормоза механизма подъема груза;
- износ крюков в зеве, превышающий 10 % первоначальной высоты сечения, неисправность устройства, замыкающего зев крюка, нарушение крепления крюка в обойме;
- повреждение или неукомплектованность выносных опор, неисправность стабилизаторов;
- отсутствие ограждений механизмов;
- повреждение канатных блоков и устройств, исключающих выход каната из ручьев блока.

2.9 Перед началом работы крановщик обязан:

- ознакомиться с проектом строительно-монтажных работ, технологическими картами погрузки, разгрузки и складирования грузов;
- проверить состояние площадки для установки крана;
- убедиться, что на месте производства работ отсутствует линия электропередачи или она находится на расстоянии более 30 м;
- получить наряд-допуск на работу крана на расстоянии ближе 30 м от линии электропередачи;
- проверить достаточность освещенности рабочей зоны;
- убедиться в наличии удостоверений и отличительных знаков у стропальщиков.

2.10 Приняв кран, крановщик делает соответствующую запись в вахтенном журнале и после получения задания и разрешения на работу от лица, ответственного за безопасное производство работ кранами, приступает к работе. Форма вахтенного журнала должна соответствовать Приложению 17 «Правил».

2.11 Разрешение на пуск в работу кранов после перестановки их на новый объект выдается инженерно-техническим работником по надзору за безопасной эксплуатацией кранов с записью в вахтенном журнале.

### **3 Обязанности крановщика во время работы крана**

3.1 При работе крана крановщик должен руководствоваться требованиями и указаниями, изложенными в инструкции предприятия – изготовителя, и производственной инструкцией.

3.2 Крановщик во время работы механизмов крана не должен отвлекаться от своих прямых обязанностей, а также выполнять чистку, смазку и ремонт механизмов.

3.3 При обслуживании крана двумя лицами - крановщиком и его помощником, а также при наличии на кране стажера ни один из них не должен отходить от крана даже на короткое время, не предупредив об этом остающегося на кране.

При необходимости ухода с крана крановщик обязан выключить приборы в кабине крановщика, ограничитель грузоподъемности, остановить двигатель шасси и убрать ключ включения стартера.

При отсутствии крановщика его помощнику, стажеру и другим лицам управлять краном не разрешается.

3.4 Спуск и подъем в кабину крановщика производить в положении стрелы «вперед» или «назад», находясь лицом к кабине. Входить на кран и сходить с него во время работы механизмов (поворота, подъема, выдвижения стрелы) не разрешается.

3.5 Прежде чем осуществить какое - либо движение краном, крановщик обязан убедиться в том, что его помощник и стажер находятся в безопасных местах, а в зоне работы крана нет посторонних людей.

3.7 Если в работе механизмов крана был перерыв, то перед их включением крановщик обязан дать предупредительный сигнал.

3.8 Передвижение крана под линией электропередачи должно осуществляться при транспортном положении стрелы.

3.10 Крановщик перед работой обязан устанавливать кран на все выносные опоры, при этом он должен следить, чтобы опоры были исправны и под них (в зависимости от вида грунта площадки, приведенных в таблице 9.1) были подложены прочные и устойчивые подкладки, являющиеся инвентарной принадлежностью крана.

Подкладывать под выносные опоры случайные предметы не разрешается.

3.11 Запрещается нахождение крановщика в кабине при установке крана на дополнительные опоры, а также при освобождении его от опор.

3.13 Установка крана на краю откоса котлована (канавы) допускается при условии соблюдения расстояний от основания откоса до ближайшей опоры крана не менее указанных в таблице. При невозможности соблюдения этих расстояний откос должен быть укреплен.

Условия установки крана на краю откоса котлована (канавы) должны быть указаны в проекте производства работ кранами.

3.14 Устанавливать краны для выполнения строительно-монтажных работ следует в соответствии с проектом производства работ кранами.

3.15 Устанавливать кран для работы на свеженасыпном неутрамбованном грунте, а также на площадке с уклоном, превышающим  $3^\circ$ , не разрешается.

Таблица Д.1 - Минимальное расстояние (в метрах) от основания откоса котлована (канавы) до ближайшей опоры крана при ненасыпном грунте

Глубина	Грунт
---------	-------

котлована (канавы), м	песчаный и гравийный	супесчаный	суглинистый	глинистый	лессовый сухой
1	1,5	1,25	1,0	1,0	1,0
2	3,0	2,4	2,0	1,5	2,0
3	4,0	3,6	3,25	1,75	2,5
4	5,0	4,4	4,0	3,0	3,0
5	6,0	5,3	4,75	3,5	3,5

3.16 Устанавливать краны следует так, чтобы при работе расстояние между поворотной частью крана при любом его положении и строениями, штабелями грузов и другими предметами было не менее 1 м.

3.17 Крановщику запрещается самовольная установка крана для работы вблизи линии электропередачи (до получения задания от лица, ответственного за безопасное производство работ кранами).

3.18 Крановщик должен работать под непосредственным руководством лица, ответственного за безопасное производство работ кранами, при загрузке и разгрузке полувагонов, при перемещении груза несколькими кранами, вблизи линии электропередачи, при перемещении груза, на который не разработана схема строповки, а также в других случаях, предусмотренных проектами или технологическими регламентами.

3.19 Перемещение грузов над перекрытиями, под которыми размещены производственные, жилые или служебные помещения, где могут находиться люди, не допускается. В отдельных случаях может производиться перемещение грузов над перекрытиями производственных или служебных помещений, где находятся люди, после разработки мероприятий (по согласованию с органом госгортехнадзора), обеспечивающих безопасное выполнение работ, и под руководством лица, ответственного за безопасное производство работ кранами.

3.20 Совместная работа по перемещению груза двумя или несколькими кранами может быть допущена лишь в отдельных случаях и должна осуществляться в соответствии с проектом или технологической картой, в которых должны быть приведены схемы строповки и перемещения груза с указанием последовательности выполнения операций, положения грузовых канатов, а также содержаться требования к подготовке площадки и другие указания по безопасному перемещению груза.

3.21 При перемещении грузов крановщик должен руководствоваться следующими правилами:

- работать краном можно только по сигналу стропальщика. Если стропальщик дает сигнал, действуя в нарушение требований инструкции, то крановщик по такому сигналу не должен выполнять требуемого маневра крана. За повреждения, причиненные действием крана вследствие неправильно поданного сигнала, несут ответственность как крановщик, так и стропальщик, подавший неправильный сигнал. Обмен сигналами между стропальщиком и крановщиком должен осуществляться по установленному



- на предприятии (в организации) порядку. Сигнал «Стоп» крановщик обязан выполнять независимо от того, кто его подает;
- необходимо определять по указателю грузоподъемности грузоподъемность крана для каждого вылета;
  - перед подъемом груза следует предупреждать звуковым сигналом стропальщика и всех находящихся около крана лиц о необходимости уйти из зоны перемещаемого груза, возможного падения груза и опускания стрелы. Перемещать груз можно только при отсутствии людей в зоне работы крана. Стropальщик может находиться возле груза во время его подъема или опускания, если груз находится на высоте не более 1 м от уровня площадки;
  - загружать и разгружать вагонетки, автомашины и прицепы к ним, железнодорожные полувагоны и платформы разрешается только при отсутствии людей на транспортных средствах, в чем крановщик должен предварительно убедиться;
  - устанавливать крюковую подвеску крана над грузом следует так, чтобы при подъеме груза исключалось косое натяжение каната;
  - при подъеме груза необходимо предварительно поднять его на высоту 200 – 300 мм, чтобы убедиться в правильности строповки, устойчивости крана и исправности действия тормозов, после чего можно поднимать груз на нужную высоту;
  - при подъеме груза расстояние между крюковой подвеской и блоками на стреле должно быть не менее 500 мм;
  - перемещаемые в горизонтальном направлении грузы (грузозахватные приспособления) следует предварительно приподнять на 500 мм выше встречающихся на пути предметов;
  - при подъеме стрелы необходимо следить, чтобы она не поднималась выше положения, соответствующего наименьшему рабочему вылету;
  - при перемещении груза, находящегося вблизи стены, колонны, штабеля, железнодорожного вагона, автомашины, станка или другого оборудования, следует предварительно убедиться в отсутствии стропальщика и других людей между перемещаемым грузом и указанными частями здания, транспортными средствами или оборудованием, а также в невозможности задевания стрелой или перемещаемым грузом за стены, колонны, вагоны и др. Укладка грузов в полувагоны, на платформы и вагонетки, а также снятие его должны выполняться без нарушения равновесия полувагонов, вагонеток и платформ;
  - перемещать мелкоштучные грузы следует в специально предназначенной для этого таре, при этом должна исключаться возможность выпадения отдельных грузов. Подъем кирпича на поддонах без ограждения разрешается только при погрузке и разгрузке (на землю) автомашин, прицепов, железнодорожных полувагонов и платформ;
  - перед подъемом груза из колодца, канавы, траншеи, котлована и т.п. и перед опусканием груза в них необходимо предварительно убедиться путем опускания свободной (ненагруженной) крюковой подвески в том, что при его низшем положении на барабане остается не менее 1,5 витков каната, не считая витков, находящихся под зажимным устройством;
  - укладывать и разбирать груз следует равномерно, не нарушая установленные для складирования грузов габариты и не загромождая проходы;

- необходимо внимательно следить за канатами, в случае спадания их с барабана или блоков, образования петель или обнаружения поврежденных канатов следует приостановить работу крана;
- строповку грузов следует выполнять в соответствии со схемами строповки. Для строповки должны применяться стропы, соответствующие массе и характеру поднимаемого груза, с учетом числа ветвей и угла их наклона; стропы общего назначения подбираются так, чтобы угол между их ветвями не превышал 90°;
- опускать перемещаемый груз разрешается только на предназначенное для этого место, где исключается возможность падения, опрокидывания или сползания устанавливаемого груза. На место установки груза должны быть предварительно уложены подкладки соответствующей прочности.

3.22 Выполнять работы кранами на расстоянии ближе 30 м от подъемной выдвигной части крана в любом ее положении, а также от груза до вертикальной плоскости, образуемой проекцией на землю ближайшего провода воздушной линии электропередачи напряжением 42 В и более, необходимо по наряду-допуску, определяющему безопасные условия работы.

Порядок организации работ вблизи линии электропередачи, выдачи наряда-допуска, срок его действия и инструктажа рабочих устанавливается приказом владельца крана. Безопасные расстояния от частей крана или груза в любом их положении до ближайшего провода линии электропередачи составляют при напряжении

до 1 кВ - 1,5 м, от 1 до 20 кВ - не менее 2 м, от 35 до 110 кВ - не менее 4 м, от 150 до 220 кВ - не менее 5 м, до 330 кВ - не менее 6 м, от 500 до 750 кВ - не менее 9 м.

В случае производственной необходимости, если невозможно выдержать указанные расстояния, работа краном в запретной зоне может производиться при отключенной линии электропередачи по наряду-допуску, в котором указывается время проведения работ.

Крановщик не должен приступать к работе, если лицо, ответственное за безопасное производство работ кранами, не обеспечило выполнение предусмотренных нарядом-допуском условий работы, не указало место установки крана и не сделало следующую запись в вахтенном журнале: «Установку крана на указанном мною месте проверил. Работы разрешаю» (дата, время, подпись).

При работе кранов на действующих электростанциях, подстанциях и линиях электропередачи, если работы с применением кранов ведутся персоналом, эксплуатирующим электроустановки, а крановщики находятся в штате энергопредприятия, наряд-допуск на работу вблизи находящихся под напряжением проводов и оборудования выдается крановщику лицом, ответственным за безопасное производство работ кранами.

Работа кранов под неотключенными контактными проводами городского транспорта может производиться при соблюдении расстояния между стрелой крана и контактными проводами не менее 1 м при установке ограничителя (упора), не позволяющего уменьшить указанное расстояние при подъеме стрелы.

3.23 К выполнению работ во взрывоопасных зонах или с ядовитыми, едкими грузами крановщик может приступить только после получения специального (письменного) указания от лица, ответственного за безопасное производство работ кранами.

3.24 При выполнении работ крановщику запрещается:

- допускать к обвязке или зацепке грузов случайных лиц, не имеющих прав стропальщика, а также применять грузозахватные приспособления, не соответствующие массе и характеру груза, без бирок или клейм. В этих случаях крановщик должен прекратить работу краном и поставить в известность лицо, ответственное за безопасное производство работ кранами;
- поднимать груз, масса которого превышает грузоподъемность крана для вылета и стрелы, установленных на кране. Если крановщик не знает массы груза, то он должен получить в письменном виде сведения о фактической массе груза у лица, ответственного за безопасное производство работ кранами;
- опускать стрелу с грузом до вылета, при котором грузоподъемность крана будет меньше массы поднимаемого груза;
- резко тормозить при повороте стрелы с грузом;
- подтаскивать груз по земле, рельсам и лагам крюком крана при наклонном положении канатов, а также передвигать железнодорожные вагоны, платформы, вагонетки или тележки при помощи крюка;
- отрывать крюком груз, засыпанный землей или примерзший к земле, заложенный другими грузами, укрепленный болтами, залитый бетоном и т.п.;
- освобождать краном защемленные грузом съемные грузозахватные приспособления (стропы, цепи, клещи и т.п.);
- поднимать железобетонные изделия с поврежденными петлями, неправильно застропованный (обвязанный) груз, находящийся в неустойчивом положении, а также в таре, заполненной выше бортов;
- укладывать груз на электрические кабели и трубопроводы, а также на краю откоса или траншеи;
- поднимать груз с находящимися на нем людьми, а также груз, поддерживаемый руками;
- передавать управление краном лицам, не имеющим прав на управление краном, а также допускать к самостоятельному управлению учеников и стажеров без своего наблюдения за ними;
- выполнять погрузку и разгрузку автомашин при нахождении водителя или других людей в кабине;
- поднимать не уложенные в специальные контейнеры баллоны со сжатым или сжиженным газом;
- подавать груз в оконные проемы и на балконы без специальных приемных площадок или специальных приспособлений;
- поднимать груз непосредственно с места его установки (с земли, площадки, штабеля и т.п.) стрелой;
- пользоваться концевыми выключателями в качестве рабочих органов для автоматической остановки механизмов;
- работать при выведенных из действия или неисправных приборах безопасности и тормозах.

3.25 При возникновении неисправностей крановщик обязан опустить груз, прекратить работу крана и сообщить об этом лицу, ответственному за безопасное производство работ кранами. Так же должен действовать крановщик в следующих случаях:

- при приближении грозы, сильном ветре, скорость которого превышает 14 м/с;
- при недостаточной освещенности места работы крана, сильном снегопаде или тумане, а также в других случаях, когда крановщик плохо различает сигналы стропальщика или перемещаемый груз;
- при температуре воздуха ниже минус 40 °С;
- при закручивании канатов грузового полиспаста.

#### **4 Обязанности крановщика в аварийных ситуациях**

4.1 При потере устойчивости крана (проседание грунта, поломка выносной опоры, перегруз и т.п.) крановщик должен немедленно прекратить подъем, подать предупредительный сигнал, опустить груз на землю или площадку и установить причину аварийной ситуации.

4.2 Если элементы крана (стрела, канаты) оказались под напряжением, крановщик должен предупредить работающих об опасности и отвести стрелу от проводов линии электропередачи. Если это выполнить невозможно, то крановщик должен покинуть кабину крана, не касаясь металлоконструкций и соблюдая меры личной безопасности от поражения электрическим током.

4.3 Если во время работы крана работающий (стропальщик) соприкоснулся с токоведущими частями, крановщик, прежде всего, должен принять меры по освобождению работающего от действия электрического тока, соблюдая меры личной безопасности, и оказать необходимую первую помощь.

4.4 При возникновении на кране пожара крановщик обязан немедленно вызвать пожарную охрану, прекратить работу и приступить к тушению пожара, пользуясь имеющимися на кране средствами пожаротушения.

4.5 При возникновении стихийных природных явлений (ураган, землетрясение и т.п.) крановщик должен прекратить работу, опустить груз на землю, установить стрелу в транспортное положение, остановить двигатель шасси, покинуть кабину и уйти в безопасное место.

4.6 При возникновении других аварийных ситуаций крановщик должен выполнять требования безопасности, изложенные в инструкции предприятия - изготовителя по эксплуатации крана.

4.7 Если во время работы крана имели место авария или несчастный случай, то крановщик должен немедленно поставить в известность об этом лицо, ответственное за безопасное производство работ кранами, и обеспечить сохранность обстановки аварии или несчастного случая, если это не представляет опасности для жизни и здоровья людей.

4.8 Обо всех аварийных ситуациях крановщик обязан сделать запись в вахтенном журнале и поставить в известность инженерно-технического работника, ответственного за содержание грузоподъемных машин в исправном состоянии.

#### **5 Обязанности крановщика по окончании работы крана**

5.1 По окончании работы крана крановщик обязан соблюдать следующие требования:

- не оставлять груз в подвешенном состоянии;
- привести кран в транспортное положение;

- поставить кран в предназначенное для стоянки место, затормозить его, остановить двигатель и закрыть кабины на замки;
- провести работы по проверке технического состояния крана, устранению выявленных неисправностей, а также при необходимости очистить кран от грязи, провести его мойку и дозаправку топливом;
- занести в вахтенный журнал сведения о выявленных дефектах и неисправностях узлов и элементов крана.

5.2 При работе крана в несколько смен крановщик, сдающий смену, должен сообщить своему сменщику обо всех неполадках в работе крана и сдать смену, сделав в вахтенном журнале соответствующую запись.

## **6 Обслуживание крана**

6.1 При обслуживании крана крановщик должен выполнять требования, изложенные в инструкции предприятия-изготовителя по эксплуатации крана.

6.2 Крановщик обязан:

- содержать механизмы и оборудование крана в чистоте и исправности;
- своевременно выполнять смазку всех механизмов крана и канатов;
- знать сроки и результаты проведенных технических освидетельствований и технических обслуживаний (ТО-1, ТО-2, СО) крана;
- знать сроки и результаты проведенных слесарями и электромонтерами профилактических периодических осмотров крана и его отдельных механизмов и узлов по записям в журнале периодических осмотров.

6.3 Устранение неисправностей, возникающих во время работы крана, проводится по заявке крановщика. Другие виды ремонта проводятся согласно графику планово-предупредительного ремонта.

## **7 Ответственность**

Крановщик стрелового самоходного крана несет ответственность за нарушение требований производственной инструкции и инструкции по эксплуатации крана предприятия-изготовителя в установленном законодательством порядке.

**Приложение Ж  
(рекомендуемое)  
Рекомендации по устранению скручивания ветвей грузового каната**

Перед установкой на кран нового каната для уменьшения внутренних напряжений, образующихся при изготовлении каната, последний рекомендуется размотать с бухты и разложить прямолинейно, оберегая от загрязнения.

При навивке каната на барабан необходимо обращать внимание на правильность укладки первого слоя, чтобы витки ложились вплотную один к другому и плотно обхватывали барабан.

Навивать канат на барабан лебедки и сматывать с него желательно плавно, без рывков, чтобы исключить нарушение структурной целостности каната при перегибе на блоках и барабане.

При пуске нового каната в эксплуатацию обязательно необходима его приработка в течение 20-30 циклов с грузом массой 10 % от номинального.

Для устранения скручивания ветвей грузового каната необходимо установить кран на выносные опоры и выполнить вытяжку каната. Эта операция уменьшает также выпучивание проволок в виде петель, способствует выравниванию напряжения между прядями каната, что в результате повышает его долговечность.

Вытяжку каната рекомендуется производить при длине стрелы 9,9 м и кратности полиспаста 8 с постепенным увеличением нагрузки (50 %, 75 % и 100 % от номинальной) в течение двух-трех рабочих смен.

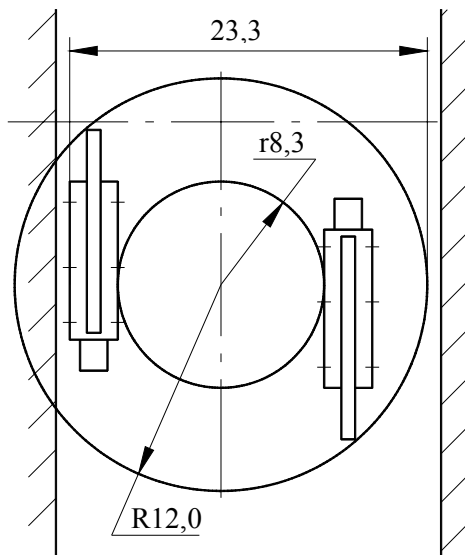
При неустранении скручивания после вытяжки каната необходимо выполнить следующие операции:

- опустить стрелу до положения, при котором расстояние между оголовком стрелы и уровнем площадки составит 1,5-1,8 м;
- снять коуш с концом грузового каната с оголовка стрелы крана;
- несколько раз повернуть коуш с канатом вокруг оси каната в направлении закручивания ветвей каната. Число оборотов вращения коуша должно быть на 1-5 оборотов больше числа оборотов закручивания ветвей каната;
- установить и закрепить коуш с канатом на оголовке стрелы;
- поднять стрелу;
- поднять максимально допустимый груз на соответствующем вылете используемой грузовой характеристики на высоту 100-200 мм от уровня площадки и выдержать груз в этом положении 10-15 мин;
- выполнить 5-8-кратный подъем лебедкой на максимальную высоту максимально допустимого груза на соответствующем вылете при максимальной длине стрелы.

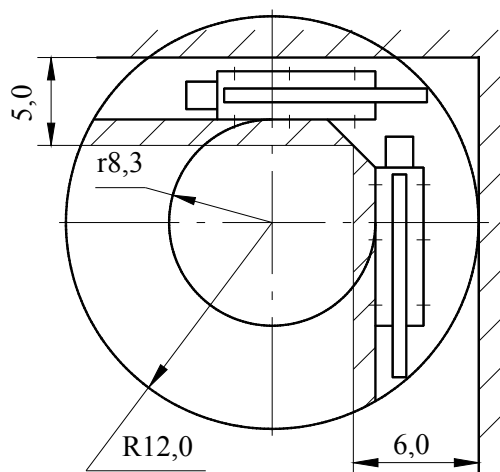
При повторном скручивании ветвей каната повторить вышеперечисленные операции.

**Приложение И  
(справочное)  
Параметры маневренности крана**

При повороте на  $\pi$  рад. ( $180^\circ$ )



При повороте на  $\pi/2$  рад. ( $90^\circ$ )



Примечание – Размеры указаны в метрах

**Рисунок И.1 - Параметры маневренности крана**

**Приложение К  
(обязательное)  
Альбом чертежей быстроизнашивающихся деталей**

Таблица К.1 - Перечень быстроизнашивающихся деталей

Обозначение	Наименование	Количество	Рисунок	Материал
КС-54712.63.101-1	Опора скольжения передняя нижняя	2	К.1	Графитонаполненная композиция ПА-6 блочного ТУ 6-06-38-89
КС-54712.63.102-1	Опора скольжения передняя нижняя	2	К.2	Графитонаполненная композиция ПА-6 блочного ТУ 6-06-38-89
КС-54712.63.103-1	Опора скольжения передняя верхняя	4	К.3	Графитонаполненная композиция ПА-6 блочного ТУ 6-06-38-89
КС-54712.63.104-1	Опора скольжения передняя нижняя	2	К.4	Графитонаполненная композиция ПА-6 блочного ТУ 6-06-38-89
КС-54712.63.105-1	Опора скольжения передняя верхняя	2	К.5	Графитонаполненная композиция ПА-6 блочного ТУ 6-06-38-89
КС-54712.63.106-1	Опора скольжения задняя верхняя	2	К.6	Графитонаполненная композиция ПА-6 блочного ТУ 6-06-38-89
КС-54712.63.107-1	Опора скольжения задняя нижняя	2	К.7	Графитонаполненная композиция ПА-6 блочного ТУ 6-06-38-89
КС-54712.63.108-1	Опора скольжения передняя нижняя	1	К.8	Графитонаполненная композиция ПА-6 блочного ТУ 6-06-38-89
КС-54712.63.108-1-01	Опора скольжения передняя нижняя	1	К.8	Графитонаполненная композиция ПА-6 блочного ТУ 6-06-38-89
КС-54712.63.109-1	Опора скольжения передняя верхняя	1	К.9	Графитонаполненная композиция ПА-6 блочного ТУ 6-06-38-89
КС-54712.63.109-1-01	Опора скольжения передняя верхняя	1	К.9	Графитонаполненная композиция ПА-6 блочного ТУ 6-06-38-89
КС-54712.63.111-1	Опора скольжения задняя верхняя	2	К.10	Графитонаполненная композиция ПА-6 блочного ТУ 6-06-38-89



Продолжение таблицы К.1

Обозначение	Наименование	Количество	Рисунок	Материал
КС-54712.63.112-1	Опора скольжения задняя нижняя	2	К.11	Графитонаполненная композиция ПА-6 блочного ТУ 6-06-38-89
КС-54712.63.114-1	Опора скольжения задняя верхняя	2	К.12	Графитонаполненная композиция ПА-6 блочного ТУ 6-06-38-89
КС-54712.63.115-1	Опора скольжения задняя нижняя	2	К.13	Графитонаполненная композиция ПА-6 блочного ТУ 6-06-38-89
КС-3577.26.032-3	Звездочка	1	К.14	Резина марки 7-4326 ТУ 38-005.204-84
КС-3577.28.032	Лента тормозная	1	К.15	Лента асбестовая тормозная ЛАТ2 6x75 ГОСТ 1198-78
КС-3577.26.342	Лента тормозная	1	К.16	Лента ЭМ-1 6x90 ГОСТ 15960-79

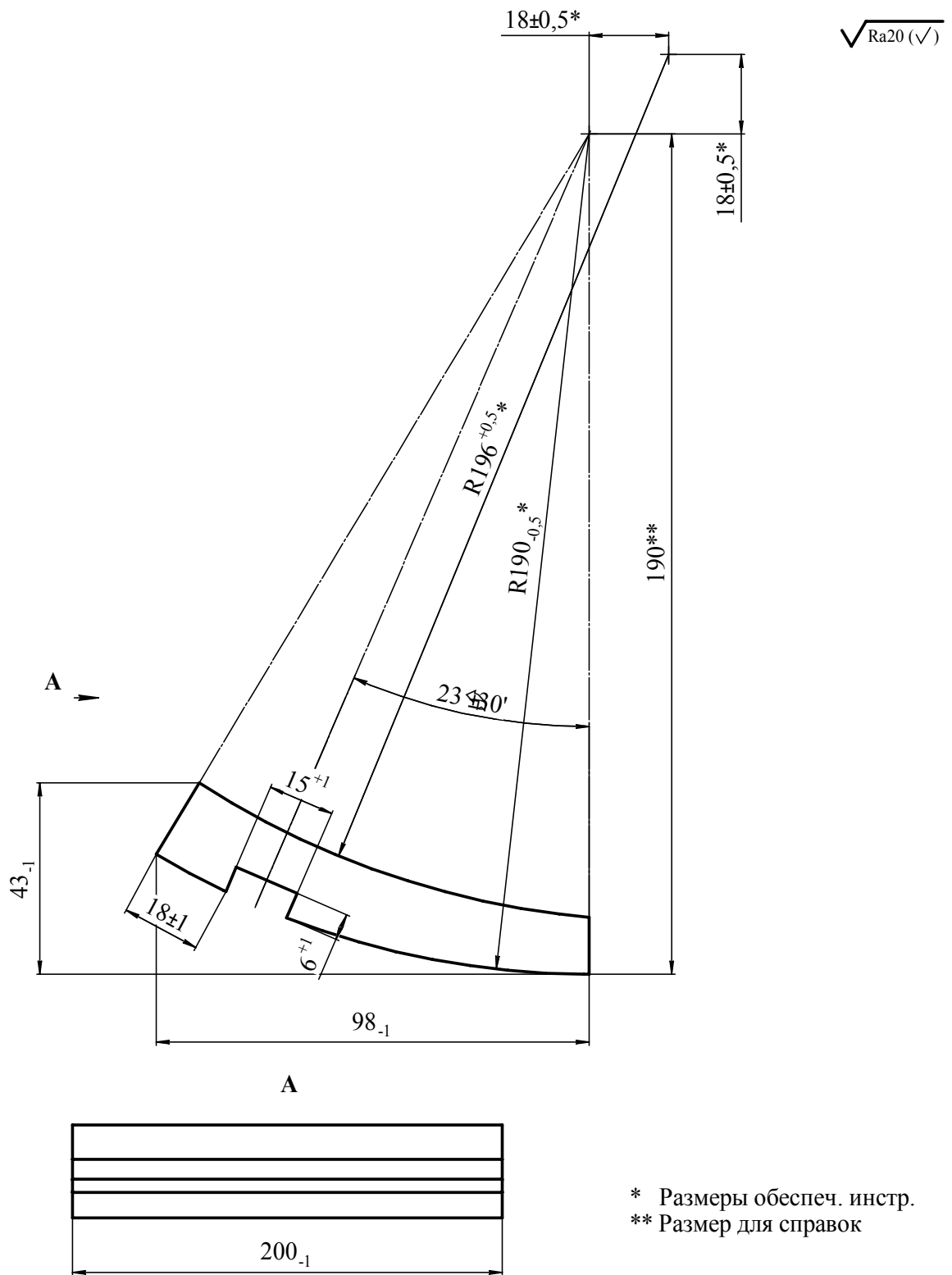
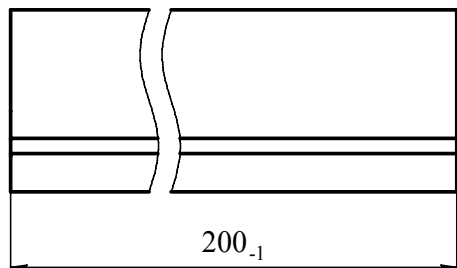
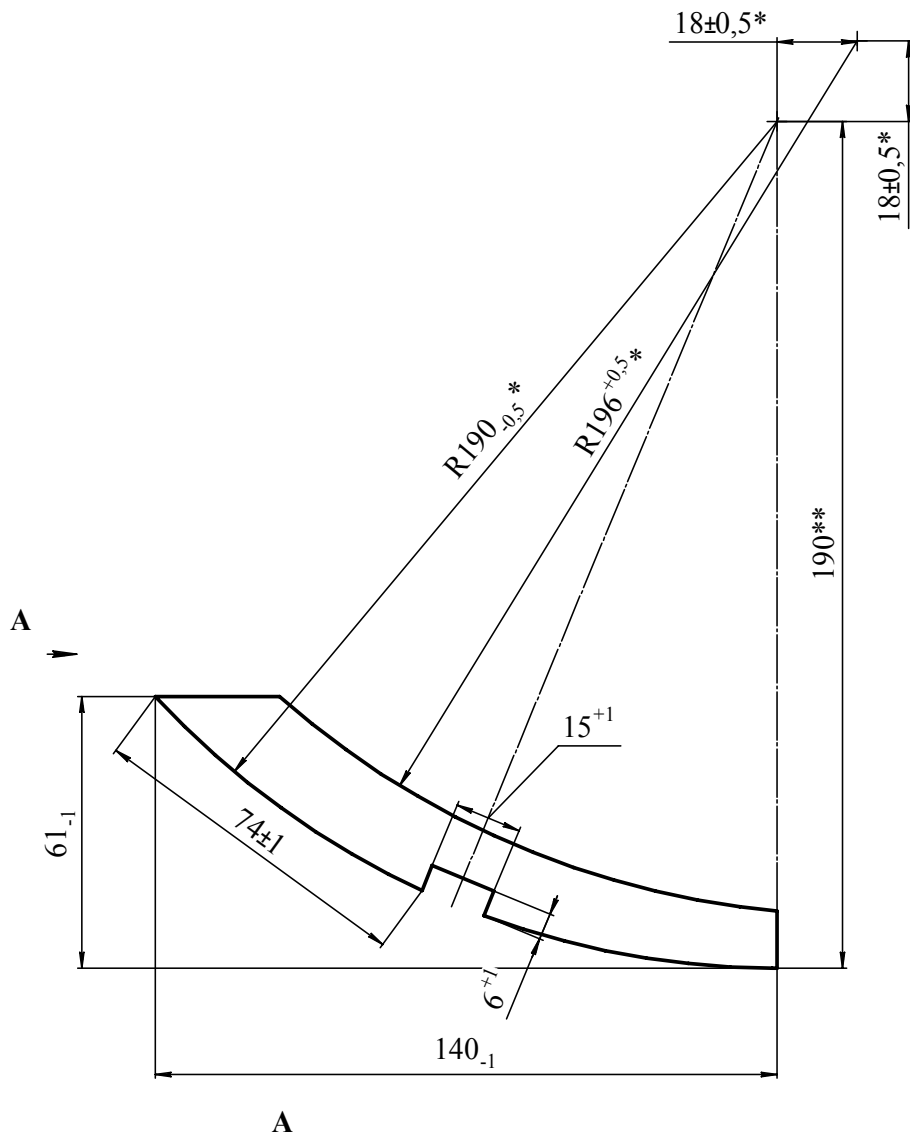


Рисунок К.1 – Опора скольжения передняя нижняя KC-54712.63.101-1

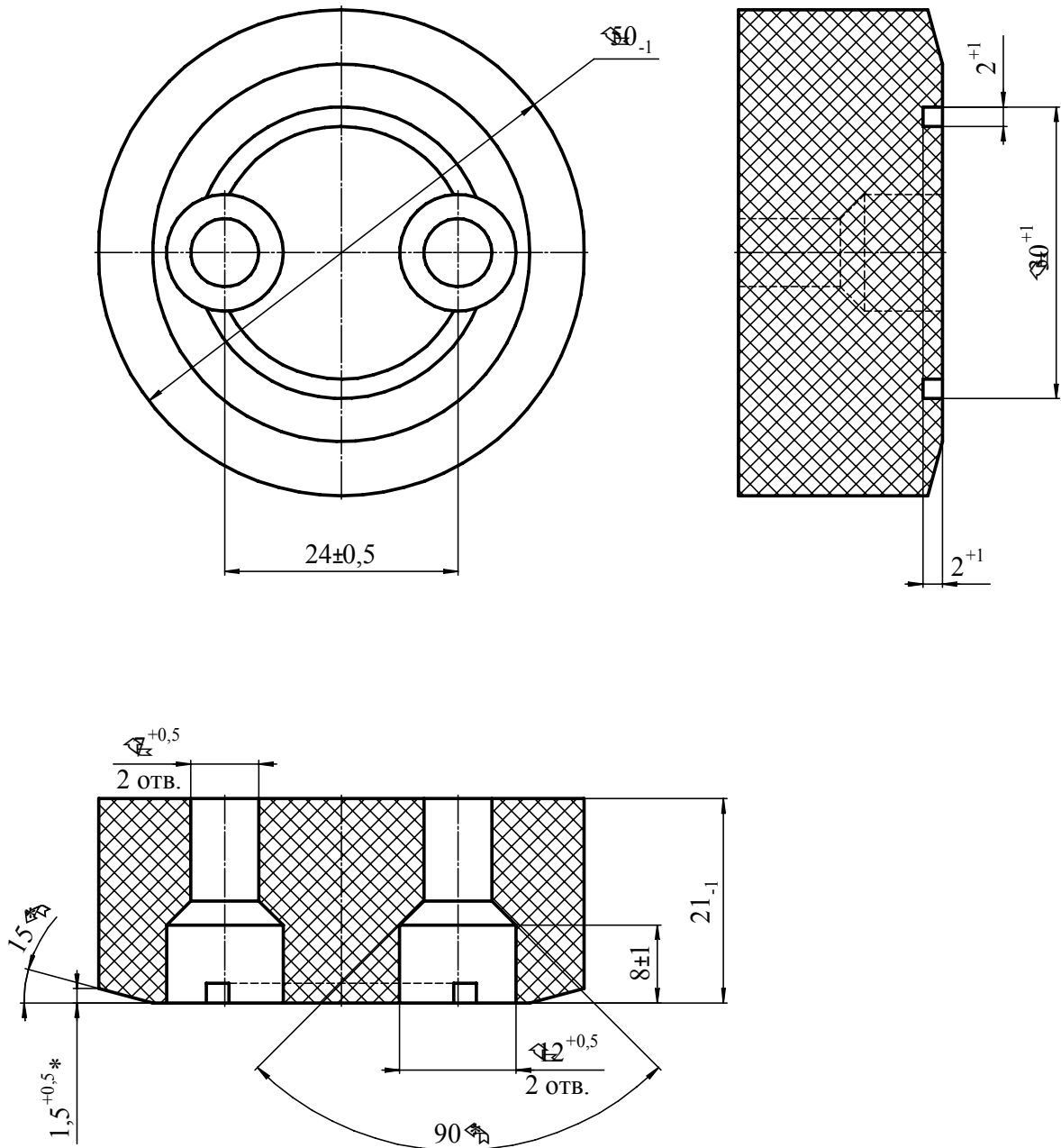
$\sqrt{Ra20}$  (✓)



\* Размеры обеспеч. инстр.  
 \*\* Размер для справок

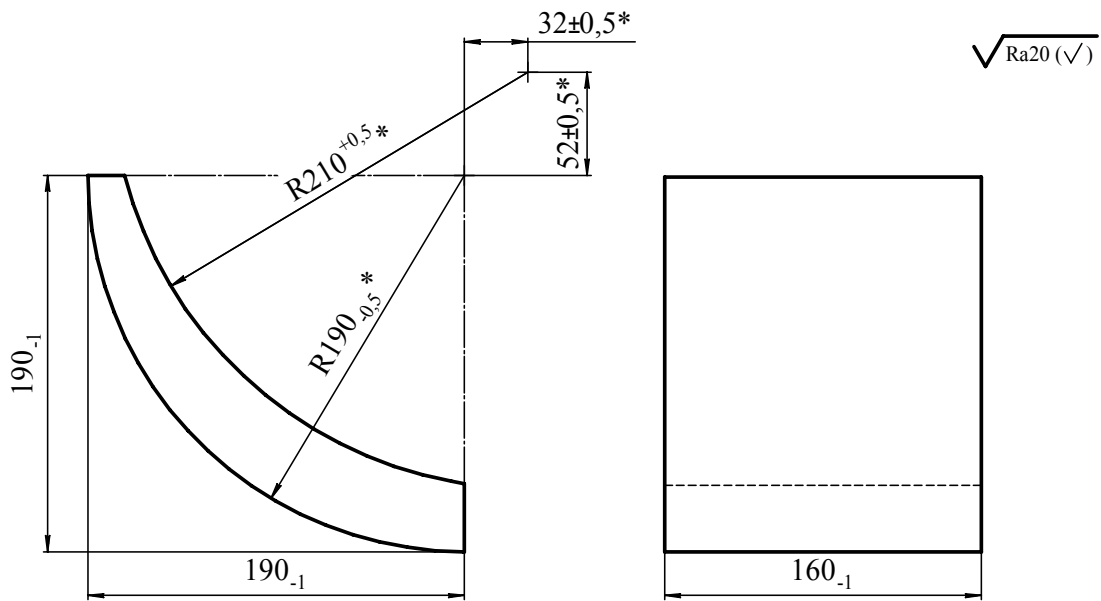
Рисунок К.2 – Опора скольжения передняя нижняя KC-54712.63.102-1

$\sqrt{Ra20}$



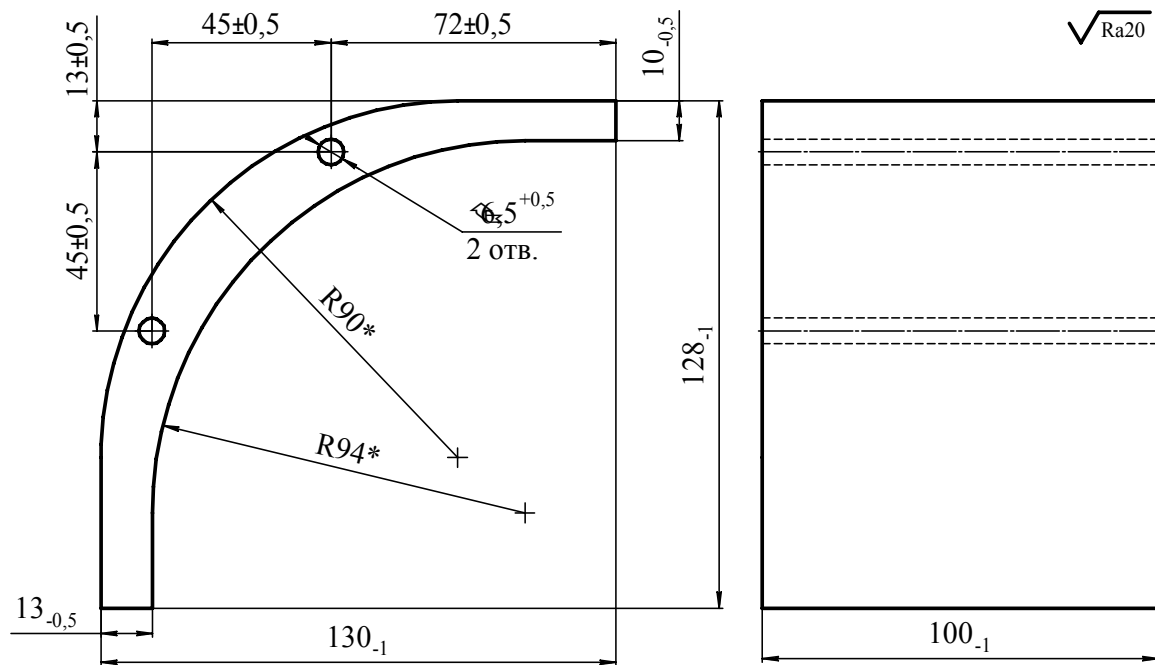
\* Размеры обеспеч. INSTR.

Рисунок К.3 – Опора скольжения передняя верхняя КС-54712.63.103-1



\* Размеры обеспеч. INSTR.

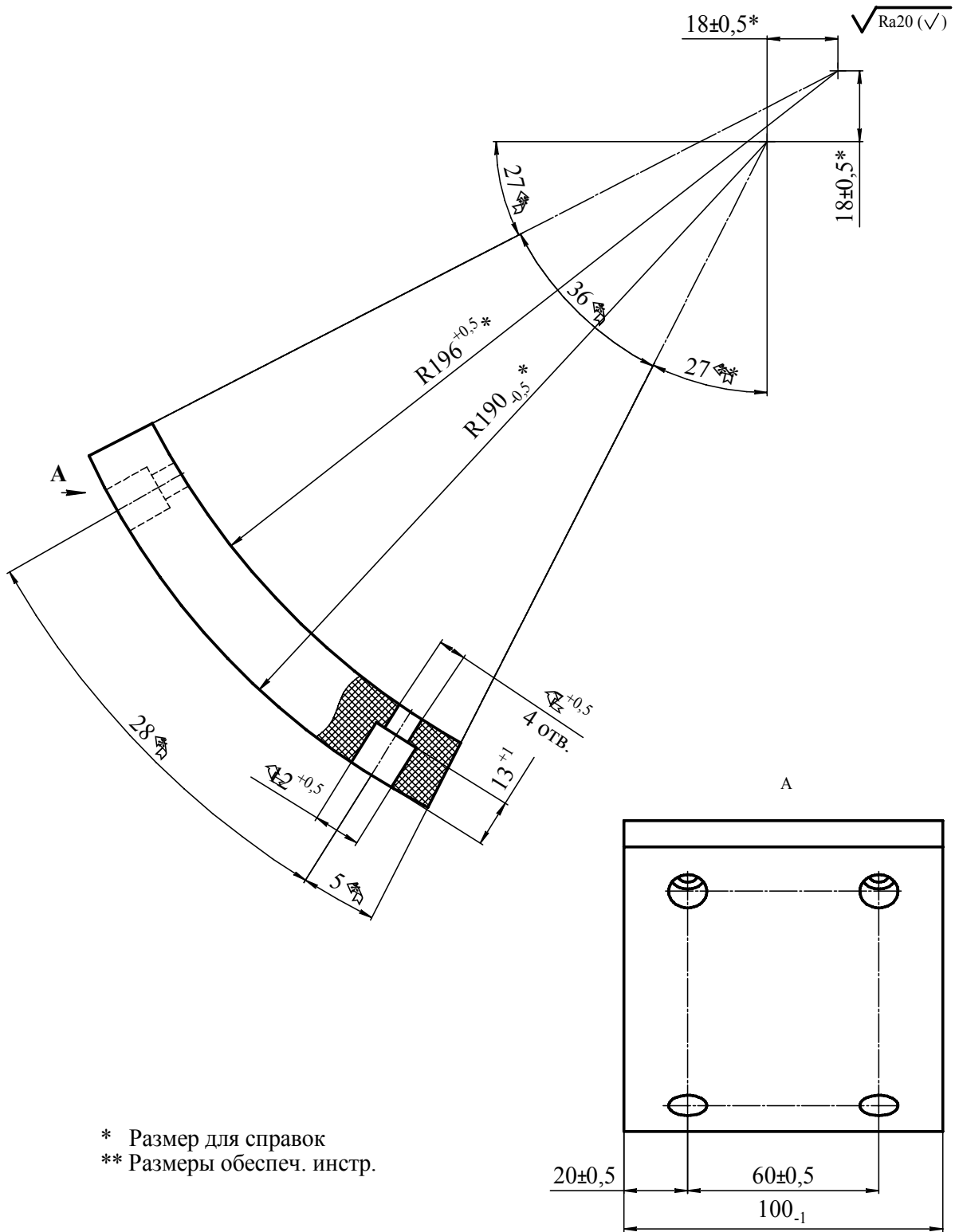
**Рисунок К.4 – Опора скольжения передняя нижняя KC-54712.63.104-1**



\* Размеры обеспеч. INSTR.

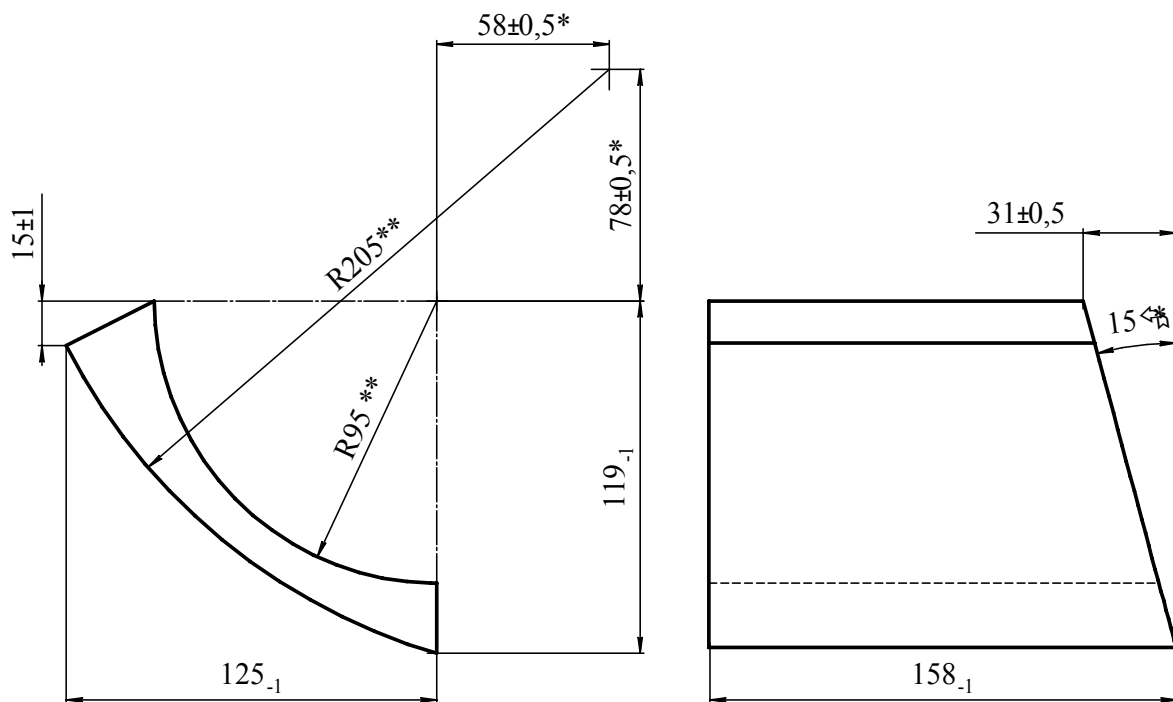
**Рисунок К.5 – Опора скольжения передняя верхняя KC-54712.63.105-1**



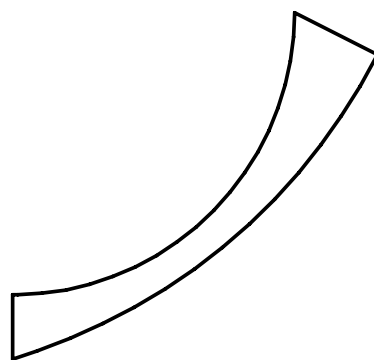


\* Размер для справок  
 \*\* Размеры обеспеч. INSTR.

Рисунок К.7 – Опора скольжения задняя нижняя KC-54712.63.107-1



KC-54712.63.108-1-01 -зеркальное отражение  
Остальное см. KC-54712.63.108-1



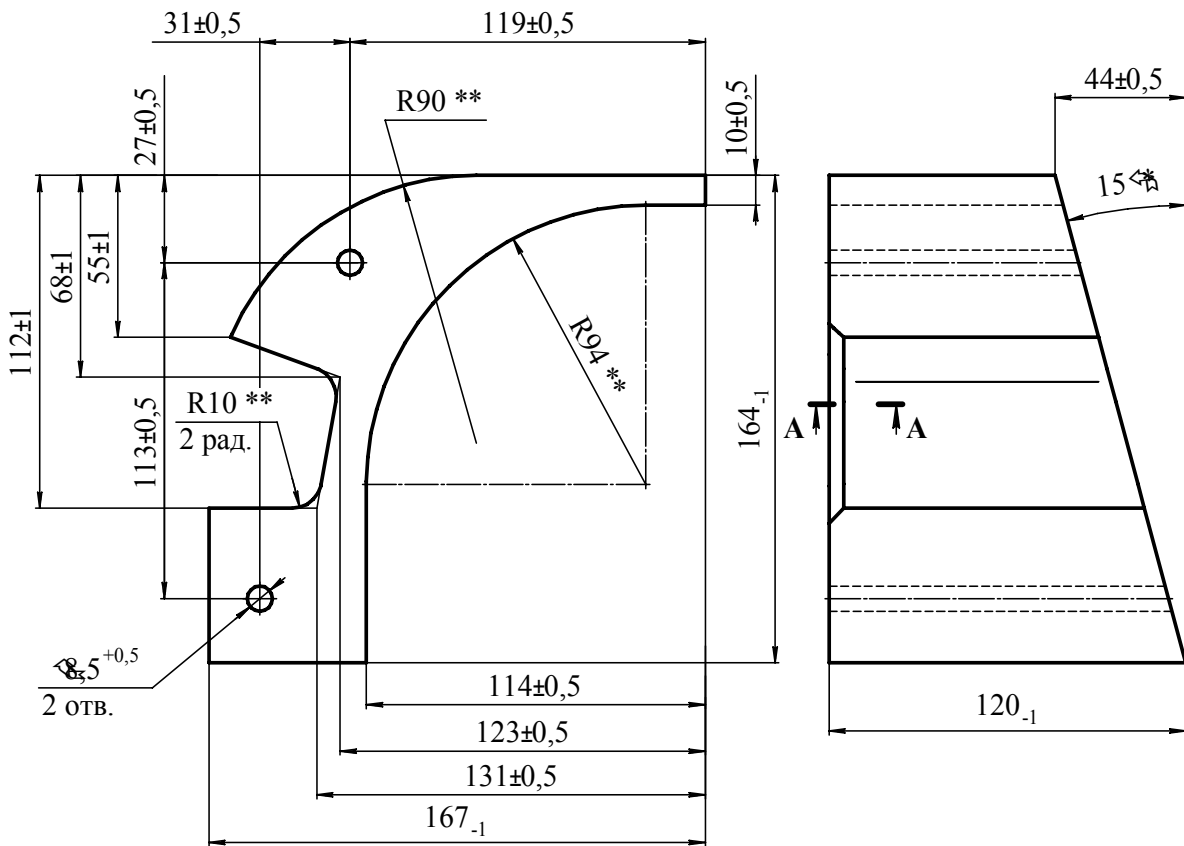
\* Размеры для справок  
\*\* Размеры обеспеч. инстр.

**Рисунок К.8 – Опоры скольжения передние нижние  
KC-54712.63.108-1 и KC-54712.63.108-1-01**

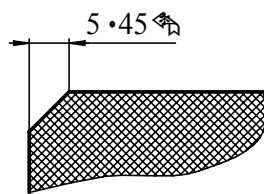


KC-54712.63.109-1

√Ra20



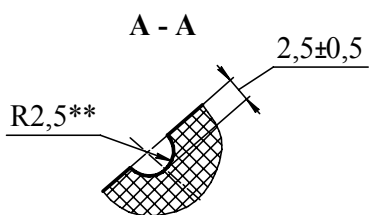
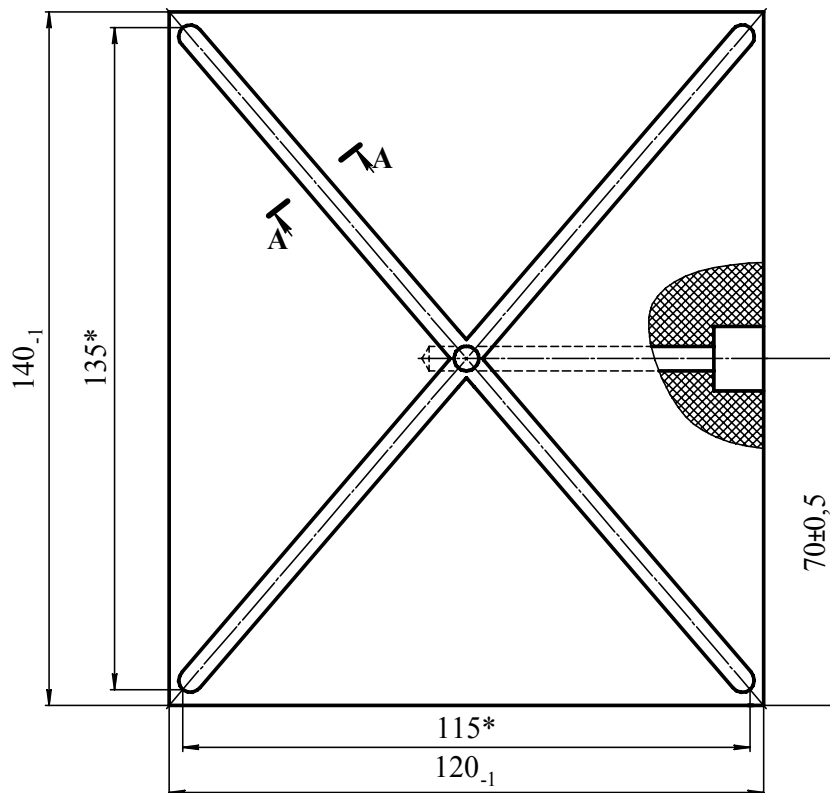
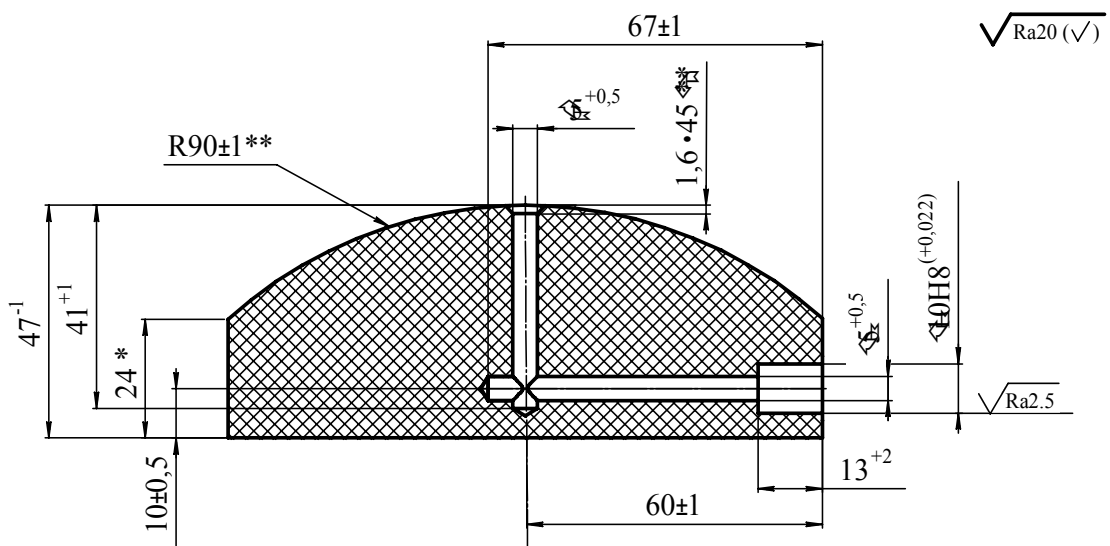
A - A



\* Размеры для справок  
 \*\* Размеры обеспеч. INSTR.

KC-54712.63.109-1-01 - зеркальное отражение  
 Остальное см. KC-54712.63.109-1

**Рисунок К.9 – Опоры скольжения передние верхние  
 KC-54712.63.109-1 и KC-54712.63.109-1-01**



- \* Размеры для справок
- \*\* Размеры обеспеч. инстр.

Рисунок К.10 – Опора скольжения задняя верхняя KC-54712.63.111-1

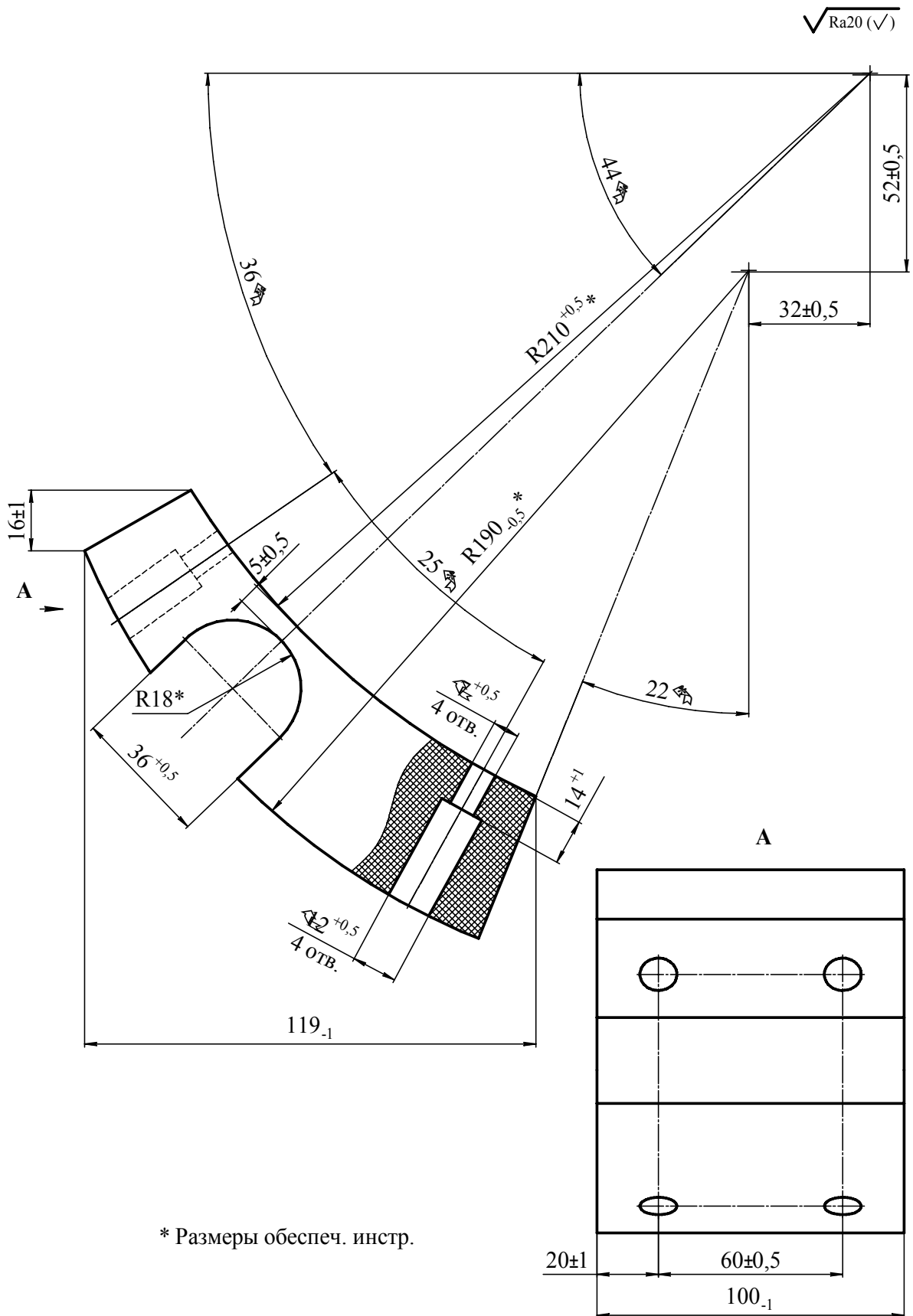
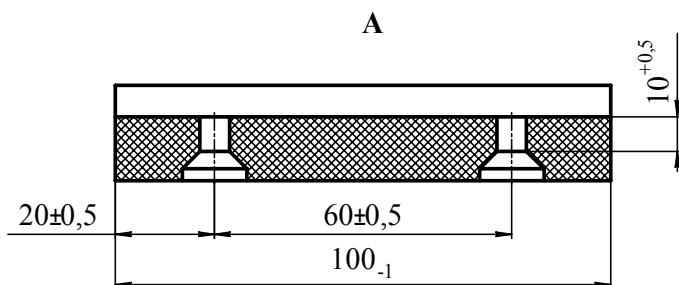
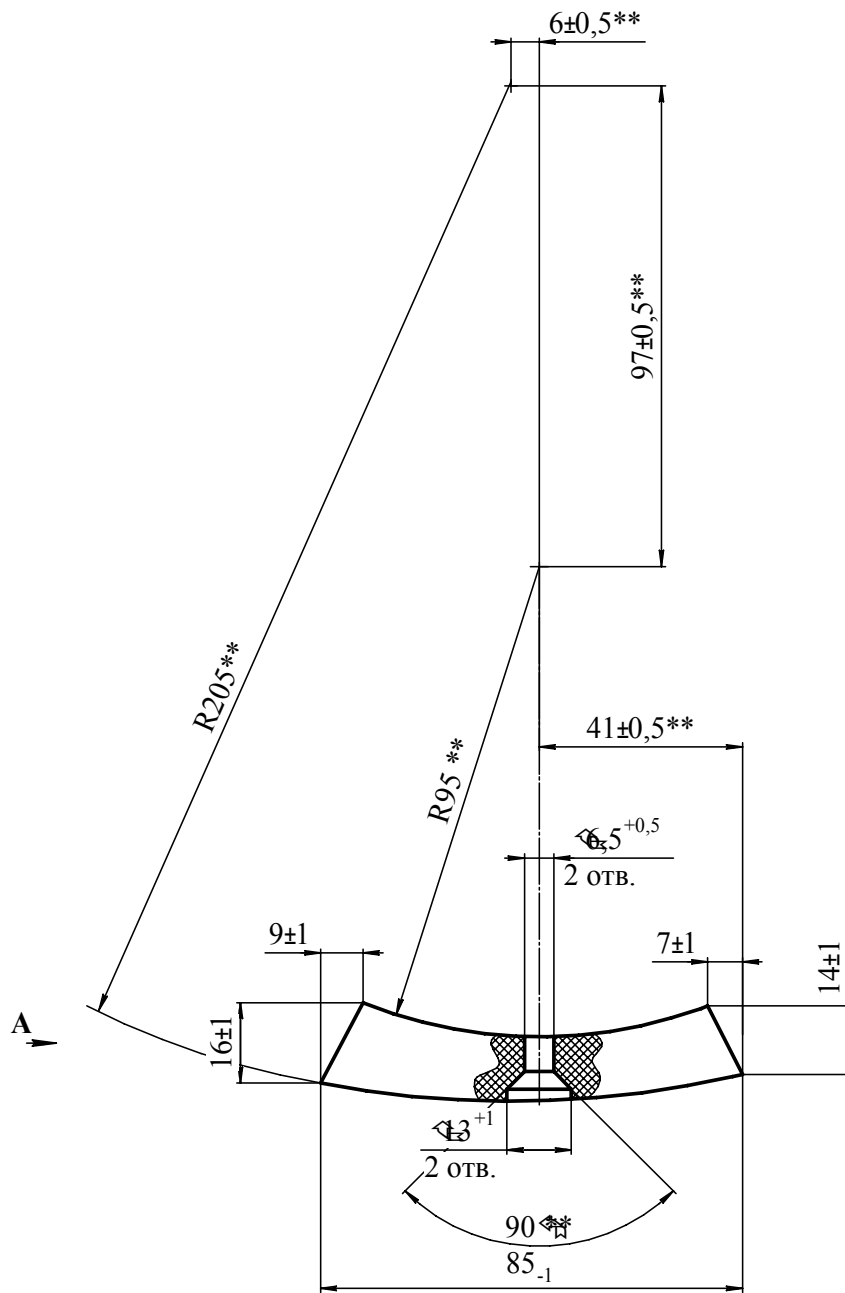


Рисунок К.11 – Опора скольжения задняя нижняя KC-54712.63.112-1



√ Ra20



\* Размеры для справок  
 \*\* Размеры обеспеч. INSTR.

Рисунок К.13 – Опора скольжения задняя нижняя KC-54712.63.115-1

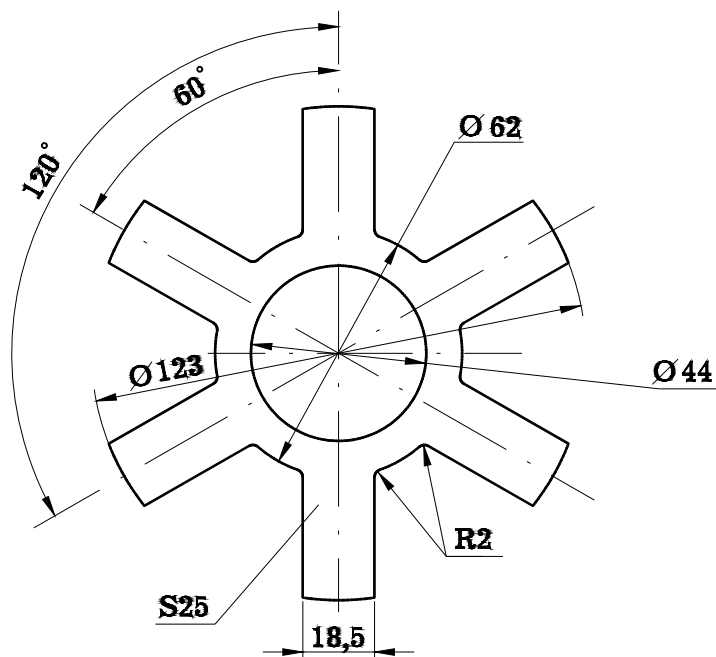


Рисунок К.14 - Звездочка КС-3577.26.032-3

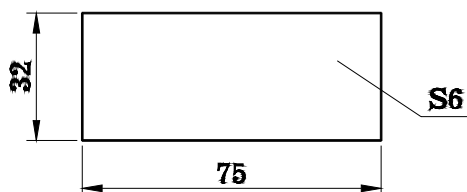


Рисунок К.15 - Лента тормозная КС-3577.28.032

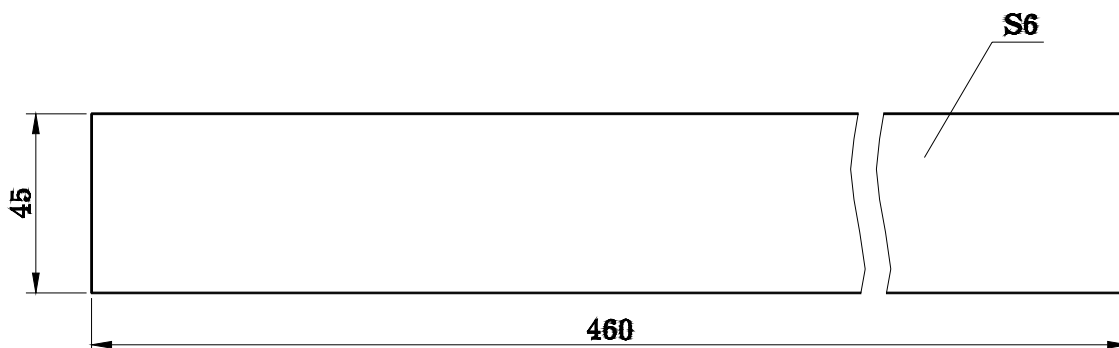


Рисунок К.16 - Лента тормозная КС-3577.26.342

**Приложение Л  
(справочное)  
Адреса аттестованных предприятий сервисного и гарантийного  
обслуживания**

Таблица Л.1 - Адреса аттестованных предприятий сервисного и гарантийного обслуживания

ГОРОД	СЕРВИС	АДРЕС	КОНТАКТЫ
Абакан	ООО «Абаканлифт»	655017, Республика Хакасия, г.Абакан, ул.Советская, д.48	(3902) 24-69-15
Авдеевка	ООО «ПКП «Донпромремстрой»	86000, Украина, Донецкая обл., г. Авдеевка, пр-д. Индустриальный д. 96А	(062) 366-24-48 (095) 203-69-66
Актау	ТОО «Сибиряк-Р»	130000, Республика Казахстан, г. Актау, 2 мкр., д. 47 б, к. 518	(729) 254-50-49 (729) 254-41-07
Алматы	ТОО «Алматинский автоцентр КамАЗ»	050028, г.Алматы, ул. Северное Кольцо, д.49	(7272) 34-81-82 (7272) 34-82-10
Архангельск	ОАО «СМАНП»	163045, г. Архангельск, Кузнецихинский промузел, проезд 4, стр.14	(8182) 42-11-60 (8182) 42-11-63
Астрахань	ООО «Астраханский ИКЦ ГПМ»	414057, г. Астрахань, ул. Рождественского 3-й проезд, д. 4	(8512) 63-15-31 (8512) 62-81-20
Баку	ОАО «AZENCO»	AZ 0100 Азербайджан, г. Хырдалан, Шамахинское шоссе М/Д 23	+994 12 417 63 29 +994 1250 385 15 08 +994 1250 453 33 99 +994 1250 636 59 88
Барнаул	ООО «Ремкрансервис»	г.Барнаул, ул.Калинина, д.57	(3852) 39-88-41 (3852) 40-89-83
Белгород	ООО «Крансервис- ремонт»	308018, г. Белгород, ул. Речная, д.73а	(4722) 56-92-31 (961) 173-26-33
Борисов	ООО «Русавтопром»	222519, Республика Беларусь, г. Борисов, ул. Днепропетровская, д. 58 к.3	+375 177 79-38-03 +375 177 79-55-52
Брянск	ООО «Альманах»	241029, г. Брянск, пр-т. Московский, д. 37	(4832) 37-19-45 (4832) 63-87-62
Владимир	ООО «Техкран»	600009, г. Владимир, ул. П.Осипенко, д.66	(4922) 33-53-35 (4922) 23-28-04
Волгоград	ООО ТД «Гидравлика-М»	400006, г. Волгоград, ул. Лавренева, д. 2А	(8442) 26-31-03 (8442) 26-31-02

## Продолжение таблицы Л.1

ГОРОД	СЕРВИС	АДРЕС	КОНТАКТЫ
Волгоград	ООО «Гидравлика»	400006, г. Волгоград, ул. Лавренева, д. 21	(8442) 26-91-75 (961) 079-61-91
Вологда	ООО «СЦ Контэкс-Кран»	160000, г. Вологда, ул. Маяковского, д.14	(8172) 72-80-18 (8172) 21-05-75
Воронеж	ООО «Гидропривод»	394028, г. Воронеж, Монтажный проезд, д.6/1	(4732) 56-07-71 (4732) 59-28-38
Екатеринбург	ООО «Теодолит»	620017 Свердловская обл., г. Екатеринбург, ул. Старых Большевиков 1, оф. 303	(343) 383-13-85 (343) 228-43-03
Екатеринбург	ООО «ТРАК»	620141, г. Екатеринбург, ул. Тагильская, 125 оф. 3	(343) 370-72-27 (343) 370-50-14
Екатеринбург	ЗАО «Уральский экспертный центр»	623703, Свердловская обл, г. Екатеринбург, ул. Цвиллинга д. 6	(343) 221-00-37 (343) 255-35-70
Запорожье	Запорожская строительная ремонтно-наладочная коллективная фирма «МЕХАНИЗАТОР»	690008, Украина, г. Запорожье, ул. Южное шоссе, д. 63 б	(061) 233-05-46 (061) 234-40-41 (061) 234-94-07
Ижевск	ООО «Стрела»	426039, Республика Удмуртия, г. Ижевск, ул. Новосмирновская, д. 15	(3412) 48-34-84 (3412) 48-39-60
Иркутск	ООО «Сервис-центр СДМ»	664053, г. Иркутск, ул. Сергеева, д.3, корп.2 оф.8	(3952) 66-22-11
Йошкар-Ола	ОАО «УМС»	424007, Республика Марий-Эл, г. Йошкар-Ола, ул.Машиностроителей, д.107	(8362) 63-04-01 (8362) 73-50-05
Казань	ООО «Гидроремонт»	420085, Республика Татарстан, г. Казань, ул. Обнорского д.30а	(843) 513-74-65 (843) 513-73-59
Казань	ООО Фирма «Кран- Сервис»	420111, Республика Татарстан, г. Казань, ул. Тази Гиззата, д.6/31	(843) 278-72-70 (843) 526-01-45
Калининград	ООО «СТЭК-Сервис»	236010, г. Калининград, пр. Победы, д.61	(4012) 96-11-16 (4012) 96-12-48
Калуга	ООО «Мастер РИТЦ»	248021, г. Калуга, ул. Дальняя, д.13	(4842) 79-39-09 (4842) 79-39-10



Продолжение таблицы Л.1

ГОРОД	СЕРВИС	АДРЕС	КОНТАКТЫ
Караганда	ТОО «Гидравлика СтройДорМаш»	100019, Республика Казахстан, г. Караганда, ул. Защитная, д. 40а	(7212) 44-32-66 (7212) 43-80-45
Кемерово	ООО «Сибирская крановая компания»	650501, г. Кемерово, ул. Муромцева, д. 1	(3842) 31-11-12 (3842) 67-14-10 (3842) 28-29-56
Киров	ООО «Кран-Сервис»	610050, г. Киров, ул. Менделеева, д. 2	(8332) 51-16-62 (8332) 27-15-88
Краснодар	«Учебно-техничский центр»	350011, Краснодар, ул. Димитрова, д. 5/1,	(861) 233-37-69 (861) 233-73-09
Краснокамск	ООО «ТРИАДА»	617062, Пермская обл., г. Краснокамск, ул. Промышленная, д. 4	(342) 734-50-10 (342) 294-47-74
Красноярск	ООО «Сигма»	660079, г.Красноярск, ул. 60 лет Октября, д.105	(391) 236-57-80 (391) 236-23-93
Красноярск	ООО «Портал»	660079, г. Красноярск, ул. 60 лет Октября, д. 105	(391) 236-03-53 (391) 239-97-44
Курск	Автотехцентр "ГРИНН", Ф-л ЗАО «Корпорация ГРИНН»	305045, г. Курск, ул. Объездная, д.7	(4712) 73-06-20 (910) 317-41-27
Лениногорск	ООО «ТехСпецСервис»	423800, Республика Татарстан, г. Лениногорск, ул. Белинского, д. 6	(85595) 3-71-06 (85595) 9-26-16
Липецк	ЗАО «Металлург- прокатмонтаж-сервис»	398600, г. Липецк, ул. Алмазная, д.6	(4742) 51-64-15 (4742) 51-69-35
Миасс	ООО «ГИРД-Сервис»	456313, Челябинская обл., г.Миасс, ул. Севастопольская, д. 1-а	(3513) 54-30-99 (3513) 54-32-99
Минск	ОАО «Управление механизации №79»	220075, Республика Беларусь, г. Минск, ул. Селицкого, д. 27, корп. 1	(+37517) 344-38-63
Москва	НВП «ДиаМет»	Московская обл., г.Ивантеевка, ул.Ленина, д.44	(495) 542-59-80 (49653) 6-59-87
Москва	ООО «АвтоКранЗапчасть»	г. Москва, Дмитровское шоссе, д.159г, стр.1 а/я 88	(495) 662-89-53 (905) 700-94-83

## Продолжение таблицы Л.1

ГОРОД	СЕРВИС	АДРЕС	КОНТАКТЫ
Москва	ООО ГК «Сервис-Подъем»	125239, г. Москва, ул. Коптевская, д.69А	(495) 640-96-14 (495) 645-39-10
Москва	ООО «СЦ Автокранов»	111141, г. Москва, ул. Электродная, д.8А.	(495) 727-79-30 (495) 518-82-10
Москва	ЗАО НТПЦ «Тале»	140053, Московская область, г. Котельники, Дзержинское шоссе, д.3а	(495) 550-87-40 (495) 550-90-97
Мурманск	ООО «Элатив»	183001, г. Мурманск, ул. Подгорная, д. 82, оф. 909	(8152) 47-77-65 (8152) 47-31-01
Набережные Челны	ООО «Гидроспецмаш»	423800, Республика Татарстан, г. Набережные Челны, База Строительной Индустрии (БСИ), база "Заритал", оф. 313	(8552) 77-99-89 (8552) 77-99-77
Набережные Челны	ООО «Промышленная безопасность»	300045, Республика Татарстан, г. Набережные Челны, ул. Низаметдинова, д. 20	(8552) 33-54-22 (8552) 33-03-33
Нижневартовск	ООО Технический центр «Варга-кран»	628600, ХМАО г. Нижневартовск, ул. Индустриальная, ЗПУ, панель 4, д.85, стр. 2	(3466) 29-36-09 (3466) 29-62-26 (3466) 29-63-55
Нижний Новгород	ЗАО «Гидропроект-М»	603119, г. Нижний Новгород, ул. Ракетная, д. 1-б	(831) 261-02-40 (831) 413-15-48
Нижний Новгород	ООО «Техно-Сервис»	603037, Нижний Новгород, ул. Торфяная, д. 35	(831) 225-51-99 (831) 225-39-05
Новокузнецк	ООО «СИБТРАНСМЕТ»	654006, Кемеровская область, г. Новокузнецк, ул. Л.Чайкиной, д.1А	(3943) 46-19-13 (3943) 45-06-14
Новосибирск	ООО «СибирьГидроСервис»	630056, г.Новосибирск, ул. Варшавская, д.1б	(383) 345-17-23 (383) 334-75-16
Новосибирск	ООО «Западно-Сибирский региональный центр «Стройдормашсервис»	630056, г. Новосибирск, ул. Софийская, д.2а/1, а/я 112	(383) 345-17-23 (383) 334-75-16
Новотроицк	ООО «ГидроМашСервис»	462353, Оренбургская обл., г. Новотроицк, ул. Заводская, д. 34	(35376) 5-57-29 (35376) 7-55-36

Продолжение таблицы Л.1

ГОРОД	СЕРВИС	АДРЕС	КОНТАКТЫ
Новочеркасск	ООО «ИКЦ «Мысль» НГТУ	346400, Ростовская обл., г. Новочеркасск, ул. Троицкая, д. 88	(8635) 25-01-41 (8635) 24-80-95
Новый Уренгой	ООО «СЦТТ»	629800, Тюменская обл., г. Новый Уренгой, Восточная промзона, база «СпецГазАвтоТранс»	(3494) 26-55-25
Октябрьский	ООО «ОЗНПО»	300045, Республика Башкортостан, г. Октябрьский, ул. Фрунзе, д.2	(34767) 6-69-70 (34767) 6-70-39
Омск	ООО «СТЦ «Крансервис»	644117, г. Омск, ул. 3-я Молодежная, 2д	(3812) 54-67-51 (3812) 56-03-58
Омск	ООО "СПК «Кран- ремонт»	644044, г. Омск, ул. 2-я Казахстанская, д.1А	(3812) 55-94-09 (3812) 55-93-52
Оренбург	ООО «Диагностика»	460048, г. Оренбург, пр. Автоматики, д.10/3	(3532) 75-95-30 (3532) 75-95-28
Павлодар	ТОО «Автокран-Сервис»	140004, Республика Казахстан, г. Павлодар, Северная промзона а/я 567	(7182) 33-39-33 (7182) 33-41-07
Пенза	ООО «Управление механизации №2»	440015 г. Пенза, ул. Байдукова, д.102	(8412) 57-84-48 (8412) 57-05-20
Пермь	ООО «Спец-М»	614010, г. Пермь, ул. Куйбышева, д.117	(342) 284-58-11 (342) 284-58-02
Псков	ЗАО «УМ-219»	180680, г. Псков, ул. Алмазная 9	(8112) 72-87-70 (8112) 75-24-88
Саки	ЧП «Полтава-Аргон»	96500, Украина, г. Саки, Евпаторийское шоссе, 86Е	(06563) 3-07-78 (06563) 2-51-21
Самара	НПО «АЭ-Системы»	443011, г. Самара, ул. Советской Армии, 217, блок 1, к. 202	(846) 223-53-49 (846) 223-53-68
Самара	ЗАО «ТМС»	443101, г. Самара, ул. Неверова, 39, литер Ш	(846) 223-53-30 (846) 270-70-85
Санкт- Петербург	ООО «ЭСТе»	191028, г. Санкт-Петербург, пр. Александровской фермы, д. 29	(812) 579-70-76 (812) 362-72-25 (911) 777-76-65
Санкт- Петербург	ООО «СТО АТЭП»	198095, г. Санкт-Петербург, ул. Маршала Говорова, д.37	(812) 252-25-96 (812) 252-05-90

## Продолжение таблицы Л.1

ГОРОД	СЕРВИС	АДРЕС	КОНТАКТЫ
Санкт-Петербург	ООО «БИЦ-Техносенсор»	190005, г. Санкт-Петербург, пр-т Клинский, д. 25	(812) 575-09-77 (812) 575-07-23
Санкт-Петербург	ООО «Кран-Авто»	198095, г. Санкт-Петербург, Химический переулок, д. 6	(812) 320-98-32 (812) 448-14-53
Саратов	ООО «Гидросервис»	410080, Саратовская обл, Саратовский район, п.Расково, Вольский тракт 1	(8452) 32-70-24 (8452) 32-70-30
Смоленск	ООО «Сервис-кран»	214009, г. Смоленск, Рославльское шоссе, 5-й км (Территория ЗАО «Монтажзаготовка»)	(4812) 55-66-05 (960) 582-99-98
Сочи	ООО «Кран-Сервис»	354068, Краснодарский край, г. Сочи, ул. Гагарина, д. 76/4	(8622) 68-29-06
Ставрополь	ООО КПК «Автокрансервис»	355035, г.Ставрополь, ул. 1-я Промышленная, д.8	(8652) 56-12-77 (8652) 56-15-44
Сургут	ООО «СЦТТ»	628401, ХМАО-Югра Тюменская обл., г. Сургут, Нижневартовское шоссе, д. 10	(3462) 23-65-14 (3462) 21-20-41
Сургут	ООО «Ремавтокран»	628400, ХМАО-Югра, Тюменская обл., г. Сургут, Северный промрайон, ул. Производственная, д.15	(3462) 22-43-31 (3462) 22-43-32
Сыктывкар	ООО «Сыктывкарское монтажно-наладочное управление»	167011, Республика Коми, г. Сыктывкар, ул. Кутузова, д. 7	(8212) 44-02-93 (8212) 24-10-91
Тамбов	ООО «Востехремим»	392000, г. Тамбов, ул. Мичуринская, д.2а	(4752) 71-10-30 (4752) 71-40-84
Тула	ЗАО «Строймеханизация-АН»	300045, г. Тула, Новомосковское шоссе, д. 34	(4872) 50-20-89 (4872) 50-20-31
Тюмень	ООО «Сибинтком»	644065, г.Тюмень, ул.Московский тракт, д.134	(3452)30-40-87 (3452)22-11-55
Тюмень	ЗАО «Тюменский экспертный центр»	625014, г. Тюмень, ул. Республики, д.252, к.10	(3452) 22-02-17 (3452) 22-02-97
Усть-Каменогорск	ТОО «ИПЦ «Востоккранэнерго»	070018, Республика Казахстан, Восточно-Казахстанская обл., г. Усть-Каменогорск, ул. Бажова, д.100	(7232) 77-61-75 (7232) 29-78-83

Продолжение таблицы Л.1

ГОРОД	СЕРВИС	АДРЕС	КОНТАКТЫ
Уфа	ООО «Гидроремсервис»	450032, Республика Башкортостан, г. Уфа, ул. Инициативная, д.11/2	(3472) 43-23-37 (3472) 64-22-41
Хабаровск	ООО «ИТЦ «Подъемно-транспортные механизмы»	680009, г. Хабаровск, пер. Промышленный, д.15	(4212) 27-71-95 (4212) 60-45-01
Чебоксарский район, п. Новое Атлашево	ЗАО «Поволжский центр тракторов и СДМ»	429509, Чувашская Республика, Чебоксарский р-н, п. Новое Атлашево, ул. Промышленная, д. 3	(83540) 2-82-91 (83540) 2-82-43
Чебоксары	ООО «ЭНЕРГОКРАН»	428037, Чувашская республика, г. Чебоксары, Монтажный проезд, д.10	(8352) 74-51-52 (8352) 26-63-62
Челябинск	ООО «ПКФ Кран-Сервис»	454081, г. Челябинск, ул. Валдайская, д.17	(351) 267-50-76 (351) 772-56-71
Шимановск	ЗАО «ШМЗ Кранспецбурмаш»	676307, Амурская обл, г. Шимановск, ул. Плеханова, д. 2	(41651) 2-05-62 (41651) 2-06-45
Ярославль	ООО «Универсал-Ремонт»	150044 г. Ярославль, пр-т Машиностроителей, д.83, офис 50	(4852) 49-04-32 (4852) 75-98-71
Ярославль	ЗАО «Промтехмонтаж- диагностика»	150044, г. Ярославль, ул. Промышленная 20, стр.5	(4852) 49-33-27 (4852) 49-33-21

**Приложение М  
(справочное)**

**Перечень материалов, применяемых для консервации крана**

Таблица М.1 – Перечень материалов, применяемых для консервации крана

Наименование материала, ГОСТ, обозначение	Единицы измерения	Расход материалов	
		при консервации для временного хранения	при консервации для длительного хранения
Смазка пресс-солидол «С» ГОСТ 4366-76	кг	4	3
Смазка ЦИАТИМ 201 ГОСТ 6267-74	то же	0,7	0,7
Смазка ТОРСИОЛ-55 ГОСТ 20458-89	»	2	2
Масло консервационное К-17 Технические требования ГОСТ 10877-76	»	-	2
Бензин авиационный марки Б-70 ГОСТ 1012-72 (ТУ 38.101913-82)	»	3	5
Лак ПФ-170 ГОСТ 15907-70 с алюминиевой пудрой ПАП-1 ГОСТ 5494-71	»	0,25	0,25
Бумага парафинированная ГОСТ 9569-79 или пергаментная	»	1	2
Шкурка шлифовальная № 00 ГОСТ 5009-82	м <sup>2</sup>	0,5	1
Ветошь обтирочная ГОСТ 644-75	кг	1,5	3
Шнур льнопеньковый ОД Ø3 мм ГОСТ 29231-91	то же	0,2	0,6
Пленка полиэтиленовая толщиной 0,2 мм ГОСТ 10354-82	»	0,1	0,1
Полиэтиленовая лента с липким слоем шириной 30 мм ГОСТ 20477-86	»	0,1	0,1
Эмаль НЦ-132 красная ГОСТ 6631-74	»	0,15	0,25
Эмаль НЦ-132 золотисто-желтая ГОСТ 6631-74	»	0,15	0,25
Эмаль НЦ-132 серая ГОСТ 6631-74	»	0,15	0,25
Эмаль НЦ-132 черная ГОСТ 6631-74	»	0,15	0,25
Присадка-ингибитор АКОР-1 ГОСТ 15171-78	»	-	7,5
Бумага водонепроницаемая двухслойная ГОСТ 8828-89	»	0,3	0,3
Растворитель № 646 ГОСТ 18188-72	»	0,5	1,0
Уайт-спирит ГОСТ 3134-78	»	0,5	1,0

**Приложение Н  
(справочное)  
Нормы браковки канатов\***

Стальные канаты, установленные на кране, подлежат периодической проверке:

- грузовой канат проверяется при ТО-1;
- канаты выдвижения (втягивания) секции стрелы проверяются не реже одного раза в год при сезонном обслуживании (СО).

Канаты проверяются по всей длине, и особое внимание обращается на места заделок концов.

Для оценки безопасности использования канатов применяют следующие критерии:

- характер и число обрывов проволок, в том числе наличие обрывов проволок у концевых заделок, наличие мест сосредоточения обрывов проволок, интенсивность возрастания числа обрывов проволок;
- поверхностный и внутренний износ или коррозия;
- разрыв пряди;
- местное уменьшение диаметра каната, включая разрыв сердечника;
- уменьшение площади поперечного сечения проволок каната (потери внутреннего сечения);
- деформация в виде волнистости;
- деформация в виде корзинообразности, выдавливания проволок и прядей, раздавливание прядей, заломов, перегибов, а также повреждения в результате температурного воздействия или электрического дугового разряда;

1 Браковку канатов следует проводить по числу обрывов проволок в соответствии с таблицей Н.1.

При уменьшении диаметра каната в результате поверхностного износа или коррозии на 7 % и более по сравнению с номинальным диаметром (диаметром нового каната) канат подлежит браковке даже при отсутствии видимых обрывов проволок.

2 При наличии у каната поверхностного износа или коррозии проволок число обрывов, как признак браковки, должно быть уменьшено в соответствии с данными таблицы Н.2.

При уменьшении первоначального диаметра наружных проволок (таблица Н.3) в результате износа или коррозии на 40 % и более канат бракуется.

Определение износа или коррозии проволок по диаметру производится с помощью микрометра или иного инструмента, обеспечивающего аналогичную точность.

При меньшем, чем указано в таблице Н.2, числе обрывов проволок, а также при наличии поверхностного износа проволок без их обрыва, канат может быть допущен к работе при условии тщательного наблюдения за его состоянием при периодических осмотрах с записью результатов в журнал осмотров и смены каната по достижении степени износа, указанной в таблице Н.2.

---

\* Распространяется на краны, эксплуатируемые в России.

Таблица Н.1

Назначение каната	Конструкция и обозначение каната	Число несущих проволок в наружных прядях	Число обрывов проволок, при наличии которых канаты, работающие со стальными и чугунными блоками, отбраковываются	
			на участке длиной	
			6d	30d
Грузовой	6x19 (1+6+6/6)+1 о.с. 15-Г-В-Ж-Н-Р-1670 (170) ГОСТ 2688-80	114	5	10
Для втягивания верхней секции стрелы	6x19 (1+6+6/6)+ +7x7(1+6) 12-Г-1-Н-1770 (180) ГОСТ 14954-80	114	5	10
Для выдвижения верхней секции стрелы	6x19 (1+6+6/6)+1 о.с. 24-Г-ВК-Н-Р-Т-1770 (180) ГОСТ 2688-80	114	5	10

Примечание - d - диаметр каната

Таблица Н.2

Уменьшение диаметра проволок в результате поверхностного износа или коррозии, %	Число обрывов проволок на шаге свивки, % от норм, указанных в таблице К.1
10	85
15	75
20	70
25	60
30 и более	50

Таблица Н.3

Обозначение каната	Первоначальный диаметр проволок наружного слоя каната, мм	
	тонкой	толстой
12-Г-1-Н-1770 (180) ГОСТ 14954-80	0,65	0,85
15-Г-В-Ж-Н-Р-1670 (170) ГОСТ 2688-80	0,8	1,1
24-Г-В-Ж-Н-Р-1770 (180) ГОСТ 2688-80	1,3	1,7



3 При обнаружении в канате одной или нескольких оборванных прядей канат к дальнейшей работе не допускается.

4 При уменьшении диаметра каната в результате повреждения сердечника (внутреннего износа, обмятия, разрыва и т.п.) на 3 % от номинального диаметра канат подлежит браковке даже при отсутствии видимых обрывов проволок.

5 Для оценки состояния внутренних проволок, т.е. для контроля потери металлической части поперечного сечения каната (потери внутреннего сечения), вызванные обрывами, механическим износом и коррозией проволок внутренних слоев прядей канат необходимо подвергать дефектоскопии по всей его длине. При регистрации с помощью дефектоскопа потери сечения металла проволок достигших 17,5 % и более, канат бракуется.

6 Волнистость каната характеризуется шагом и направлением ее спирали (рисунок Н.1).

При совпадении направлений спирали волнистости и свивки каната и равенстве шагов спирали волнистости  $N_v$  и свивки каната  $N_k$  канат бракуется при  $d_v \geq 1,08d_k$ ,

где:

$d_v$  - диаметр спирали волнистости,

$d_k$  - номинальный диаметр каната.

При несовпадении направлений спирали волнистости и свивки каната и неравенстве шагов спирали волнистости и свивки каната или совпадении одного из параметров канат подлежит браковке при  $d_v \geq 4/3d_k$ . Длина рассматриваемого отрезка каната не должна превышать 25 $d_k$ .

7 Канаты не должны допускаться к дальнейшей работе при обнаружении:

- корзинообразной деформации (рисунок Н.2);
- выдавливания сердечника (рисунок Н.3);
- выдавливания или расслоения прядей (рисунок Н.4);
- местного увеличения диаметра каната (рисунок Н.5);
- местного уменьшения диаметра каната (рисунок Н.6);
- раздавливания участков (рисунок Н.7);
- перекручиваний (рисунок Н.8);
- заломов (рисунок Н.9);
- уменьшения площади поперечного сечения проволок (рисунок Н.10);
- перегибов (рисунок Н.11);
- повреждений в результате температурных воздействий или электрического дугового разряда.

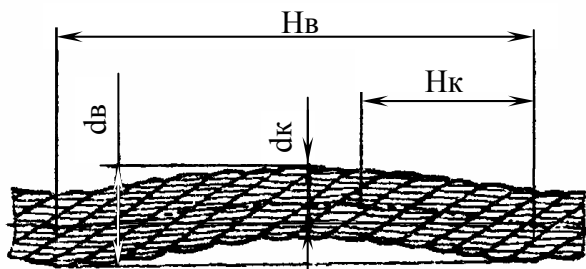


Рисунок Н.1 - Волнистость каната



Рисунок Н.2 - Корзинообразная деформация

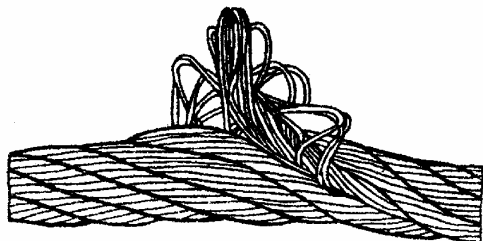


Рисунок Н.3 - Выдавливание сердечника

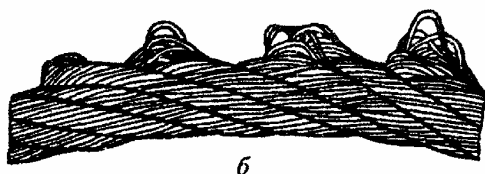


Рисунок Н.4 - Выдавливание проволок прядей

а – в одной пряди;  
б – в нескольких прядях



Рисунок Н.5 – Местное увеличение диаметра каната



Рисунок Н.6 - Местное уменьшение диаметра на месте разрушения органического сердечника



Рисунок Н.7 - Раздавливание каната



Рисунок Н.8 - Перекручивание каната



Рисунок Н.9 - Залом каната

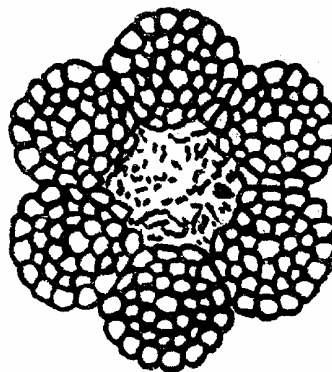


Рисунок Н.10 - Уменьшение площади поперечного сечения проволок

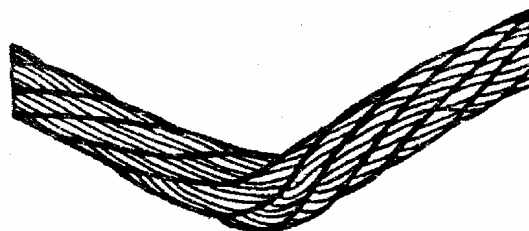


Рисунок Н.11 - Перегиб каната

**Приложение П**  
**(справочное)**  
**Перечень сокращений и условных обозначений**

Таблица П.1 – Перечень сокращений и условных обозначений

Сокращенное название	Полное название
БОИ	Блок отображения информации ограничителя грузоподъемности ОНК-160С-53.11
Вылет	Расстояние по горизонтали от оси вращения поворотной платформы до вертикальной оси крюковой подвески (установленной на кране)
Высота подъема	Расстояние по вертикали от уровня стоянки крана до опорной поверхности установленной на кране крюковой подвески, находящейся в верхнем рабочем положении
Глубина опускания	Расстояние по вертикали от уровня стоянки крана до опорной поверхности установленной на кране крюковой подвески, находящейся в нижнем рабочем положении
Грузовой канат	Канат, предназначенный для подъема груза
Грузоподъемность миди	Масса крюковой подвески и масса съемного грузозахватного приспособления входят в массу поднимаемого краном груза
Грузовая лебедка	Механизм подъема
ГСМ	Горюче-смазочные материалы
ЕО	Ежесменное техническое обслуживание
ЗИП	Запасные части, инструмент и принадлежности
Исполнительные механизмы	Механизм подъема; Механизм поворота; Механизм выдвижения стрелы (телескопирование секций); Механизм изменения вылета (подъем-опускание стрелы)
КОМ	Коробка отбора мощности
КП	Коробка передач
КР	Капитальный ремонт
Кран	Кран стреловой автомобильный КС-45717К-1Р
Крановые операции	Подъем-опускание груза; Подъем-опускание стрелы (изменение вылета); Выдвижение-втягивание секций стрелы (телескопирование); Вращения поворотной платформы
ЛЭП	Линия электропередач
Ограничители	Ограничители высоты подъема, глубины опускания, наклона стрелы
Ограничитель грузоподъемности	Ограничитель нагрузки крана ОНК-160С-53.11

## Продолжение таблицы П.1

Сокращенное название	Полное название
Опорный контур	Контур, образуемый горизонтальными проекциями прямых линий, соединяющих вертикальные оси опорных элементов крана - четырех выносных опор
ОПУ	Опора поворотная (опорно-поворотное устройство)
Основное рабочее оборудование	Телескопическая четырехсекционная стрела длиной 9,9-30,7 м
Подвеска крюковая основная	Устройство, снабженное грузозахватным органом (крюком) для подъема груза и системой блоков, для подвески к крану. Предназначена для работы крана с телескопической стрелой
Подвеска крюковая вспомогательная	Устройство, снабженное грузозахватным органом (крюком) для подъема груза и системой блоков, для подвески к крану. Предназначается для работы со сменным рабочим оборудованием (гуськом)
Подъем (опускание) груза	Вертикальное перемещение закрепленного на крюковой подвеске (установленной на кране) груза
Полиспаст	Блочно-канатная система для изменения силы и скорости передвижения каната
Противовес	Противовес установлен в задней части поворотной платформы для уравнивания массы рабочего груза во время работы
Рабочее оборудование	Установленная на кране телескопическая четырехсекционная стрела с грузовым канатом и основной крюковой подвеской
Руководство РЭ	Руководство по эксплуатации на кран КС-45717К-1Р.00.000 РЭ Руководство по эксплуатации
РЭ шасси	Руководство по эксплуатации шасси
Сменное рабочее оборудование	Гусек длиной 9 м, смонтированный на установленную на кране телескопическую стрелу совместно с грузовым канатом и вспомогательной крюковой подвеской
СО	Сезонное техническое обслуживание
ТО	Плановое техническое обслуживание
ТО-1	Первое техническое обслуживание
ТО-2	Второе техническое обслуживание
ТР	Текущий ремонт
Шасси	Шасси автомобильное КамАЗ-65115-62 или КамАЗ-65115-65

**Приложение Р  
(справочное)  
Адреса заводов-изготовителей**

**Кран автомобильный**

ОАО «Автокран»

153035, г.Иваново, ул.Некрасова, 61

Телефоны:

Генеральный директор +7(4932) 234825

Директор по качеству +7(4932) 248572

Начальник ОТК +7(4932) 248640

Бюро гарантийного обслуживания +7(4932) 248166

Конструкторский отдел +7(4932) 248187

**Шасси**

ОАО «КАМАЗ»

423808, Республика Татарстан, г.Набережные Челны, пр.Мусы Джалиля, 29.

Телефоны:

Дирекция, НТЦ +7(8552) 550823, 551538, 372829

**Двигатель**

ОАО «КАМАЗ»

423808, Республика Татарстан, г.Набережные Челны, пр.Мусы Джалиля, 29.

Телефоны:

Дирекция, НТЦ +7(8552) 550823, 551538, 372829

**Ограничитель грузоподъемности**

ОАО «Арзамасский приборостроительный завод» (ОАО «АПЗ»)

607220, г.Арзамас, Нижегородская обл., ул.50 лет ВЛКСМ, 8-А.

Телефоны:

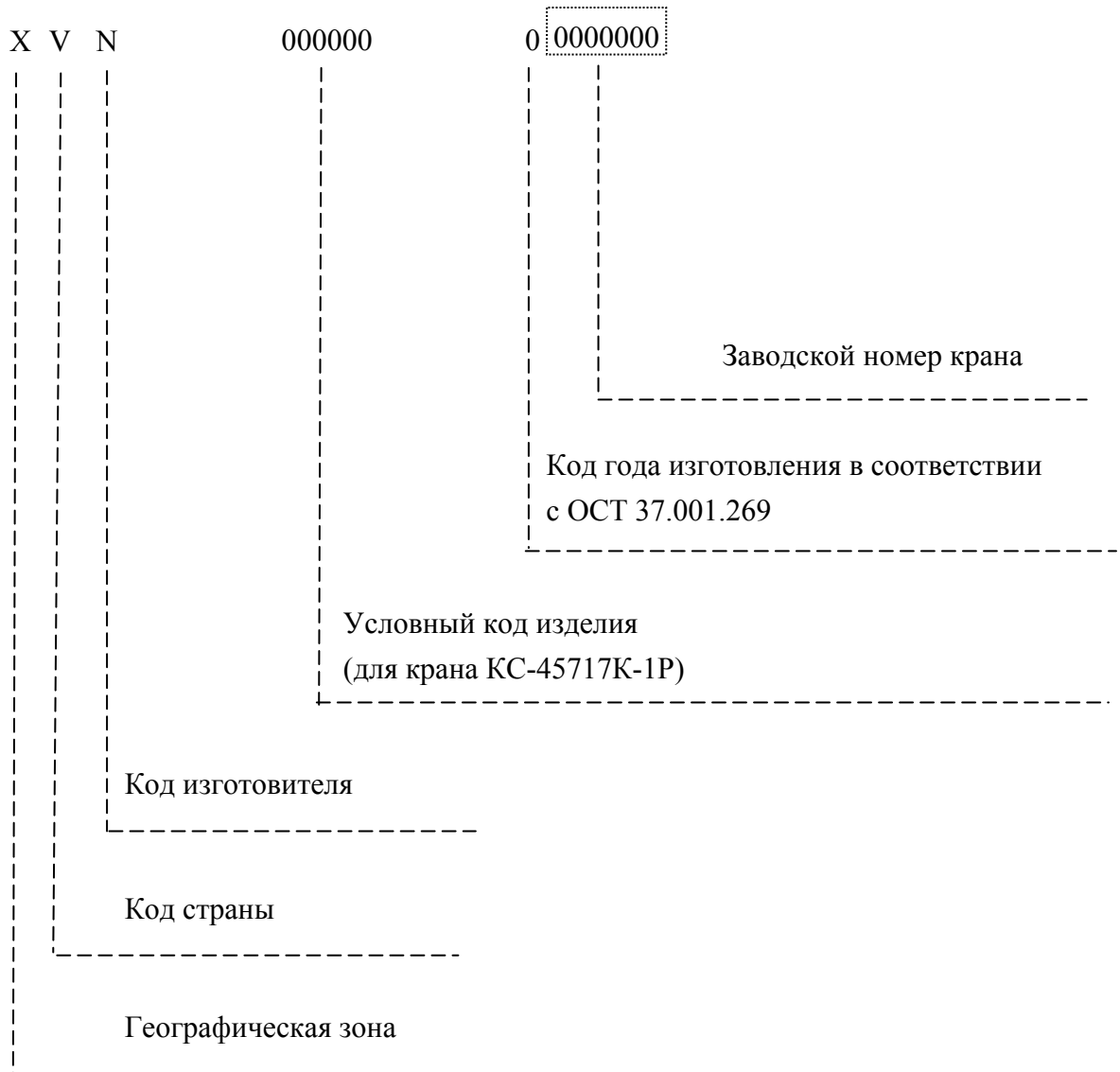
Маркетинг +7(83147) 99373, 99152, 99465

Сбыт +7(83147) 99206

Эксплуатационно-ремонтный отдел +7(83147) 99213, 99413



**Приложение С  
(справочное)  
Структура идентификационного номера**



## Приложение Т (справочное)

### Демонтаж запасного колеса со стойки поддержки стрелы

Порядок демонтажа запасного колеса 19 (рисунок 1.6) шасси, закрепленного на стойке поддержки стрелы следующий:

1. Проверить давление воздуха в тормозной системе шасси. Давление воздуха в тормозной системе должно быть не менее 0,6 МПа;
2. Включить низшую передачу делителя коробки передач шасси;
3. Выжать до отказа педаль сцепления в кабине водителя шасси;
4. Включить коробку отбора мощности (привод насоса) выключателем 4 (рисунок 1.8);
5. Визуально проследить загорание сигнальной лампы, встроенной в выключатель коробки отбора мощности на щитке приборов в кабине водителя;
6. Плавно отпустить педаль сцепления;
7. Выключить фиксаторы (рисунки 2.2) всех (четырех) выносных опор, для чего выдвинуть на себя за рукоятки фиксаторов, повернуть рукоятки и установить их на упоры 11;
8. При установке крана на втянутые выносные опоры фиксаторы выносных опор не выключать;
9. Выдвинуть на себя рукоятку трехходового крана 11 (рисунок 1.9);
10. Перевести рукоятку 6 из нейтрального в нижнее положение и выдвинуть на полный ход (до упора) все выносные опоры;
11. Вернуть рукоятку 6 в нейтральное положение после полного выдвижения всех выносных опор крана;
12. Снять с неповоротной части крана подпятники и установить под каждую гидроопору 4 (рисунок 2.2) крана по подпятнику (рисунок 2.3), а при необходимости - деревянные подкладки (раздел 12);
13. Для установки крана на выносные опоры перевести рукоятки 4, 5, 7 и 8 из нейтрального положения вниз;
14. При установке крана на выносные опоры необходимо обеспечить видимый зазор между колесами шасси и основанием площадки, а также угол наклона крана к горизонту не более  $1,5^\circ$ ;
15. Вернуть рукоятки 4, 5, 7, 8 в нейтральное положение;
16. Зафиксировать каждый подпятник на штоке соответствующей ему гидроопоры шкворнем 3 (рисунок 2.3);
17. Полностью задвинуть рукоятку трехходового крана 11 (рисунок 1.9);
18. Перевести рукоятку переключателя 4 (рисунок 1.8) в кабине водителя шасси в положение включения приборов в кабине крановщика;
19. Перевести лестницу для подъема на неповоротную часть крана в рабочее положение;
20. Открыть ключом дверь кабины крановщика;



21. Занять место на сиденье крановщика и настроить сиденье под требуемые параметры крановщика;
22. Произвести включение питания электрической схемы поворотной части крана и ограничителя грузоподъемности на щитке приборов в кабине крановщика переключателем 12 (рисунок 1.11);
23. Руководствуясь указаниями соответствующих разделов эксплуатационной документации на ограничитель грузоподъемности, входящей в комплект эксплуатационных документов крана, выполнить включение и проверку ограничителя грузоподъемности, ввод параметров рабочей конфигурации крана и другие процедуры, оговоренные в эксплуатационной документации на ограничитель грузоподъемности;
24. Управляя соответствующими джойстиком ослабить натяжение грузового каната и освободить крюковую подвеску от зацепления;
25. Работая соответствующими джойстиком поднять стрелу над стойкой поддержки в положение, когда оголовок стрелы находится строго над основной крюковой подвеской;
26. Работая соответствующими джойстиком ослабить натяжение грузового каната и освободить крюковую подвеску от зацепления;
27. Осторожно поднять крюковую подвеску выше кабины водителя и деталей надстройки на раме шасси, не допуская ее раскачивания и касания о них;
28. Разместить оголовок стрелы над стойкой поддержки;
29. Выполнить строповку запасного колеса за основную крюковую подвеску;
30. Демонтировать крепление запасного колеса со стойкой поддержки стрелы;
31. Работая соответствующими джойстиком переместить запасное колесо в требуемое место и установить на ровную поверхность.

