

48 8122

СОГЛАСОВАНО

с Госгортехнадзором России,
с ФГУП СКТБ БК (г. Москва),
с ОАО "Вертикаль" (г. Москва),
с ОАО "Механический завод"
(г. Санкт-Петербург),
с МИИГАиК (г. Москва),
с ООО «НПП "ЭГО"» (г. Москва)
актом приемочных испытаний
от 16 апреля 2003 г.

УТВЕРЖДАЮ

Технический директор
ОАО "Арзамасский
приборостроительный
завод"

_____ Червяков А. П.

" ____ " _____ 2004

**ОГРАНИЧИТЕЛЬ НАГРУЗКИ
БАШЕННОГО КРАНА**

ОНК-160Б

**Руководство по эксплуатации
ЛГФИ.408844.025 - 02РЭ**

Инв. N подл.	Подп. и дата	Взам. инв. N	Инв. N дубл.	Подп. и дата

Перв. ПРИМЕН.
ЛГФИ.408844.025

Справ. номер

Подп. и дата

Инв. N дубл

Взам. инв. N

Подп. и дата

Инв. N подл

Содержание

1	Описание и работа ограничителя	3	
1.1	Назначение ограничителя	3	
1.2	Характеристики изделия	3	
1.3	Состав ограничителя	5	
1.4	Устройство и работа ограничителя		6
1.5	Маркировка и пломбирование	9	
2	Описание и работа составных частей ограничителя	10	
2.1	Блок отображения информации	10	
2.2	Блок питания	14	
2.3	Блок разовых сигналов	14	
2.4	Датчики первичной информации	15	
3	Меры безопасности	17	
4	Монтаж ограничителя	17	
4.1	Установка блока отображения информации	17	
4.2	Установка блока питания	18	
4.3	Установка блока разовых сигналов	18	
4.4	Установка датчика усиления цифрового	19	
4.5	Установка датчика вылета	21	
4.6	Установка датчика вылета на кране с маневровой стрелой	27	
4.7	Установка датчика скорости ветра	27	
4.8	Подключение ограничителя к электросхеме крана	27	
5	Регулирование	29	
5.1	Общие сведения	29	
5.2	Ввод даты, времени и марки крана		30
5.3	Ввод параметров крана	31	
5.4	Грузовая характеристика	32	
5.5	Настройка датчиков	33	
5.6	Установка параметров ограничения движений	35	
5.7	Включение ограничений движений и координатных защит	35	
5.8	Занесение даты установки и снятия регистратора параметров	35	
5.9	Дополнительные параметры.	35	
5.10	Выход из режима настройки	36	
6	Комплексная проверка	36	
7	Использование по назначению	37	
7.1	Эксплуатационные ограничения	37	
7.2	Меры безопасности	38	
7.3	Подготовка ограничителя к использованию	38	
7.4	Использование ограничителя	38	
7.5	Коррекция хода часов	40	
7.6	Возможные неисправности ограничителя и способы их устранения	41	
8	Техническое обслуживание	46	
8.1	Общие указания	46	
8.2	Виды технического обслуживания	46	
8.3	Порядок технического обслуживания	46	
9	Упаковывание, правила хранения и транспортирования	48	

ЛГФИ.408844.025 -02РЭ

Изм	Лист	N. Докум.	Подп.	Дата
-----	------	-----------	-------	------

Разр.ав	Затравкин			
Пров.	Романов			
Гл.метр.	Громов			
Н.контр	Кузнецова			
Утв.	Косарев			

**Ограничитель нагрузки
башенного крана
ОНК-160Б**
Руководство по эксплуатации

Лит.	Лист	Листов
01	2	50

Настоящий документ является руководством по эксплуатации ограничителя грузоподъемности ОНК-160Б (в дальнейшем - ограничитель или ОНК) на порталных кранах различных типов (в дальнейшем - на кранах).

В руководстве изложены: сведения о конструкции и принципе действия ОНК, указания по монтажу составных частей ограничителя на кране и порядке их подключения к электрооборудованию крана, настройка и проверка работоспособности ограничителя, подготовка к работе и порядок работы, указания, необходимые для правильной и безопасной эксплуатации ОНК, способы устранения характерных неисправностей, указания по техническому обслуживанию, считыванию информации с регистратора параметров, правила хранения, упаковки и транспортирования.

Руководство по эксплуатации входит в состав обязательных эксплуатационных документов, поставляемых вместе с краном.

1 Описание и работа ограничителя

1.1 Назначение ограничителя

1.1.1 Ограничитель нагрузки башенного крана ОНК-160Б предназначен для установки на порталные и башенные краны и служит для: защиты крана от перегрузок и опрокидывания, при подъеме груза; а также для отображения информации о фактической массе поднимаемого груза, предельной грузоподъемности, степени загрузки крана, величине вылета, и скорости ветра с двухминутным осреднением.

Встроенный в ОНК *регистратор параметров* крана (РП) обеспечивает запись и долговременное хранение информации о рабочих параметрах крана, о величинах и датах перегрузок, а также о степени нагружения крана в течение всего срока службы ограничителя.

Порядок работы с РП изложен в инструкции пользователя ЛГФИ.301412.078 И1, входящей в состав комплекта поставки считывателя телеметрической информации СТИ-2 (поставляется по отдельному заказу).

В состав ограничителя входит также, встроенный программно-аппаратные анемометр.

1.2 Характеристики изделия

1.2.1 Ограничитель обеспечивает:

- а) работу пяти пар контактов управления с нагрузочной способностью 380 В, 3 А переменного тока:
- разрешение подъема грузовой лебедкой;
 - останов грузовой тележки при достижении максимального или минимального вылета или введенного ограничения по вылету (координатная защита);
 - включение звукового сигнала крана при скорости ветра, превышающей допустимую;

Инв. N	Инв. N	Инв. N	Инв. N	Инв. N
подл	дубл	инв. N	дубл	дубл
Подп. и дата	Подп. и дата	Подп. и дата	Подп. и дата	Подп. и дата

ЛГФИ.408844.025 -02РЭ	Лист
Изм. Лист N. Докум. Подп. Дата	3

- ограничение скорости подъема - опускания груза при приближении массы груза на крюке к значению одной из уставок по массе груза.

- снижение скорости изменения вылета при приближении к ограничению по вылету;

б) встроенную защиту по превышению граничных параметров крана по вылету.

в) ввод и индикацию грузовой характеристики крана;

г) отображение значений рабочих параметров на индикаторе жидкокристаллическом цифровом (ИЖЦ).

1.2.2 Ограничитель сигнализирует:

- индикатором НОРМА - о нормальном режиме работы грузоподъемного механизма (ГПМ) крана без ограничений;

- мигающим индикатором НОРМА и прерывистым коротким звуковым сигналом - о том, что ГПМ крана загружен не менее чем на 90 % от номинальной (паспортной) грузоподъемности или о приближении к одному из введенных или встроенных ограничений координатной защиты по вылету;

- индикатором СТОП, прерывистым звуковым сигналом и отключает ГПМ при превышении допустимого значения грузового момента (*срабатывание ОНК по перегрузу*) или при достижении хотя бы одного из ограничений координатной защиты по вылету (*срабатывание координатной защиты*).

1.2.3 Ограничитель выдает цифровую информацию:

- о степени загрузки (о моменте опрокидывания M) крана относительно его максимально допустимого значения на данном вылете R , в процентах;

- о величине вылета крюка R , в метрах;

- о предельном вылете, на который может быть перемещен поднятый груз на крюке, в метрах;

- о предельно-допустимой массе груза Q_M (о максимальной грузоподъемности) на данном вылете R , в тоннах;

- о фактической массе поднимаемого груза Q_T , в тоннах;

- о скорости ветра V , в метрах в секунду с двухминутным осреднением;

- о запрограммированной в ОНК грузовой характеристике крана.

1.2.4 Ограничитель предназначен для работы в следующих условиях:

- при изменении температуры окружающей среды от минус 45 до плюс 55 °С;

- при относительной влажности воздуха до 100 % при температуре плюс 25 °С.

1.2.5 Степень защиты корпусов составных частей ограничителя соответствует IP56 по ГОСТ 14254-96.

1.2.6 Основные технические данные (не указанные выше), которые обеспечивает ограничитель, приведены в таблице 1.

Инв. N	Инв. N дубл	Взам. инв. N	Подп. и дата

Инв. N подл	Подп. и дата	ЛГФИ.408844.025 -02РЭ			Лист

Таблица 1

Наименование параметра	Значение
Диапазон изменения усилий P, Н (кгс) ¹⁾	0-9800 (от 0 до 1000)
Диапазон изменения вылета R, м	от 0 до 70
Диапазон изменения скорости ветра V с двухминутным осреднением, м/с	от 2 до 30
Погрешность отображения информации на ИЖЦ в статическом режиме, не более:	
- о степени загрузки (о моменте опрокидывания Мопр) крана, %	± 3,0
- о фактической массе поднимаемого груза Qт, %	± 3,0
- о максимальной грузоподъемности Qм, %	± 1,5
- о величине вылета R, м	± 0,3
- о скорости ветра V, м/с (V - скорость ветра при предельной ветровой нагрузке)	± (0,8 + 0,07•V)
Срабатывание защиты при перегрузке ГПМ крана, %	свыше 105
Погрешность срабатывания защиты при перегрузке крана, %	не более ± 3,0
Количество выходных реле переменного тока, шт.	13
Коммутируемые напряжения переменного тока (частота 50 Гц), В	не более 380
Коммутационная способность контактов реле переменного тока, А, не более	3,0
Номинальное напряжение питания переменного тока [частота (50±1) Гц], В	220
Диапазон изменения напряжения питания переменного тока [частота (50±1) Гц], В	от 198 до 242
Потребляемая мощность, ВА, не более	110
Диапазон рабочих температур, °С	от минус 45 до +55
Относительная влажность воздуха при температуре плюс 25 °С, %	от 45 до 100
Средняя наработка до отказа, часов	8800, не менее

¹⁾ 1 кгс = 9,8 Н	

Примечания:

1 Определение погрешностей отображения информации на ИЖЦ в статическом режиме производится на заводе-изготовителе при производстве ограничителя, а также после его ремонта ограничителя в сервисных и ремонтных организациях (указанных в паспорте ЛГФИ.408844.025 ПС) или на заводе-изготовителе.

2 Массогабаритные характеристики составных частей ограничителя приведены в паспорте ЛГФИ.408844.025 ПС.

1.3 Состав ограничителя

В общем случае в состав ОНК-160Б входят изделия, указанные в таблице 2.

Комплект поставки ограничителя конкретной модификации ОНК-160Б-XX (X – целое число от 00 до 29) приведен в ЛГФИ.408844.025 ПС.

Инв. N подл. Подп. и дата. Взам. инв. N. Инв. N дубл. Подп. и дата.

Инв. N подл.	Подп. и дата	Взам. инв. N	Инв. N дубл.	Подп. и дата	Лист
изм.	Лист	N. Докум.	Подп.	Дата	5

ЛГФИ.408844.025 -02РЭ

Таблица 2 – Состав ОНК-160Б-19

Наименование составной части	Марки- ровка	Обозначение	Кол., шт.
Блок отображения информации	БОИ	ЛГФИ.408843.019-0 1	1
Блок питания	БП	ЛГФИ.484461.009-01	1
Блок разовых сигналов	БРС	ЛГФИ.484461.007-	1
Датчик усилия цифровой	ДУЦ	ЛГФИ.404176.013	1
Датчик перемещения (Датчик вылета)	Дв	ЛГФИ.401161.004	1
Датчик скорости ветра	ДСВ-2 или ДСВ	- или ЛГФИ.402131.002	или 1
Жгуты	-	По таблице 2 паспорта	

1.4 Устройство и работа ограничителя

Ниже приведены сокращения, используемые при описании работы ограничителя:

- АЦП - аналого-цифровой преобразователь;
- БИС - большая интегральная схема;
- БИС МК - БИС микроконтроллера;
- БОИ - блок отображения информации;
- БП - блок питания;
- БРС - блок разовых сигналов;
- **ДА - датчик азимута;**
- ДВ - датчик вылета;
- **ДН - датчик высоты;**
- **ДП - датчик перемещения;**
- ДСВ - датчик скорости ветра;
- ДУЦ - датчик усилия цифровой;
- ИЖЦ - индикатор жидкокристаллический цифровой;
- ИК-канал - инфракрасный канал считывания информации из регистратора параметров крана;
- ИКПП - инфракрасный приемо-передатчик регистратора параметров крана;
- КБК - контроллер башенного крана;
- МК - микроконтроллер;
- МП - модуль питания;
- МС - микросхема;
- ОЗУ - оперативное запоминающее устройство;

Инв. N	Инв. N дубл	Подп. и дата
Взам. инв. N		
Инв. N подл		Подп. и дата

ЛГФИ.408844.025 -02РЭ	Лист
Изм. Лист N. Докум. Подп. Дата	6

- ПЗУ - постоянное запоминающее устройство;
- ПФ - плата фильтров;
- РП - регистратор параметров крана;
- СТИ - считыватель телеметрической информации (СТИ-2).

1.4.1 Функциональная схема ограничителя приведена на рисунке 1.

Принцип действия ограничителя (см. рисунки 1-2) основан на последовательном опросе датчиков, расчете цифровыми методами величины вылета, фактической массы поднимаемого груза и степени загрузки крана с последующим их сравнением с предельно-допустимыми значениями при выбранном режиме работы крана. По результатам расчета, БОИ через БРС или БПК выдает сигналы на реле управления движениями механизмов крана.

Блоки ОНК соединяются между собой с помощью двухпроводной линией связи (с помощью последовательного CAN интерфейса), каждый из них имеет свой адрес (в адресном поле 0-100). Датчики, подключенные к БП, имеют выход на последовательную линию связи через этот блок, их адреса находятся в адресном поле 101-200.

1.4.3 Работа ограничителя осуществляется под управлением программы, заложенной в память микроконтроллера БОИ. Программное обеспечение включает в себя подпрограмму тестирования, подпрограмму настройки и рабочую программу. Управление программами осуществляется с помощью главного меню и подменю.

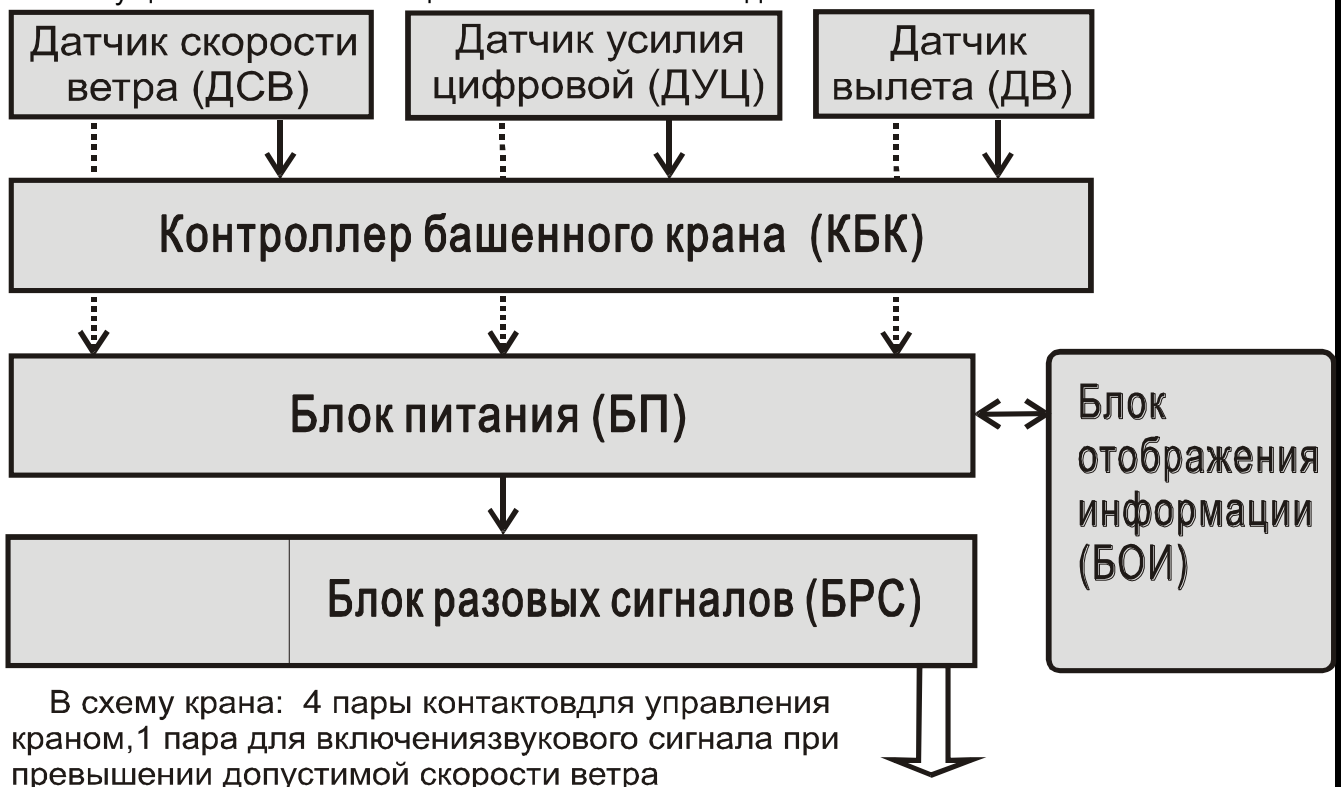


Рисунок 1 - Блок-схема ОНК-160Б

Инв. N	Подл	Подп. и дата
Взам. инв. N	Инв. N	дubl
Подп. и дата	Подп. и дата	

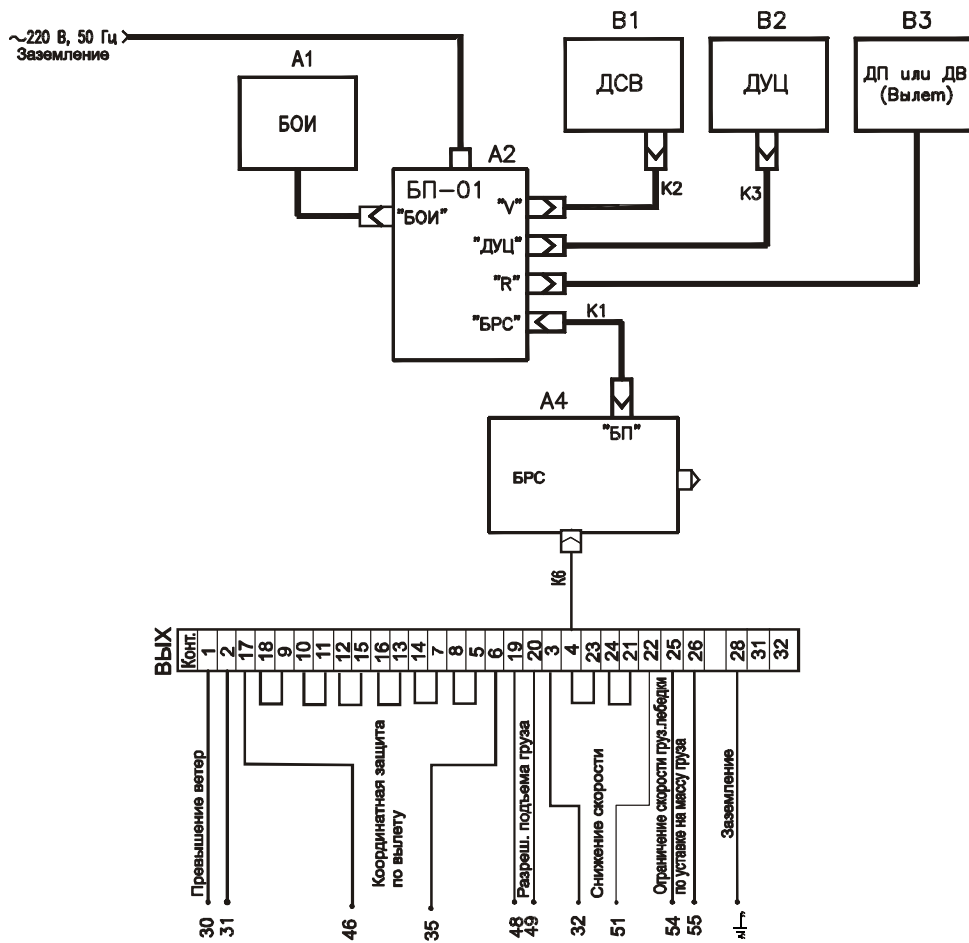
Изм.	Лист	N. Докум.	Подп.	Дата
------	------	-----------	-------	------

ЛГФИ.408844.025 -02РЭ

Лист

7

Вход в подменю НАСТРОЙКА осуществляется только после нажатия кнопки НАСТРОЙКА, которая закрывается крышкой и пломбируется.



- A1 - Блок отображения информации (БОИ)
- A2 - Блок питания (БП)
- A4 - Блок разовых сигналов (БРС)
- V1 - Датчик скорости ветра (ДСВ)
- V2 - Датчик усилия цифровой (ДУЦ)
- V3 - Датчик перемещения (ДП) Вылета

- K1 - Жгут ЛГФИ.685621.186-03
- K2 - Жгут ЛГФИ.685621.187-01
- K3 - Жгут ЛГФИ.685621.188-04
- K6 - Жгут ЛГФИ.685623.029-01

Рисунок 2 - Схема подключения составных частей ОНК-160Б к крану

Инв. N подл	Подп. и дата	Взам. инв. N	Инв. N дубл	Подп. и дата

Изм.	Лист	N. Докум.	Подп.	Дата

ЛГФИ.408844.025 -02РЭ

Лист

8

1.5 Маркировка и пломбирование

1.5.1 Маркировка ограничителя наносится на БОИ и содержит:

- товарный знак предприятия-изготовителя (наносится на лицевую панель БОИ);
- условное обозначение ОНК и его модификации в соответствии с таблицей 2 (наносится на боковую стенку БОИ);
- порядковый номер ОНК по системе нумерации предприятия-изготовителя.

1.5.2 Маркировка на составные части ОНК наносится непосредственно на их корпуса или на жгуты, подходящие к ним, и содержит:

- условное обозначение составной части ОНК в соответствии с таблицей 2;
- порядковый номер составной части ОНК по системе нумерации предприятия-изготовителя.

1.5.3 Пломбирование БОИ проводится ОТК предприятия-изготовителя в углубление под винт крепления верхней крышки с обратной стороны корпуса (пломбы типа А). В БОИ дополнительно пломбируется крышка доступа к кнопке НАСТРОЙКА (пломба типа Б).

В блоках КБК, БП пломбируются верхние крышки (пломба типа Б).

В блоке БРС пломбируются верхняя крышка (пломба типа А).

Датчики пломбируются пломбой типа А в местах крепления их крышек (в специальную чашку или выборку под винтом).

1.5.4 Распломбирование и пломбирование блоков (с последующим опломбированием и отметкой в паспорте ОНК-160Б) могут проводить ниже указанные специалисты:

- наладчики приборов безопасности завода-изготовителя крана, имеющие соответствующие удостоверения, при установке ОНК на кран (пломбы типов Б);
- наладчик приборов безопасности после подстройки ОНК по результатам его проверки с контрольными грузами в составе крана (п. 8.3.3) при проведении сезонного технического обслуживания крана или ввода координатной защиты (пломба типа Б);
- наладчики приборов безопасности сервисных центров (пломбы типов А и Б), имеющих договор с заводом-изготовителем на обслуживание ограничителя ОНК-160Б (регламентные и ремонтные работы).

Список ремонтных предприятий, к которым необходимо обращаться для гарантийного и послегарантийного обслуживания ОНК, приведен в паспорте ЛГФИ.408844.025 ПС.

Инв. N подл	Подп. и дата
Взам. инв. N	Подп. и дата
Инв. N дубл	Подп. и дата

ЛГФИ.408844.025 -02РЭ	Лист
Изм. Лист N. Докум. Подп. Дата	9

2 Описание и работа составных частей ограничителя

2.1 Блок отображения информации

БОИ, блок-схема которого приведена на рисунке 6, предназначен: для выполнения необходимых расчетов; индикации параметров и режимов работы; для ввода данных в память микропроцессора; а также, для передачи информации с РП на СТИ-2.

БОИ осуществляет сбор данных по последовательному каналу контроллера башенного крана КБК(находящегося в блоке питания), который получают информацию с датчиков первичной информации.

БОИ имеет в своем составе термостат (ТС), который измеряет температуру окружающей среды с помощью встроенного датчика температуры. ТС работает под управлением микроконтроллера. Схема управления обогревом включает подогреватель под ИЖЦ при температуре окружающей среды менее минус 5 °С.

Из БОИ выходит жгут, соединяющий его с БП.

Напряжение питания +24 В поступает в БОИ из БП, а напряжение питания +5 В из БОИ поступает в БП.

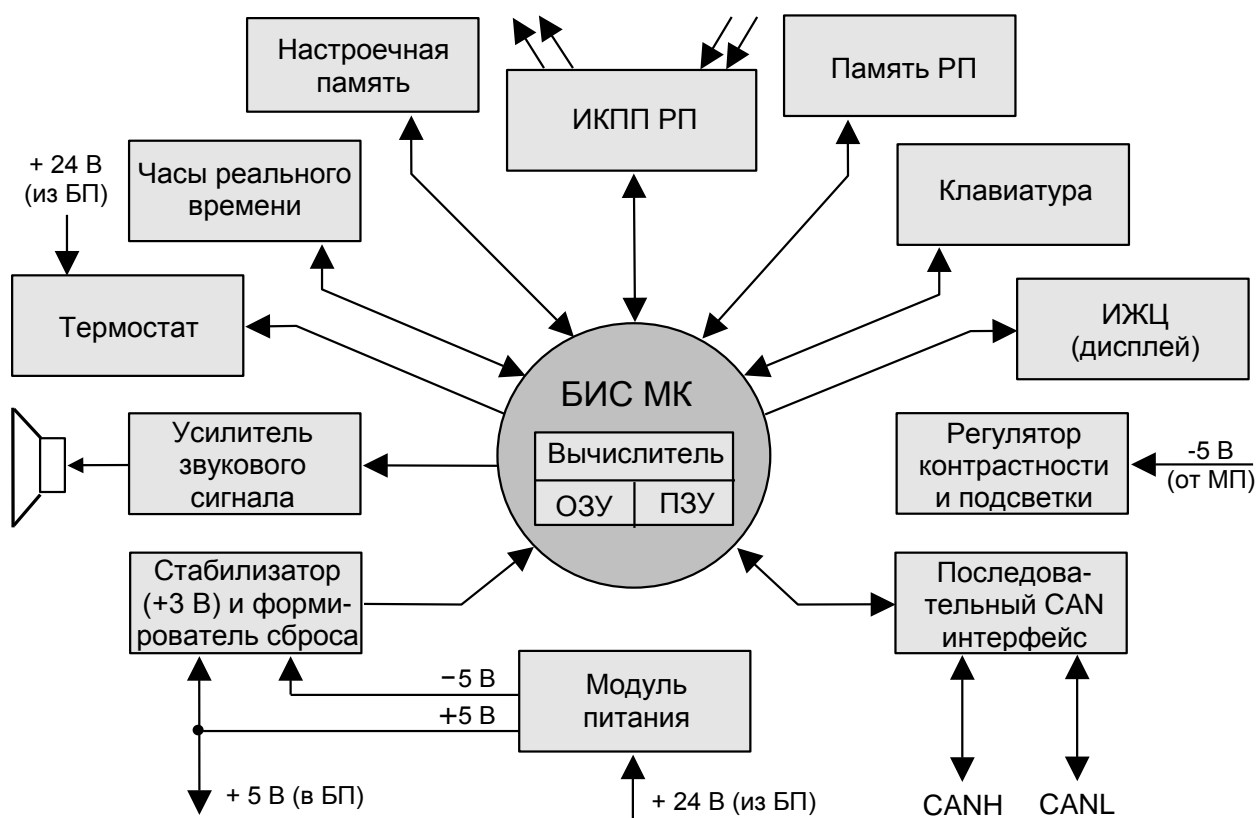


Рисунок 6 - Блок-схема БОИ

Инв. N подл	Подп. и дата
Взам. инв. N	Инв. N дубл
Подп. и дата	Подп. и дата
Изм	Лист N. Докум.
Подп.	Дата

Назначение элементов индикации и органов управления лицевой панели БОИ показано на рисунке 3 и приведено ниже (Цифровые обозначения элементов индикации и органов управления БОИ приведены условно).

Зеленый индикатор НОРМА (1) указывает, что кран работает с нагрузкой, безопасной для его конструкции.

Мигание индикатора НОРМА указывает, что нагрузка крана по массе поднимаемого груза составляет не менее чем 90 % от номинальной грузоподъемности крана или кран приблизился к введенному ограничению координатной защиты.

Красный индикатор СТОП (2) сигнализирует о срабатывании координатной защиты или о том, что фактическая нагрузка крана по массе поднимаемого груза на данном вылете составляет не менее 105 % (превышение допустимого значения грузового момента).



Индикаторы НОРМА (1) и ОПАСНО (2)

ИЖЦ - индикатор жидкокристаллический цифровой (3)

Индикаторы (4-7) срабатывания координатной защиты (в ОНК-160Б не используются)

Кнопка вызова отображения на ИЖЦ температуры БОИ, напряжений +24 В и 3 В (8)

Кнопка обнуления массы тары (9)

Кнопка 10 не используется

Кнопка индикации разрешенных движений (11)

Кнопка вызова отображения на ИЖЦ текущего значения скорости ветра (16)

Индикатор превышения допустимого значения скорости ветра (15)

Окно для считывания информации из РП (12)

Кнопка блокировки координатной защиты (17)

Кнопки: вызова меню (19) и движения по меню (13, 18); увеличения (13), уменьшения (18) и занесения (14) значения настраиваемого параметра в память ОНК

Кнопка включения подсветки ИЖЦ (20) в темное время суток

Вспомогательные кнопки (21, 22)

Кнопка НАСТРОЙКА (23)

Рисунок 3 - Назначение элементов индикации и органов управления БОИ

Инв. N подл	Подп. и дата	Инв. N инв.	Взам. инв. N	Инв. N дубл	Подп. и дата	Лист	11
Изм.	Лист	N. Докум.	Подп.	Дата	Копировал	Формат А4	

В ОНК-160Б **кнопки 8-11** используются соответственно для вызова отображения на ИЖЦ: температуры БОИ, напряжений +24 и +3 В (8); обнуления массы тары (9); резерв (10); разрешенных ограничителем движений крана (11):

" ↑ " и " ↓ " - подъем и опускание груза;" > " и " < " - путь вперед и назад;

") " и " (" - поворот вправо и влево;" » " и " « " - увеличение и уменьшение вылета.

Окно для считывания информации из РП (12) предназначено для **передачи** данных, записанных в регистраторе параметров крана (РП) в процессе работы последнего, с помощью инфракрасного канала (ИК-канала) в считыватель телеметрической информации СТИ-2.

Кнопки "+" и **"-"** предназначены для увеличения (13) и уменьшения (18) числового значения настраиваемого параметра, отображаемого на индикаторе, а также для движения (перемещения) вверх ("▲") и вниз ("▼") по пунктам меню.

Кнопка "↵" (14) используется для занесения значения настраиваемого (набранного) параметра, отображаемого на ИЖЦ, в память ограничителя.

Индикатор ВЕТЕР (15, - индикатор **достижения** предельной скорости ветра) при постоянном свечении сигнализирует о том, что текущее (измеренное) значения скорости ветра превышает предельно-допустимую величину ветровой нагрузки V_{max} для данного типа крана, при мигающем свечении сигнализирует о том, что скорость ветра достигла не менее 90% от V_{max} .

Кнопка 16 обеспечивает вызов на ИЖЦ измеренного значения скорости ветра с двухминутным осреднением.

Кнопка БЛК (17) используется для блокировки координатной защиты при ее срабатывании по любому из введенных или встроенных ограничений. После нажатия и удержания кнопки БЛК предоставляется возможность вывода крана в разрешенную зону работы (в случаях, когда манипуляции рукоятками управления крана по какой-то причине не позволяют этого сделать), при этом состояние кнопки записывается в регистратор параметров.

Кнопка предназначена также для вывода крана в исходное положение при отказе ОНК. При нажатии и удержании этой кнопки возможно производить **все** движения крана, кроме подъема груза.

Кнопка МЕНЮ (19) предназначена для вызова на ИЖЦ отображения пунктов меню.

В режиме РАБОТА при выдаче на ИЖЦ сообщения об отказе, вход в меню необходимо выполнять из второго информационного окна (см. п. 7.4.1), чтобы сообщение об отказе не мешало выбору требуемого пункта меню.

Кнопкой "☀" (ПОДСВЕТКА, 20) осуществляется включение и выключение (при повторном нажатии кнопки) ламп подсветки ИЖЦ **при недостаточном освещении**.

Инв. N	Подл	Подп. и дата	Взам. инв. N	Инв. N дубл	Подп. и дата

Инв. N	Подл	Подп. и дата	Взам. инв. N	Инв. N дубл	Подп. и дата	Лист
						12

ЛГФИ.408844.025 -02РЭ

Кнопки X (21) и T (22) используются как вспомогательные (часто X - выход из подменю, а T- показывает календарную дату). Их назначение указывается на ИЖЦ в ситуациях, описанных ниже.

Кнопка НАСТРОЙКА при ее нажатии и удержании в течение до 5 секунд обеспечивает вход в меню НАСТРОЙКА.

Инв. N подл	Подп. и дата	Взам. инв. N	Инв. N дубл	Подп. и дата

Инв. N	Лист	N. Докум.	Подп.	Дата

ЛГФИ.408844.025 -02РЭ

Лист

13

2.2 Блок питания

Блок питания (БП; см. рисунок 4) предназначен для выработки из входного переменного напряжения 220 В частотой 50 Гц постоянного напряжения +(17-30) В для питания блоков ограничителя и защищен предохранителем марки ВПБ-6-11 номиналом 3,15А.

Блок состоит из фильтра, трансформатора и двухполупериодного выпрямителя.

Кроме собственно блока питания, в корпусе конструктивно размещена (кроме БП, входящего в состав ограничителя модификации ОНК-160Б-04, -07) плата контроллера ба-шенного крана (КБК; см. п. 2.4).

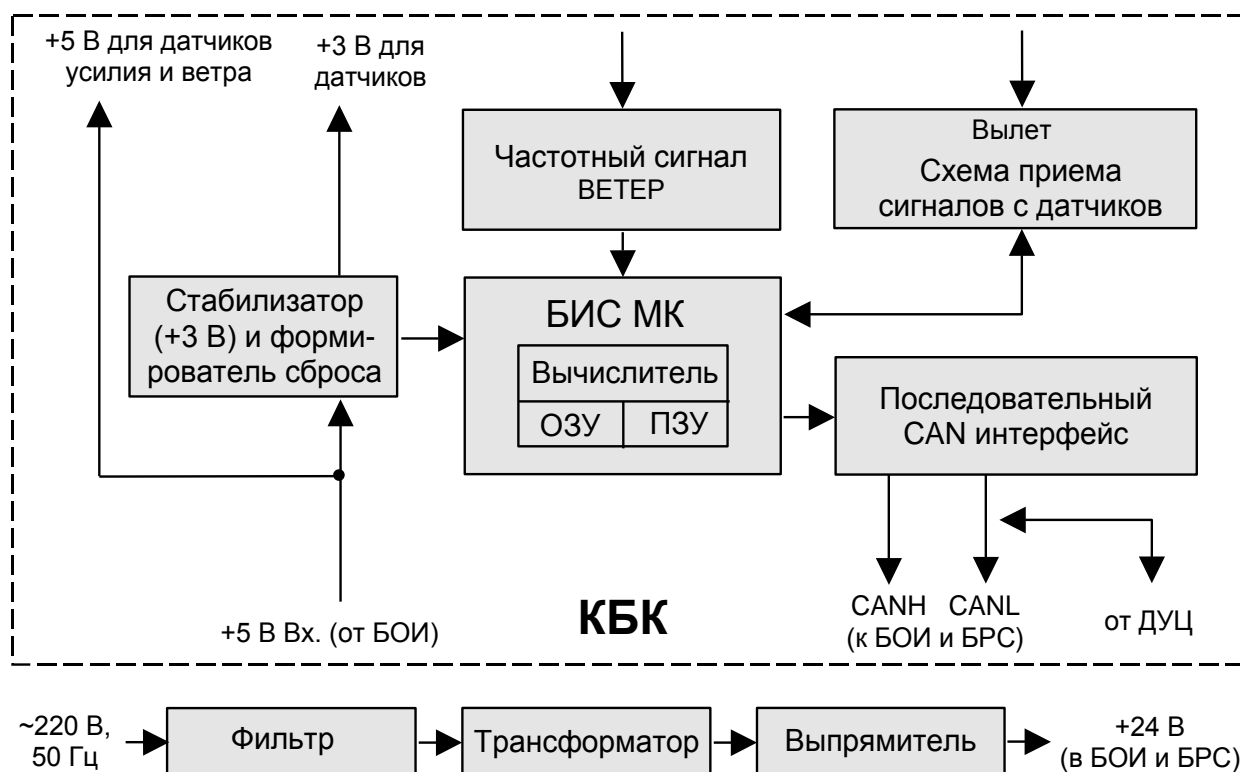


Рисунок 4 - Блок-схема БП

2.3 Блок разовых сигналов

Блок разовых сигналов (БРС; см. рисунок 5) предназначен для коммутации сигналов управления краном.

В БРС установлены плата CAN интерфейса для связи с БОИ и тринадцать твердотельных реле переменного тока обеспечивающих коммутацию напряжений 380В и токов до 3А. В кранах, использующих для управления постоянный ток, необходимо использовать промежуточные магнитные пускатели из комплекта поставки с катушкой управления на 220В, 50Гц типа ПМ12. В состав БРС входят также плата приема разовых сигналов напряжением 150 – 600В от электрооборудования крана для записи в регистратор параметров и плата фильтров (ПФ) предназначенная для подавления паразитных электромагнитных помех, наводимых на длинные кабельные линии, подключаемые к входам 1-16 БРС.

Инв. N	Инв. N дубл	Подп. и дата
Взам. инв. N		
Подп. и дата		
Инв. N подл		

Изм.	Лист	N. Докум.	Подп.	Дата

ЛГФИ.408844.025 -02РЭ

Лист

14

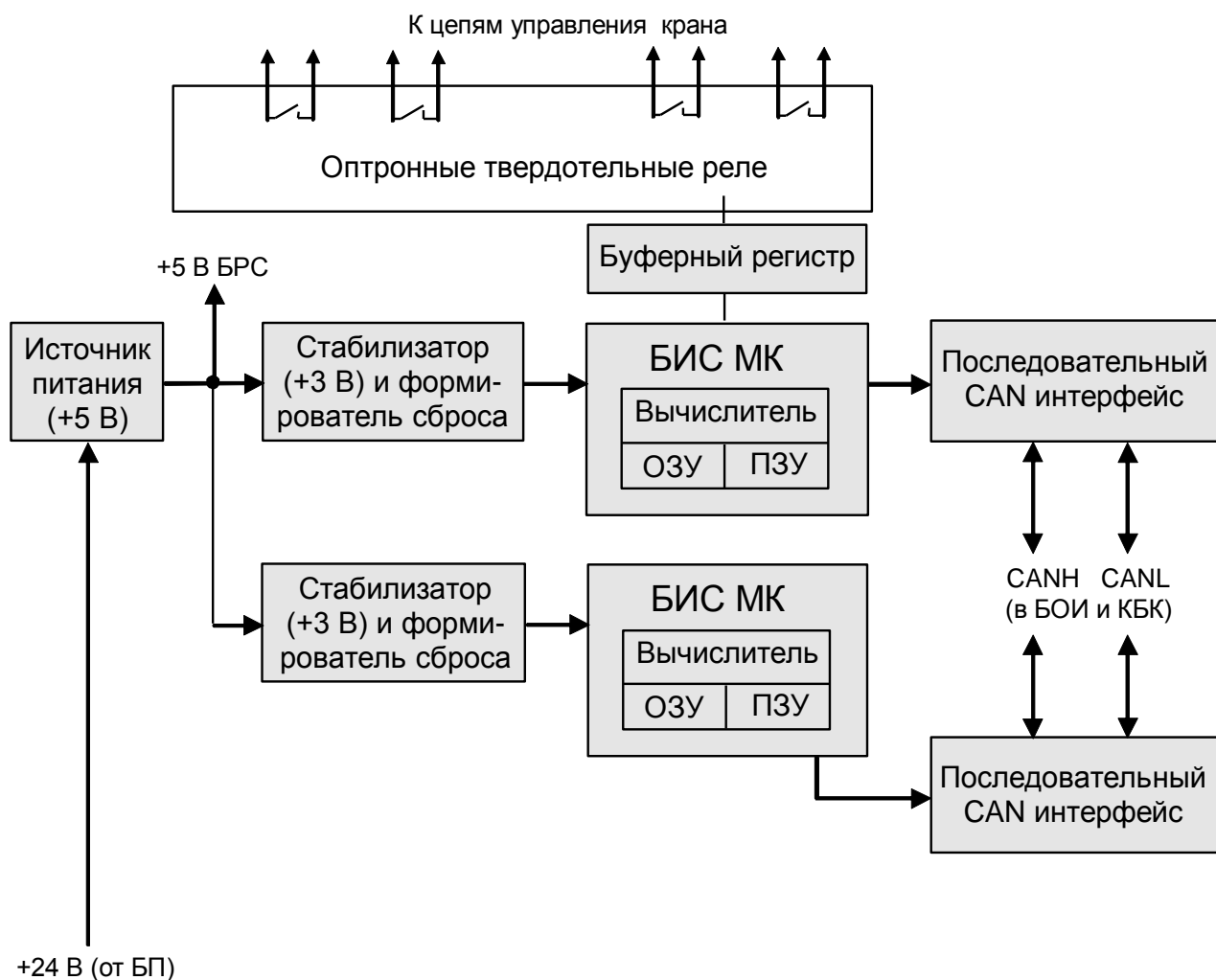


Рисунок 5- Блок-схема БРС

2.4 Датчики первичной информации

2.4.1 Датчик усилия цифровой

Датчик усилия цифровой (ДУЦ), устанавливаемый в оттяжку грузового каната, служит для определения усилия, создаваемого поднимаемым грузом.

ДУЦ (см. рисунок 6) - тензометрический мост на кремниевой балке, наклеенный на стальное основание, которое растягивается под действием усилия в грузовом канате.

Инв. N	Инв. N дубл	Подп. и дата
Взам. инв. N		
Инв. N подл		
Подп. и дата		
Изм.	Лист	N. Докум. Подп. Дата

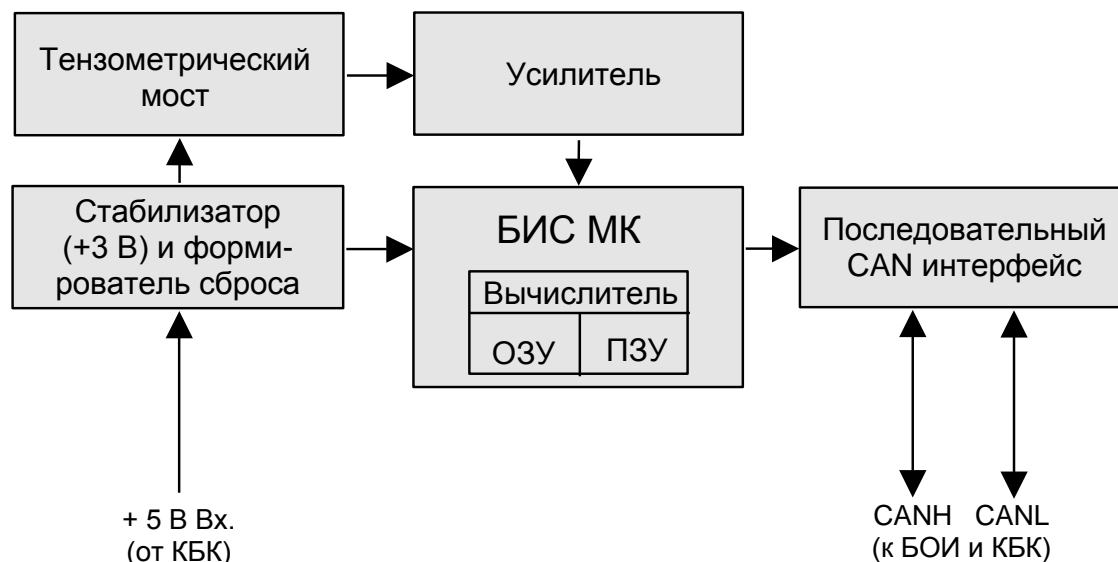


Рисунок 6 - Блок-схема ДУЦ

ДУЦ (см. рисунок 6) - тензометрический мост на кремниевой балке, наклеенный на стальное основание, которое растягивается под действием усилия в грузовом канате.

2.4.2 Датчик вылета

Чувствительным элементом датчиков перемещения (ДП), используемых (см. таблицу 2 и рисунок 2) в качестве датчика вылета является проволочный переменный резистор типа СП5-21-1-6,8 кОм с повышенной износоустойчивостью, вал которого через безлюфтовой редуктор 50:1 связан с выходным валом датчика, который, в свою очередь, через переходную муфту или дополнительный редуктор, связан с соответствующими приводом крана. Крепление датчика перемещения на кране (крышки редукторов, крышки ходовых тележек, крышки барабанов грузовых или тележечных лебедок, опорно-поворотные устройства) возможно либо посредством фланца, расположенного соосно с выходным валом датчика, либо с помощью трех резьбовых отверстий расположенных на боковой поверхности датчика перемещения. Из БП на резистор подается опорное напряжение +3,3 В. Напряжение, снимаемое со средней точки потенциометра и пропорциональное углу поворота оси резистора, поступает на вход коммутатора АЦП КБК.

2.4.3 Датчик скорости ветра

Датчик скорости ветра (ДСВ) состоит из закрепленной на валу крыльчатки, вращающейся под действием ветра, и корпуса, внутри которого установлена оптопара.

Шторка, закрепленная на оси датчика, пересекает зазор между светодиодом и фототранзистором оптопары. Частота формируемых оптопарой импульсов пропорциональна скорости воздействующего на крыльчатку ветра.

Напряжение питания датчика (+5 В) поступает от КБК.

Инв. N подл	Подп. и дата	Взам. инв. N	Инв. N дубл	Подп. и дата

Лист	16			
ЛГФИ.408844.025 -02РЭ				
Изм.	Лист	N. Докум.	Подп.	Дата

3 Меры безопасности

Блоки БП и БРС ограничителя являются источником опасности для обслуживающего персонала. При их эксплуатации необходимо руководствоваться "Правилами технической эксплуатации электроустановок потребителей" и "Правилами техники безопасности при эксплуатации электроустановок потребителей", утвержденными Главгосэнергонадзором России.

Провода заземления блоков должны иметь надежный контакт с металлоконструкцией крана.

ЗАПРЕЩАЕТСЯ РАБОТАТЬ ПРИ СНЯТЫХ КРЫШКАХ БП И БРС.

ЗАПРЕЩАЕТСЯ ПРОВОДИТЬ НАСТРОЙКУ И РЕГУЛИРОВКУ ОГРАНИЧИТЕЛЯ НА КРАНЕ ЛИЦАМ, НЕ ИМЕЮЩИМ СПЕЦИАЛЬНОЙ ПОДГОТОВКИ И УДОСТОВЕРЕНИЯ НА ПРАВО ПРОВЕДЕНИЯ УКАЗАННЫХ РАБОТ.

ЗАПРЕЩАЕТСЯ ЭКСПЛУАТАЦИЯ ОГРАНИЧИТЕЛЯ С ПОВРЕЖДЕННЫМИ ПЛОМБАМИ.

4 Монтаж ограничителя

К работам по монтажу и пуску ОНК на кране допускаются *аттестованные специалисты*, изучившие настоящий документ и имеющие право на проведение пусконаладочных работ приборов безопасности на кране.

Работы с применением сварки должны выполняться предприятиями, обеспечивающими производство работ в полном соответствии с требованиями Правил устройства и безопасной эксплуатации грузоподъемных кранов (Правил), действующих руководящих документов (РД), государственных стандартов и других нормативных документов, и имеющими соответствующее разрешение на выполнение указанных видов работ.

При выполнении работ на металлоконструкциях крана с применением сварки все комплектующие изделия и материалы должны применяться в соответствии с действующими государственными стандартами и нормативной документацией.

При комплектовании ОНК узлами и деталями, изготовленными несколькими предприятиями, ответственность за качество изготовления в целом, на соответствие Правилам и другой нормативной документации, а также за оформление технической документации (внесение изменений в эксплуатационную документацию крана) несет предприятие, осуществляющее монтаж, регулировку и проверку работы (с участием представителя владельца грузоподъемной машины) ограничителя на кране.

4.1 Установка блока отображения информации

Установить БОИ (см. рисунок 7) в кабине крана на кронштейне перпендикулярно направлению взгляда крановщика. Закрепить БОИ винтами М6.

Инв. N	подл	Подп. и дата	Инв. N	дубл	Подп. и дата

Инв. N	подл	Подп. и дата	Инв. N	дубл	Подп. и дата	ЛГФИ.408844.025 -02РЭ	Лист
Изм	Лист	N. Докум.	Подп.	Дата			17

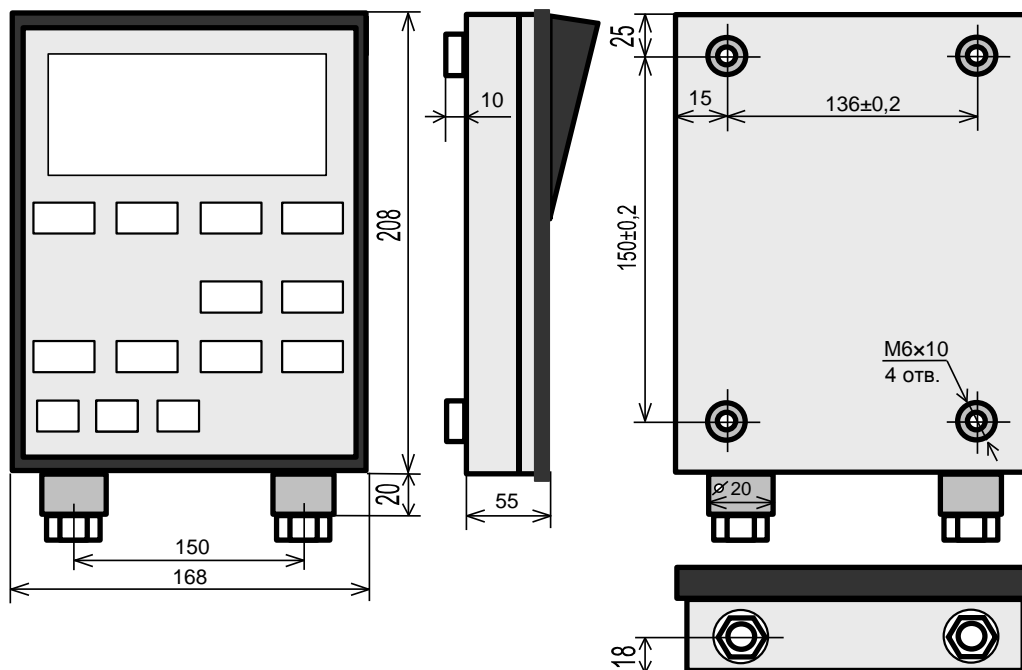


Рисунок 7 - Габаритные и присоединительные размеры БОИ

4.2 Установка блока питания

Закрепить блок питания (см. рисунок 8) на стенке кабины крана винтами М5 так, чтобы кабельные вводы были направлены вниз (для исключения затекания воды в разъемы и внутрь корпуса блока), а заземляющий провод БП имел надежный электрический контакт с металлоконструкцией крана.

4.3 Установка блока разовых сигналов

Установить БРС (см. рисунок 8) закрепить его так, чтобы кабельные вводы были направлены вниз (для исключения затекания воды в разъемы и внутрь корпуса блока), а заземляющий провод БРС имел надежный электрический контакт с металлоконструкцией крана.

Инв. N подл	Подп. и дата
	Инв. N дубл
Инв. N инв. N	Взам. инв. N
	Подп. и дата
Инв. N подл	Подп. и дата

Изм.	Лист	N. Докум.	Подп.	Дата
------	------	-----------	-------	------

ЛГФИ.408844.025 -02РЭ

Лист

18

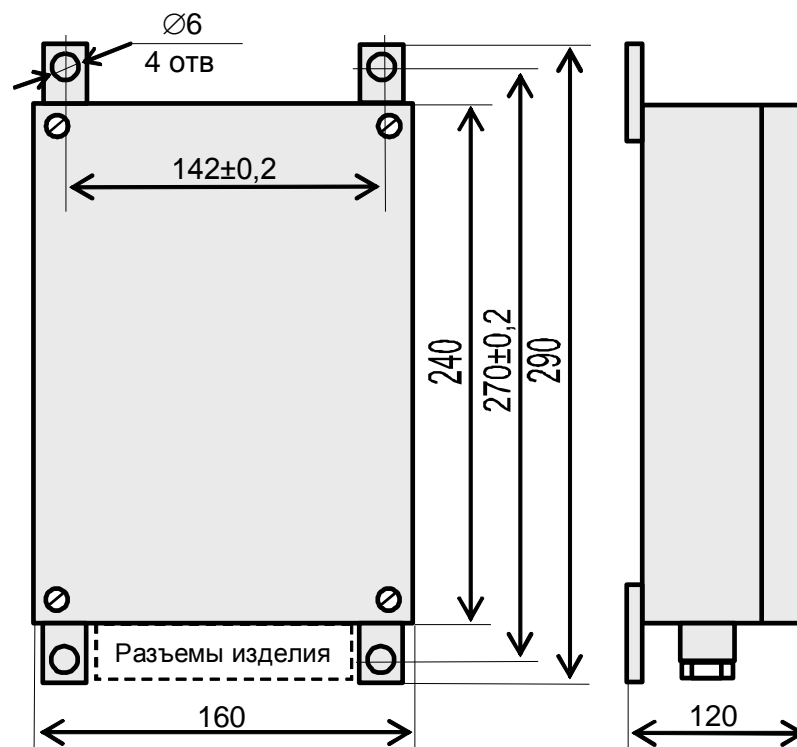


Рисунок 8 - Габаритные и присоединительные размеры БП и БРС

4.4 Установка датчика усилия цифрового

Установить ДУЦ, габаритные и присоединительные размеры которого приведены на рисунке 9, в узел оттяжки или в узел заделки «мертвого» конца грузового каната.

ДУЦ должен быть связан, через механическое устройство сопряжения, с грузовым канатом так, чтобы значение усилия растяжения при грузе соответствующем максимальной грузоподъемности, воздействующим на преобразователь силы датчика, равнялось от 300 до 700 кгс.

На рисунке 9 приведена одна из возможных схем установки датчика.

ДУЦ крепить посредством пальцев диаметром 14 и 12 мм таким образом, чтобы две проушины были направлены вверх, а серьга - вниз. При этом боковое перемещение ДУЦ по пальцам необходимо убрать с помощью, дополнительно установленных, шайб соответствующего размера.

Примечание - Палец (см. рисунок 9) диаметром 14 мм с шайбой и шплинтом и палец диаметром 12 мм с шайбой и шплинтом для него входят в комплект поставки датчика.

ВНИМАНИЕ!

НЕ ДОПУСКАЕТСЯ БЛОКИРОВКА ПОДШИПНИКА ШС-12. ПРИ ЛЮБЫХ ЭВОЛЮЦИЯХ ДАТЧИКА ДОЛЖЕН БЫТЬ ГАРАНТИРОВАН ЗАЗОР МЕЖДУ СЕРЬГОЙ И ПРОУШИНОЙ УЗЛА ОТТЯЖКИ ГРУЗОВОГО КАНАТА.

Инв. N подл	Подп. и дата
Взам. инв. N	Инв. N дубл
Подп. и дата	Подп. и дата
Инв. N подл	Подп. и дата

Лист	19			
ЛГФИ.408844.025 -02РЭ				
Изм	Лист	N. Докум.	Подп.	Дата

С целью исключения попадания влаги в разъемное соединение гайку разъема затянуть от руки с максимально возможным усилием.

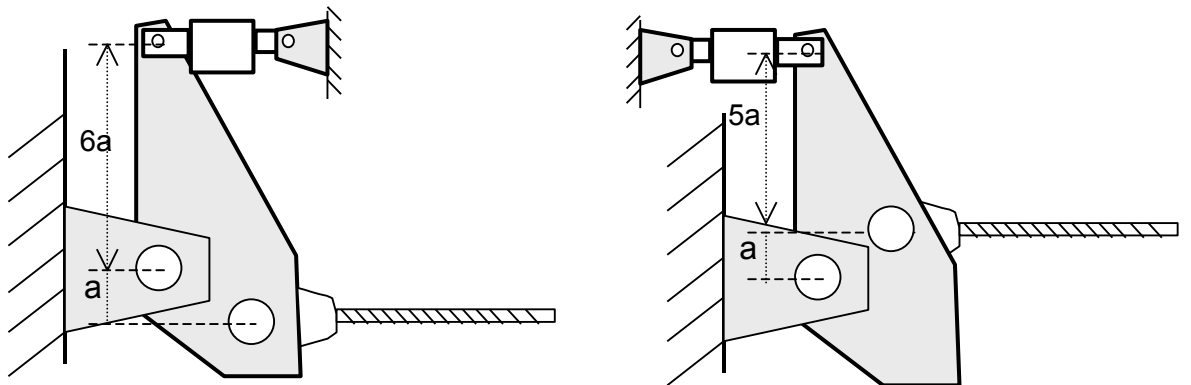
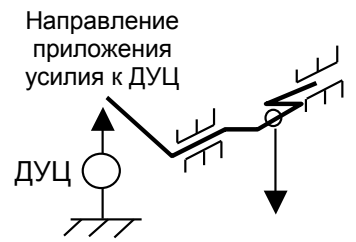
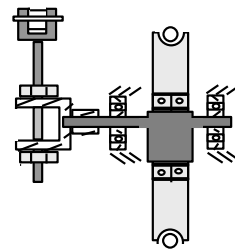
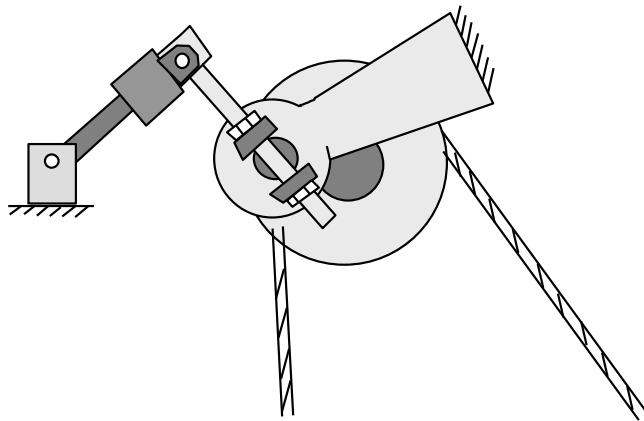
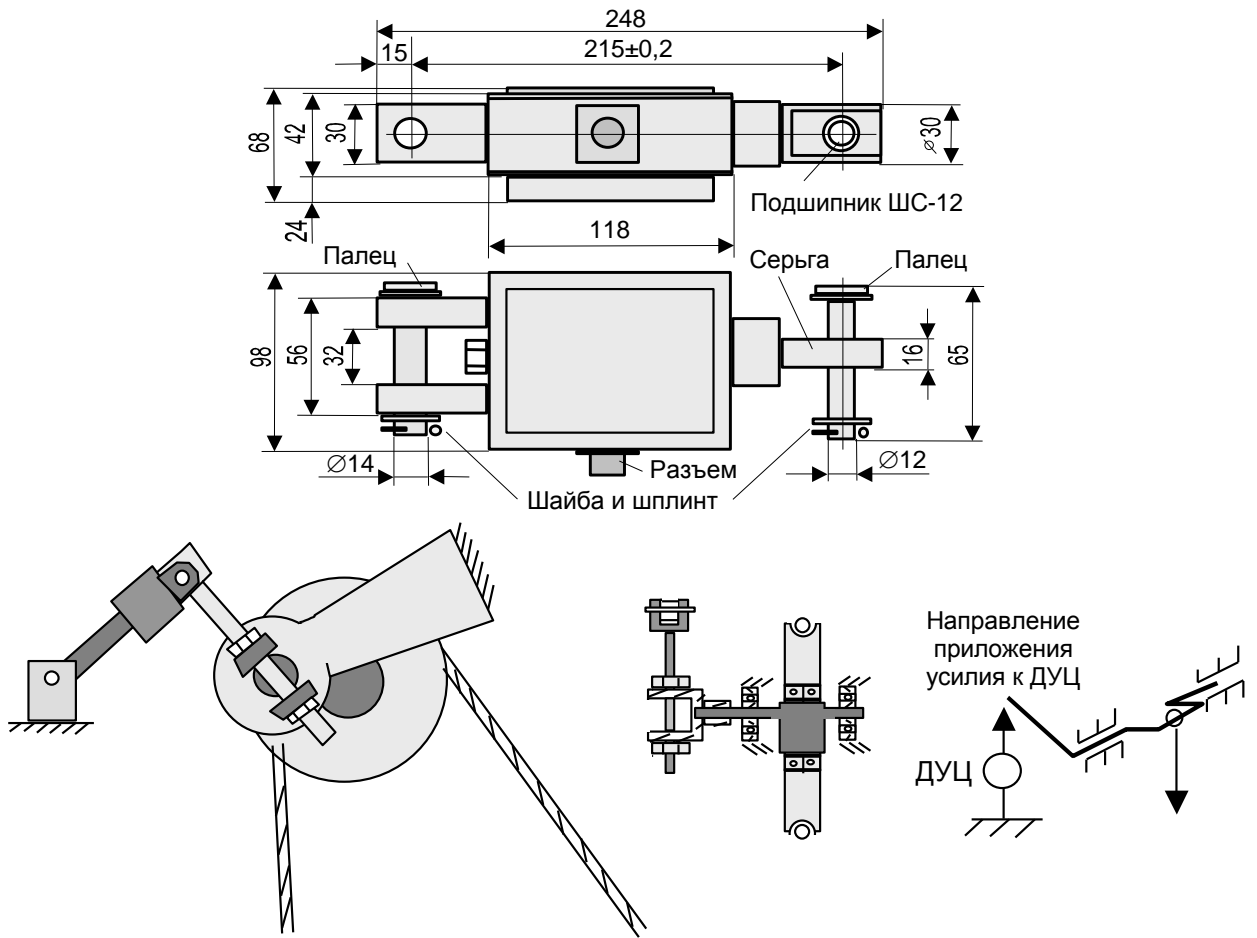


Рисунок 9 – Примеры установки датчика усилия цифрового

Инв. N подл	Подп. и дата	Взам. инв. N	Инв. N дубл	Подп. и дата
Изм	Лист	N. Докум.	Подп.	Дата

4.5 Установка датчика вылета

При монтаже ось датчика через переходную муфту напрямую или через дополнительный редуктор необходимо соединить с осью барабана лебедки грузовой тележки

В качестве датчика поворота используется ДП с редукцией 50:1

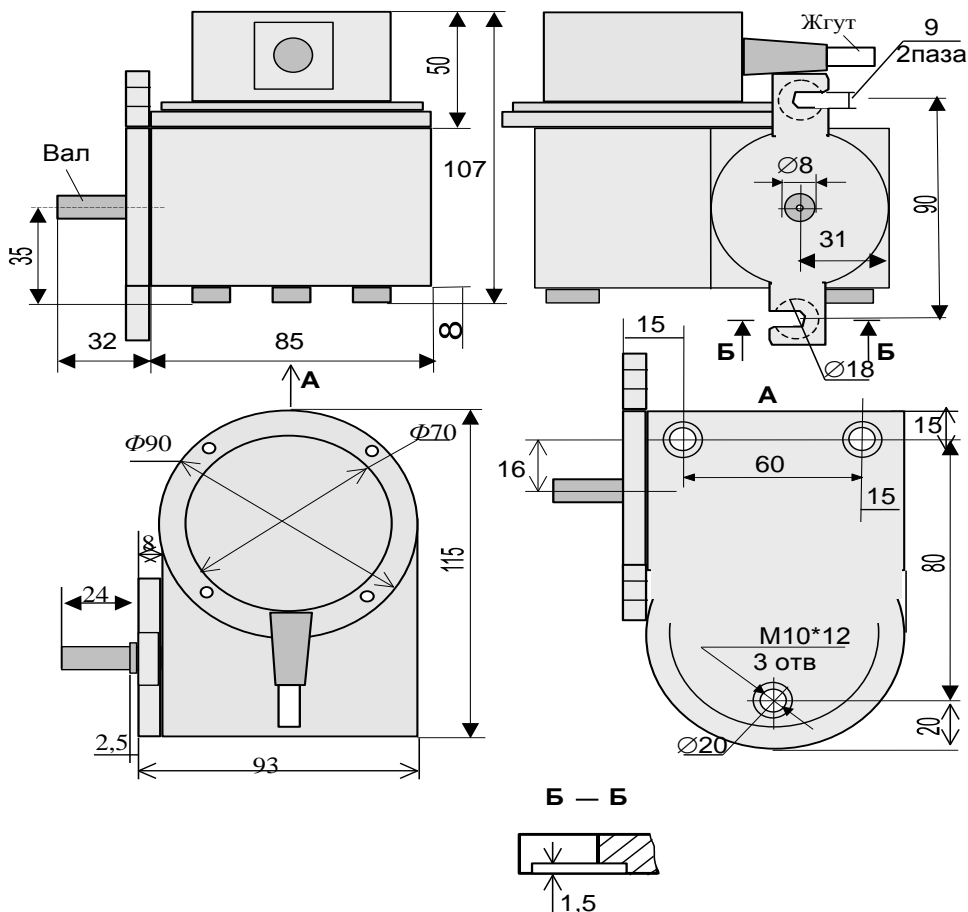


Рисунок 10 - Габаритные и присоединительные размеры датчика вылета

Ниже приведены примеры установки датчика вылета, а также эскизы возможного исполнения поводков. Возможна установка датчика на крышку редуктора.

Доработка крышки редуктора, рисунок 12 сводится к следующему:

- растачивается отверстие диаметром 52 мм в центре;
- сверлятся 4 отверстия диаметром 8 мм для крепления промежуточной шайбы, на которую и крепится датчик. Если толщина крышки более 7 мм датчик может крепиться непосредственно на крышке без шайбы. В этом случае крепежные отверстия с резьбой М8 изготавливаются в крышке, отверстия диаметром 8 не сверлятся.

Для связи датчика с валом редуктора необходимо изготовить поводок

Инв. N	Инв. N дубл	Подп. и дата
Инв. N	Инв. N	Подп. и дата
Инв. N	Инв. N	Подп. и дата
Инв. N	Инв. N	Подп. и дата

Изм	Лист	N. Докум.	Подп.	Дата
-----	------	-----------	-------	------

ЛГФИ.408844.025 -02РЭ

Лист

21

В отдельных случаях на выходе редуктора изменения вылета установлен выключатель ВУ-250, и установка оси датчика по центру оси редуктора невозможна. На ряде кранов невозможно установить датчик вылета из-за того, что в месте установки датчика проходят

Инв. N подл	Подп. и дата	Взам. инв. N	Инв. N дубл	Подп. и дата	ЛГФИ.408844.025 -02РЭ	Лист
						22
изм	Лист	N. Докум.	Подп.	Дата	Копировал	Формат А4

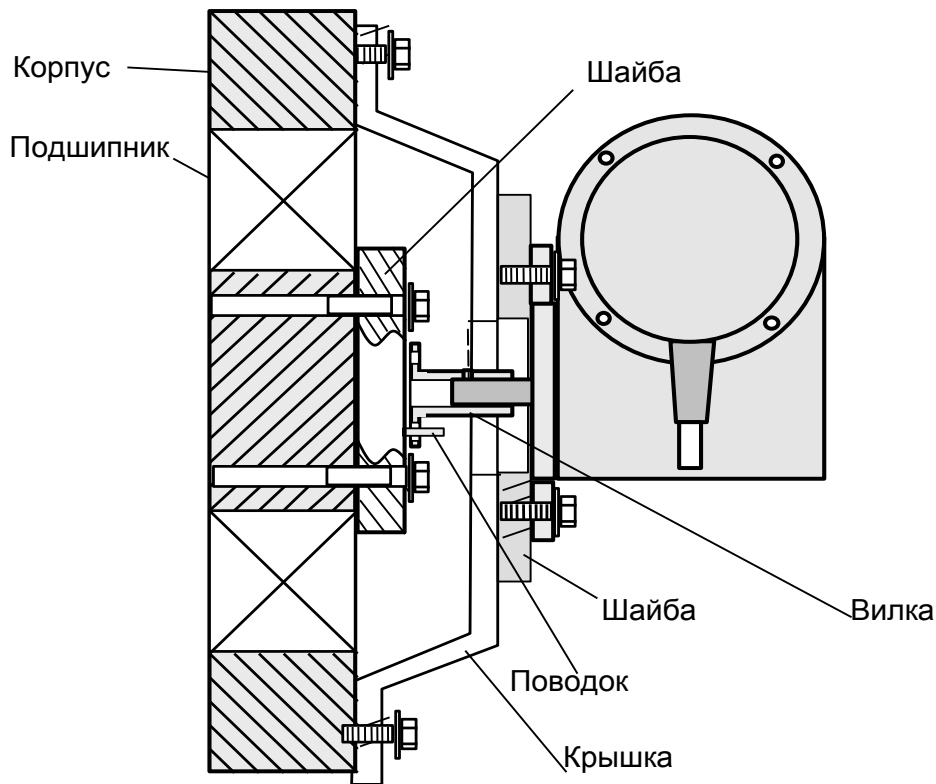


Рисунок 11 – Пример установки датчика

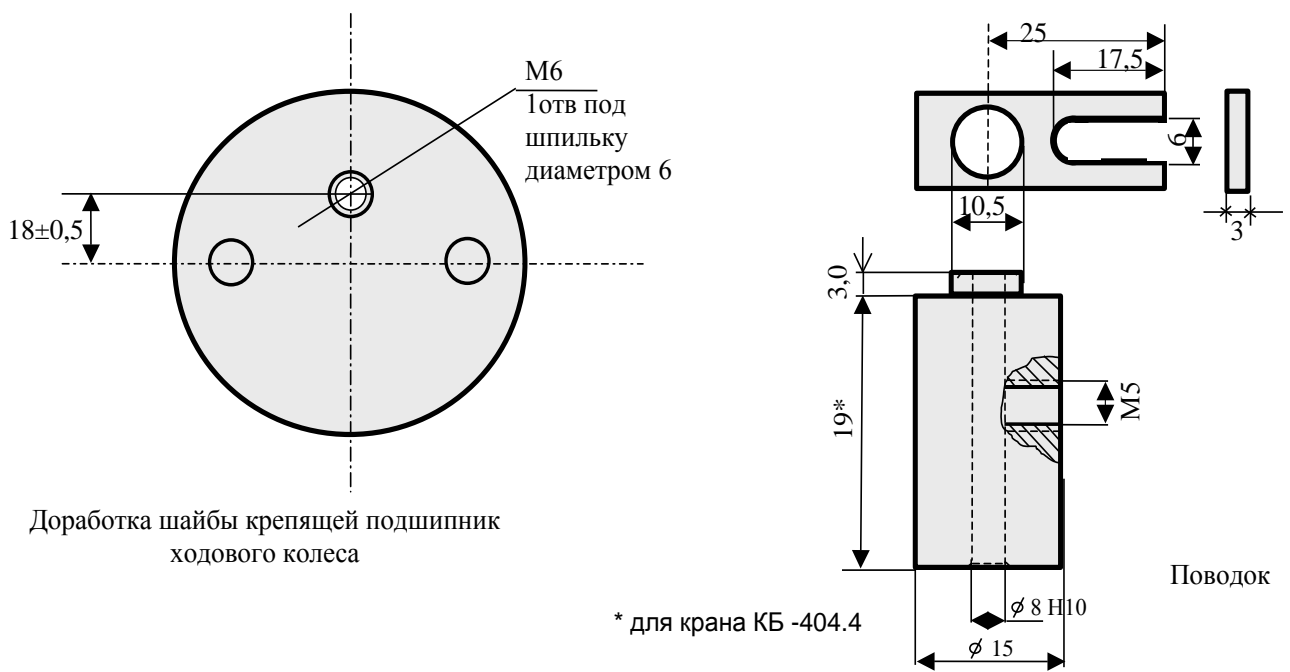
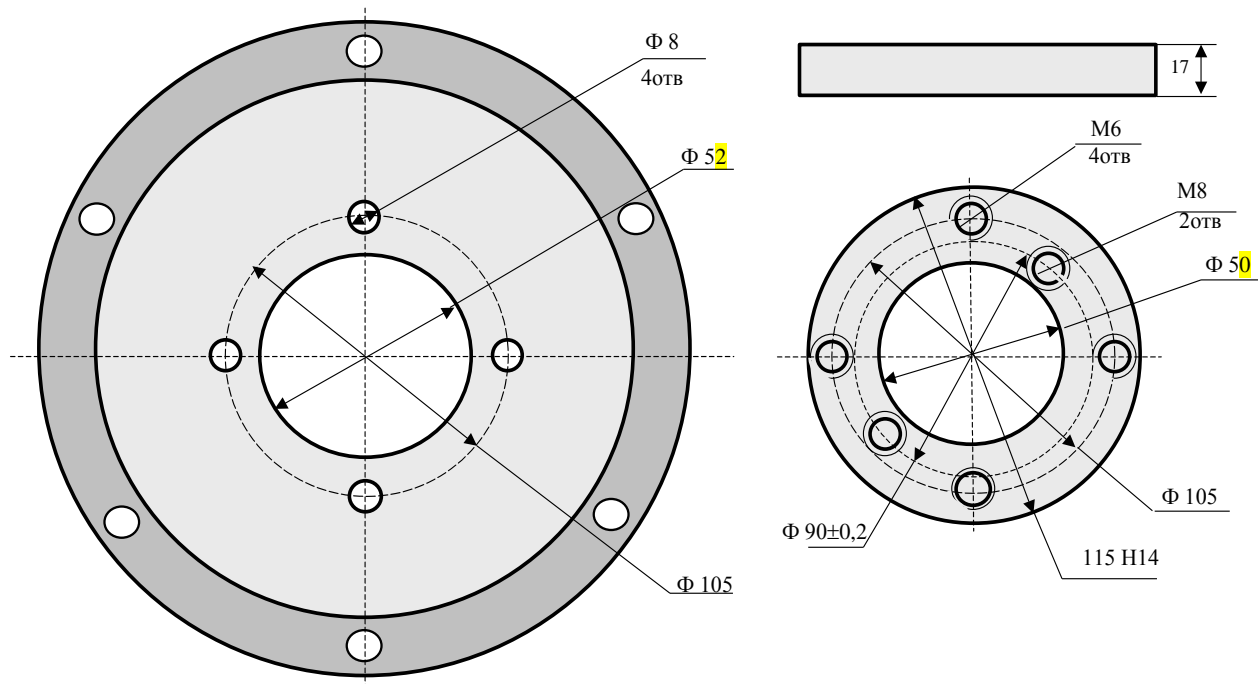


Рисунок 12 – Пример изготовления поводка для датчика вылета.

Инв. N подл	Подп. и дата
Взам. инв. N	Инв. N дубл
Подп. и дата	Подп. и дата
Инв. N подл	Инв. N дубл

Лист	23
Изм	Лист N. Докум.
Подп.	Дата

ЛГФИ.408844.025 -02РЭ



Шайба на крышку

Доработка крышки **ходового колеса**:

- на крышке сделать отверстие диаметром 52 мм,
просверлить 4 отверстия диаметром 8 на диаметре 105

Рисунок 13 – Пример доработки крышки редуктора

металлоконструкции крана. В указанных случаях рекомендуется проводить установку датчика по варианту 2, руководствуясь рисунками 14, 15. При этом предварительно необходимо произвести расчет коэффициента редукции и выбрать количество шпилек, производящих перевод поводка.

При разработке узла привязки датчика необходимо обеспечить максимальное использование сопротивления его резистора (35-40 оборотов **вала** датчика).

Датчик необходимо установить таким образом, чтобы его жгут был направлен вниз (для исключения стока воды по жгуту внутрь ДП).

Инв. N подл	Подп. и дата
Взам. инв. N	Инв. N дубл
Подп. и дата	Подп. и дата
Инв. N докум	Инв. N докум

Лист	24
ЛГФИ.408844.025 -02РЭ	
Изм	Лист
N. Докум.	Подп. Дата

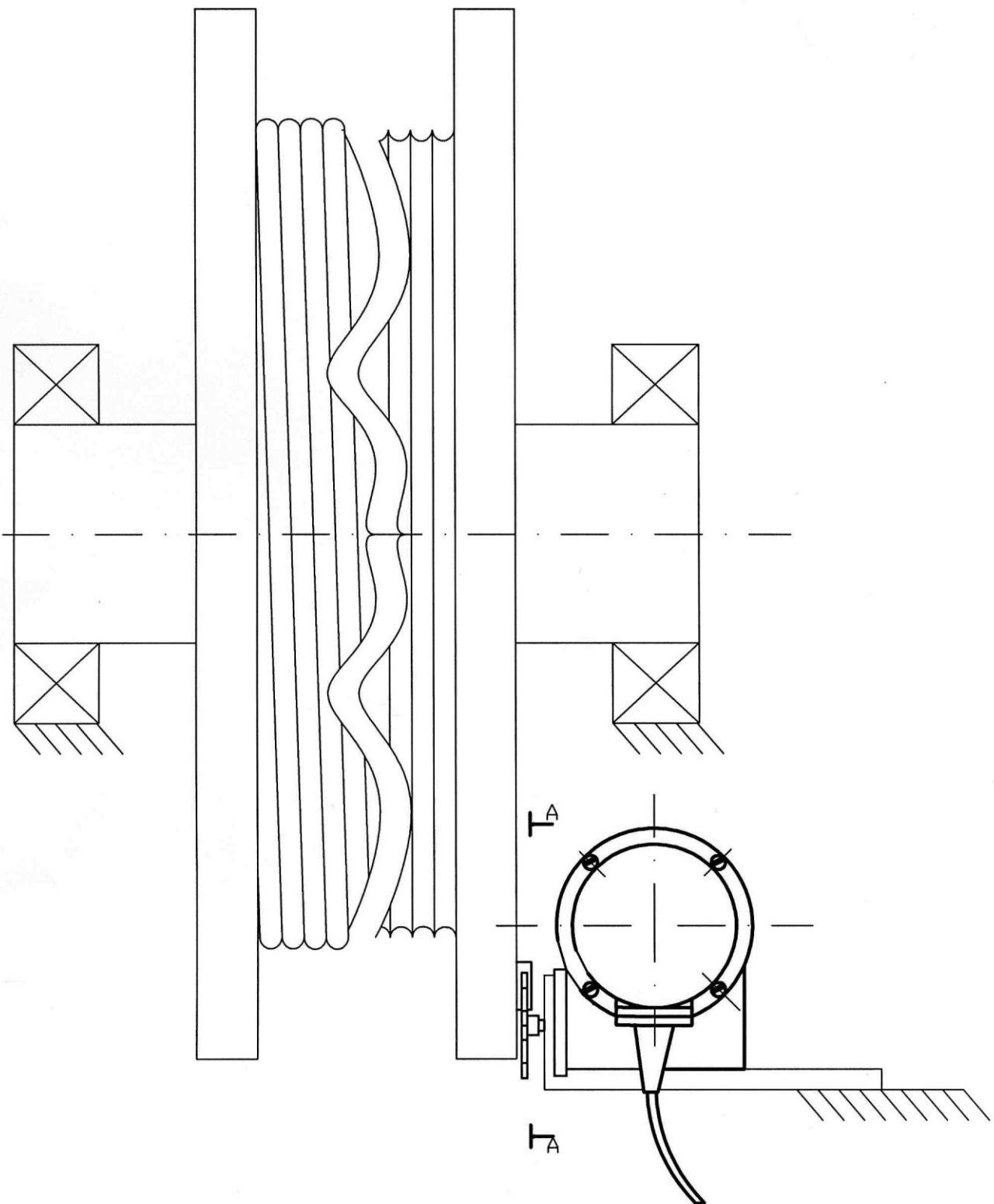


Рисунок 14 – Пример установки датчика вылета, вариант 2

Инв. N подл	Подп. и дата	Взам. инв. N	Инв. N дубл	Подп. и дата
Инв. N докум	Подп. и дата	Лист		

Изм	Лист	N. Докум.	Подп.	Дата

ЛГФИ.408844.025 -02РЭ

Лист
25

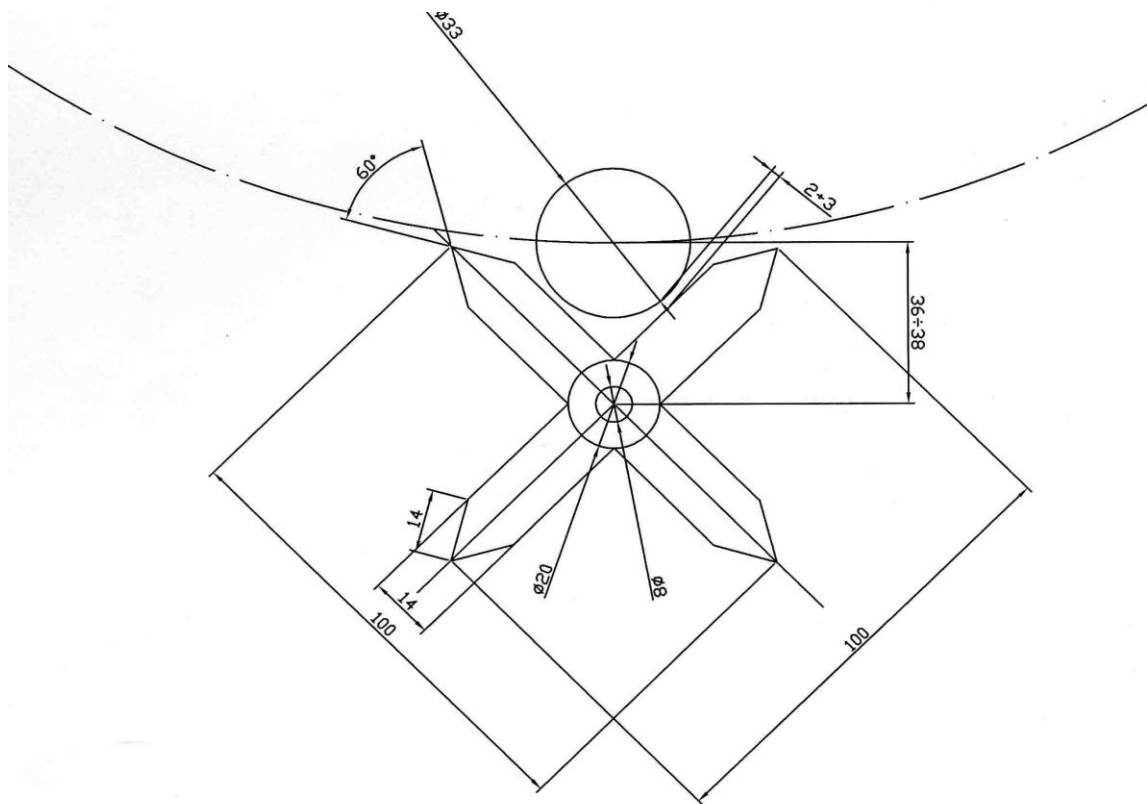
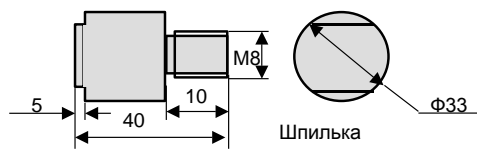
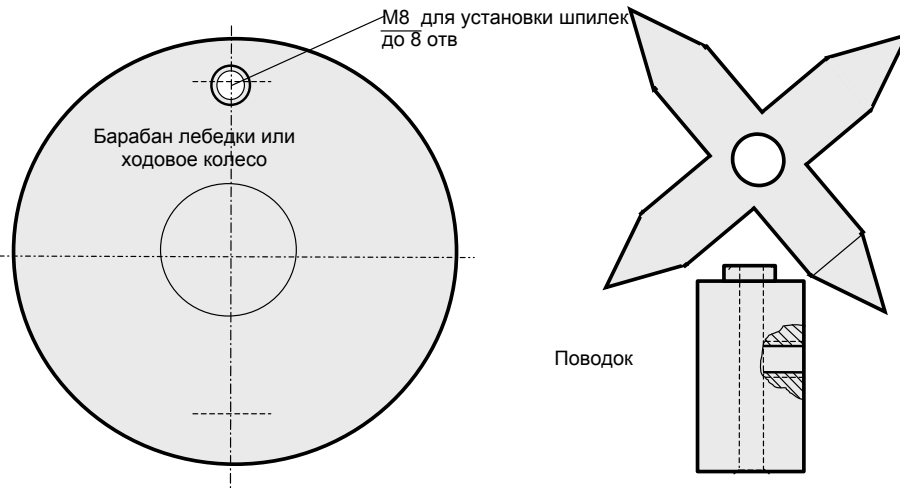


Рисунок 15 – Пример изготовления поводка для варианта 2

Инв. N подл	Подп. и дата	Взам. инв. N	Инв. N дубл	Подп. и дата
Инв. N докум	Подп. и дата	Взам. инв. N	Инв. N дубл	Подп. и дата

Изм	Лист	N. Докум.	Подп.	Дата

ЛГФИ.408844.025 -02РЭ

Лист
26

4.6 Установка датчика вылета на кране с маневровой стрелой

Схема установки, габаритные и присоединительные размеры датчика вылета башенного крана с маневровой стрелой (ДВБК) приведены на рисунке 22.

ВНИМАНИЕ: Ось вращения маневровой стрелы и ось вала ДВБК должны совпадать.

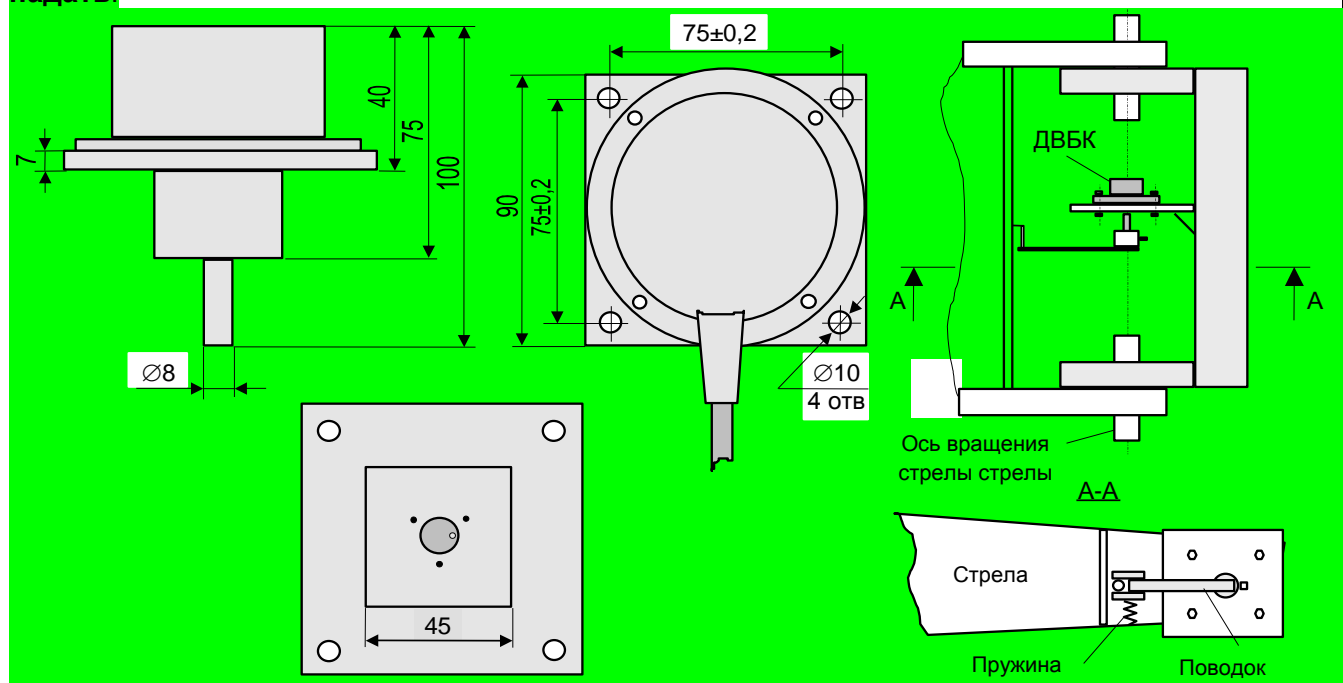


Рисунок 16 – Пример установки ДВБК.

4.7 Установка датчика скорости ветра

Датчик скорости ветра (ДСВ) установить в соответствии с КД крана на отрезок трубы Ф33 мм.

4.8 Подключение ограничителя к электросхеме крана

МОНТАЖ СОСТАВНЫХ ЧАСТЕЙ ОГРАНИЧИТЕЛЯ НА КРАНЕ НЕОБХОДИМО ПРОВОДИТЬ НА ОБЕСТОЧЕННОМ КРАНЕ.

Примечание - Подсоединение разъемов кабелей под питанием может вызвать пробой входных цепей линий связи ограничителя. Попадания снега или воды в разъемы кабелей подключаемых к разъемам БРС вызывает пробой между контактами и выходу их из строя.

4.8.1 Руководствуясь схемой подключения составных частей ограничителя к системе управления крана (см. рисунки 2), подключить кабели к блокам и датчикам ОНК в соответствии с маркировкой составных частей.

4.8.2 Для подключения проводов БРС рекомендуется в шкафах управления крана дополнительно установить клеммные колодки (допускается втычной монтаж). Контакты колодок маркировать.

4.8.3 В кранах, где в системе управления краном используется постоянный ток, выходные контакты БРСа необходимо включать через промежуточные магнитные пускатели из

Инв. N подл. Подп. и дата
Взам. инв. N
Инв. N дубл. Подп. и дата

Изм.	Лист	N. Докум.	Подп.	Дата

ЛГФИ.408844.025 -02РЭ

Лист

27

комплекта поставки ОНК, причем для повышения надежности контактные группы пускателя необходимо подключать последовательно.

В кранах, где управление производится через промежуточный пускатель с катушкой управления на переменном токе, контакты БРСа рекомендуется включать последовательно с катушкой управления. Реле В1 может использоваться для включения внешнего звукового сигнала с потребляемым током не более 6А.. Реле В12 может использоваться для снижения скорости подъема или опускания груза, если масса груза на крюке превысила одну из уставок по массе.

4.8.6 Заземляющие провода БРСа и БП подключить к клеммам заземления.

4.8.7 После монтажа и выполнения работ по подключению составных частей ограничителя на кране накладные гайки разъемных соединений и винты крепления крышек должны быть затянуты для исключения попадания в них воды (Конструкция составных частей ОНК гарантирует отсутствие воды в их корпусах только при выполнении этого условия).

ЗАПРЕЩАЕТСЯ ЭКСПЛУАТАЦИЯ СОСТАВНЫХ ЧАСТЕЙ ОГРАНИЧИТЕЛЯ ПРИ ОТСУТСТВИИ ХОТЯ БЫ ОДНОГО ВИНТА КРЕПЛЕНИЯ НА ИХ КРЫШКАХ.

4.8.8 ЗАПРЕЩАЕТСЯ ЭКСПЛУАТАЦИЯ СОСТАВНЫХ ЧАСТЕЙ ОГРАНИЧИТЕЛЯ С ПОВРЕЖДЕННЫМИ ПЛОМБАМИ. ЛЮБОЕ РАСПЛОМБИРОВАНИЕ И ПЛОМБИРОВАНИЕ СОСТАВНОЙ ЧАСТИ ОНК ДОЛЖНО СОПРОВОЖДАТЬСЯ ЗАПИСЬЮ В ПАСПОРТЕ ОГРАНИЧИТЕЛЯ. ПРИ ОТСУТСТВИИ ТАКОЙ ЗАПИСИ ГАРАНТИЯ С ОГРАНИЧИТЕЛЯ СНИМАЕТСЯ.

4.8.9 ПРИ ТРАНСПОРТИРОВАНИИ МЕТАЛЛОКОНСТРУКЦИЙ КРАНА РАЗЪЕМЫ СОСТАВНЫХ ЧАСТЕЙ ОГРАНИЧИТЕЛЯ И ВЫХОДНЫЕ КОНТАКТЫ ЕГО ЖГУТОВ ДОЛЖНЫ БЫТЬ УПАКОВАНЫ В ВОДОНЕПРОНИЦАЕМЫЙ МАТЕРИАЛ И ПОДВЯЗАНЫ В МЕСТАХ, ИСКЛЮЧАЮЩИХ ИХ ПОВРЕЖДЕНИЕ И ПОПАДАНИЯ В НИХ ВОДЫ.

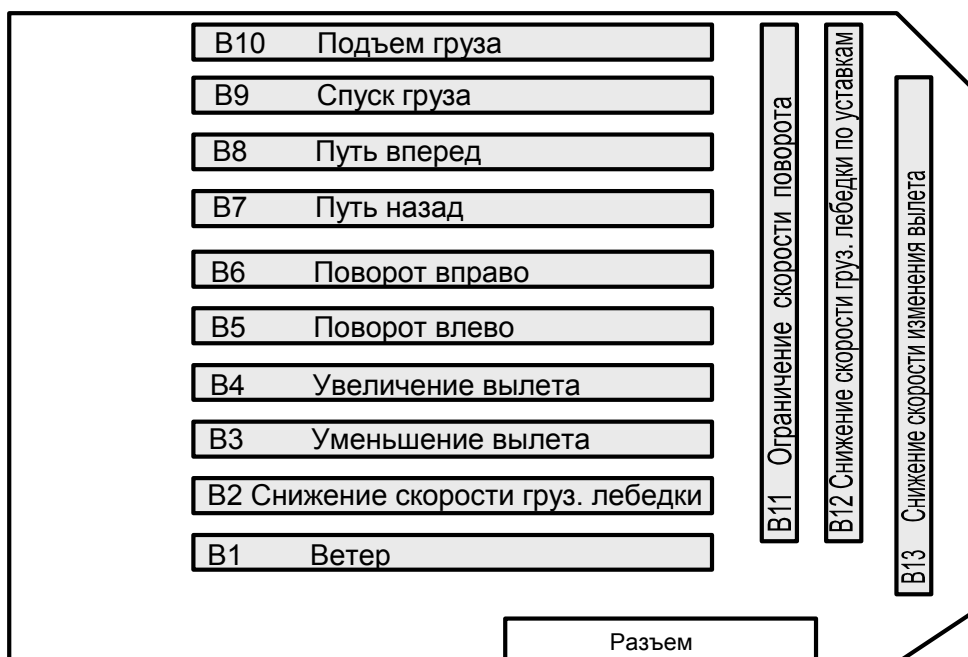


Рисунок 17 - Расположение плат электронных реле в БРС

Инв. N подл	Подп. и дата
Взам. инв. N	Подп. и дата
Инв. N дубл	Подп. и дата

5 Регулирование

В данном разделе описана методика регулировки ограничителя в составе крана, после его монтажа на строительной площадке, а также после ремонта ограничителя.

ОПЕРАЦИИ ПО НАСТРОЙКЕ ОНК, УКАЗАННЫЕ В П. 5, ДОЛЖЕН ПРОВОДИТЬ НАЛАДЧИК ПРИБОРОВ БЕЗОПАСНОСТИ.

ПРИ НАСТРОЙКЕ ИСПОЛЬЗОВАТЬ НАБОР АТТЕСТОВАННЫХ ИСПЫТАТЕЛЬНЫХ ГРУЗОВ, МАССА КОТОРЫХ ИЗМЕРЕНА С ПОГРЕШНОСТЬЮ НЕ БОЛЕЕ ± 1 %.

Величину вылета измерять рулеткой металлической с допустимым отклонением длины по классу точности 2 (например, ЗПКЗ-100АУЛ/1 ГОСТ 7502-98).

5.1 Общие сведения

5.1.1 Назначение кнопок БОИ

При выполнении регулировочных работ **в режиме настройки** используются следующие кнопки блока отображения и индикации (см. также п. 2.1) ограничителя:

- МЕНЮ - вход в меню или выбор требуемого пункта меню;
- "▲" и "▼" - передвижение вверх "▲" и вниз "▼" по пунктам меню;
- "+" и "-" - увеличение ("+") и уменьшение ("-") числового значения настраиваемого параметра, отображаемого на ИЖЦ **или смена параметра** ;
- "┐" - ввод (запись) значения настраиваемого параметра, отображаемого на ИЖЦ, в энергонезависимую память ограничителя;
- X - выход (возврат) из меню (пункта меню), переключение **информационных окон отображения рабочих параметров** крана в режиме РАБОТА;
- T - смена позиции курсора.

5.1.2 Меры безопасности

Регулировка ОНК проводится в режиме **НАСТРОЙКА**. При работе в этом режиме необходимо соблюдать осторожность, так как в нем **разрешены все движения крана, и сигналы на останов крана по любым ограничениям, в то числе по перегрузке не формируются.**

ВНИМАНИЕ!

ДЛЯ ИСКЛЮЧЕНИЯ ПОТЕРИ ПАРАМЕТРОВ НАСТРОЙКИ, ЗАПРЕЩАЕТСЯ СНИМАТЬ ПИТАНИЕ С ОГРАНИЧИТЕЛЯ ПРИ ЕГО НАХОЖДЕНИИ В РЕЖИМЕ НАСТРОЙКА.

Инв. N подл
Подп. и дата
Взам. инв. N
Инв. N дубл
Подп. и дата

Инв. N подл	Подп. и дата	Взам. инв. N	Инв. N дубл	Подп. и дата	ЛГФИ.408844.025 -02РЭ	Лист
Изм	Лист	N. Докум.	Подп.	Дата		29

5.1.3 Порядок работы

Настройка ОНК производится путем последовательного ввода информации по всем пунктам меню настройки, начиная с верхнего пункта. После настройки необходимо проверить правильность поступления входных сигналов из схемы крана и правильность формирования выходных сигналов по п. 5.11.

Подать на ограничитель напряжение питания 220 В путем включения (установки в положение "I") переключателя на нижней стенке БП.

Проконтролировать прохождение теста самоконтроля: появление сообщения КОМПЛЕКСНЫЙ ПРИБОР БЕЗОПАСНОСТИ БАШЕННО-

ГО КРАНА ОНК-160 на индикаторе жидкокристаллическом цифровом (ИЖЦ) и поочередное загорание-погасание всех единичных индикаторов (светодиодов) БОИ.

Вход в главное меню (меню настройки) осуществляется нажатием и удержанием в нажатом состоянии в течение до 5 секунд кнопки НАСТРОЙКА на БОИ. Сообщение об ошибках в этом режиме отображается в левом, нижнем углу дисплея в виде сообщений ERRXXX (ERR103).

Вид главного меню (меню настройки) показан на рисунке слева. В нижней строке меню ука-

заны кнопки БОИ, которыми можно пользоваться в данном меню:

- "▲" и "▼" - передвижение вверх ("▲") и вниз ("▼") по пунктам меню;
- **Меню** - вхождение в подменю или выбор требуемого пункта меню;
- **X** - выход из меню (пункта меню).

5.2 Ввод даты, времени и марки крана

Дата и время
29-01-04 12:19

+ , -, X, T→, ←

Марка крана
КБ-408А-(0)

□ (Б), +, -, X, T→, ←

Для входа в пункты меню (подменю) необходимо нажать кнопку МЕНЮ на БОИ. В подменю "Дата и время" кнопкой T производится перемещение курсора по строке для коррекции (изменения) набранных значений параметра. После нажатия кнопки "←" (занесение в память) произойдет возврат в главное меню. В подменю "Марка крана" кнопкой "☀" (подсветка) дополнительно производится переключение на набор цифр "☀ (Ц)", или букв "☀ (Б)". Нажатие кнопки "☀" (подсветка) обеспечивает возможность ввода (набора) необходимых цифровых значений параметра [в этом случае в нижней строке меню указано: "☀ (Ц)"] с помощью кнопки "+" или "-", каждое нажатие которой приводит к изменению цифрового значения от 0 до 9. Нажатия на кнопку "+" или "-" прекращают при появлении (отображении) требуемого для ввода цифрового значения параметра. Повторное нажатие кнопки "☀" обеспечивает возможность ввода необходимых букв

Инв. N	дубл	Подп. и дата
Инв. N	дубл	Подп. и дата
Взам. инв. N		
Инв. N подл		

Инв. N	дубл	Подп. и дата	Лист
Инв. N	дубл	Подп. и дата	30
ЛГФИ.408844.025 -02РЭ			
Изм.	Лист	N. Докум.	Подп. Дата

(А, Б, ...) и знаков (тире, двоеточие, пробел и т. п.) параметра [в этом случае в нижней строке меню указано: "☀ (Б)"] с помощью кнопки "-" или "+", каждое нажатие которой приводит к изменению буквы (или знака). Нажатия на кнопку "-" или "+" прекращают при появлении требуемой для ввода буквы (или знака)

5.3 Ввод параметров крана

В подменю "Параметры крана" (см. рисунок 18) приняты следующие сокращения:

- H_{max1} - максимальная высота подъема крюка на максимальном вылете для балочных стрел или на минимальном вылете для маневровых стрел;
- H_{max2} – максимальная высота подъема крюка на минимальном вылете для балочных стрел или на максимальном вылете для маневровых стрел.

Высота H_{max1} должна быть всегда больше или равна высоте H_{max2} и определяется исходя из паспортных данных крана.

У кранов с постоянной грузовой характеристикой на всех вылетах (прямая линия), вылет R_{red} выбирается равным вылету R_{max} .

Для маневровых стрел сумма величин $(L_o + R_o)$ обязательно должна быть больше равно R_{max} . Величины L_o , R_o для кранов с балочными стрелами допускается не вводить.

Уставки пр массе груза Q_{up2} и Q_{down2} начинают учитываться при наличии сигнала на проводе 15 БРС. В случае отсутствия такого сигнала в ОНК учитываются Q_{up1} и Q_{down1} .

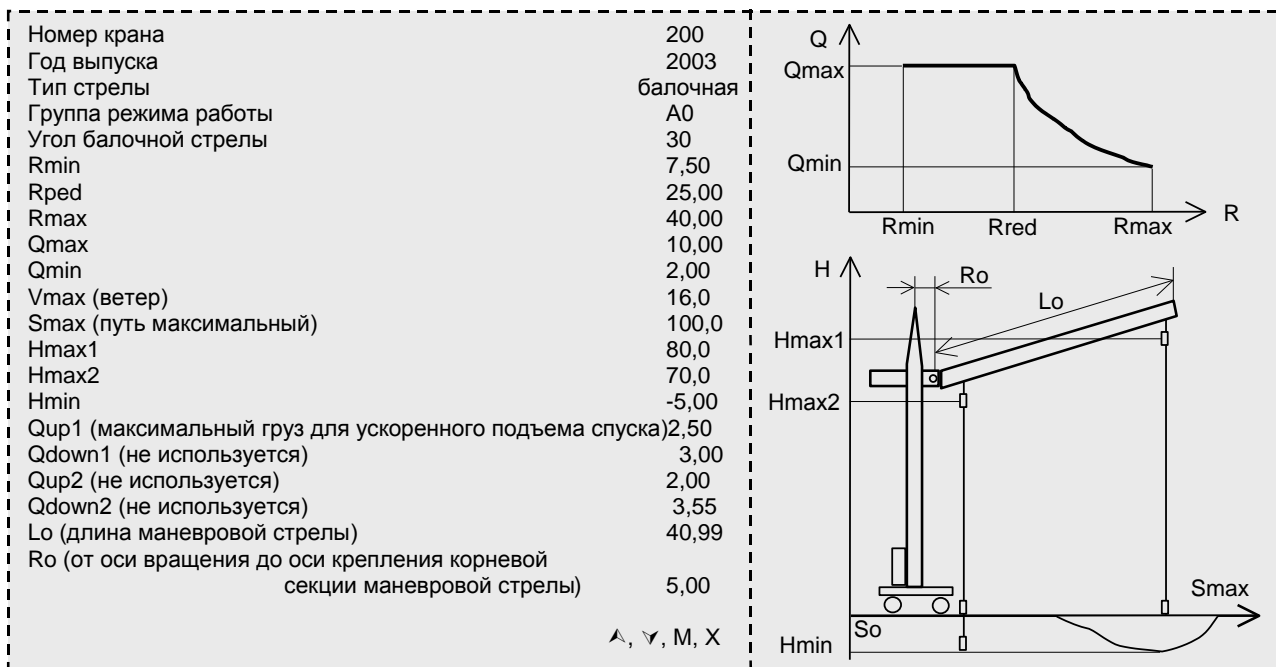


Рисунок 18

Инв. N подл. Подп. и дата

Инв. N дубл. Подп. и дата

Взам. инв. N Подп. и дата

Инв. N подл. Подп. и дата

Изм.	Лист	N. Докум.	Подп.	Дата
------	------	-----------	-------	------

ЛГФИ.408844.025 -02РЭ

Лист

31

Кнопками "▲" и "▼" выбрать нужный параметр.

Нажать кнопку M. На нижней строке появятся знаки "+", "-", "↵".

Кнопками "+" и "-" набрать значение параметра и нажать кнопку "↵" для занесения его в память ограничителя.

5.4 Грузовая характеристика

5.4.1 Ввод грузовой характеристики

Это подменю предназначено для выбора способа формирования грузовой характеристики в памяти ОНК: стандартной функцией по трем точкам введенным в п.5.3 или таблицей до 16 точек, если значения сформированные функцией отличаются от паспортной характеристики крана.

Для выбора функции достаточно войти в подменю с помощью кнопки M. Нажимая кнопку M выбрать команду «функция» и нажать кнопку "↵".

Таблица: Новая (T) Коррекция (M) Выход (X)

Для выбора таблицы находясь в подменю выбрать с помощью кнопки M команду «таблица» и нажать кнопку "↵". На дисплее отобразится предложение или создать новую таблицу или откорректировать старую. Перед созданием таблицы необходимо по паспортной грузовой характеристики крана выбрать количество точек таким образом, чтобы при соединении этих точек прямыми линиями отличия занесенной грузовой от паспортной не превышали 1%

Для создания новой таблицы нажать кнопку T. Кнопками "+"или "-" производится

Таблица. R = 20,00 i=1 Q = 10,00

изменения значения вылета или массы груза. Кнопкой T выбор корректируемого параметра, Кнопкой M изменяется номер точки, кнопкой X выход из подменю.

M-i, T-RQ, +, -, X, ↵

После нажатия кнопки "↵" на дисплее высветится вопрос «закончить ввод 1 точек и записать 0 в остальные.?» Нажать X (нет), если надо продолжить ввод, кнопкой M изменить номер вводимой точки и продолжить ввод выполняя рекомендации на дисплее.

5.4.2 Контроль введенной грузовой характеристики

Подменю "Контроль грузовой характеристики" предназначено для проверки правильности занесения (ввода) грузовой характеристики в подменю "Параметры крана", если грузовая характеристика вводилась функцией (см. п. 5.3), или правильности ввода грузовой в табличной форме (см. п. 5.4.1).

Контр. гр. хар. Rn = 20,00 Qn = 10,00

Выбрав требуемое значение вылета в строке "Rn",нажатием кнопки "+"или "-" подменю (например, Rn = 20,00 м), проконтролировать номинальную грузо-

+, -, X

Инв. N	Подп. и дата
Взам. инв. N	Инв. N
дубл	Подп. и дата
Инв. N	Подп. и дата

ЛГФИ.408844.025 -02РЭ	Лист
Изм. Лист N. Докум. Подп. Дата	32

подъемность крана на данном вылете (в приводимом примере $Q_n = 10,00$ т).

5.5 Настройка датчиков

Усилие	305,4
Угол стрелы	30,0
Вылет	20,00
Вес	5,89
▲, ▼, M, X, ↵	

Настройку датчиков проводят в строгом порядке, указанном в подменю «настройка датчиков» начиная с датчика вылета. При настройке датчиков следует иметь ввиду следующее:

- усилие и угол наклона даны для справки и не настраиваются;

- настройку канала веса груза проводят при **настроенном датчике вылета**.

В подменю "Настройка датчиков" кнопками "▲" и "▼" выбрать предполагаемый к настройке пункт подменю и нажать кнопку МЕНЮ для входа в подменю.

В подменю "Настройка" (см. п.п. 5.5.1-5.5.5) приняты следующие обозначения:

- I = 0 - номер действия по настройке (номер итерации);

- % = 5 - процент использования сигнала с настраиваемого датчика (отсчитывается от максимального значения; изменяется от 0 до 99);

- "*" - строка, отмеченная в подменю этим знаком, определяет реальные значения вылета, высоты, азимута, массы, которые должны быть установлены на кране при выполнении текущего действия по настройке.

Если в процессе настройки в нижнем левом углу ИЖК появится сообщение об ошибке ERRXXX, то сначала необходимо устранить причину ее появления, а затем продолжить процесс настройки.

Вылет	I = 0
* R = 7,5	
R = xx,x	% = 5
M, X, ↵	

Кнопка **МЕНЮ** позволяет перейти к следующему действию (итерации), если нет необходимости менять настройку в текущем действии (итерации).

Кнопка **X** - выход из подменю, кнопка "↵" - занесение параметра в память ОНК.

Вылет	I = 1
* R = 40,0	
R = xx,x	% = 67
M, X, ↵	

5.5.1 Настройка датчика вылета

5.8.1.1 Настройка датчика вылета башенного крана с балочной стрелой (ДВ)

Установить вылет крюковой подвески равный значению (см. рисунок), указанному в строке подменю со знаком "*" и измеренный рулеткой.

Вращая вал датчика, установить процент загрузки его резистора равным 5 ± 2 или 95 ± 2 (в случае уменьшения этого значения при увеличении вылета).

Инв. N	Инв. N	Инв. N	Инв. N	Инв. N
подл	дубл	инв. N	инв. N	инв. N
Подп. и дата	Подп. и дата	Подп. и дата	Подп. и дата	Подп. и дата

Лист	ЛГФИ.408844.025 -02РЭ	Лист
33		

Нажать кнопку "↵". После этого на ИЖЦ вместо значения "xx,x" появится значение минимального вылета и сменится номер действия (I = 1).

Установить величину максимального вылета равную значению, указанному в строке подменю со знаком "***".

Нажать кнопку "↵". После этого на ИЖЦ вместо значения "xx,x" появится значение максимального вылета и программа выйдет из подменю "Настройка вылета".

5.8.1.2 Настройка датчика вылета башенного крана с маневровой стрелой (ДВБК)

Настройка ДВБК проводится аналогично настройке ДВ (см. п. 5.5.1.1): путем последовательного выполнения указаний окон меню.

Отличия в настройке ДВБК:

- при настройке ДВБК в действии I=0 на дисплей выдается запрос "СБРОСИТЬ НАСТРОЙКИ В ИСХОДНОЕ?", на который следует ответить нажатием клавиши "↵", если будет производиться настройка вылета;

- количество действий при настройке будет четыре, а не два, как для ДВ (добавится настройка в точке Rred)

- необходимо первоначально устанавливать 5% ± 2% загрузки датчика, если при подъеме стрелы процент загрузки растет то необходимо поменять полярность питания датчика путем перестановки проводов С и К в плате КБК блока питания.

Балочная стрела		
Вес	I = 0	
* Q = 0,0	Hmin, Rmin	
Q = xx,x	% = 1	
M, X, ↵		
Вес	I = 1	
* Q = 10,0	R = 7,5	
Q = xx,x	% = 47	
+, -, M, X, ↵		
Вес	I = 2	
* Q = 5,0	K п = 100 %	
Q = xx,x	% = 47	
+, -, M, X, ↵		
Вес	I = 3	
* Q = 5,0	Ko = 100 %	
Q = xx,x	% = 47	
+, -, M, X, ↵		

сменится номер действия (I = 2).

5.5.2 Настройка канала веса

Установить крюк на указанном в строке подменю со знаком "***" вылете на указанную там же высоту.

Нажать кнопку "↵". После этого на ИЖЦ вместо значения "xx,x" появится нулевое значение массы и сменится номер действия (I = 1).

Поднять на рекомендованном (минимальном, как указано в строке подменю со знаком "***") вылете груз рекомендованной массы.

Кнопками "+" и "-" установить на ИЖЦ значение поднимаемой массы груза на крюке.

Нажать кнопку "↵". После этого значение массы груза, отображаемое на ИЖЦ, запишется в память ОНК и сме-

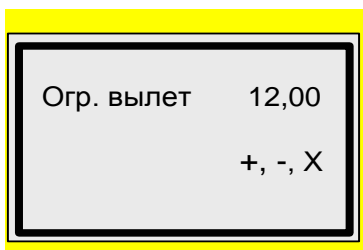
Инв. N подл	Подп. и дата
Взам. инв. N	Подп. и дата
Инв. N дубл	Подп. и дата

С помощью кнопок "+", "-" установить значение коэффициента Кп равным 100.

Нажать кнопку "┘" Смениться номер действия (I = 3).

С помощью кнопок "+", "-" установить значение коэффициента Ко равным 100. Нажать кнопку "┘", - программа выйдет из подменю. "Настройка канала веса".

5.6 Установка параметров ограничения движений



Подменю "Параметры ограничений движений" позволяет (см. рисунок) установить дополнительные (простейшие) защиты по максимальному вылету

Установив с помощью кнопок "+" и "-" требуемое значение параметра ограничения по вылету, нажать кнопку "X" для записи параметра в память ОНК и выхода из подменю.

5.7 Включение ограничений движений и координатных защит



Чтобы установленные ограничения координатной защиты (см. п. 5.8) на башенном кране работали (не работали), необходимо в подменю "Ограничение движений" с помощью кнопки M установить (или снять) напротив введенного ограничения флаг [V]

5.8 Занесение даты установки и снятия регистратора параметров

Занесение даты установки встроенного в ОНК регистратора параметров крана (РП) проводится при первом монтаже (при изготовлении) крана или после замены ограничителя.

Занесение даты снятия РП проводится при необходимости ремонта ОНК.

Дата заносится в соответствующем подменю (см. п. 5.1.3) нажатием кнопки "┘".

Указанные работы должны обязательно фиксироваться в паспорте ОНК.

5.9 Дополнительные параметры.

С помощью кнопки МЕНЮ выбрать в рабочем меню пункт ДОПОЛН. ПАР.

В этом окне (пункт ДОПОЛН. ПАР. меню) выдается информация (здесь она приводится для справки) о состоянии выходных реле ограничителя:

ВЫХ 1 - разрешение подъема груза;

ВЫХ 2 - разрешение опускания груза;

ВЫХ 7 - разрешение увеличения вылета;

Инв. N подл	Подп. и дата	Взам. инв. N	Инв. N дубл	Подп. и дата	ЛГФИ.408844.025 -02РЭ	Лист
						35
Изм.	Лист	N. Докум.	Подп.	Дата	Копировал	Формат А4

ВЫХ 8 - разрешение уменьшения вылета;

ВЫХ 10 - включение звукового сигнала крана при скорости ветра, превышающей допустимую;

ВЫХ 12 - снижение скорости подъема или опускания груза при превышении массы груза на крюке значения одной из установок по массе груза;

ВЫХ 13 - снижение скорости изменения вылета при приближении к ограничению по вылету и при подъеме груза массой более 90% максимальной грузоподъемности.

5.10 Выход из режима настройки

После проведения настроечных работ необходимо перевести ОНК в рабочий режим путем нажатия кнопки Х, после чего закрыть и опломбировать крышки кнопки НАСТРОЙКА.

6 Комплексная проверка

Данная проверка является обязательной и выполняется *только* после опломбирования кнопки НАСТРОЙКА (см. п. 5.12). Если хотя бы одна из указанных ниже проверок ОНК не будет выполняться, необходимо повторно выполнить настройку ограничителя (п.п. 5.3-5.5), после чего вновь выполнить проверку ОНК по п. 6.

6.1 Проверить погрешность определения ограничителем вылета в трех точках грузовой характеристики крана (Проверку вылета вести на минимальном и максимальном вылетах и на вылете, соответствующем перегибу грузовой характеристики).

Погрешность отображения параметров на ИЖЦ не должна превышать значений, указанных в таблице 1.

6.2 Проверить срабатывание встроенных координатных защит по максимальному и минимальному вылетам,.

Погрешность срабатывания ограничений координатной защиты не должна превышать значений, указанных в таблице 1.

6.3 Проверить правильность срабатывания ограничителя по перегрузу крана, выполнив следующие операции.

Поочередно поднять максимально допустимые (по грузовой характеристике для данного типа крана) грузы на минимальном и максимальном вылетах.

Ограничитель должен разрешить подъем этих грузов.

Увеличив массу указанных выше грузов на 10 %, поочередно поднять их.

Ограничитель должен запретить подъем этих грузов.

6.4 Сделать отметку в паспорте крана или ОНК о проведении комплексной проверки.

Инв. N	Инв. N дубл	Инв. N	Инв. N	Инв. N
подл		зам. инв. N		
Подп. и дата				
Подп. и дата				

Лист	ЛГФИ.408844.025 -02РЭ				Лист
36	Изм	Лист	N. Докум.	Подп.	Дата

7 Использование по назначению

ВНИМАНИЕ! В ОГРАНИЧИТЕЛЕ ОНК-160Б УСТАНОВЛЕН РЕГИСТРАТОР ПАРАМЕТРОВ, ФИКСИРУЮЩИЙ РАБОЧИЕ ПАРАМЕТРЫ, УКАЗАННЫЕ В ПП. 1.2.2, 1.2.3, В ТЕЧЕНИЕ ЧЕТЫРЕХ ПОСЛЕДНИХ ЧАСОВ РАБОТЫ КРАНА, А ТАКЖЕ ВЕЛИЧИНУ И ДАТУ ПЕРЕГРУЗОК КРАНА В ТЕЧЕНИЕ ВСЕГО СРОКА СЛУЖБЫ ПОСЛЕДНЕГО.

7.1 Эксплуатационные ограничения

При транспортировании металлоконструкций крана разъемы всех отсоединенных межблочных жгутов ограничителя должны быть упакованы в водонепроницаемый материал и подвязаны в местах, исключающих их повреждение.

При монтаже составных частей ОНК на кране, а также в период эксплуатации ограничителя гайки разъемов должны быть затянуты от руки с максимально возможным усилием (для исключения затекания в них воды). Кабели ограничителя должны быть закреплены на металлоконструкциях крана.

ВНИМАНИЕ!

ПРИ ПРОВЕДЕНИИ СВАРОЧНЫХ РАБОТ НА МЕТАЛЛОКОНСТРУКЦИЯХ КРАНА ОГРАНИЧИТЕЛЬ ДОЛЖЕН БЫТЬ ОБЕСТОЧЕН.

ЗАПРЕЩАЕТСЯ ЭКСПЛУАТАЦИЯ ОГРАНИЧИТЕЛЯ ПРИ ОТСУТСТВИИ ХОТЯ БЫ ОДНОГО ВИНТА КРЕПЛЕНИЯ НА КРЫШКАХ ЕГО СОСТАВНЫХ ЧАСТЕЙ.

ГАРАНТИЙНЫЕ ОБЯЗАТЕЛЬСТВА ПРЕДПРИЯТИЯ-ИЗГОТОВИТЕЛЯ НЕ РАСПРОСТРАНЯЕТСЯ НА ОНК, ВНУТРИ СОСТАВНЫХ ЧАСТЕЙ, КОТОРОГО ОБНАРУЖЕНО НАЛИЧИЕ ВЛАГИ. ОТВЕТСТВЕННОСТЬ ЗА ЭТО НЕСУТ ЛИЦА, ВЫПОЛНЯВШИЕ МОНТАЖ ОНК НА КРАНЕ.

БЛОКИ И ДАТЧИКИ ОГРАНИЧИТЕЛЯ ДОЛЖНЫ БЫТЬ ОПЛОМБИРОВАНЫ.

ЛЮБОЕ РАСПЛОМБИРОВАНИЕ И ОПЛОМБИРОВАНИЕ СОСТАВНЫХ ЧАСТЕЙ ОГРАНИЧИТЕЛЯ ДОЛЖНО СОПРОВОЖДАТЬСЯ ЗАПИСЬЮ В ПАСПОРТЕ ОНК. ПРИ ОТСУТСТВИИ ТАКОЙ ЗАПИСИ ГАРАНТИЯ С ОГРАНИЧИТЕЛЯ СНИМАЕТСЯ.

Инв. N подл	Подп. и дата	Взам. инв. N	Инв. N дубл	Подп. и дата

Лист	ЛГФИ.408844.025 -02РЭ				Лист	
37	Изм	Лист	N. Докум.	Подп.	Дата	37

7.2 Меры безопасности

Блок питания (БП) и блок разовых сигналов (БРС) ограничителя являются источником опасности для обслуживающего персонала и при его эксплуатации необходимо руководствоваться "Правилами технической эксплуатации электроустановок потребителей" и "Правилами техники безопасности при эксплуатации электроустановок потребителей", утвержденными Главгосэнергонадзором России.

ЗАПРЕЩАЕТСЯ РАБОТАТЬ ПРИ СНЯТЫХ КРЫШКАХ БП И БРС.

ЗАПРЕЩАЕТСЯ ЭКСПЛУАТАЦИЯ ОГРАНИЧИТЕЛЯ С ПОВРЕЖДЕННЫМИ ПЛОМБАМИ.

7.3 Подготовка ограничителя к использованию

Перед включением ОНК необходимо изучить назначение элементов индикации и органов управления ограничителя, расположенных на передней панели БОИ (см. п. 2.1).

При работе с ограничителем необходимо помнить:

- питание подается на ограничитель путем включением переключателя на нижней стенке БП; о включении ограничителя свидетельствует загорание индикаторов НОРМА или СТОП на передней панели БОИ;

- если ОНК эксплуатируется при температурах ниже минус 5 °С, то выдача информации на ИЖЦ начнется после его прогрева в течение 10 мин;

- **ПРИ ОТКАЗЕ ДАТЧИКОВ РАБОТА КРАНА ЗАПРЕЩАЕТСЯ** (блокируется подъем груза).

7.4 Использование ограничителя

7.4.1 Включение ОНК

Включить ограничитель путем установки в положение "I" переключателя на нижней боковой стенке БП.

Проконтролировать прохождение теста самоконтроля ограничителя: появление сообщения КОМПЛЕКСНЫЙ ПРИБОР БЕЗОПАСНОСТИ БАШЕННОГО КРАНА и поочередное загорание-погасание всех единичных индикаторов БОИ.

После прохождения теста индикации ограничитель перейдет в рабочий режим.

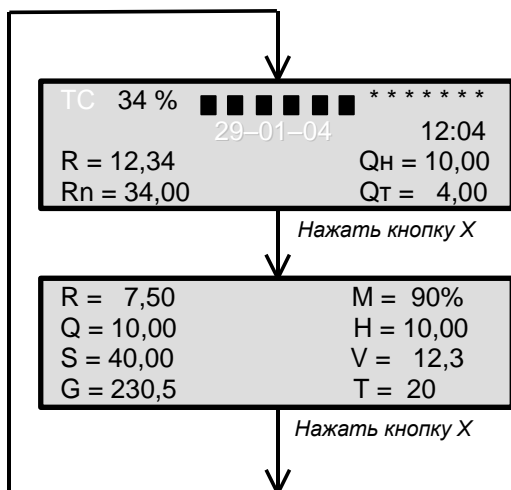
В режиме РАБОТА для отображения на ИЖЦ последовательно выдается два окна информации. Типы контролируемых параметров крана и другая дополнительная информация, отображаемая в этих окнах, показаны на рисунке 19.

Переход из одного информационного окна в другое (переход к просмотру информации окон) осуществляется при каждом нажатии на кнопку X (кнопка 21 на рисунке 6).

Инв. N	подл	Подп. и дата
Инв. N	дубл	Подп. и дата
Взам. инв. N		
Инв. N		

Инв. N	подл	Подп. и дата	Инв. N	дубл	Подп. и дата	Взам. инв. N	Инв. N	подл	Подп. и дата	Лист
										38

ЛГФИ.408844.025 -02РЭ



ТС - включен термостат БОИ
 34 % - процент и шкала загрузки крана
 29-01-04 - дата (выводится по нажатию кнопки Т): число, месяц, год; 12:04 - время
 R - вылет, в метрах
 Qn - номинальная (предельно-допустимая) масса груза на данном вылете R, в тоннах
 Rn - предельный вылет, на который можно переместить груз Qt
 Qt - текущая масса груза на крюке, в тоннах

 R - вылет, в метрах
 Q - текущая масса груза на крюке, в тоннах
 S - путь, в метрах (не используется)
 G – угол поворота, в градусах (не используется)
 M - процент загрузки крана
 H - высота подъема крюка, в метрах (не используется)
 V - скорость ветра, в м/с
 T – температура в датчике усилия цифровом

Рисунок 19 - Вид информационных окон БОИ

Кнопка **ДОП.** (8) используется для вызова отображения на ИЖЦ температуры БОИ, напряжений +24 и +3 В.

Кнопка **ТАРА** (9) используется для обнуления массы тары.

Кнопка **ДВИЖ.** (11) используется для отображения разрешенных ограничителем движений крана:

- " ↑ " и " ↓ " - подъем и опускание груза;
- " > " и " < " - путь вперед и назад;
- ") " и " (" - поворот вправо и влево;
- " » " и " « " - увеличение и уменьшение вылета.

Кнопка **Т** (22) используется для вызова текущей даты: числа - месяца - года.

7.4.2 Особенности работы с ОНК

В процессе эксплуатации крана возможны ситуации, когда ОНК запрещает работу крана. Определить причину остановки крана помогают сообщения, выдаваемые на ИЖЦ.

Сообщения имеют вид: LIMX или LIMXX, где LIM следует читать как "ограничение (предел)", X или XX - цифровой код сообщения (X - любое целое число от 0 до 9).

Сообщения о достижении ограничения в режиме РАБОТА выводятся на вторую строку ИЖЦ в главной (основной) странице отображения рабочих параметров крана и сохраняются на ИЖЦ до устранения причины, вызвавшей остановку крана.

Виды выдаваемых сообщений и их краткое описание приведено в таблице 3.

Инв. N	Подп. и дата
Инв. N дубл	Подп. и дата
Взам. инв. N	Подп. и дата
Инв. N подл	Подп. и дата

Таблица 3

Вид сообщения, выдаваемого на ИЖЦ	Краткое описание сообщения
LIM1: Ветер (включается реле V)	Превышение скорости ветра свыше допустимой
LIM3: Вылет v	Ограничение по минимальному вылету
LIM4: Вылет ^	Ограничение по максимальному вылету

ОГРАНИЧИТЕЛЬ ОГРАНИЧИВАЕТ ДВИЖЕНИЯ КРАНА в следующих случаях:

При загрузке крана свыше 105 % срабатывает ограничитель по перегрузу (загорается красный индикатор СТОП, гаснет зеленый индикатор НОРМА и включается прерывистый звуковой сигнал). При срабатывании ограничителя по перегрузу необходимо опустить груз.

При превышении допустимой ветровой нагрузки мигает индикатор ВЕТЕР (15), включаются прерывистый звуковой сигнал БОИ и внешний звуковой сигнал.

Ускоренный подъем (опускание) груза запрещается, если масса поднимаемого (опускаемого) груза превышает допустимое значение для ускоренного подъема.

Примечание - Если ОНК не разрешает выход из запрещенной зоны при срабатывании координатной защиты стрелы или крюка, то необходимо нажать и удерживать кнопку БЛК на передней панели БОИ и вывести кран в рабочую зону .

Перед началом рабочей смены необходимо поднять контрольный вес и убедиться, что отображаемое на ИЖЦ значение масса груза не отличается от массы поднятого груза более чем на $\pm 5\%$.

7.4.4 Считывание информации о наработке крана

Контроль режимов работы
 KB-408A-(1)
 R = 7,5 Qn = 10,00
 R = 20 Qn = 10,00
 R = 30 Qn = 3,00

Идентификация
 Кран KB-674
 номер крана 98
 год изготовления 1994
 тип стрелы (бал.)
 группа режима A0
 номер БОИ 12456
 версия регистратора параметров 1
 версия программы 1.2
 дата установки

Наработка
 Nn (предельное характеристическое число)
 Nt (текущее характеристическое число)
 моточасы

Дополн. пар. (состояние выходных реле и входов)
 Считывание РП (регистратора параметров)
 Перегрузки (величина и дата)
 Тест реле (поочередное включение-выключение)
 Коррекция времени

^, v, M, X

Для входа в рабочее меню необходимо нажать кнопку **M** во втором окне. Если выдается сообщение об отказе ОНК, предварительно нажать кнопку БЛК.

На ИЖЦ отобразится информация первых четырех строк информационного окна (для наглядности на приведенном здесь рисунке показаны сразу все строки информационного окна).

Для вывода на ИЖЦ информации других строк окна необходимо с помощью кнопок "**v**", "**^**" выбрать нужную строку и нажать кнопку **M**.

Для выхода из подменю необходимо нажать кнопку **X**.

7.5 Коррекция хода часов

Данная операция выполняется при несоответствии показания времени на дисплее БОИ местному времени или при переходе на

Инв. N подл. Подп. и дата

Инв. N подл.	Подп. и дата	Взам. инв. N	Инв. N дубл.	Подп. и дата	Лист
изм.	Лист	N. Докум.	Подп.	Дата	40

ЛГФИ.408844.025 -02РЭ

летнее (зимнее) время. Коррекция времени возможна в диапазоне 1час 15минут. Для кнопок коррекции времени, нажав кнопку M, с помощью кнопок "▼", "▲" выбрать строку «коррекция времени» и в 12 часов по местному времени нажать кнопку "↵", после чего на дисплее высветится время 12:00. При уходе времени более чем на 1час 15 минут время установить по п. 5.2.

7.6 Возможные неисправности ограничителя и способы их устранения

7.6.1 Выдаваемые ограничителем на ИЖЦ сообщения об отказе или сбое устройства имеют вид: ERRX , ERRXX или ERRXXX, где ERR следует читать как "ошибка, отказ"; X, XX или XXX - цифровой код сообщения (X - любое целое число от 0 до 9). Сообщение об ошибках режиме настройки отображается в виде сообщений ERRXXX (E103).

Примечание - Здесь и далее при описании отказов составных частей ограничителя устройствами называются не только блоки и датчики, но и их основные функционально-законченные узлы (запоминающие устройства, генератор, часы и т. п.).

При появлении сообщения об отказе рекомендуется выключить и включить питание ОНК, для исправления случайных сбоев программы.

Сообщения об отказе датчиков формируются по причине выхода определяемой величины параметра за пределы диапазона его изменений (разрядной сетки АЦП) и могут быть следствием отказа самого датчика или его неправильной "привязки" на кране (движок переменного резистора датчика находится в "мертвой" зоне).

Если в процессе настройки в левом нижнем углу ИЖЦ появится сообщение об ошибке ERRXX, необходимо устранить ее причину. Без устранения отказа дальнейшая настройка не имеет смысла

Коды ERR0 - ERR63, присвоенные устройствам, подключенным к шине CAN, могут сопровождаться следующими сообщениями: "Устройство молчит"; "Сбой данных при передаче" (кратко - "Сбой данных").

Виды выдаваемых на ИЖЦ сообщений и их краткое описание, а также возможные причины неисправности ОНК и способы их устранения приведены в таблице 4.

РАБОТЫ ПО УСТРАНЕНИЮ НЕИСПРАВНОСТЕЙ ОНК, ТРЕБУЮЩИЕ ВСКРЫТИЯ БЛОКОВ И ДАТЧИКОВ, ДОЛЖНЫ ВЫПОЛНЯТЬ АТТЕСТОВАННЫЕ СПЕЦИАЛИСТЫ РЕМОНТНЫХ ИЛИ СЕРВИСНЫХ ПРЕДПРИЯТИЙ, ИМЕЮЩИЕ СООТВЕТСТВУЮЩИЕ УДОСТОВЕРЕНИЯ.

Инв. N подл	Подп. и дата
	Инв. N дубл
	Взам. инв. N
	Подп. и дата
Инв. N докум	Подп. и дата

Лист	41			
ЛГФИ.408844.025 -02РЭ				
Изм.	Лист	N. Докум.	Подп.	Дата

Таблица 4 - Неисправности ограничителя и способы их устранения

Характер и проявление неисправности		Способ устранения неисправности
Вид сообщения	Краткое описание сообщения	
ERR3	Код платы КБК0 (Вылет, ветер), установленной в БП или заключенной в собственный корпус	См. п. 7.6.2
ERR8	Код БРС (плата управления выходными силовыми реле)	См. п. 7.6.2
ERR20	Код ДУЦ (Усилие на растяжение от 0 до 1000 кгс)	См. п. 7.6.2
ERR50	Код БРС (Плата приема разовых сигналов с крана)	См. п. 7.6.2
ERR63 - Линия связи	Неисправность линии связи CAN	См. п. 7.6.2
ERR64 - Пар. не в норме	Сбой генератора (Резонатор 3,64 МГц)	Заменить плату контроллера БОИ
ERR65 - Пар. не в норме	Сбой программы ограничителя (Зависание процессора)	Заменить плату контроллера БОИ
ERR66 - Пар. не в норме	Контрольная сумма программы	Заменить плату контроллера БОИ
ERR67 – Устр-во молчит	Часы (МС поз. D1) не отвечают на запрос процессора (БОИ)	Заменить плату контроллера БОИ
ERR68 - Пар. не в норме	Часы (МС поз. D1) не идут, нет прерывания 1 сек (БОИ)	Заменить плату контроллера БОИ
ERR69 - Устр-во молчит	Настроечная память (МС поз. D6) не отвечает на запрос процессора (БОИ)	Заменить плату контроллера БОИ
ERR70 - Устр-во молчит	РП0 (МС поз. D2) не отвечает на запрос процессора (БОИ)	Заменить плату контроллера БОИ
ERR71 - Устр-во молчит	РП1 (МС поз. D7) не отвечает на запрос процессора (БОИ)	Заменить плату контроллера БОИ
ERR72 - Устр-во молчит	РП2 (МС поз. D9) не отвечает на запрос процессора (БОИ)	Заменить плату контроллера БОИ
ERR73 - Устр-во молчит	РП3 (МС поз. D12) не отвечает на запрос процессора (БОИ)	Заменить плату контроллера БОИ
ERR74 - Устр-во молчит	РП4 (МС поз. D3) не отвечает на запрос процессора (БОИ)	Заменить плату контроллера БОИ
ERR75 - Устр-во молчит	РП5 (МС поз. D8) не отвечает на запрос процессора (БОИ)	Заменить плату контроллера БОИ
ERR76 - Устр-во молчит	РП6 (МС поз. D10) не отвечает на запрос	Заменить плату контроллера БОИ

Инв. N подл. Подп. и дата
 Инв. N дубл. Подп. и дата
 Инв. N инв. N
 Взам. инв. N
 Подп. и дата
 Инв. N подл. Подп. и дата

Характер и проявление неисправности		Способ устранения неисправности
Вид сообщения	Краткое описание сообщения	
	процессора (БОИ)	ра БОИ
ERR77 - Устр-во молчит	РП7 (МС поз. D11) не отвечает на запрос процессора (БОИ)	Заменить плату контроллера БОИ
ERR78 - Пар. не в норме	Неисправен термостат (БОИ)	Заменить плату контроллера БОИ
ERR79 - Пар. не в норме	Напряжение питания U_{BC} не в норме (БОИ)	Проверить в БОИ наличие напряжения +24 В между контактами Ж и С
ERR80 - Сбой данных	Сбой одного из параметров (Rmin, Rred, Rmax, Qmax, Qmin) грузовой характеристики крана (БОИ, МС поз. D6)	Повторить ввод параметров по п. 5.3
ERR81 - Сбой данных	Сбой одного из параметров (Vmax, Smax, Hmax1, Hmax2, Hmin, Qup, Qdown, Lo, Ro) крана (БОИ, МС поз. D6)	Повторить ввод параметров по п. 5.3
ERR82 - Сбой данных	Сбой одного из параметров настроек датчиков крана (БОИ, МС поз. D6)	Настроить датчики по п. 5.5
ERR83 - Сбой данных	Сбой одного из параметров координатной защиты оголовка стрелы (БОИ, МС поз. D6)	Ввести координатную защиту по п. 5.8
ERR84 - Сбой данных	Сбой одного из параметров координатной защиты крюка (БОИ, МС поз. D6)	Ввести координатную защиту по п. 5.8
ERR85 - Сбой данных	Сбой одного из параметров координатной защиты разгрузочной площадки 1 (БОИ, МС поз. D6)	Ввести координатную защиту по п. 5.8
ERR86 - Сбой данных	Сбой одного из параметров координатной защиты разгрузочной площадки 2 (БОИ, МС поз. D6)	Ввести координатную защиту по п. 5.8
ERR87 - Пар. не в норме	Нет блокировки записи в настроечную память сигналом WP=1 (БОИ, МС D6)	Заменить плату БОИ
ERR88 - Сбой данных	Сбой одного из параметров координатной защиты пользователя	Ввести координатную защиту по п. 5.8
ERR100 - Пар. не в норме	Датчик азимута.	Настроить датчик по п. 5.5
ERR101 - Пар. не в норме	Датчик высоты	Настроить датчик по п. 5.5
ERR102 - Пар. не в норме	Датчик пути	Настроить датчик по п. 5.5
ERR103 - Пар. не в норме	Сигнал с концевого выключателя НАЧАЛО ПУТИ вырабатывается не во время	Настроить датчик по п. 5.5

Инв. N подл. Подп. и дата
 Инв. N дубл. Подп. и дата
 Взам. инв. N
 Подп. и дата
 Инв. N подл.

Характер и проявление неисправности		Способ устранения неисправности
Вид сообщения	Краткое описание сообщения	
ERR104 - Пар. не в норме	Датчик вылета	Настроить датчик по п. 5.5
ERR105 - Пар. не в норме	Датчик угла наклона стрелы	Настроить датчик по п. 5.5
ERR106 - Пар. не в норме	Версия программы БОИ не соответствует блоку БРС	Перепрограммировать БОИ
Кран не выполняет разрешенных ограничителем движений	Обрыв реле БРСа, ответственного за выполнение движения. Сработал проводник-предохранитель. Неисправна схема крана	См. п. 7.6.3
Кран выполняет запрещенные ограничителем движения	Замыкание реле БРСа, ответственного за выполнение движения	См. п. 7.6.4
ОНК не включается при нажатии клавиши на БП в положении "I"	Перегорел предохранитель в БП	Заменить предохранитель номиналом 3,15А типа ВПБ6-11 выяснив причину его перегорания

7.6.2 Поиск неисправностей, связанных с отказом линии связи (сообщения "Устройство молчит" или "Сбой данных") следует выполнять в указанной ниже последовательности.

Поиск неисправностей осуществлять с помощью электроизмерительного прибора, работающего в климатических условиях, при которых проводится поиск неисправности (например, с помощью прибора комбинированного Ц4315, работающего в диапазоне рабочих температур от минус 10 до плюс 40 °С). При выключенном питании отсоединить разъем линии связи от неисправного блока. Проверить отсутствие короткого замыкания (КЗ) между контактами разъемов линии связи, затем сопротивление между контактами 3 и 4 разъемов линии связи. Полностью собранная линия имеет сопротивление (60±5) Ом (параллельное соединение двух резисторов сопротивлением по 120 Ом, находящихся в начале и в конце линии, причем один из этих резисторов находится в ДУЦ, второй - в БРС на плате разовых сигналов). Включить питание и проверить наличие постоянного напряжения (24±8) В на контактах 1 и 2 разъема линии связи, подходящей к неисправному блоку (кроме ДУЦ). На ДУЦ напряжение питания +5 В поступает с контактов 1 и 2 разъема БП. Проверить величину напряжения на линии связи. Напряжение на проводах CANH и CANL исправной линии относительно минусового провода должно быть равно +(2,5±0,2) В. Контроль величин сопротивления и напряжений полной линии связи удобно проводить на плате разовых сигналов, которая закреп-

Инв. N	Подл.	и дата
Инв. N	дубл.	Подп. и дата
Взам. инв. N		
Подп. и дата		
Инв. N	подл.	

Лист	ЛГФИ.408844.025 -02РЭ	44
Изм.	Лист N. Докум.	Подп. Дата

лена на верхней крышке БРС .На клеммах линии связи приняты следующие буквенные обозначения цепей: **Б** - цепь CANH;

Ф - цепь CANL;

К - цепь "+5 В";

С - цепь ОБЩ.

На платах блоков приняты следующие буквенные обозначения цепей:

Ж - цепь "+24 В";

К - цепь "+5 В" или цепь "+3,3 В";

О - цепь "+24 В" в БРС после фильтра или цепь "-5 В" в БОИ;

Б - цепи входных сигналов с датчиков.

После обнаружения неисправности необходимо заменить отказавший блок или одну из плат этого блока.

7.6.3 Если *ОНК не разрешает выполнять какое-либо движение крана*, необходимо сначала проверить правильность подключения разовых сигналов крана к БРС (см. п. 5.11) и убедиться, что программа ОНК разрешает выполнение этого движения (по наличию цифры 1 в разряде соответствующего выходного реле).

Затем необходимо проверить правильность поступления в ОНК входного сигнала с ручки управления, отвечающей за движение крана. При отсутствии сигнала с ручки движение не выполняется. Вероятная причина отсутствия сигнала - отказ ("залипание") реле в схеме крана, в результате которого не поступает напряжение на вход ОНК.

При наличии единицы на входе ограничителя необходимо вскрыть БРС и проверить наличие проводников небольшого сечения (выполняющих роль предохранителей цепей) к контактам 5 и 6 платы соответствующего реле (см. рисунок 21), которые перегорают при КЗ в нагрузке (в схеме крана). Если проводник перегорел, устранить КЗ в схеме крана, восстановить перегоревший проводник одной проволокой диаметром не более 0,2 мм (жила из провода типа МГШВ-0,12) методом пайки.

В случае демонтажа соответствующей платы электронного реле, необходимо отпаять реле от проволок – стоек, а не от общей (объединительной) платы БРСа.

7.6.4 Если *ОНК не запрещает выполнять какое-либо движение крана* при срабатывании координатной защиты, необходимо убедиться (выполнив операции по п. 5.11), что программа ОНК запрещает выполнение этого движения (по наличию цифры 0 в разряде соответствующего выходного реле).

Если в разряде соответствующего выходного реле цифра 0 отсутствует, проверить правильность поступления в ОНК входного сигнала с ручки управления, отвечающей за данное движение крана.

Инв. N подл	Подп. и дата
Взам. инв. N	Инв. N дубл
Подп. и дата	Подп. и дата

Инв. N подл	Подп. и дата	Инв. N дубл	Подп. и дата	Взам. инв. N	Подп. и дата	ЛГФИ.408844.025 -02РЭ	Лист
Изм	Лист	N. Докум.	Подп.	Дата			45

Если в разряде соответствующего выходного реле цифра 0 имеется, необходимо вскрыть БРС и заменить плату соответствующего электронного реле (см. рисунок 17). Демонтаж платы реле производится от проволок – стоек, а не от общей платы БРСа.

7.6.5 Если после выполнения рекомендуемых в пп. 7.5.1-7.5.4 работ устранить неисправность не представляется возможным, отказавшая составная часть ограничителя должна быть направлена на ремонт заводу-изготовителю ОНК или сервисному предприятию.

Адреса предприятий, выполняющих сервисное обслуживание и ремонт ОНК, приведены в разделе 3 паспорта ограничителя ЛГФИ.408844.025 ПС.

При описании отказа ограничителя и/или его составной части в процессе эксплуатации необходимо подробно указывать характер и условия проявления дефекта (наименование и адрес предприятия, предъявившего претензию; тип крана, номер модификации ОНК и его порядковый номер; время наработки ОНК в составе крана до отказа; режим работы крана; код выдаваемого на ИЖЦ сообщения об отказе, состояние индикации ограничителя и др.).

8 Техническое обслуживание

8.1 Общие указания

Техническое обслуживание (ТО) ограничителя ОНК-160Б обеспечивает постоянную его готовность к эксплуатации, безопасность работы крана.

Установленная настоящим руководством периодичность обслуживания ограничителя должна соблюдаться при любых условиях эксплуатации и в любое время года.

ТО ограничителя проводить одновременно с техническим обслуживанием крана.

При ТО ограничителя необходимо соблюдать меры безопасности, предусмотренные при проведении технического обслуживания крана.

8.2 Виды технического обслуживания

Техническое обслуживание ограничителя в зависимости от периодичности и объема работ подразделяется на следующие виды:

- ежесменное ТО (ЕО);
- первое периодическое техническое обслуживание (ТО-1) ;
- второе периодическое техническое обслуживание (ТО-2) ;
- сезонное ТО (СО);
- техническое обслуживание при консервации и транспортировании крана.

8.3 Порядок технического обслуживания

8.3.1 Ежесменное техническое обслуживание

ЕО производится машинистом перед началом работы.

ЕО предусматривает следующие виды работ:

- внешний осмотр и очистка блоков и датчиков от пыли и грязи;

Инв. N	Инв. N дубл	Инв. N	Взам. инв. N	Подп. и дата

ЛГФИ.408844.025 -02РЭ	Лист
46	

- проверка функционирования ограничителя: отсутствие повреждений ИЖЦ, сигнальных и единичных индикаторов, элементов коммутации;

- проверка работоспособности ограничителя путем подъема контрольного груза и сравнения отображаемых на ИЖЦ показаний массы и вылета с реальными значениями массы поднимаемого груза и установленного (по рулетке) вылета (Отличие сравниваемых значений по массе груза не должны превышать $\pm 5\%$, а по вылету - не более $\pm 0,3$ м);

- контроль срабатывания конечного выключателя НАЧАЛО ПУТИ путем установки (при необходимости - с нажатой кнопкой БЛК БОИ) не реже одного раза в день крана без груза в начало подкранового пути (корректировка погрешности измерения длины пути из-за проскальзывания колеса крана);

- проверка срабатывания координатной защиты ограничителя (если она предусмотрена по проекту работ) по методике пп. 5.6.2, 5.7-5.9.

8.3.2 Первое периодическое техническое обслуживание (ТО-1)

ТО -1 производится наладчиком приборов безопасности не реже 1 раза в месяц.

ТО - 1 предусматривает выполнение работ по п. 6 и, *при необходимости*, подстройку ОНК (п. 5) по результатам его проверки.

8.3.3 Второе периодическое техническое обслуживание (ТО-2)

ТО -2 производится наладчиком приборов безопасности не реже 1 раза в квартал.

ТО - 2 предусматривает выполнение работ (ЕО) и (ТО1), коррекцию часов .

8.3.3 Сезонное техническое обслуживание

СО проводится при подготовке к зимнему и летнему сезону эксплуатации крана, а также после каждого демонтажа-монтажа крана.

СО производится машинистом (работы по п. 8.3.3, а-г) и наладчиком приборов безопасности (работы по п. 8.3.3, д-з).

СО предусматривает следующие виды работ:

а) работы ЕО;

б) проверку состояния датчиков, соединительных кабелей и разъемов, в том числе датчика ветра ДСВ-2 у которого чашки крыльчатки датчика должны быть очищены от пыли, грязи, а его подшипники должны быть промыты и заправлены смазкой (для этого необходимо снять датчик, снять крыльчатку и соединительную трубу, промыть бензином полости лабиринтного соединения и чашки крыльчатки, а затем отвернуть винты крепления разъема, протереть торцевые части шарикоподшипников и смазать смазкой ЦИАТИМ-201 ГОСТ 6267-74), затем собрать датчик, проверить отсутствие заеданий при вращении вала ;

в) проверку состояния уплотнений (в том числе и кабины) и лакокрасочных покрытий;

г) устранение обнаруженных недостатков;

д) проверку ограничителя в соответствии с разделом 6 и, *при необходимости*, подстройку ОНК по результатам его проверки;

е) считывание, при необходимости, информации о наработке крана;

ж) считывание, при необходимости, информации с РП в соответствии с инструкцией ЛГФИ.301412.078 И1 (входит в комплект поставки считывателя СТИ-2)

Инв. N	Инв. N	Взам. инв. N	Инв. N	Инв. N	Инв. N
подл	дубл				
Подп. и дата	Подп. и дата	Подп. и дата	Подп. и дата	Подп. и дата	Подп. и дата

Инв. N	Инв. N	Взам. инв. N	Инв. N	Инв. N	Инв. N	ЛГФИ.408844.025 -02РЭ	Лист
Изм	Лист	N. Докум.	Подп.	Дата			47

3) корректировка хода часов.

8.3.4 Техническое обслуживание при консервации и транспортировании крана

Данное обслуживание проводится при перевозке крана на новое место работы или перед длительным складским хранением в разобранном виде.

При проведении обслуживания необходимо закрепить все жгуты ОНК в положении исключающем их повреждение, заизолировать все разъемы жгутов водонепроницаемым материалом с целью исключения попадания в них грязи и воды.

При длительном хранении рекомендуется блок обработки хранить в отапливаемом складском помещении

9 Упаковывание, правила хранения и транспортирования

9.1 Перед упаковыванием ограничитель законсервировать по ГОСТ 9.014-78 для условий хранения группы изделий III-1, вариант временной защиты ВЗ-10 или ВЗ-14 с предельным сроком защиты без переконсервации шесть месяцев.

9.2 Законсервированный ограничитель и эксплуатационную документацию упаковывать в ящики по ГОСТ 2991-85.

Перед упаковыванием ограничителя транспортную тару выстлать бумагой битумированной ГОСТ 515-77 или парафинированной ГОСТ 9569-79 таким образом, чтобы концы бумаги были выше краев тары на величину, большую половины длины и ширины ящика.

В каждый ящик с ограничителем вложить упаковочный лист, содержащий:

- наименование предприятия-изготовителя или его товарный знак;
- наименование или шифр изделия;
- перечень составных частей изделия и их количество;
- дату упаковывания;
- штамп упаковщика и контролера.

9.3 Условия хранения в части воздействия климатических факторов должны соответствовать условиям хранения 5 (ОЖ4) по ГОСТ 15150-69 для изделий исполнения группы У: температура воздуха от минус 50 до плюс 60 °С, относительная влажность воздуха до 100 % при температуре плюс 25 °С.

Хранение ограничителей производить в закрытых складских помещениях в упаковке предприятия-изготовителя в нераспечатанном виде.

В помещении для хранения не должно быть токопроводящей пыли, кислот, щелочей и других агрессивных примесей.

Срок хранения ограничителей - не более шести месяцев.

9.4 Ограничители допускают транспортировку всеми видами крытых транспортных средств в соответствии с ГОСТ 20790-93 и правилами перевозок грузов, действующими на данном виде транспорта.

Инв. N	Инв. N дубл	Взам. инв. N	Подп. и дата	Подп. и дата

Инв. N	Инв. N дубл	Взам. инв. N	Подп. и дата	Подп. и дата	ЛГФИ.408844.025 -02РЭ	Лист
						48

Условия транспортирования в части воздействия климатических факторов должны соответствовать условиям хранения 5 (ОЖ4) ГОСТ 15150-69: температура воздуха от минус 50 до плюс 60 °С, относительная влажность воздуха до 100 % при температуре плюс 25 °С.

Расстановка и крепление ящиков с ОНК в транспортных средствах должны исключать возможность их перемещения, ударов, толчков и воздействия атмосферных осадков.

9.5 При хранении и транспортировании допускается укладка ящиков с ограничителями не более, чем в три ряда. Ящики должны находиться в положении, соответствующем манипуляционным знакам.

Инв. N подл	Подп. и дата	Взам. инв. N	Инв. N дубл	Подп. и дата

Инв. N подл	Подп. и дата	Взам. инв. N	Инв. N дубл	Подп. и дата	ЛГФИ.408844.025 -02РЭ	Лист
изм	Лист	N. Докум.	Подп.	Дата		49

